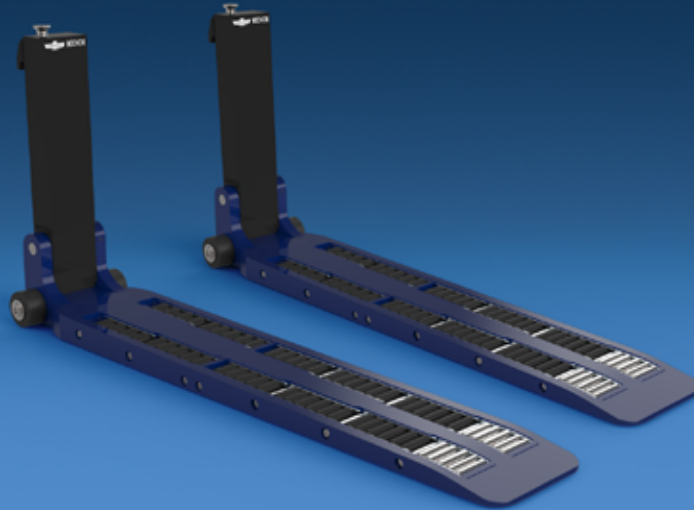


La nueva revolución del transporte sin tarimas



Compatibilidad con las tarimas y hojas deslizantes para menores costos operativos.



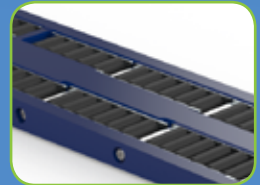
Los rodillos aumentan la productividad mediante una rápida carga y descarga.



Plegables para su almacenamiento y sencillas de usar.



Montaje ITA estándar, sin conexiones hidráulicas para una sencilla compatibilidad.



Manejo de carga versátil que incluye cajas, cartones y materiales en sacos.

USO

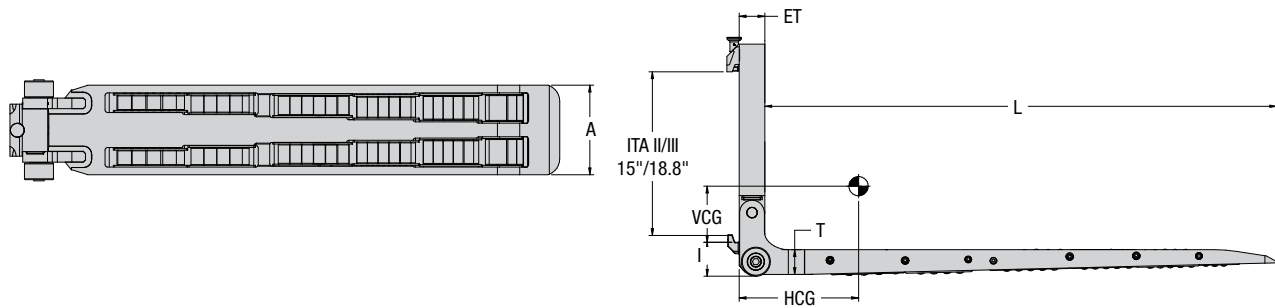
Incremente la versatilidad y eficiencia de su montacargas usando las Rollerforks® Cascade-KOOI. Estas horquillas especiales usan un mecanismo de rodillos internos retráctiles para cargar y descargar rápidamente tarimas, hojas deslizantes y más. Estas horquillas se cuelgan en el montacargas estándar, lo que las convierte en una opción más económica a los Push Pull en ciertas aplicaciones.

CARACTERÍSTICAS

- Aplicaciones flexibles: compatible con hojas deslizantes y tarimas, como también cajas, cartones y materiales en sacos.
- Sin conexiones hidráulicas para una rápida instalación y retiro.
- Sin pantógrafo o placa frontal para una excelente visibilidad.
- Idóneas para manipular cargas de un solo apilado.
- Montaje ISO ITA Clase II o III como estándar para una rápida instalación.

OPCIONES

- Montajes tipo Pin, horquillas de talón alto y montajes especiales disponibles.
- Diseño especial para uso en aplicaciones de almacenamiento en frío.
- Pueden integrarse en desplazadores laterales y posicionadores de horquillas.
- Disponible en 5 rangos de capacidad.



Catálogo N.º de orden	Capacidad@ 600 mm (24 pulg.) Centro de carga		Clase de montaje	Grosor de horquilla	Ancho de horquilla	Longitud de horquilla	Separación inferior	Grosor efectivo	Centro de gravedad horizontal	Peso (por par)	
	libras	kg		T	A	L	I	ET	HCG	libras	kg
ROLLERFORKS®, sin necesidad de hidráulica											
10B-FRR-2A-1100	1825	830	II	1,9 pulg.	7,5 pulg.	43,3 pulg.	2,9 pulg.	2,0 pulg.	13,5 pulg.	286	130
10B-FRR-2A-1200	1825	830	II	1,9 pulg.	7,5 pulg.	47,2 pulg.	2,9 pulg.	2,0 pulg.	15,5 pulg.	297	135
15B-FRR-2A-1100	2750	1250	II	1,9 pulg.	6,3 pulg.	43,3 pulg.	2,9 pulg.	2,0 pulg.	14,9 pulg.	253	115
15B-FRR-2A-1200	2750	1250	II	1,9 pulg.	6,3 pulg.	47,2 pulg.	2,9 pulg.	2,0 pulg.	12,8 pulg.	271	123
20B-FRR-2A-1100	3650	1660	II	1,9 pulg.	8,3 pulg.	43,3 pulg.	2,9 pulg.	2,4 pulg.	13,3 pulg.	323	147
20B-FRR-2A-1200	3650	1660	II	1,9 pulg.	8,3 pulg.	47,2 pulg.	2,9 pulg.	2,4 pulg.	15,3 pulg.	341	155
24B-FRR-2A-1100	4400	2000	II	1,9 pulg.	8,3 pulg.	43,3 pulg.	2,9 pulg.	2,4 pulg.	13,1 pulg.	332	151
24B-FRR-2A-1200	4400	2000	II	1,9 pulg.	8,3 pulg.	47,2 pulg.	2,9 pulg.	2,4 pulg.	15,1 pulg.	352	160
30B-FRR-3A-1100	5500	2500	III	1,9 pulg.	12,2 pulg.	43,3 pulg.	2,9 pulg.	2,4 pulg.	12,6 pulg.	561	255
30B-FRR-3A-1200	5500	2500	III	1,9 pulg.	12,2 pulg.	47,2 pulg.	2,9 pulg.	2,4 pulg.	14,7 pulg.	594	270
ROLLERFORKS®, para contenedores refrigerados											
10B-FRR-2A-5100	1825	830	II	1,9 pulg.	9,8 pulg.	200,8 pulg.	2,9 pulg.	2,0 pulg.	15,0 pulg.	286	130
10B-FRR-2A-5200	1825	830	II	1,9 pulg.	9,8 pulg.	204,7 pulg.	2,9 pulg.	2,0 pulg.	16,5 pulg.	304	138
20B-FRR-2A-5100	3650	1660	II	1,9 pulg.	10,6 pulg.	200,8 pulg.	2,9 pulg.	2,4 pulg.	13,7 pulg.	352	160
20B-FRR-2A-5200	3650	1660	II	1,9 pulg.	10,6 pulg.	204,7 pulg.	2,9 pulg.	2,4 pulg.	15,2 pulg.	376	171
24B-FRR-2A-5100	4400	2000	II	1,9 pulg.	10,6 pulg.	200,8 pulg.	2,9 pulg.	2,4 pulg.	13,7 pulg.	361	164
24B-FRR-2A-5200	4400	2000	II	1,9 pulg.	10,6 pulg.	204,7 pulg.	2,9 pulg.	2,4 pulg.	15,4 pulg.	387	176

- El fabricante del montacargas debe determinar la capacidad combinada del accesorio y el montacargas.
- Todos los requisitos del montacargas para poder añadir el accesorio serán satisfechos por Cascade-KOOI®.

FUNCIONAMIENTO

1. Con la horquilla apoyada en el suelo, los rodillos internos se enganchan. La capa inferior de rodillos gira desplazando la capa superior en dirección contraria y empujando la carga sobre las horquillas.
2. La elevación de las horquillas retrae el mecanismo de los rodillos proporcionando una superficie plana para el soporte de la carga.
3. Con los rodillos enganchados mientras el montacargas se desplaza en reversa, la capa superior de rodillos empuja la carga hacia adelante retirándola de las horquillas.

