



*Ohuella
leukaprofiililla
helpommin
rullien väliin*

Erinomainen leuka ja leukalappuprofiili

KÄYTTÖKOhteet

H-Sarjan rullapihteihin suunniteltiin profiililtaan ohuemmat leukalapat, joiden ansiosta rullien väliin päästään ilman vaurioita konteissa, perävaunuissa ja junavaunuissa työskenneltäessä. Erinomainen näkyvyys leukojen ja rungon läpi mahdollistaa maksimaalisen tuottavuuden ja vähentää vaurioita.

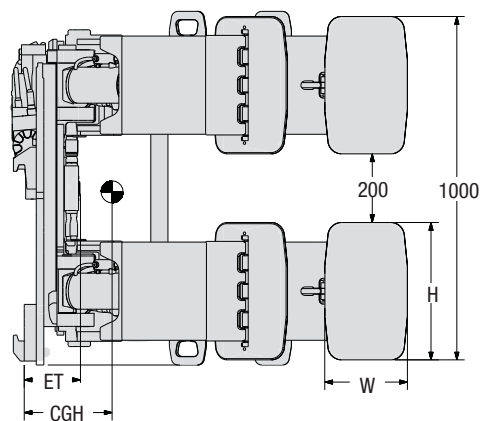
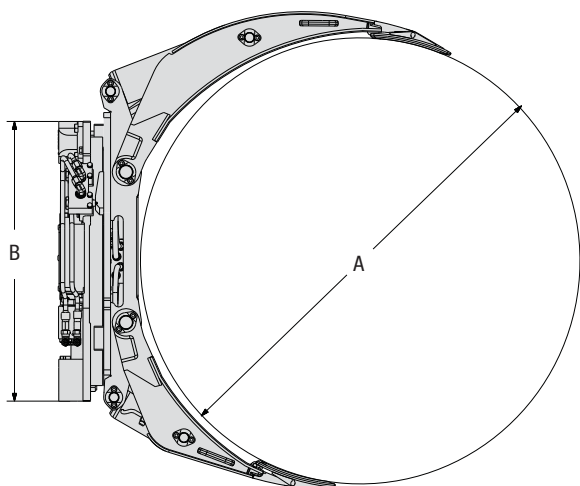
OMINAISUUDET

- Erittäin ohuet RXH(ristiinuritetut)-kumipintaiset leukalapat
- Erinomainen näkyvyys leukojen läpi
- Optimaalinen leukalapun korkeus maksimoi rullakoot
- Raskaan sarjan kääntäjän voimansiirrolla todistetusti ylivoimaista kestävyyttä
- Jaettu tai kiinteä leuka
- Nopea leukojen liike
- Leukalappusuojat / seisontatuet
- Kiinteä tai säädettävä lyhyt leuka
- Lyhyen leuan säätö pihdin ollessa 45 asteen kulmassa
- 360° tai 180° kääntö
- Leukalappujen uusi kaksoisjousimekanismi takaa sen että leukalapat ovat aina oikeassa asennossa

LISÄVARUSTEET

- Valuteräspintaiset leukalapat
- Puristusvoiman automaattinen hallintajärjestelmä (AFC)
- Täyspitkät leukalapat (jakamaton)
- Pikakiinnityskoukut





Malli	Kapasiteetti rullan maks.halkaisijalla kg	Rullan koko A (mm)	Leukalappu H x W (mm)	Trukin kelkan minimileveys B (mm)	Painopisteen siirtymä ET (mm)	Pihdin painopiste (vaaka) CGH (mm)	Paino kg	Kiinnitysluokka ISO-2328
25H-RCP-B601	2500	250-1300	400 x 240	813	195	256	712	3A-0 ^o
25H-RCP-B603	2300	250-1400	400 x 240	813	195	266	733	3A-0 ^o
25H-RCP-B605	2100	250-1525	400 x 240	813	195	279	757	3A-0 ^o
30H-RCP-B601	3000	250-1300	400 x 240	813	195	259	739	3A-0 ^o
30H-RCP-B603	2900	250-1400	400 x 240	813	195	269	763	3A-0 ^o
30H-RCP-B605	2700	250-1525	400 x 240	813	195	283	792	3A-0 ^o
33H-RCP-B601	3500	250-1300	400 x 240	813	209	263	778	3A-0 ^o
33H-RCP-B603	3300	250-1400	400 x 240	813	209	273	801	3A-0 ^o
33H-RCP-B605	3000	250-1525	400 x 240	813	209	286	829	3A-0 ^o
Jaettu pitkä leuka								
25H-RDP-B601	2500	250-1300	400 x 240	813	195	253	703	3A-0 ^o
25H-RDP-B603	2300	250-1400	400 x 240	813	195	263	724	3A-0 ^o
25H-RDP-B605	2100	250-1525	400 x 240	813	195	276	748	3A-0 ^o
30H-RDP-B601	3000	250-1300	400 x 240	813	195	256	730	3A-0 ^o
30H-RDP-B603	2900	250-1400	400 x 240	813	195	266	754	3A-0 ^o
30H-RDP-B605	2700	250-1525	400 x 240	813	195	280	783	3A-0 ^o
33H-RDP-B601	3500	250-1300	400 x 240	813	209	260	769	3A-0 ^o
33H-RDP-B603	3300	250-1400	400 x 240	813	209	270	792	3A-0 ^o
33H-RDP-B605	3000	250-1525	400 x 240	813	209	283	820	3A-0 ^o

KÄÄNTÄJÄN TEKNISET TIEDOT

Kääntäjän nopeus

7 r/min @ 38 l/min

- Lisävarusteena saatavien moottoreiden avulla enemmän momenttia. Nopeus pienenee.

ASENUSSARJA

Pihityyppi

Kiinteä runko

Tuoteluettelon tilausnumero.

212904

HYDRAULITOIMINNOT

Malli

Hydraulitoiminnot

Tarvittavat trukin hallintaventtiilit

Säädettävä lyhyt leuka

2

2

HYDRAULIVIRTAUS JA -PAINE

Min. virtaus	Suosittelut virtaus	Maks. virtaus	Maks. paine
19 l/min	38 l/min	57 l/min	160 BAR