
Parts Manual
Ersatzteilliste
Manuel de pièces détachées



33E Harbour Clamps

33E Hafenkammer

33E Pincas Portuaires

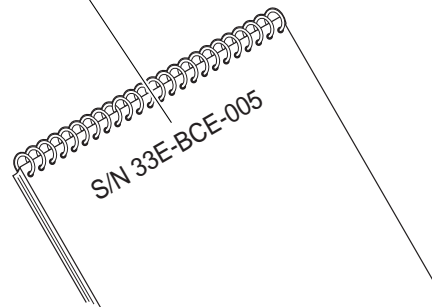
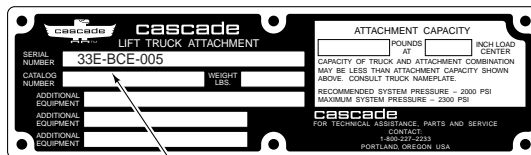
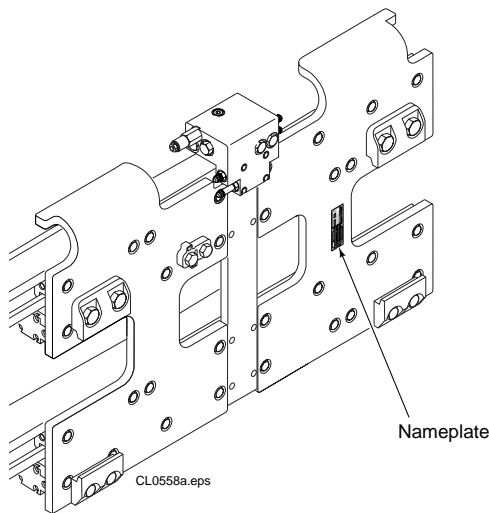
Introduction

This Manual shows the parts breakdown for standard production 33E Clamps. Locate the product nameplate on the baseplate as shown below. If the nameplate is missing all necessary information is stamped into the baseplate at the same location. The serial number must be used when ordering replacement parts for this product.

Product Identification Index

The Product Identification (PID) Number indicates the specific combination of component parts used in each individual Clamp. The Product Identification Index gives the page number for required parts for each PID-number.

We reserve the right to make changes in our design and add improvement without notice.



Introduction

Ce manuel comprend les pièces de rechange des 33E Pinces sans et avec déplacement latéral Cascade. Une plaque CASCADE est rivetée ou coullée sur le châssis de la pince. Le numéro de série et la référence sont également gravés sous la plaque. Lors d'une commande de pièces il est préférable d'indiquer le numéro de série de l'accessoire, la référence et la désignation.

Pour toutes informations consulter votre constructeur de chariots.

Product Identification Index

Le Product Identification (PID) Numéro indique la composition des sous ensembles de la Pince. Cette référence permet de localiser la référence des pièces.

CASCADE se réserve le droit d'effectuer toutes modifications et améliorations sans notice.

Benutzungshinweis

In diesem Handbuch sind alle Ersatzteile die zur wartung und Instandsetzung der 33E Klammern benötigt werden abgebildet.

Anbaugeräte Nummer, Anbaugeräte Bezeichnung, Serien Nummer, und Tragfähigkeit sind auf dem Typenschild verzeichnet. Sollte das Typenschild entfernt oder beschädigt sein, kann die Serien Nummer die noch zusätzlich unter dem Typenschild eingeschlagen ist, zur Erkennung des Gerätes dienen.

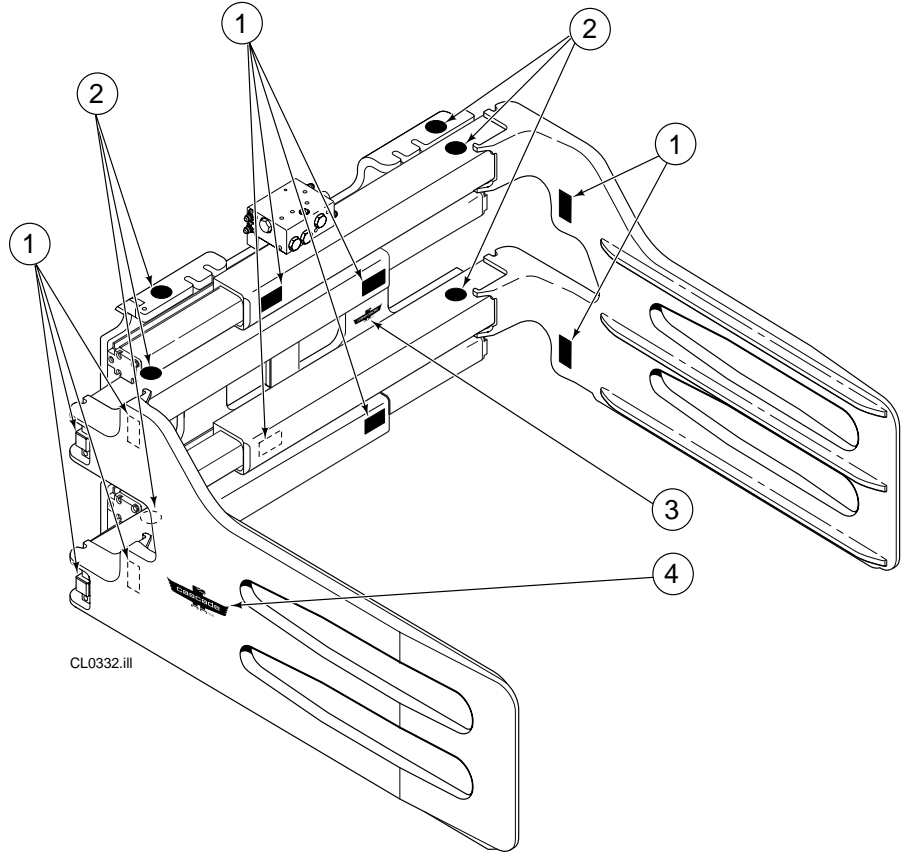
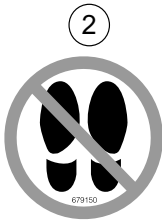
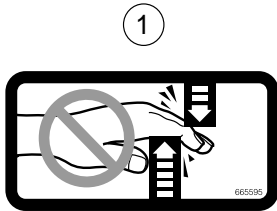
Product Identification Index

Dieser Index hilft beim schnellen Identifizieren der im Anbaugerät verwendete Ersatzteile.

Decals

Warnungsschild

Auto Collant



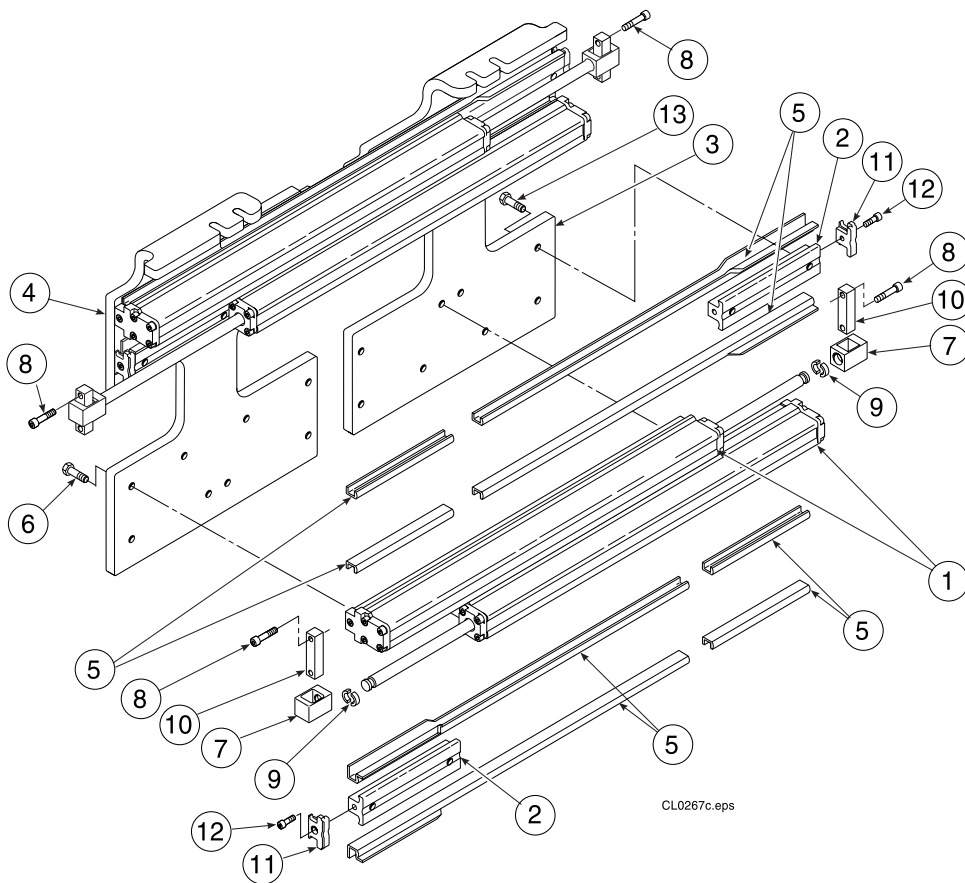
CL0332.ill

Ref.	Qty	Part No.	Description	Bezeichnung	Description
1	12	665595	No Hand Hold Decal	Warnungsschild	Auto collant
2	6	679150	No Step Decal	Warnungsschild	Auto collant
3	1	211274	Eagle, 80 mm	Cascade Adler, 80 mm	Aigle Cascade, 80 mm
4	2	211275	Eagle, 160 mm	Cascade Adler, 160 mm	Aigle Cascade, 160 mm

Base Unit Group

Rahmengruppe

Groupe Bati



Base Unit Group Rahmengruppe Groupe bati	Cylinder Zylinder Vérin Ref.1	T-bar Schiene Barre Ref.2	Baseplate L. Grundplatte L. Pl. de base G. Ref. 3	Baseplate R. Grundplatte R. Pl. de base D. Ref. 4	Bearing kit Distanzsatz Kit de Entr. Ref. 5	Frame Rahmen Bati
--	--	------------------------------------	--	--	--	-------------------------

213892	213904	217009	217372	217373	229128	1050
--------	--------	--------	--------	--------	--------	------

Common Parts / Einfache Komponenten / Pièces communes

Ref.	Qty.	Part No.	Description	Bezeichnung	Description
6	24	211689	Capscrew, M12 x 30	Kopfschraube, M12 x 30	Vis à tête, M12 x 30
7	4	● 209741	Rod End	Kolbenende	Chape
8	8	768303	Capscrew, M10 x 35	Kopfschraube, M10 x 35	Vis à tête, M10 x 35
9	8	● 210490	Retainer Half Ring	Buchse	Bague
10	4	● 210489	Rod End Anchor	Anker	Ancrage
11	4	210140	Bearing Retainer	Buchse	Bague
12	4	787375	Capscrew, M8 x 20	Kopfschraube, M8 x 20	Vis à tête, M8 x 20
13	8	211128	Capscrew, M16 x 30	Kopfschraube, M16 x 30	Vis à tête, M16 x 30

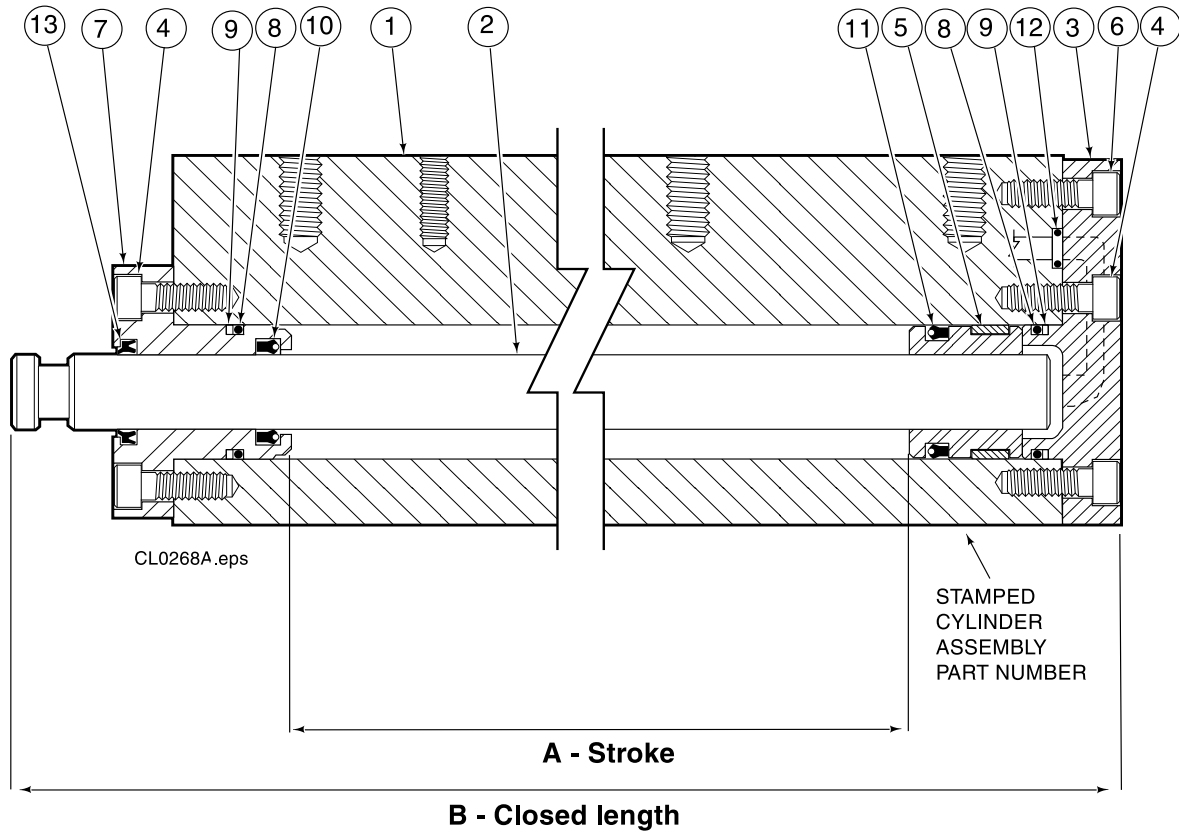
▲ See section II for parts breakdown / Siehe Sektion II für Ersatzteilen / Voir section II pour les pièces de réch.

● Included in kit 213856 / Enthalten im Dichtsatz 213856 / Inclus dans le kit de service 213856

Frame Cylinder

Zylinder

Vérin



Cylinder Assy. Zylinder Verin	Cylinder Shell Zylinderrohr Tube de vérin Ref. 1	Rod Kolbenstange Tige de vérin Ref. 2	Stroke - A	Closed length - B
213904	213905	4157-0740	624 mm	758 mm

Common Parts / Einfache Komponenten / Pièces communes

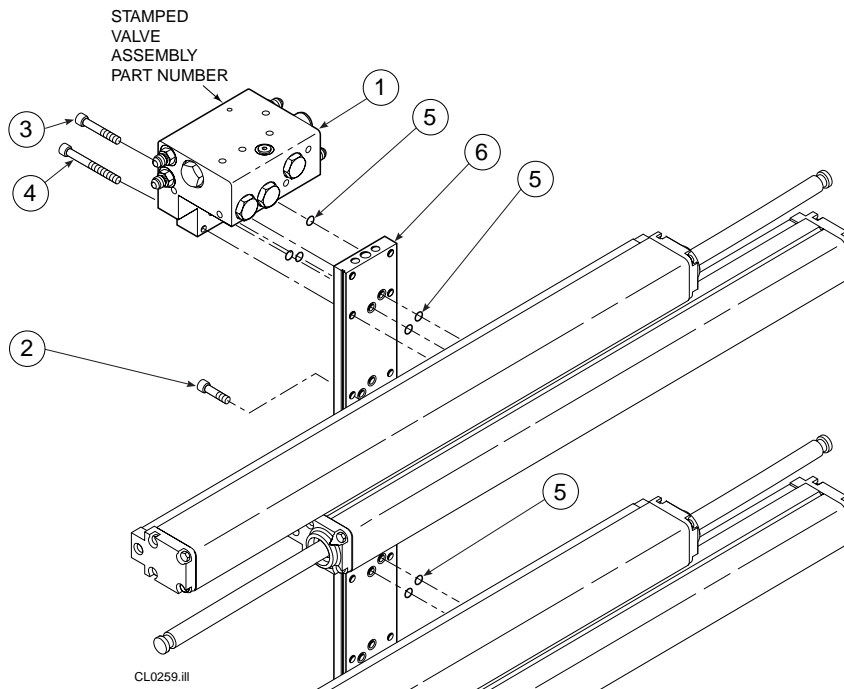
Ref	Qty	Part No.	Description	Bezeichnung	Description
3	1	213783	End Cap	Deckel	Bague
4	8	768208	Capscrew, M8 x 25	Kopfschraube, M8 x 25	Vis à tête, M8 x 25
5	1	▲ 209809	Bearing	Lager	Roulement
6	1	787375	Capscrew, M8 x 20	Kopfschraube, M8 x 20	Vis à tête, M8 x 20
7	1	212452	Retainer	Buchse	Bague
8	2	▲ 643379	O-ring	O-Ring	Joint torique
9	2	▲ 210050	Back-up ring	Stutzing	Joint de protection
10	1	▲ 212477	Seal	Dichtung	Joint
11	1	▲ 209808	Seal	Dichtung	Joint
12	2	▲ 214053	O-ring, durometer	O-Ring	Joint torique
13	1	▲ 562131	Wiper	Abstreifer	Racleur

▲ Included in Service Kit 210090 / Enthalten im Dichtsatz 210090 / Inclus dans le kit de service 210090

Hydraulic Group

Hydraulikleistungsgruppe

Système Hydraulique



For class II-A & III-A Mounting / Für II-A & III-A Aufhängung / Pour Accrochage II-A & III-A

Ref.	Qty.	Part No.	Description	Bezeichnung	Description
		212980	Hydraulic Group	Hydraulik Gruppe	Syst. Hydraulique
		■ 212983	Manifold Group	Verteilerblockgr.	Groupe bloc hydraulic
1	1	▲ 212962	Valve Assembly	Ventilzusammenb.	Ensemble de valve
6	1	212974	Manifold	Verteilerblock	Bloc hydraulic

Common Parts / Einfache Komponenten / Pièces communes

Ref.	Qty	Part No.	Description	Bezeichnung	Description
2	6	768208	Capscrew, M8 x 25	Kopfschraube, M8 x 25	Vis à tête, M8 x 25
3	2	768797	Capscrew, M8 x 40	Kopfschraube, M8 x 40	Vis à tête, M8 x 40
4	2	768800	Capscrew, M8 x 60	Kopfschraube, M8 x 60	Vis à tête, M8 x 60
5	11	214053	O-Ring, 90 Durometer	O-Ring	Joint torique

▲ See section IIIa for valve parts breakdown / Siehe Sektion IIIa für Ventil Ersatzteilen /

Voir section IIIa pour les pièces de réchange de valve.

■ Includes items 5,6 / Ref. 5,6 enthalten / Ref. 5,6 inclus

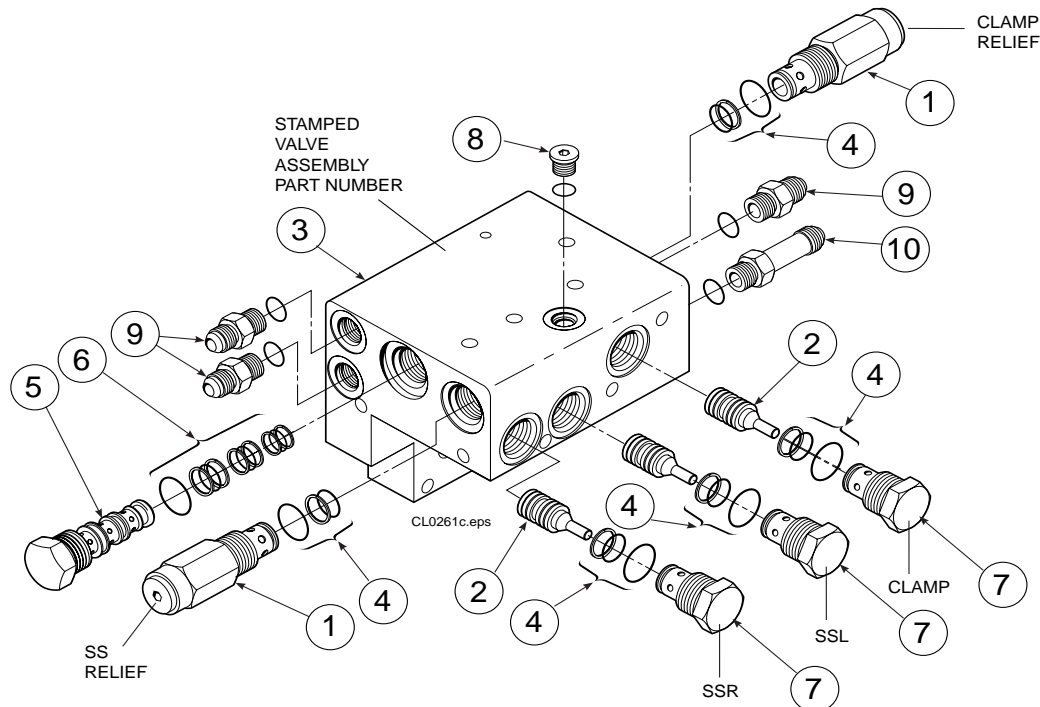
▲ Includes items 1-5 / Ref. 1-5 enthalten / Ref. 1-5 inclus

Valve - Sideshifting

Ventil - mit Seitenschub

Valve - avec Déplacement Lateral

LC-212962



Variable components / Variable Komponenten / Pièces différentes

Ref.	Qty.	Part No.	Description	Bezeichnung	Description
		212962	Hydraulic Group	Hydraulik Gruppe	Syst. Hydraulique
1	1	214405	Relief Valve	Druckbegr. Ventil	Valve de décharge
2	3	215756	Piston	Kolben	Piston

Common Parts / Einfache Komponenten / Pièces communes

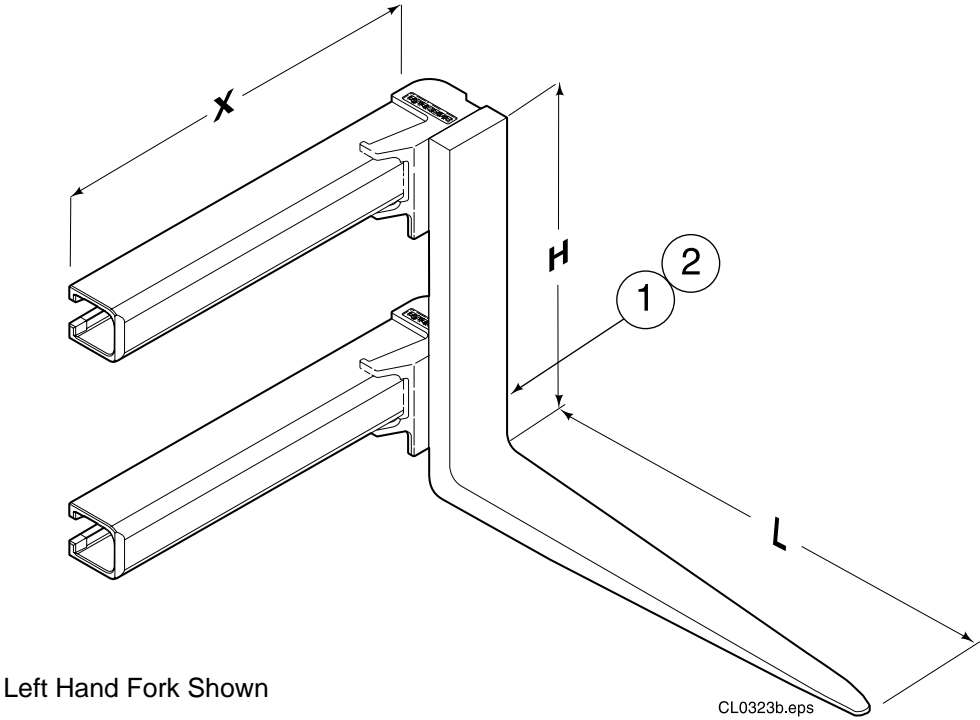
Ref.	Qty	Part No.	Description	Bezeichnung	Description
3	1	214291	Valve Body	Ventil Gehäuse	Corps de clapets
4	4	▲ 682170	Seal Kit	Dichsatz	Kit de service
5	1	210266	Flow Divider/Combiner	Mengenteiler	Repart de débit
6	1	▲ 679992	Seal Kit	Dichsatz	Kit de service
7	3	209847	Check Valve	Rückschlagventil	Valve anti-retour
8	1	609234	Fitting, 4	Verschraubung, 4	Raccord, 4

Fitting groups / Hydraulische Verschraubungen / Raccords Hydraulique

Ref.	Qty	Part No.	Part No.	Part No.	Part No.	Description	Bezeichnung	Description
		# 6 JIC	10mm L	12mm L	12mm S			
		212978	213729	213730	213731	Fitting group	Veschr. Gruppe	Groupe raccord
9	3	604511	752554	752554	755744	Fitting	Verschraubung	Raccord
10	1	605743	797131	797132	604511	Fitting	Verschraubung	Raccord
	1				759156	Adaptor	Verschraubung	Raccord

▲ Included in Service Kit 211568 / Enthalten im Dichsatz 211568 / Inclus dans le kit de service 211568

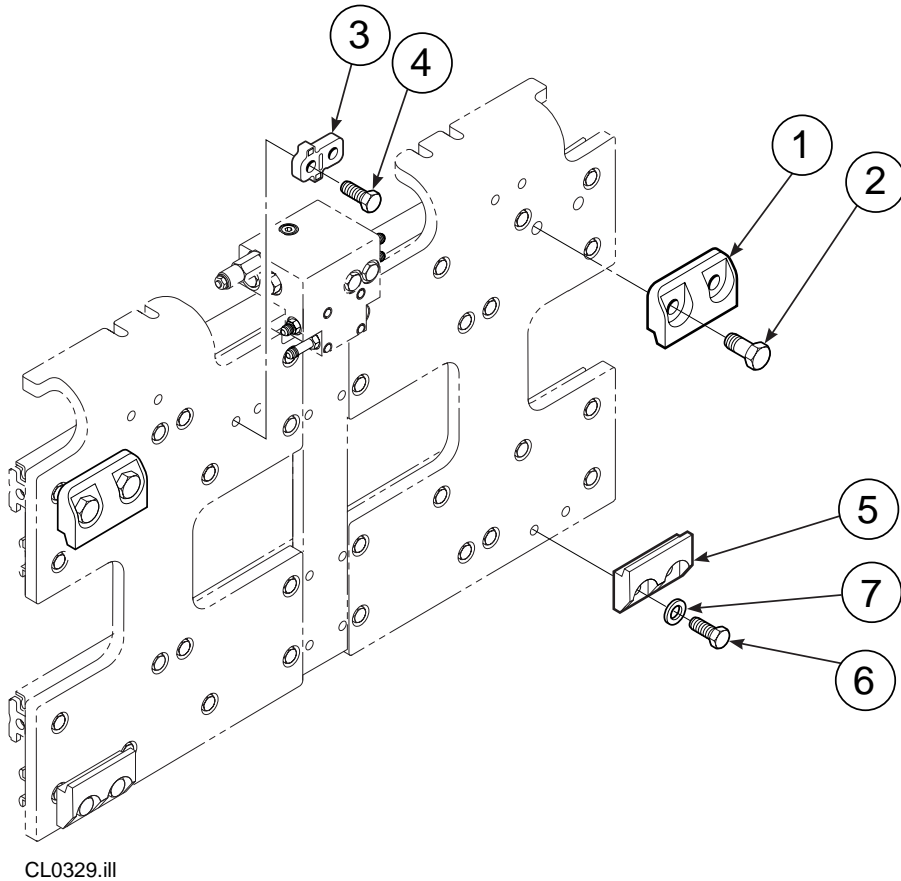
Forks Gabeln Fourches



Ref.	Qty	Part No.	X	L	H	Description	Bezeichnung	Description
1	1	4681-001-0736				Arm, LH	Arm, L.	Bras, G.
2	1	4682-001-0736				Arm, RH	Arm, R.	Bras, D.

Bolt-On Mounting Group, class 2
Aufhängungsgruppe
Groupe d' Accrochage

LC-211162
LC-211173



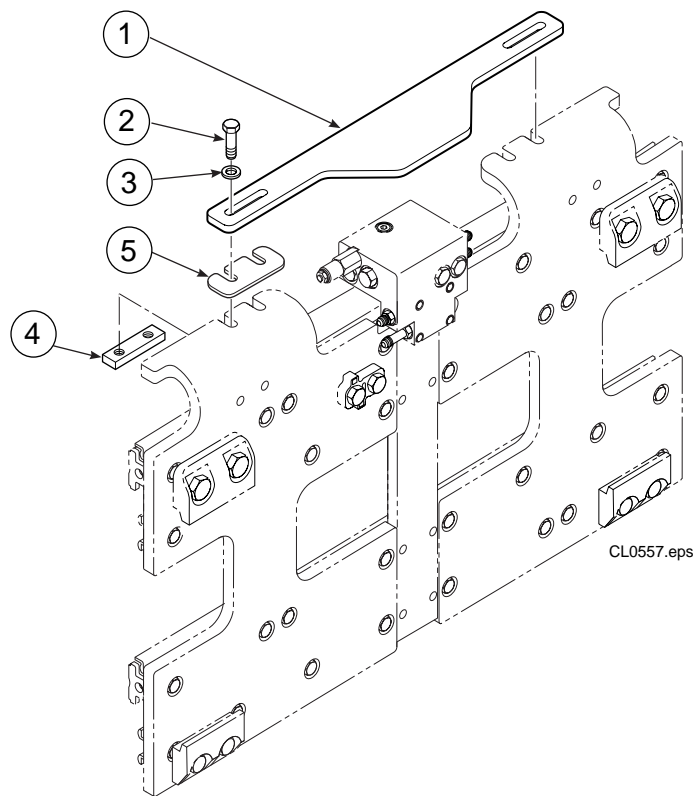
Ref.	Qty	Part No.	Description	Bezeichnung	Description
1	2	210491	Upper Hook	Haken, oben	Crochet, supérieur
2	4	768577	Cap screw, M20 x 35	Kopfschraube, M20 x 35	Vis à tête, M20 x 35
3	1	212999	Center Key	Keil	Clavette
4	2	211129	Cap screw, M16 x 35	Kopfschraube, M16 x 35	Vis à tête, M16 x 35
5	2	675968	Lower Hook	Haken, unten	Crochet, inférieur
6	4	211128	Cap screw, M16 x 30	Kopfschraube, M16 x 30	Vis à tête, M16 x 30
7	4	667225	Washer, M16	Unterlegscheibe	Rondelle

▲ Includes items 1-4/ Ref. 1-4 enthalten/ Ref. 1-4 inclus

● Includes items 5-7/ Ref. 5-7 enthalten/ Ref. 5-7 inclus

Valve Guard Group
Ventilschutzgruppe
Groupe Protecteur de Valve

LC-213914



Ref.	Qty	Part No.	Description	Bezeichnung	Description
1	1	212708	Valve Guard	Ventilschutz	Protecteur de Valve
2	4	768557	Cap screw, M12 x 50	Kopfschraube, M12 x 50	Vis à tête, M12 x 50
3	4	202251	Washer, M12	Unterlegscheibe, M12	Rondelle, M12
4	2	210155	Plate	Platte	Plateau

