
Parts Manual
Ersatzteilliste
Manuel de pièces détachées



35D Multi-Purpose Clamp

35D Mehrzweck-Klammer

35D Pince à Emplois Multiples

Introduction

How to use this manual

This manual illustrates service replacement parts for a 35D Cascade Multi Purpose clamp.

To locate a particular part in this manual turn to the page with the related group heading (i.e. Frame Group, Check Valve Group, etc.)

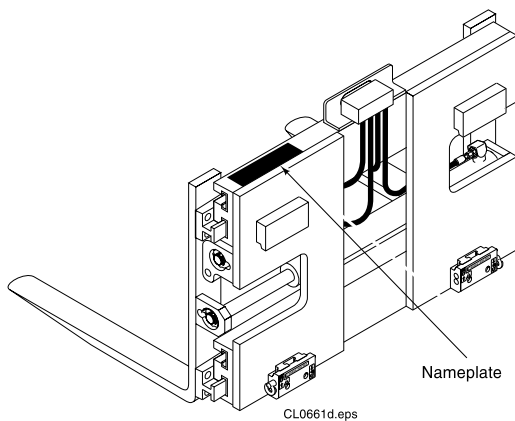
Quantities shown in both manuals are for one complete assembly unless otherwise indicated.

Reading the Attachment Nameplate

Cascade's nameplate is riveted to the clamp frame. This plate shows clamp size and model, type, rated capacity, serial, unit identification and catalogue numbers.

The serial and unit identification numbers are stamped under the nameplate as well as on the nameplate itself.

We reserve the right to make changes in our design and add improvement without notice.



Benutzungshinweis

Benutzungshinweis

In diesem Handbuch sind alle Ersatzteile die zur Wartung und Instandsetzung der 35D Cascade Mehrzweck-Klammer benötigt werden, abgebildet, bzw. erläutert.

Die Bilder und Stücklisten enthalten Teilnummern, Bezeichnungen, benötigte Mengen, Schlüssel- und Fußnoten, die das Auffinden der richtigen Bauteile erleichtern. Die angegebenen Mengen gelten für einen kompletten Zusammenbau, sofern das nicht anderweitig angegeben ist.

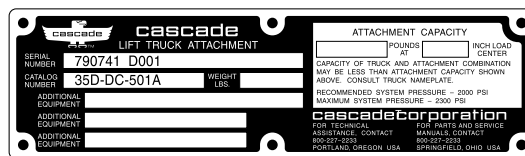
Typenschild

Folgende Angaben sind auf dem Typenschild verzeichnet:

Anbaugeräte Nummer, Anbaugeräte Bezeichnung, Serien Nummer, Tragfähigkeit.

Sollte das Typenschild entfernt oder beschädigt sein, kann die Serien Nummer die noch zusätzlich unter dem Typenschild im Rahmen eingeschlagen ist, zur Erkennung des Gerätes dienen.

Im Interesse der Produktentwicklung unterliegt jede in diesem Handbuch gemachte Einzelangabe einer Abänderung ohne vorherige Mitteilung.



Introduction

Introduction

Ce manuel comprend les pièces de rechange des Pince à Emplois Multiples Cascade.

Les références de pièces figurent sous chaque sous ensemble et parfois indiqués par une flèche rouge.

Les quantités indiquées sont celles nécessaires pour un ensemble complet sauf mention contraire.

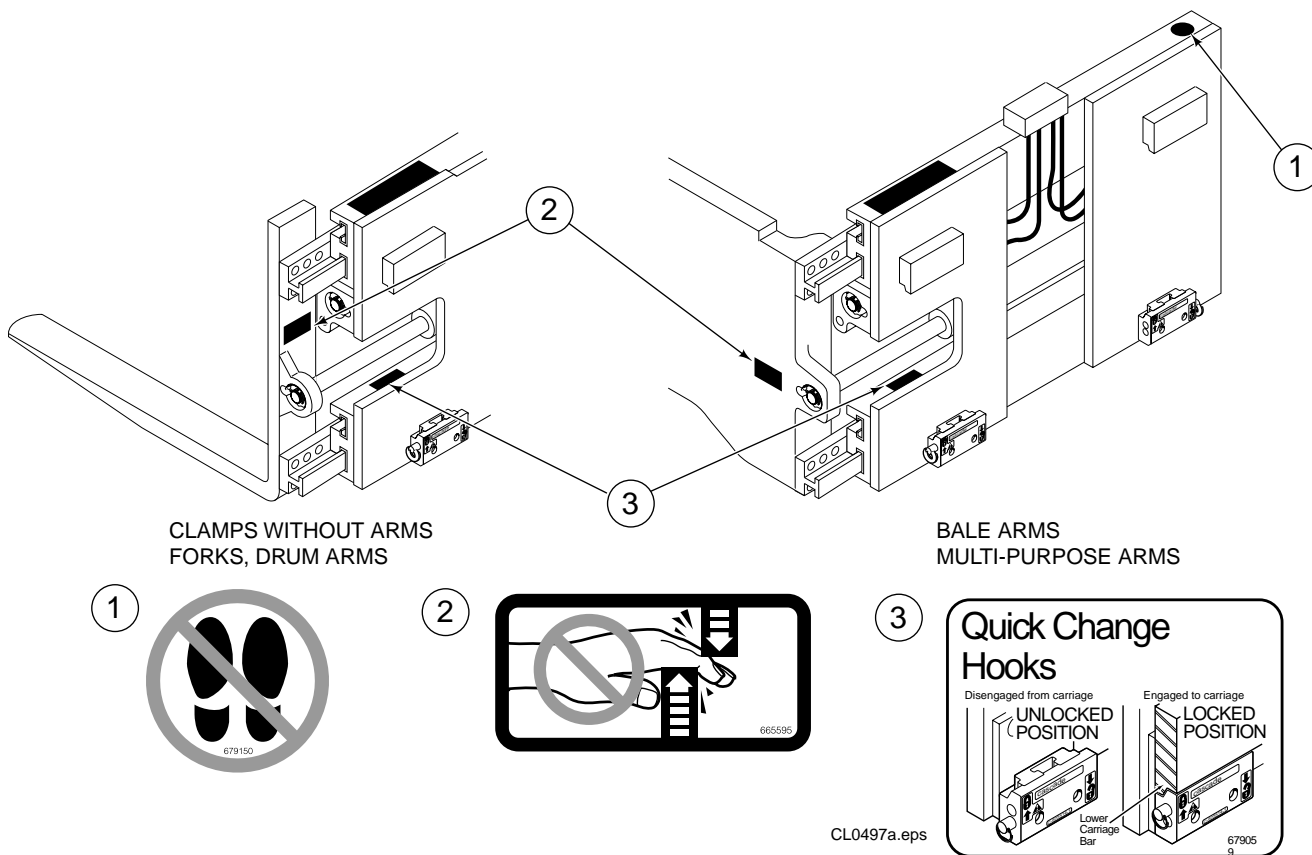
Lecture de la plaque d'identification

Une plaque CASCADE est rivetée ou coullée sur le chassis de la pince, les informations mentionnées sont: le taille et le modèle, le type, la capacité, le numéro de série, la références et le numéro du catalogue.

Le numéro de série et la référence sont également gravés sous la plaque.

CASCADE se réserve le droit d'effectuer toutes modifications et améliorations sans notice.

Safety decal Warnungsschild Auto-collant



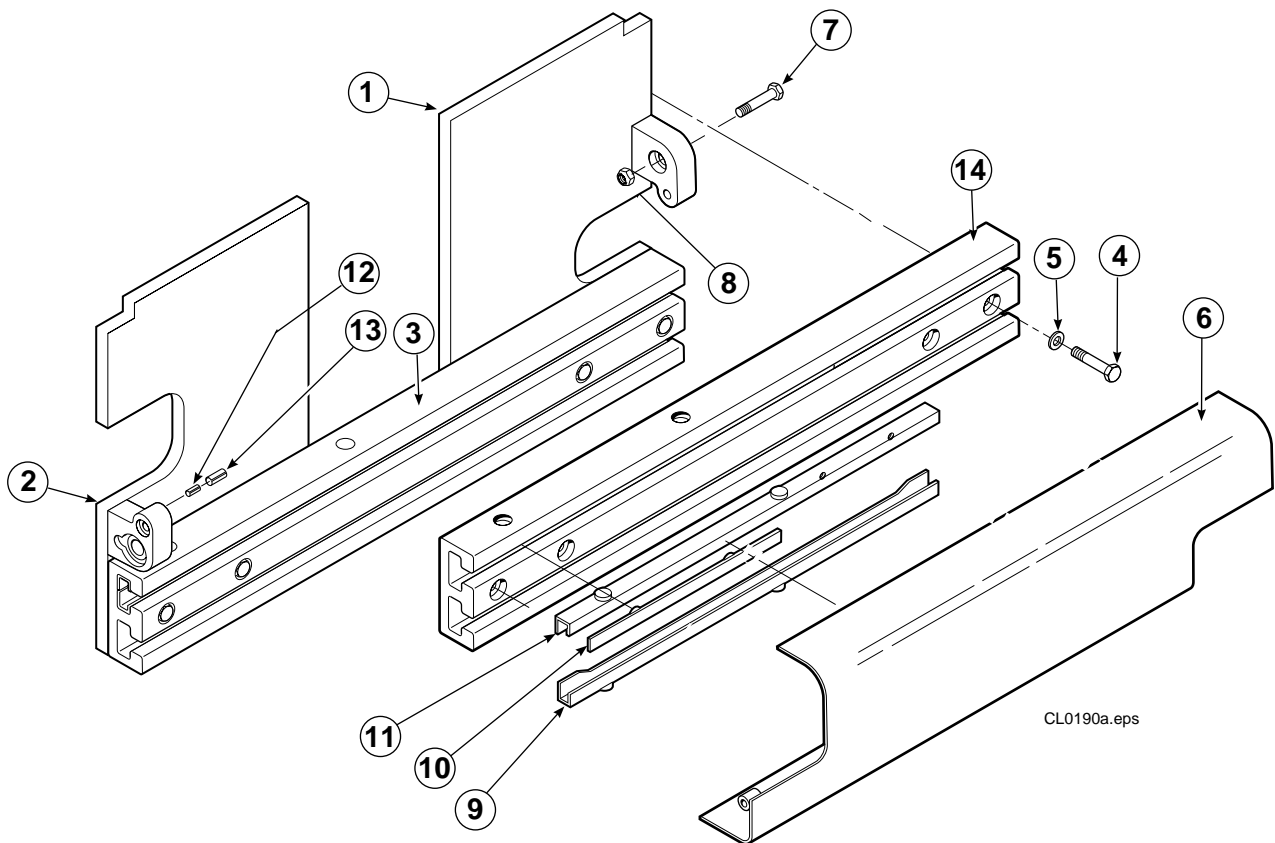
Ref.	Qty.	Part No.	Description	Bezeichnung	Description
1	1	679150	No step decal	Warnungsschild	Auto-collant
2	4	665595	No hand hold decal	Warnungsschild	Auto-collant
3	1	679059	Quick Disconnect	Warnungsschild	Auto-collant

Frame and Mounting Group

Rahmen und Aufhängungsgruppe

Groupe Bâti et Accrochage

L-1000176



CL0190a.eps

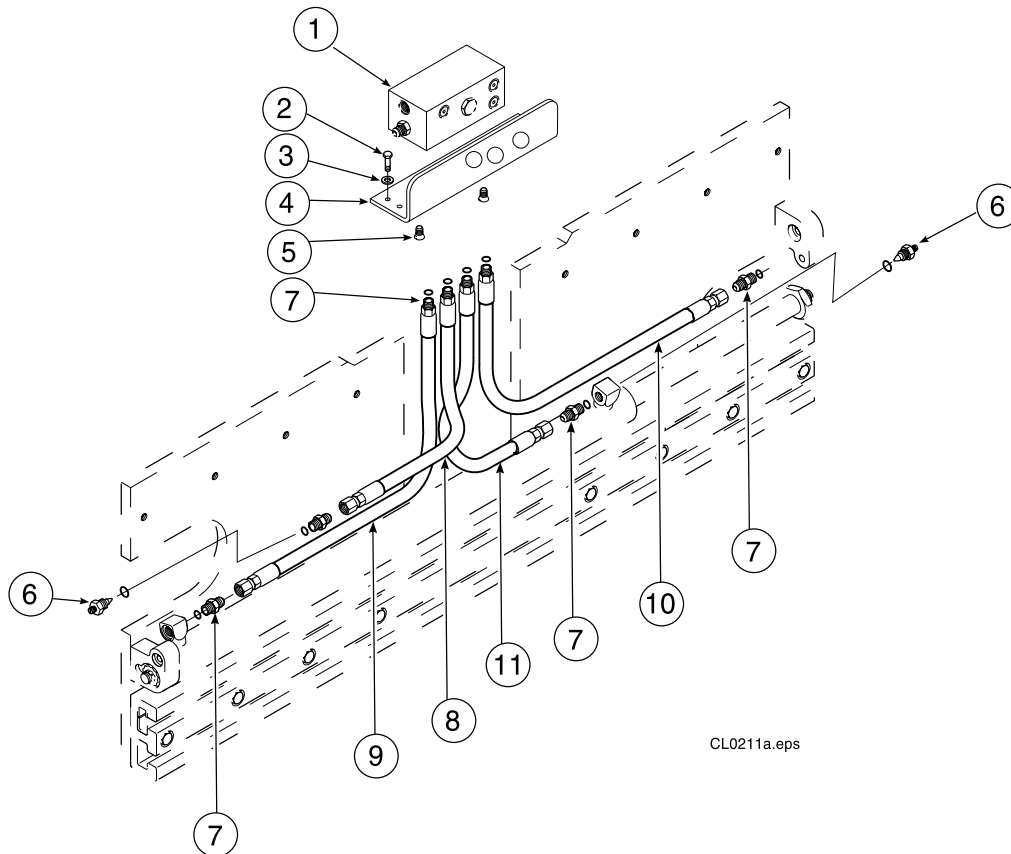
Ref	Qty	Part No.	Description	Bezeichnung	Description
1	1	788984	Mounting plate LH	Aufhängungsplatte L	Plaque d'accrochage G
2	1	788983	Mounting plate RH	Aufhängungsplatte R	Plaque d'accrochage D
3	1	780283	Guide profile lower	Führungsträger unter.	Profilé guide inf.
4	8	772300	Cap screw, M12x75	Kopfschraube, M12x75	Vis à tête, M12x75
5	8	772313	Washer	Unterlegscheibe	Rondelle
6	1	773812	Bumper	Schutzschild	Plaque protectrice
7	2	768414	Cap screw, M12x65	Kopfschraube, M12x65	Vis à tête, M12x65
8	2	773842	Nut	Mutter	Ecrou
9	4	667906	Bearing	Gleitschiene	Glissière
10	4	667663	Bearing	Gleitschiene	Glissière
11	4	667907	Bearing	Gleitschiene	Glissière
12	2	7861	Roll pin	Spannhülse	Goupille roulée
13	2	7962	Roll pin	Spannhülse	Goupille roulée
14	1	773478	Guide profile upper	Führungsträger oben.	Profilé guide sup.

Check Valve Group

Sperrventilgruppe

Ensemble valve de controle

L779329



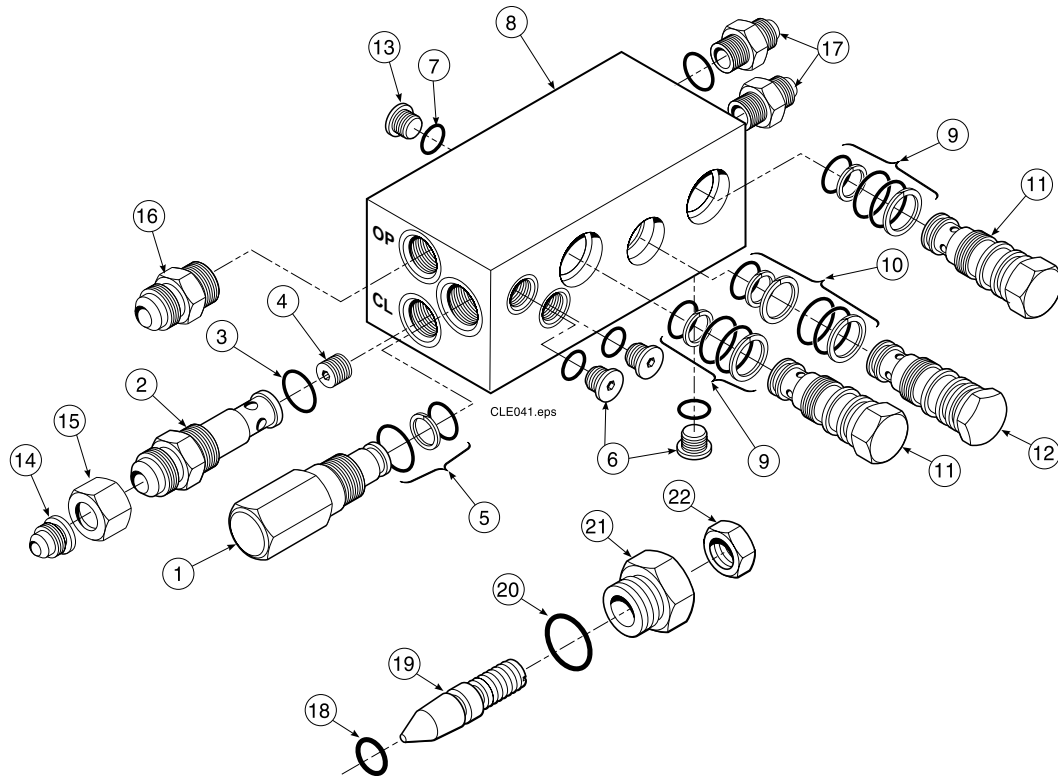
Ref	Qty	Part No.	Description	Bezeichnung	Description
1	1	●	Valve assembly	Ventil Zusammenbau	Ensemble de clapets
2	4	770679	Capscrew	Kopfschraube	Vis à tête
3	4	6258	Lockwasher	Unterlegscheibe	Rondelle
4	1	667682	Valve bracket	Ventil-Aufbauplatte	Support
5	2	770671	Screw	Schraube	Vis
6	2	667609	Restrictor	Drossel	Limiteur de débit
7	8	774501	Adapter fitting	Verschraubung	Raccord
8	1	891602	Tube	Rohr	Tuyau
9	1	774162	Tube	Rohr	Tuyau
10	1	774192	Tube	Rohr	Tuyau
11	1	891600	Tube	Rohr	Tuyau

● See page 7 for parts break down / Siehe Seite 7 für Ersatzteilen / Voir page 7 pour les pièces de réchange.

Check Valve, side shifting clamps

Sperrventil, Klammern mit Seitenschub

Valve de controle, pinces à déplacement latéral



Ref	Qty	Part No.	Description	Bezeichnung	Description
1	1	667474	Relief valve	Druckbegrenzungsventil	Valve de décharge
2	1	667470	Fitting-special	Spezialverschraubung	Raccord spécial
3	1	▲ 2841	O-Ring	O-Ring	Joint torique
4	1	667471	Spool	Spule	Tiroir
5	1	▲ 667510	Seal kit-relief valve	Dichsatz	Kit de service
6	3	609455	O-Ring plug	O-Ring Stopfen	Bouchon à joint torique
7	4	▲ 2839	O-Ring	O-Ring	Joint torique
8	1	667476	Valve body	Ventilgehäuse	Corps de clapets
9	2	▲ 667516	Seal kit-check valve	Dichsatz	Kit de service
10	1	▲ 661347	Seal kit-check valve	Dichsatz	Kit de service
11	2	659058	P.O. Check valve SS	Rückschlagventil Seit.	Valve anti-retour depl.lateral
12	1	678270	V.P.O. Check valve Cl.	Rückschlagventil Klam.	Valve anti-retour serrage
13	1	604510	O-Ring plug JIC 6	O-Ring Stopfen JIC 6	Bouchon à joint torique JIC6
14	1	2671	Fitting	Verschraubung	Raccord
15	1	2618	Fitting	Verschraubung	Raccord
16	1	611288	Fitting	Verschraubung	Raccord
17	2	604511	Fitting	Verschraubung	Raccord
18	1	2701	O-Ring	O-Ring	Joint torique
19	1	667611	Plunger-threaded	Gewindestift	Plangeur-fileté
20	1	2841	O-Ring	O-Ring	Joint torique
21	1	667610	Restrictor body	Drosselgehäuse	Corps du limiteur de debit
22	1	5716	Jam nut	Kontermutter	Ecrou de verrouillage

▲ Included in service kit 667512. Note that plugs and cartridge valves are supplied complete with O-rings and back-up rings.

▲ Enthalten im Satz 667512. Achten Sie darauf, Stopfen und Kartuscheventile komplett mit O-Ringe und Stuzringe geliefert werden.

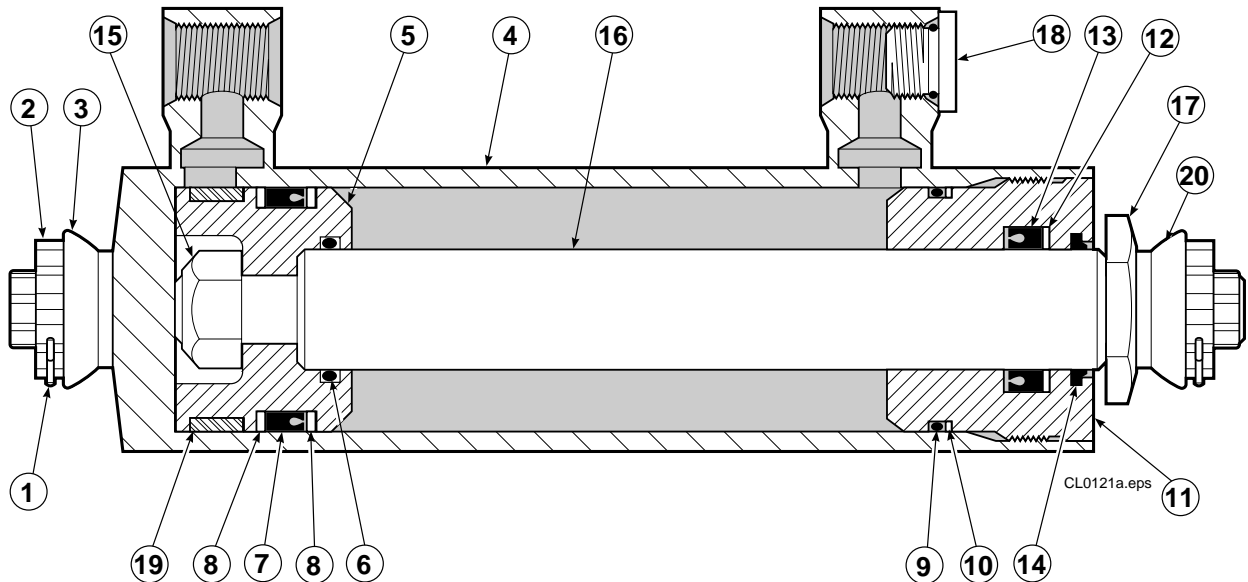
▲ Inclus dans le kit de service 667512. Il est à noter que les bouchons et valves sont livrées avec tous les joints déjà installés.

Cylinder Group

Cylinder Gruppe

Groupe Vérin

LC-772375

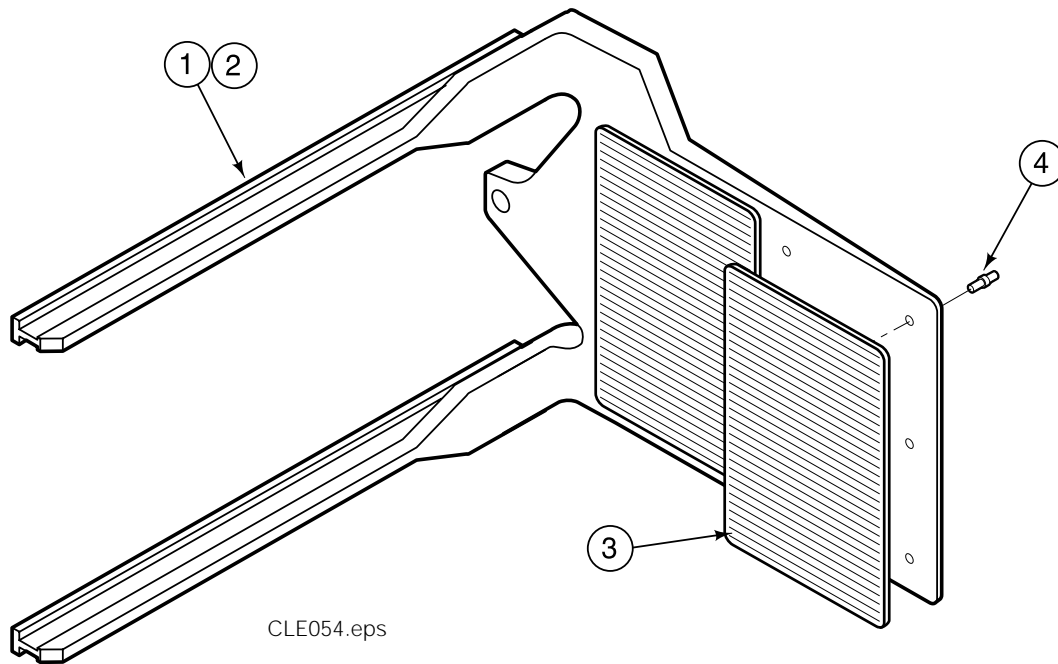


Ref	Qty	Part No.	Description	Bezeichnung	Description
1	2	○● 6510	Cotter pin	Splint	Goupille fendue
2	2	○● 667624	Locking cap	Sicherungskappe	Dispositif de verrouillage
3	2	● 674446	Nut	Mutter	Ecrou
4	1	414339	Shell	Zylinderrohr	Corps de vérin
5	1	558400	Piston	Kolben	Piston
6	1	▲ 2716	O-Ring	O-Ring	Joint torique
7	1	▲ 557477	Seal	Dichtung	Joint
8	2	▲ 638249	Back-up ring	Stutzring	Joint de protection
9	1	▲ 2787	O-Ring	O-Ring	Joint torique
10	1	▲ 615130	Back-up ring	Stutzring	Joint de protection
11	1	667917	Retainer	Zylinderdeckel	Bague de retenue
12	1	▲ 638243	Back-up ring	Stutzring	Joint de protection
13	1	▲ 662448	Seal	Dichtung	Joint
14	1	▲ 636853	Wiper	Abstreifer	Racleur
15	1	668031	Nut	Mutter	Ecrou
16	1	414340	Rod	Kolbenstange	Tige de vérin
17	1	667626	Washer	Unterlegscheibe	Rondelle
18	1	602580	O-Ring plug	O-Ring Stopfen	Bouchon à joint torique
19	1	▲ 660761	Bearing	Lager Ring	Roulement
20	1	○ 667625	Nut	Mutter	Ecrou

- ▲ Included in service kit 667995 / Enthalten im Dichtsatz 667995 / Inclus dans le kit de service 667995
- Included in service kit 780494 / Enthalten im Dichtsatz 780494 / Inclus dans le kit de service 780494
- Included in service kit 668926 / Enthalten im Dichtsatz 668926 / Inclus dans le kit de service 668926

Multi-Purpose Arms
Mehrzweckarm
Bras à Emplois Multiples

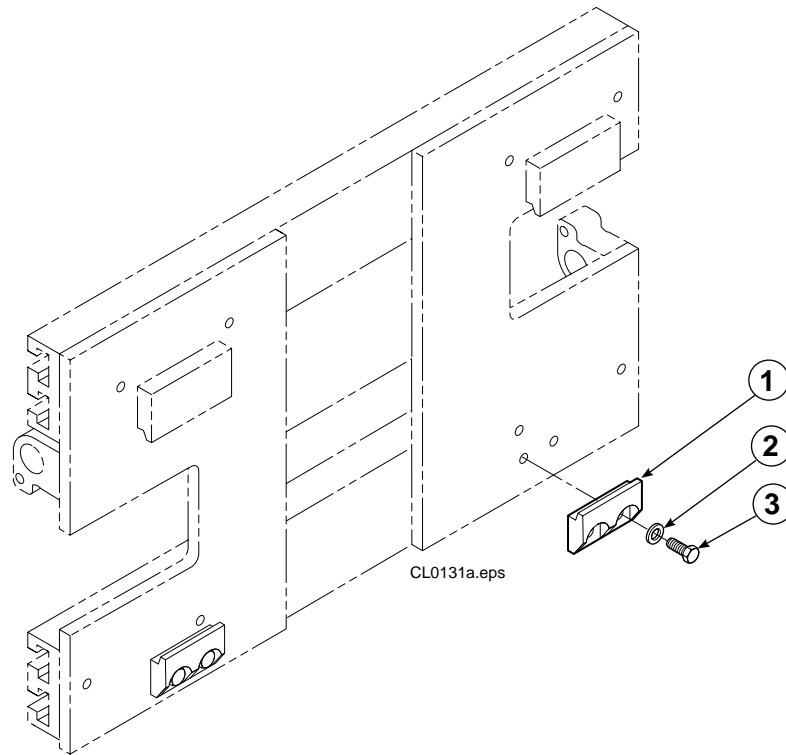
LC-1023079
LC-1023080



Ref.	Qty.	Part No.	Description	Bezeichnung	Description
1	1	1023081	Arm, LH	Arm, Links	Bras, Gauche
2	1	1023082	Arm, RH	Arm, Rechts	Bras, Droit
3	2	889023	Contact Surface	Kontaktoberfläche	Surface de contact
4	24	770776	Rivet	Niet	Rivet

Lower Hook Group, Bolt-On
Aufhängungsgruppe
Groupe Accrochage

LC-783518



Ref	Qty	Part No.	Description	Bezeichnung	Description
1	2	675968	Hook	Haken	Crochet
2	4	667225	Lockwasher	Unterlegscheibe	Rondelle
3	4	763024	Cap screw	Kopfschraube	Vis à tête

