
Parts Manual
Ersatzteilliste
Manuel de pièces détachées



55E Visionary Multi-Load Handler

55E Freisicht Mehrfach-Palettenklammer

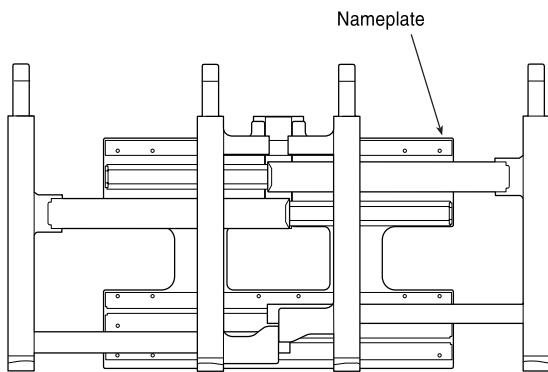
55E Monomultifourches Visionary

Introduction

This Manual shows the parts breakdown for the 55E Visionary Multi Load Handler. Locate the nameplate on the left side near the top of the frame. If the nameplate is missing all necessary information is stamped into the frame at the same location. The Product Identification Number must be used when ordering replacement parts for this product.

To locate a particular part turn to the page with the related page heading (i.e. Base Unit, Cylinder etc.).

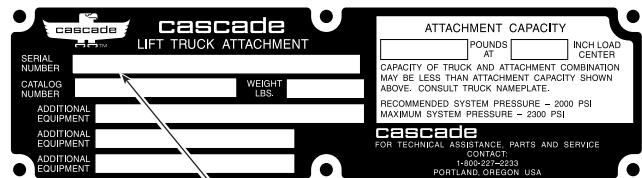
We reserve the right to make changes in our design and add improvement without notice.



Introduction

Ce manuel comprend les pièces de rechange des 55E Monomultifourches Visionary. Une plaque CASCADE est rivetée ou coullée sur le châssis de la pince. Le numéro de série et la référence sont également gravés sous la plaque. Lors d'une commande de pièces il est préférable d'indiquer le numéro de série de l'accessoire, la référence et la désignation. Pour toutes informations consulter votre constructeur de chariots.

CASCADE se réserve le droit d'effectuer toutes modifications et améliorations sans préavis.



SD0109.eps

Benutzungshinweis

In diesem Handbuch sind alle Ersatzteile die zur wartung und Instandsetzung der 55E Freisicht Mehrfach-Palettenklammer benötigt werden abgebildet.

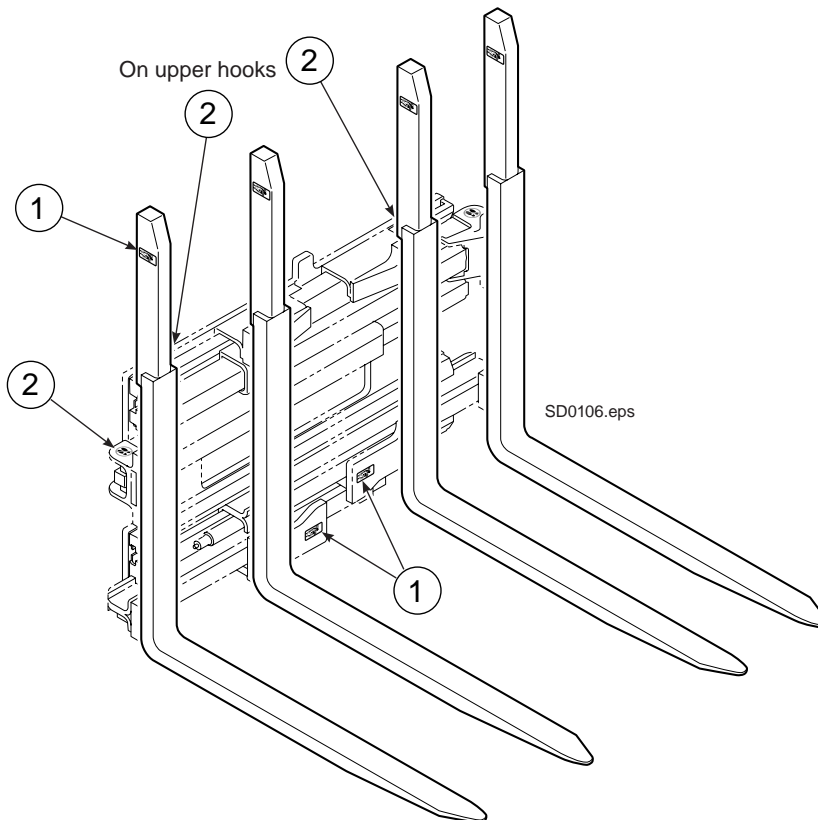
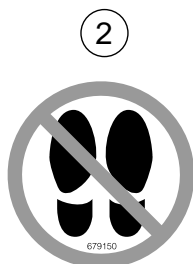
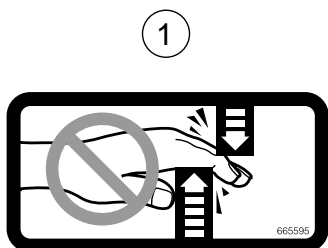
Anbaugeräte Nummer, Anbaugeräte Bezeichnung, Serien Nummer, und Tragfähigkeit sind auf dem Typenschild verzeichnet. Sollte das Typenschild entfernt oder beschädigt sein, kann die Serien Nummer die noch zusätzlich unter dem Typenschild eingeschlagen ist, zur Erkennung des Gerätes dienen.

Im Interesse der Produktentwicklung unterliegt jede in diesem Handbuch gemachte Einzelangabe einer Abänderung ohne vorherige Mitteilung.

Decals

Warnungsschild

Autocollant

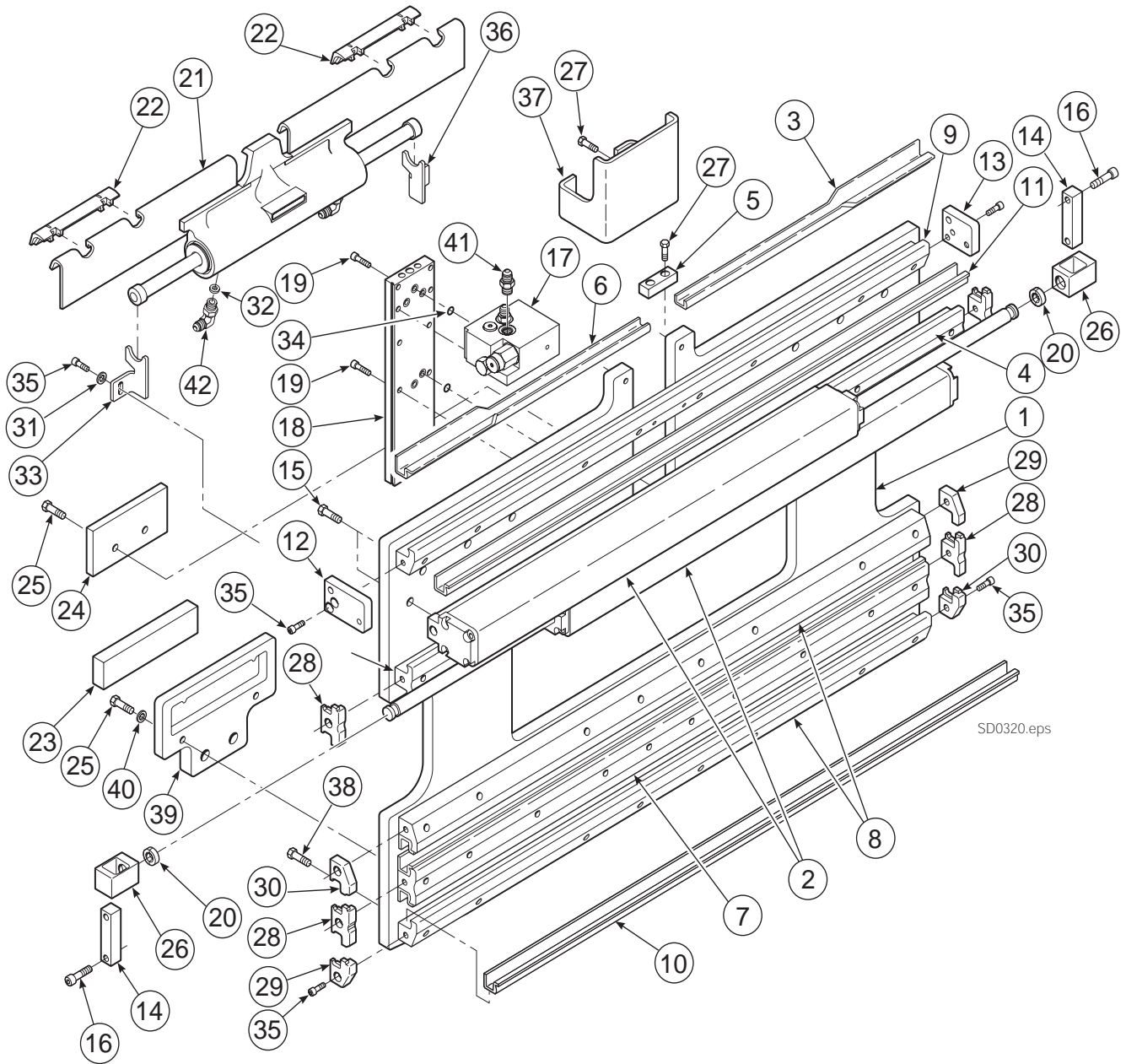


Ref.	Qty	Part No.	Description	Bezeichnung	Description
1	12	665595	No Hand Hold Decal	Warnungsschild	Autocollant
2	6	679150	No Step Decal	Warnungsschild	Autocollant
3	1	211274	Eagle, 80 mm	Cascade Adler, 80 mm	Aigle Cascade, 80 mm
4	2	211275	Eagle, 160 mm	Cascade Adler, 160 mm	Aigle Cascade, 160 mm

Base Unit Group, Class II

Rahmengruppe

Groupe Bati



Base Unit Group, Class II

Rahmengruppe

Groupe Bati

6210467

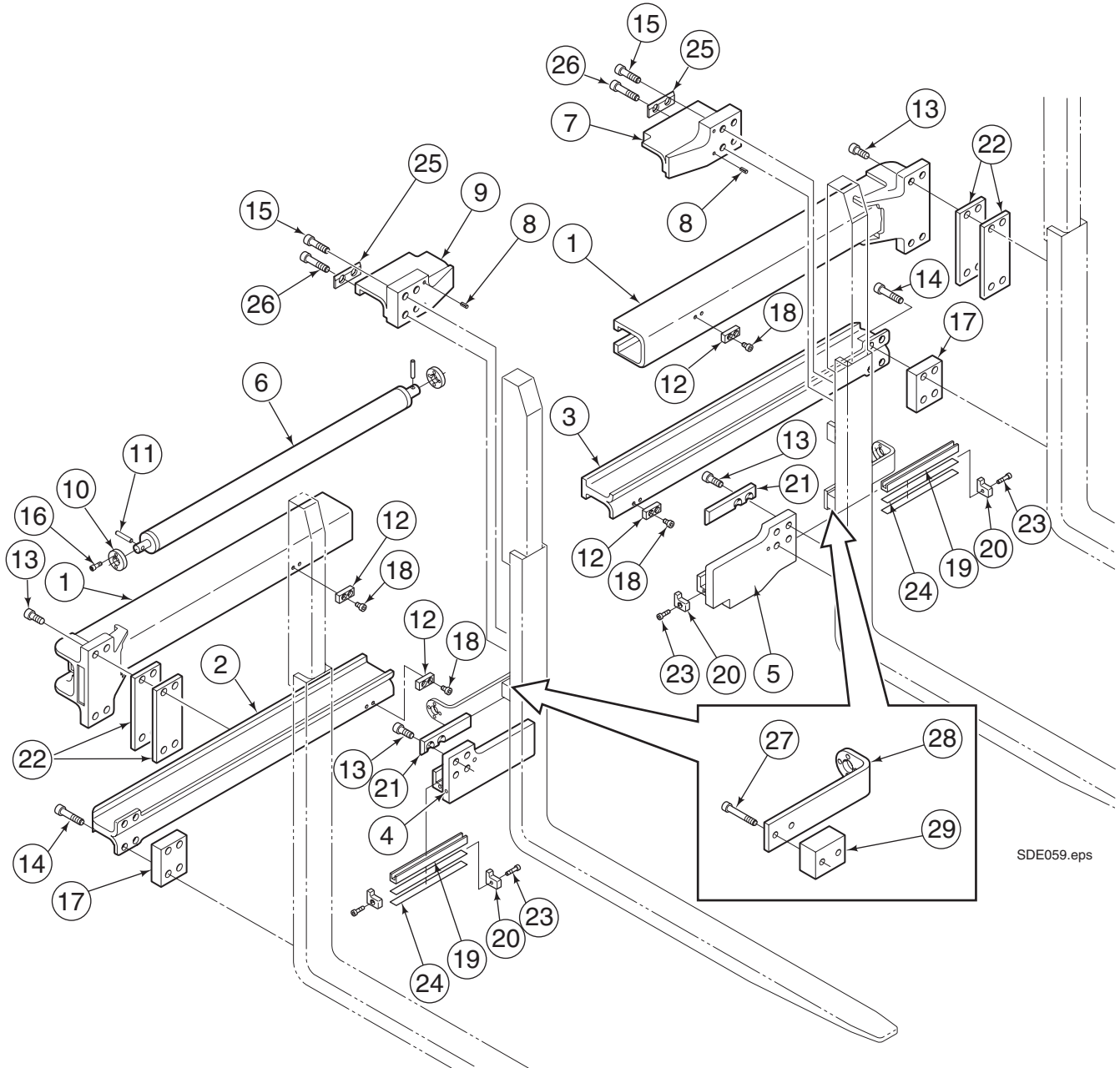
Ref	Qty	Part No.	Description	Bezeichnung	Description
1	1	3003738	Baseplate	Grundplatte	Plaque de Base
2	2	● 214622	Frame Cylinder	Zylinder	Vérin
3	1	4786-0468	Bearing, Left	Gleitschiene, L.	Glissière, G.
4	2	6116811	T-Bar – Upper	T-Stuck	Barre en T
5	1	212723	Fork Stop	Gabelanschlag	Butée fourches
6	1	4787-0468	Bearing, Right	Gleitschiene, R.	Glissière, D.
7	1	6116813	T-Bar – lower	Schiene	Barre
8	2	6116815	T-Bar – lower	Schiene	Barre
9	1	6116808	T-Bar – upper	Schiene	Barre
10	4	4730-1040	Bearing segment	Gleitschiene	Glissière
11	4	4730-1050	Bearing segment	Gleitschiene	Glissière
12	1	211380	Retainer – RH	Buchse	Bague
13	1	211379	Retainer – LH	Buchse	Bague
14	2	■ 210489	Rod end anchor	Anker	Ancrage
15	22	211689	Capscrew, M12 x 30	Kopfschraube, M12 x 30	Vis à tête, M12 x 30
16	4	■ 768303	Capscrew, M10 x 35	Kopfschraube, M10 x 35	Vis à tête, M10 x 35
17	1	216838	Valve assembly	Ventilzusammenbau	Ensemble de valve
18	1	211456	Manifold	Verteilerblock	Bloc hydraulique
19	10	768208	Capscrew, M8 x 25	Kopfschraube, M8 x 25	Vis à tête, M8 x 25
20	4	■ 210490	Retainer half ring	Buchse	Bague
21	1	▲ 205842	Sideshift cylinder	Zylinder	Vérin
22	2	204187	Upper bearing	Gleitschiene	Glissière
23	2	208350	Lower bearing	Gleitschiene	Glissière
24	2	212709	Spacer block	Distanzstück	Entretoise
25	8	767615	Capscrew, M10 x 25	Kopfschraube, M10 x 25	Vis à tête, M10 x 25
26	2	■ 209741	Rod end	Kolbenende	Chape
27	4	684649	Capscrew, M10 x 25	Kopfschraube, M10 x 25	Vis à tête, M10 x 25
28	4	210140	Bearing retainer	Buchse	Bague
29	2	212585	Bearing retainer	Buchse	Bague
30	2	212586	Bearing retainer	Buchse	Bague
31	2	787398	Washer, M8	Unterlegblech, M8	Rondelle, M8
32	2	564226	Restrictor washer	Drosselring	Rondelle restricteur
33	1	213737	Bracket – RH	Aufbauplatte	Support
34	7	214053	O-ring	O-Ring	Joint torique
35	12	787375	Capscrew, M8 x 20	Kopfschraube, M8 x 20	Vis à tête, M8 x 20
36	1	213736	Bracket – LH	Aufbauplatte	Support
37	1	6007050	Valve guard	Ventilschutz	Protecteur de valve
38	30	214487	Capscrew, M12 x 40	Kopfschraube, M12 x 40	Vis à tête, M12 x 40
39	2	215226	Lower hanger	Lower hanger	Lower hanger
40	4	787383	Washer	Unterlegblech	Rondelle
41	2	604511	Fitting	Verschraubung	Raccord
42	2	601676	Fitting	Verschraubung	Raccord

● See page 8 for parts breakdown / Siehe Seite 8 für Ersatzteilen / Voir page 8 pour les pièces de réchanges.

▲ See page 9 for parts breakdown / Siehe Seite 9 für Ersatzteilen / Voir page 9 pour les pièces de réchanges.

■ Included in Cylinder Rod Anchor Kit 213856 / Enthalten im Dichtsatz 213856 / Inclus dans le kit de service 213856

Arm Group Armgruppe Groupe Bras



SDE059.eps

Arm Group

Armgruppe

Groupe Bras

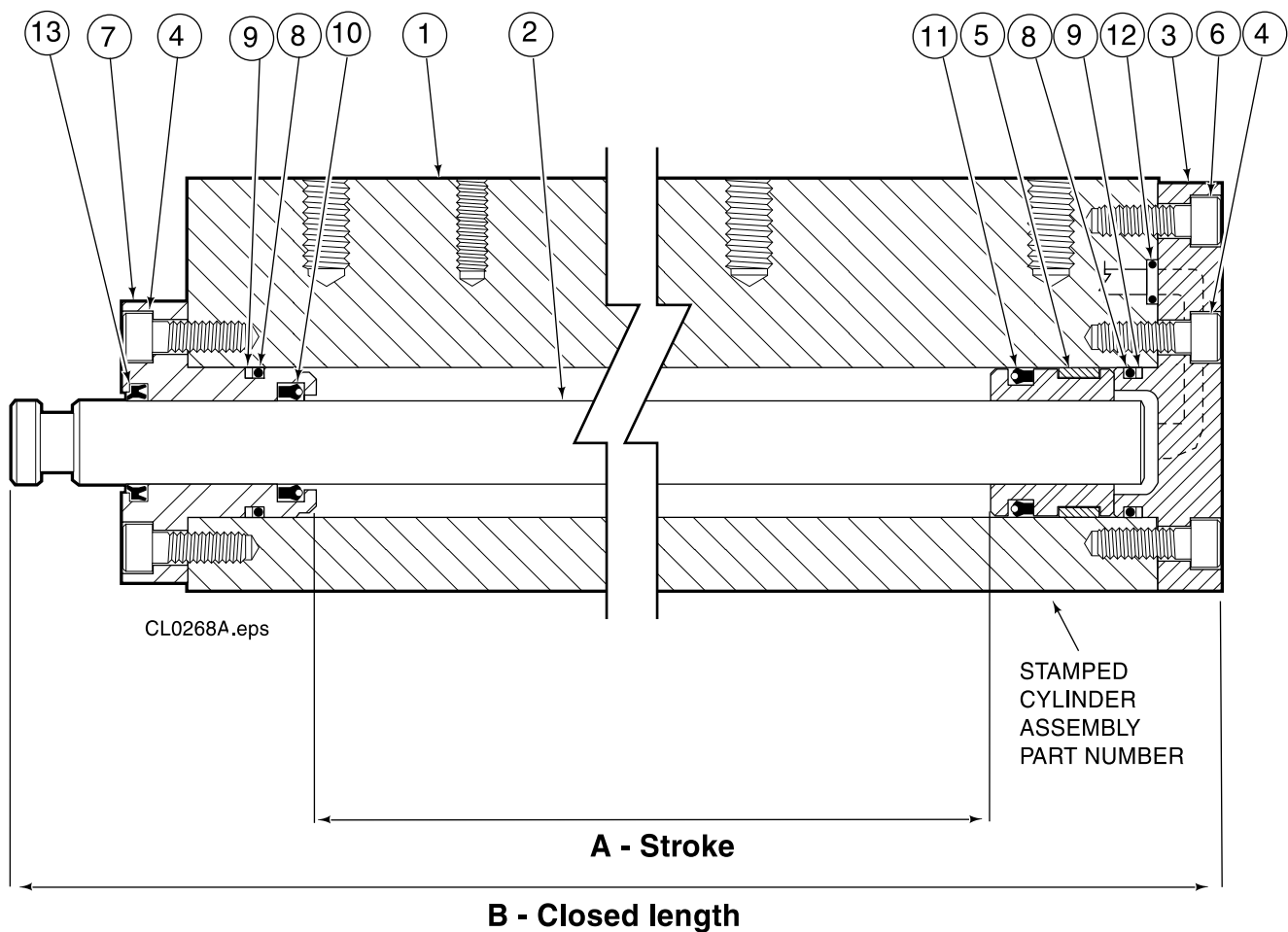
6113118

Ref	Qty	Part No.	Description	Bezeichnung	Description
1	2	6117234	Upper Arm Bar	Obere Schiene	Barre sup.
2	1	220216	Lower Arm Bar, RH	Untere Schiene, R.	Barre inf., D.
3	1	220206	Lower Arm Bar, LH	Untere Schiene, L.	Barre inf., G.
4	1	6110801	Lower hook, RH	Haken, unten R.	Crochet, inférieur D.
5	1	6110800	Lower hook, LH	Haken, unten L.	Crochet, inférieur G.
6	1	6111736	Spring cylinder	Federzylinder	Verin a ressort
7	1	6110789	Upper hook, LH	Haken, oben L.	Crochet, supérieur .
8	4	769014	Roll pin	Spannhuelse	Goupille
9	1	6110790	Upper hook, RH	Haken, oben R.	Crochet, supérieur D.
10	2	6003311	Retainer	Arretierung	Plaque de surete
11	2	6110442	Pin	Bolzen	Goupille
12	4	212687	Lower fork stop	Gabelanschlag unten	Butée fourches, inf.
13	16	769574	Capscrew, M16x35	Kopfschraube, M16x35	Vis à tête, M16x35
14	8	769578	Capscrew, M16x60	Kopfschraube, M16x60	Vis à tête, M16x60
15	4	769577	Capscrew, M16x50	Kopfschraube, M16x50	Vis à tête, M16x50
16	4	787375	Capscrew, M8x20	Kopfschraube, M8x20	Vis à tête, M8x20
17	2	210587	Spacer	Distanzstück	Entretoise
18	8	214414	Capscrew, M10x12	Kopfschraube, M10x12	Vis à tête, M10x12
19	2	4501-222	Bearing segment	Gleitschiene	Glissière
20	4	225345	Bearing retainer	Buchse	Bague
21	2	213899	Bearing	Gleitschiene	Glissière.
22	4	797610	Spacer	Distanzstück	Entretoise
23	4	787375	Capscrew, M8x20	Kopfschraube, M8x20	Vis à tête, M8x20
24	■	212559	Shim	Unterlegblech	Cale
25	2	6110402	Bearing plate	Lagerplatte	Plateau de glissière
26	4	682073	Capscrew, M16x70	Kopfschraube, M16x70	Vis à tête, M16x70
27	4	768814	Capscrew, M10x60	Kopfschraube, M10x60	Vis à tête, M10x60
28	2	28258-203	Bracket	Aufbauplatte	Support
29	2	6113096	Spacer	Distanzstück	Entretoise

■ Quantity as required / Menge wie benötigt / Quantité comme désirée

Frame Cylinder Zylinder Vérin

214622



Ref	Qty	Part No.	Description	Bezeichnung	Description
		701mm	Stroke - A		
		843mm	Closed length - B		
1	1	214623	Cylinder Shell	Zylinderrohr	Tube de vérin
2	1	4157-0825	Rod	Kolbenstange	Tige de vérin
3	1	213783	End Cap	Deckel	Bague
4	8	768208	Capscrew, M8 x 25	Kopfschraube, M8 x 25	Vis à tête, M8 x 25
5	1	▲ 209809	Bearing	Lager	Roulement
6	1	787375	Capscrew, M8 x 20	Kopfschraube, M8 x 20	Vis à tête, M8 x 20
7	1	212452	Retainer	Buchse	Bague
8	3	▲ 643379	O-ring	O-Ring	Joint torique
9	2	▲ 210050	Back-up ring	Stutzring	Joint de protection
10	1	▲ 212477	Seal	Dichtung	Joint
11	1	▲ 209808	Seal	Dichtung	Joint
12	2	▲ 214053	O-ring, durometer	O-Ring	Joint torique
13	1	▲ 562131	Wiper	Abstreifer	Racleur

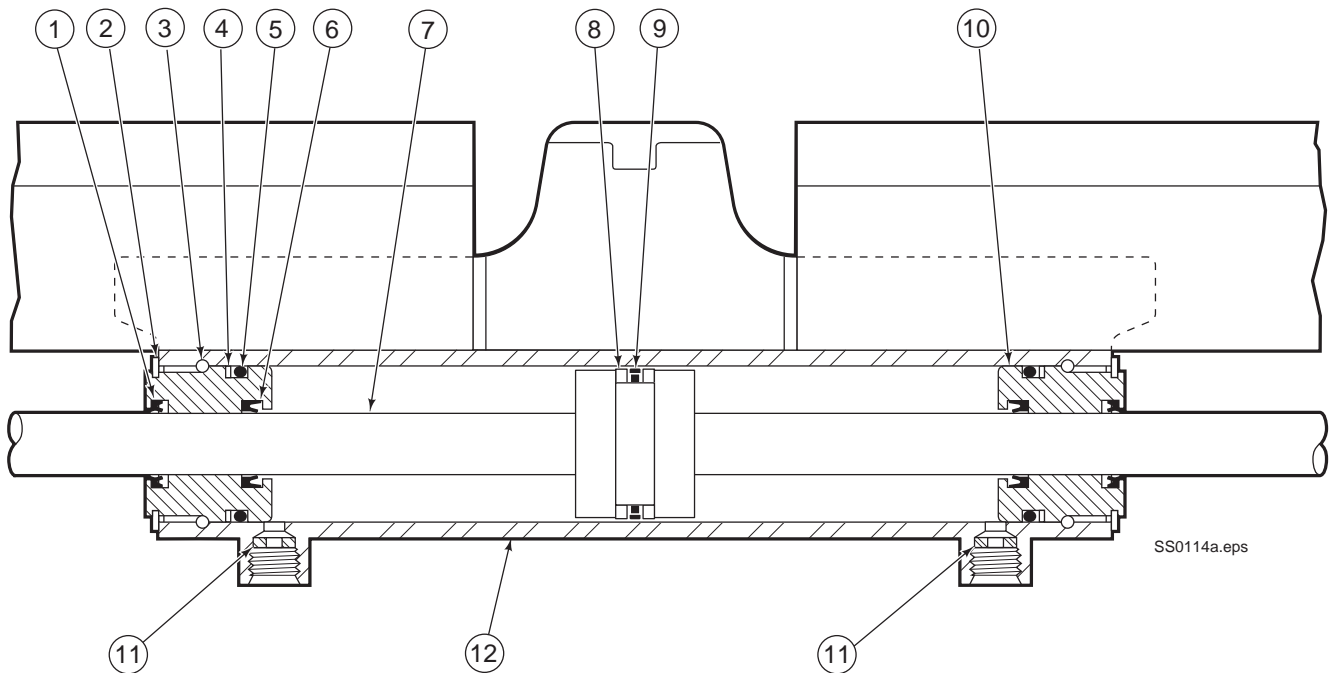
▲ Included in Service Kit 210090 / Enthalten im Dichtsatz 210090 / Inclus dans le kit de service 210090

Sideshift Cylinder

Zylinder

Vérin

205842



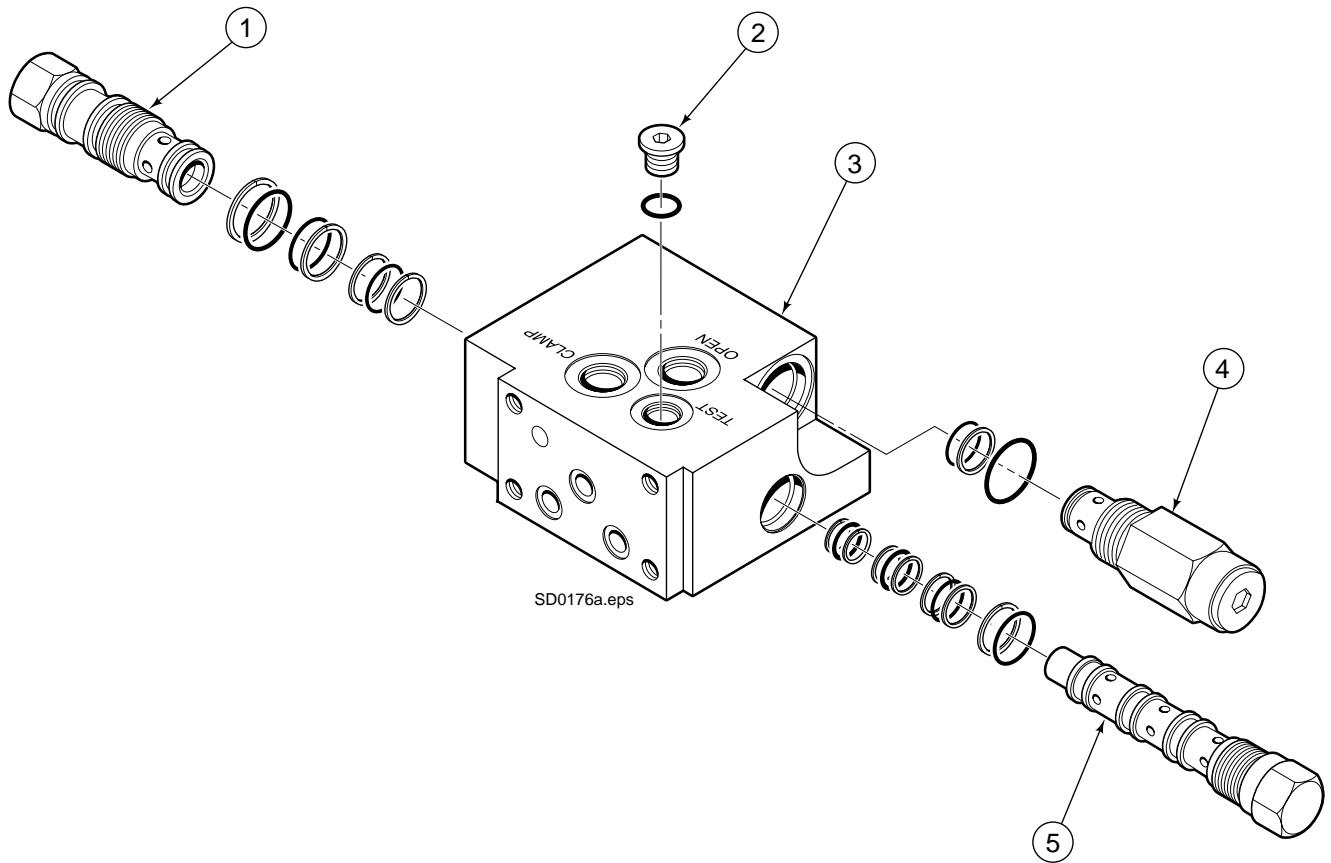
Ref	Qty	Part No.	Description	Bezeichnung	Description
1	2	● 562131	Wiper Seal	Abstreifer Dichtung	Joint racleur
2	2	562951	Snap Ring	Sicherungsring	Circlips
3	2	562942	Retaining Ring	Ring	Joint
4	2	● 563388	Back-Up Ring	Stutzring	Joint de protection
5	2	● 562127	O-Ring	O-Ring	Joint torique
6	2	● 562132	Rod Seal	Kolbenstange Dichtung	Joint de tige de vérin
7	1	562055	Rod	Kolbenstange	Tige de vérin
8	2	● 563278	Bearing Ring	Lager	Roulement
9	1	● 564141	Piston Seal	Kolben Dichtung	Joint de piston
10	2	562792	Retainer	Zylinderdeckel	Bague de retenue
11	2	564226	Speed Control Washer	Unterlegscheibe	Rondelle
12		■	Cylinder Shell	Zylinderrohr	Corps de vérin

● Included in Service Kit 563487 / Enthalten im Dichtsatz 563487 / Inclus dans le kit de service 563487.

■ Not serviceable, order new cylinder assembly / Kein Ersatzteil / Ce n'est pas une pièce de réchange.

**Valve
Ventil
Valve**

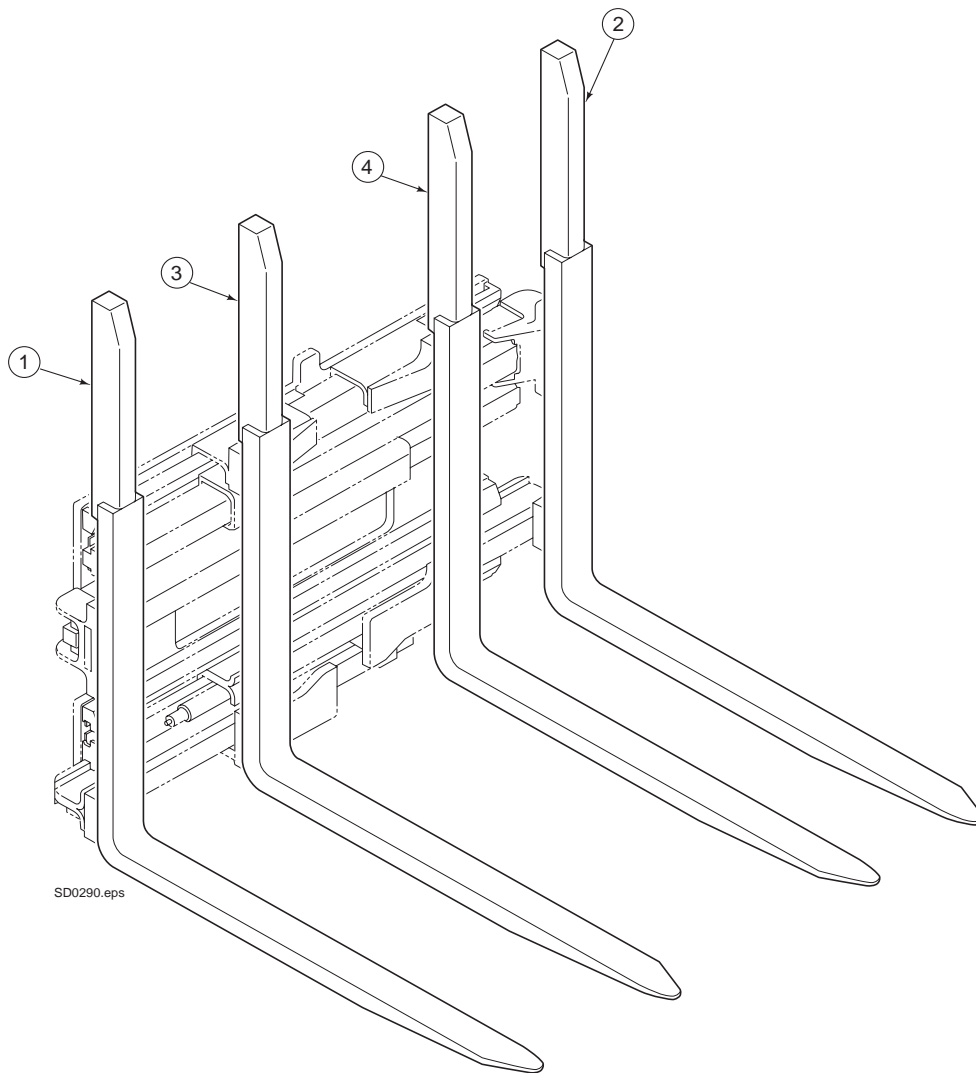
216838



Ref	Qty	Partno	Description	Bezeichnung	Description
1	1	219039	Check Valve	Rückschlagventil	Valve anti-retour
2	1	609234	Plug	Stopfen	Bouchon
3	1	216839	Valve Body	Ventil Gehäuse	Corps de clapets
4	1	6109571	Crossover Relief Valve	Druckbegrenzungsventil	Valve de décharge
5	1	219040	Flow Divider/Combiner	Mengenteiler	Repart de débit

Tube Backrest / Forkgroup
Gabelgruppe
Groupe Fourches

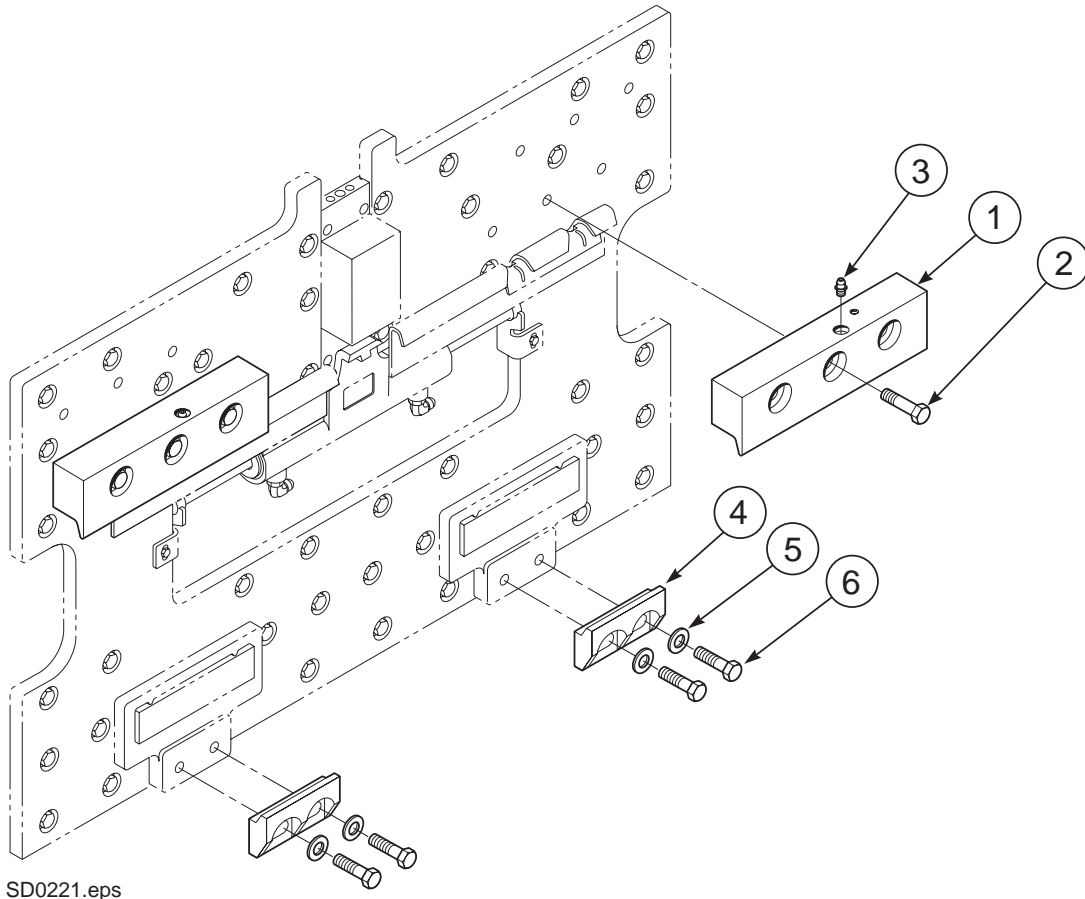
6210634



Ref	Qty	Partno	Description	Bezeichnung	Description
1	1	6210636	Outer Fork, RH	Aussengabel, R.	Fourche Extérieur, D.
2	1	6210635	Outer Fork, LH	Aussengabel, L.	Fourche Extérieur, G.
3	1	6210638	Inner Fork, RH	Innengabel, R.	Fourche Intérieur, D.
2	1	6210637	Inner Fork, LH	Innengabel, L.	Fourche Intérieur, G.

Bolt-On Mounting Group, Class 2
Aufhängungsgruppe
Groupe d' Accrochage

212569
211173



SD0221.eps

Ref.	Qty	Part No.	Description	Bezeichnung	Description
		▲ 212569	Upper Mounting Group	Aufhängungsgr., oben	Groupe d' Accrochage, sup.
		● 211173	Lower Mounting Group	Aufhängungsgr., unten	Groupe d' Accrochage, inf.
1	2	210591	Upper Hook	Haken, oben	Crochet, supérieur
2	6	751511	Cap screw, M16x55	Kopfschraube, M16x55	Vis à tête, M16x55
3	2	7403	Grease fitting	Schmierungsniessel	Graisseur
4	2	675968	Lower hook	Haken unten	Crochet inférieur
5	4	667225	Washer, M16	Unterlegscheibe	Rondelle
6	4	751511	Cap screw, M16x55	Kopfschraube, M16x55	Vis à tête, M16x55

▲ Includes items 1-3 / Ref. 1-3 enthalten / Ref. 1-3 inclus

● Includes items 4-6 / Ref. 4-6 enthalten / Ref. 4-6 inclus

