
Parts Manual
Ersatzteilliste
Manuel de pièces détachées



60G Paper Roll Clamp

60G Papierrollenklammer

60G Pince à Bobines

Foreword

How to use this manual

This manual shows the parts breakdown for standard production 60G Paper Roll Clamps. Locate the product nameplate on the faceplate as shown below. If the nameplate is missing all necessary information is stamped into the faceplate at the same location. The serial number must be used when ordering parts for this product. Contact your lift truck dealer for further information.

We reserve the right to make changes in our design and add improvement without notice.

Introduction

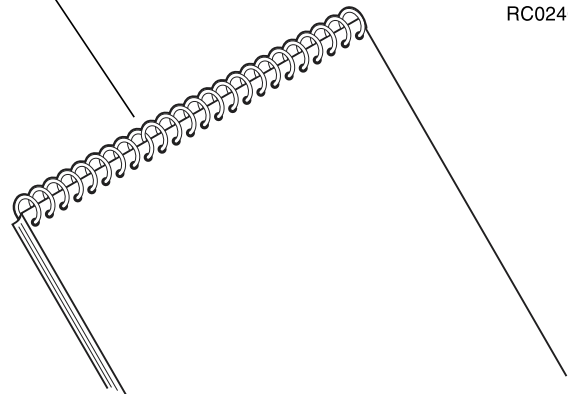
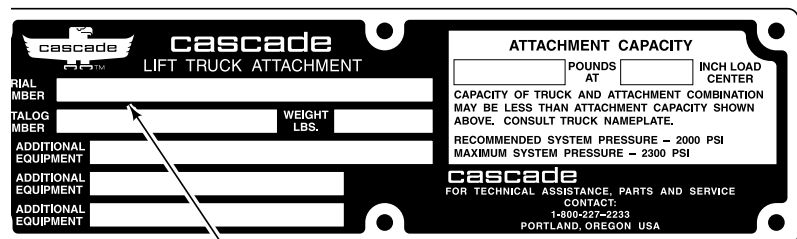
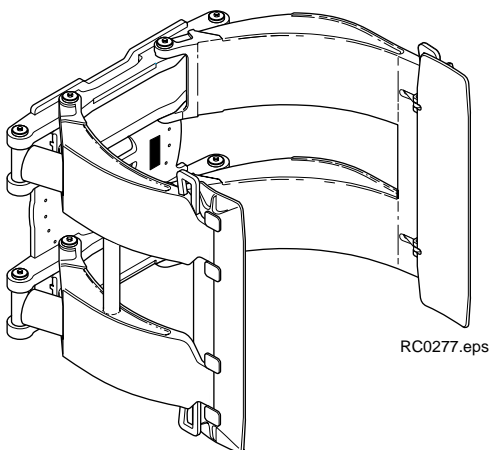
Introduction

Ce manuel comprend les pièces de rechange des 60G Pince à Bobines Cascade.

Une plaque CASCADE est rivetée ou coullée sur le chassis de la pince. Le numéro de série et la référence sont également gravés sous la plaque. Lors d'une commande de pièces il est préférable d'indiquer le numéro de série de l'accessoire, la référence et la désignation.

Pour toutes informations consulter votre constructeur de chariots.

CASCADE se réserve le droit d'effectuer toutes modifications et améliorations sans notice.



Benutzungshinweis

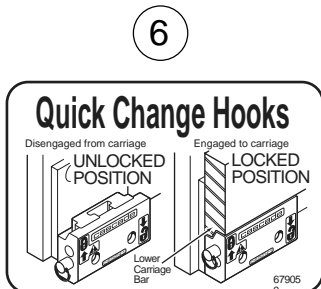
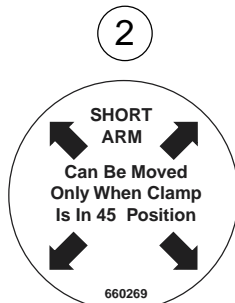
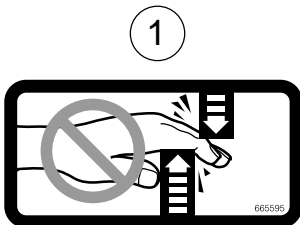
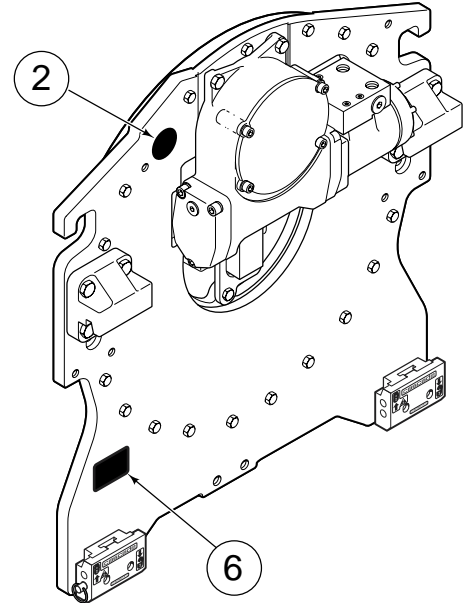
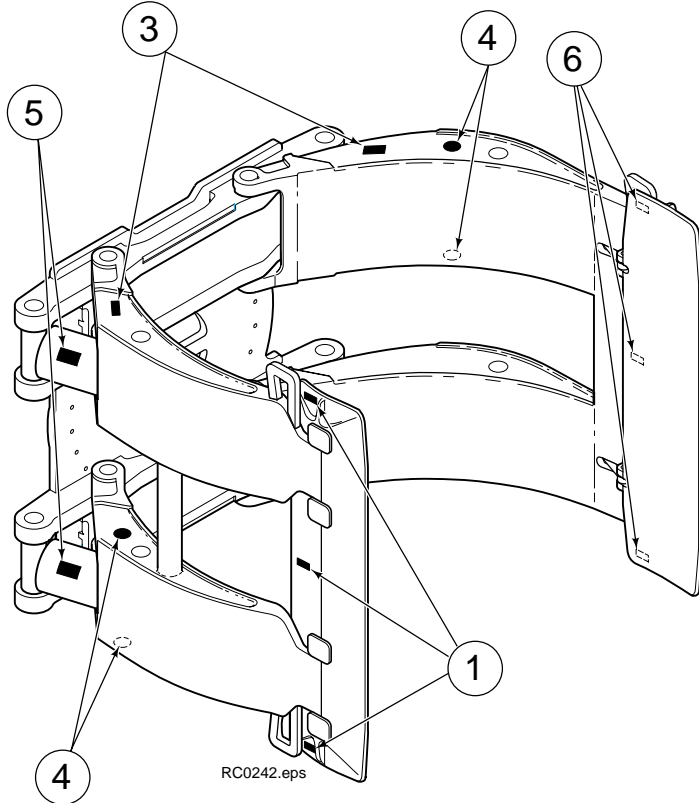
Benutzungshinweis

In diesem Handbuch sind alle Ersatzteile die zur wartung und Instandsetzung der Papierrollenklammer benötigt werden abgebildet.

Anbaugeräte Nummer, Anbaugeräte Bezeichnung, Serien Nummer, und Tragfähigkeit sind auf dem Typenschild verzeichnet. Sollte das Typenschild entfernt oder beschädigt sein, kann die Serien Nummer die noch zusätzlich unter dem Typenschild eingeschlagen ist, zur Erkennung des Gerätes dienen.

Im Interesse der Produktentwicklung unterliegt jede in diesem Handbuch gemachte Einzelangabe einer Abänderung ohne vorherige Mitteilung.

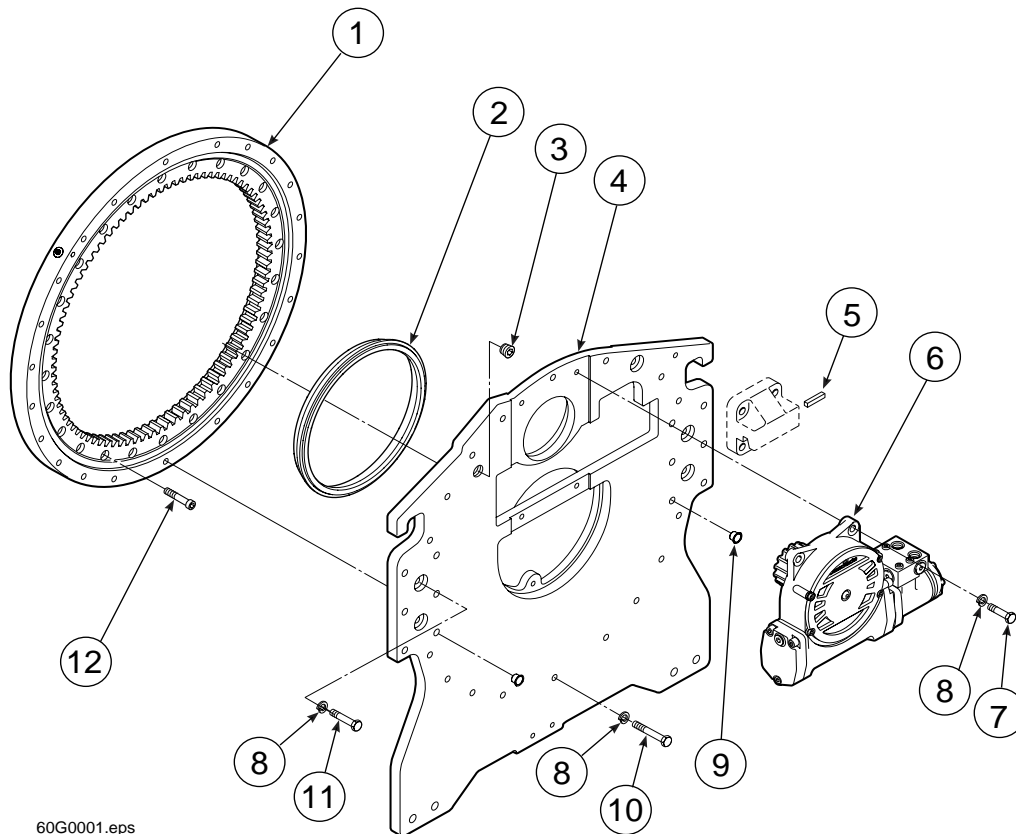
Safety Decal Warnungsschild Auto Collant



Ref.	Qty.	Part No.	Description	Bezeichnung	Description
1	4	665595	No hand hold decal	Warnungsschild	Auto collant
2	2	660269	Short arm decal	Warnungsschild	Auto collant
3	6	656038	Caution decal	Warnungsschild	Auto collant
4	4	679150	No step decal	Warnungsschild	Auto collant
5	4	769926	Caution decal	Warnungsschild	Auto collant
6	1	679059	Quick Disc. decal	Warnungsschild	Auto collant

Baseplate Group Grundplattegruppe Groupe Plaque de base

L 3011404

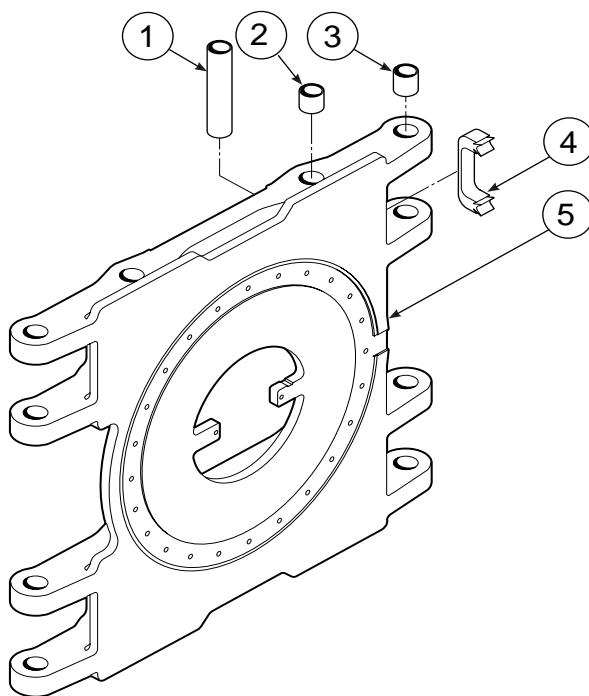


Ref.	Qty.	Part No.	Description	Bezeichnung	Description
1	1	■ 213761	Bearing assembly	Drehkranz	Roulement
2	1	209944	Seal	Dichtung	Joint
3	1	6605	Plug	Stopf	Bouchon
4	1	3011384	Baseplate	Grundplatte	Plaque de base
5	1	669344	Stop block kit	Haltestiftsatz	Kit bloc d'arrêt
6	1	▲ 212308	Drivegroup, 2.2 cu	Antriebsgruppe, 2.2 cu	Groupe de réducteur, 2.2 cu
7	4	211689	Capscrew, M12 x 30	Kopfschraube, M12 x 30	Vis à tête, M12 x 30
8	26	683822	Lockwasher	Unterlegscheibe	Rondelle
9	2	631428	Plug	Stopf	Bouchon
10	18	213633	Capscrew, M12 x 55	Kopfschraube, M12 x 55	Vis à tête, M12 x 55
11	4	206174	Capscrew, M12 x 45	Kopfschraube, M12 x 45	Vis à tête, M12 x 45
12	24	767596	Capscrew, M12 x 40	Kopfschraube, M12 x 40	Vis à tête, M12 x 40

■ Service kit 212914 / Drehkranz Satz 212914 / Kit de service 212914

▲ See section IV for parts breakdown / Siehe Section IV für Ersatzteilen / Voir section IV pour les pièces de réchange

Frame Group, with 180° Stopgroup Rahmengruppe, mit 180° Drehbereichbegrenzung Groupe Bâti, avec restriction à 180° de la rotation



60G0002.eps

Common components / Einfache Komponenten / Pièces communes

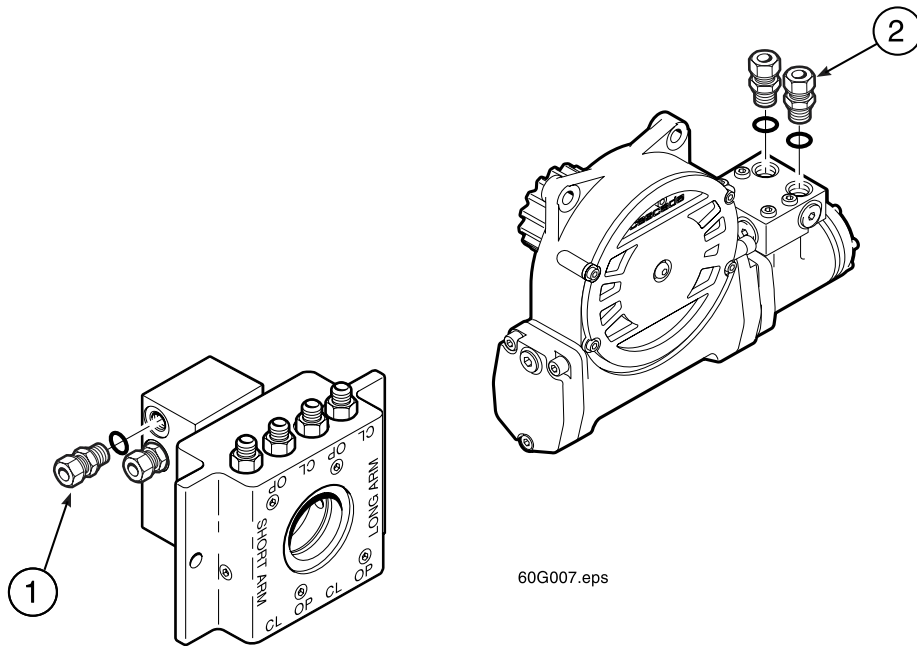
Ref.	Qty.	Part No.	Description	Bezeichnung	Description
1	4	209987	Spacer	Distanzstück	Entretoise
2	8	211717	Bearing	Lager	Roulement
3	8	211718	Bearing	Lager	Roulement
4	4	211712	Hose guard	Schlauchschutz	Protecteur de flexible

Ref.	Qty.	Part No.	Description	Bezeichnung	Description
5	1	213811	Frame Group	Rahmengruppe	Groupe Bâti
		213812	Frame	Rahmen	Bâti

Fitting Group

Hydraulische Verschraubungen

Raccords Hydrauliques



Ref.	Qty.	Part No.	Description	Bezeichnung	Description
		212506	Fitting Group	Hydr. Verschraubungen	Raccords Hydrauliques
1	2	765493	Fitting	Verschraubung	Raccord
2	2	765493	Fitting	Verschraubung	Raccord

DriveGroup, 2.2 cu in motor
Antriebsgruppe, 2.2 cu in Motor
Groupe Réducteur, 2.2 cu in moteur

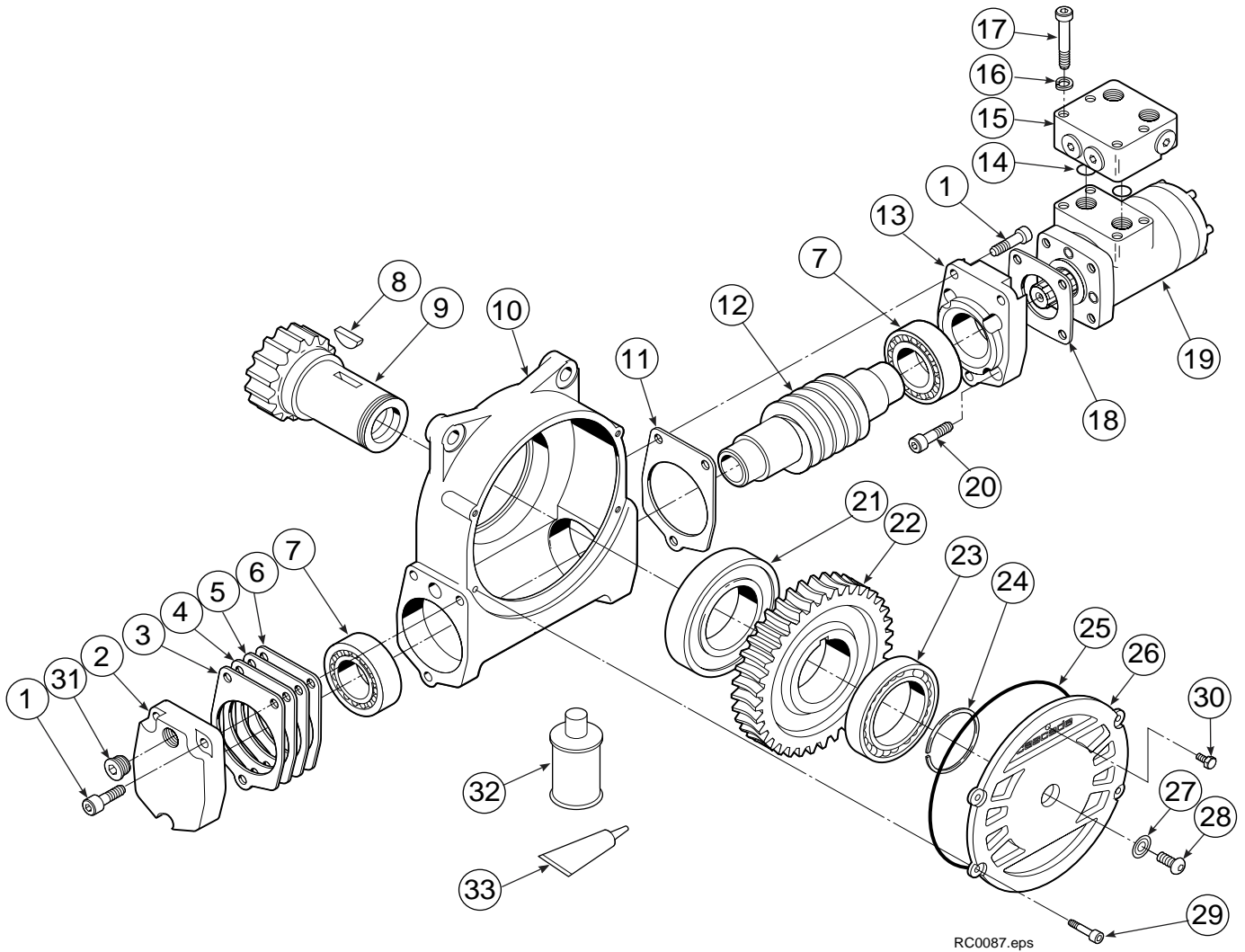
LC-212308
R-0

Ref.	Qty.	Partno.	Description	Bezeichnung	Description
1	6	768826	Capscrew, M12 x 25	Kopfschraube, M12 x 25	Vis à tête, 12 x 25
2	1	795258	Cover	Deckel	Couvercle
3	●	674513	Shim .005" (Blue)	Blech .005" (Blau)	Cale .010" (Bleu)
4	●	670574	Shim .010" (Brown)	Blech .010" (Braun)	Cale .010" (Brun)
5	●	671757	Shim .015" (Pink)	Blech .015" (Rosa)	Cale .015" (Rose)
6	●	671758	Shim .020" (Yellow)	Blech .020" (Gelb)	Cale .020" (Jaune)
7	2	670579	Bearing	Lager	Roulement
8	1	670582	Key	Keil	CLavette
9	1	670506	Pinion	Ritzel	Pignon
10	1	775551	Housing	Gehäuse	Corps de réducteur
11	1	686465	Gasket	Dichtung	Joint
12	1	675608	Worm	Schneckenwelle	Vis sans fin
13	1	775553	Adapter	Zwischenplatte	Plaque d'adaptation
14	2	2705	Seal	Dichtung	Joint
15	1	670549	Check valve	Anschlußventil	Manifold
16	4	6444	Lockwasher	Unterlegscheibe	Rondelle
17	4	607059	Capscrew	Kopfschraube	Vis à tête
18	1	670575	Gasket	Dichtung	Joint
19	1	210139	Drive motor	Hydraulikmotor	Moteur hydraulique
20	4	4468	Capscrew	Kopfschraube	Vis à tête
21	1	670580	Bearing	Lager	Roulement
22	1	675609	Worm gear	Schneckenrad	Couronne
23	1	670581	Bearing	Lager	Roulement
24	1	7214	Snap ring	Sicherungsring	Circlips
25	1	204970	Gasket	Dichtung	Joint
26	1	775552	Cover	Deckel	Couvercle
27	1	783609	Seal	Dichtung	Joint
28	1	783608	Capscrew, M12 x 16	Kopfschraube, M12 x 16	Vis à tête, M12 x 16
29	4	775639	Capscrew, M8 x 20	Kopfschraube, M8 x 20	Vis à tête, M8 x 20
30	1	644010	Relief fitting	Entlüftung	Mis à l' air libre
31	1	602580	Fitting	Verschraubung	Raccord
32	1	656300	Gear box lube	Schneckengetriebeöl	Lubrifiant pour réducteur
33	1	668184	Seal	Dichtung	Joint

- Quantity as required
- Menge wie benötigt
- Quantité comme désirée

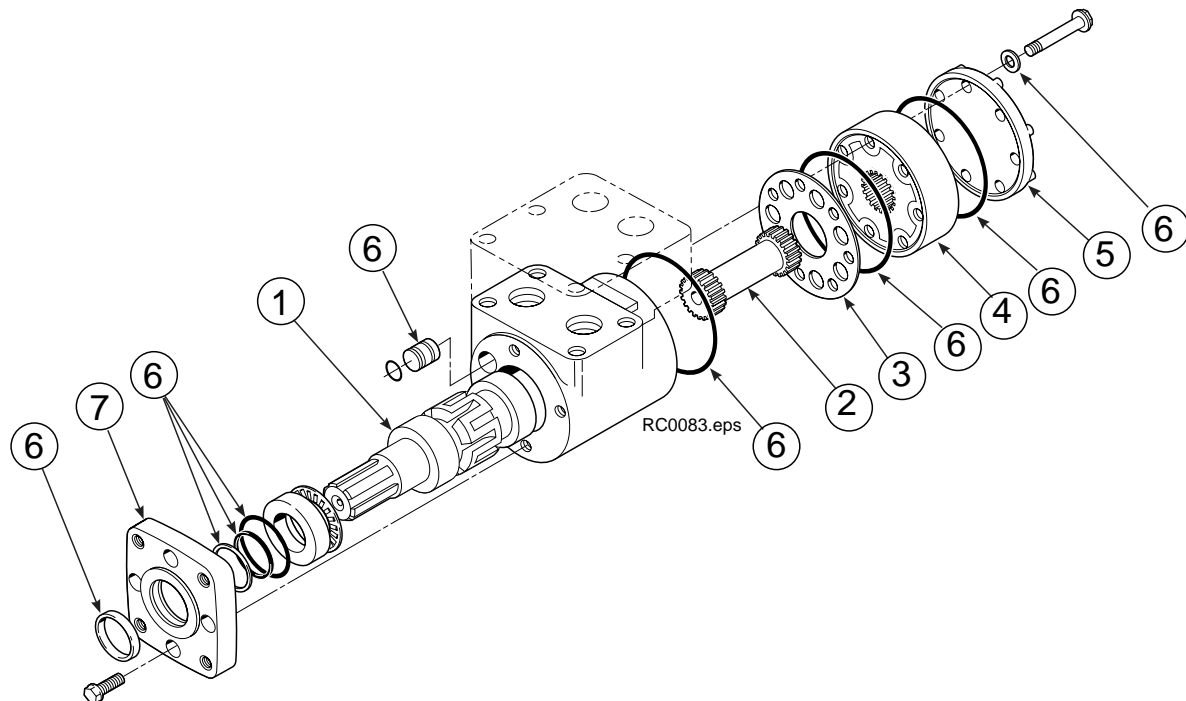
DriveGroup, 2.2 cu in motor
Antriebsgruppe, 2.2 cu in Motor
Groupe Réducteur, 2.2 cu in moteur

LC-212308
R-0



Drive Motor, 2.2 cu in
Hydraulikmotor, 2.2 cu in
Moteur hydraulique, 2.2 cu in

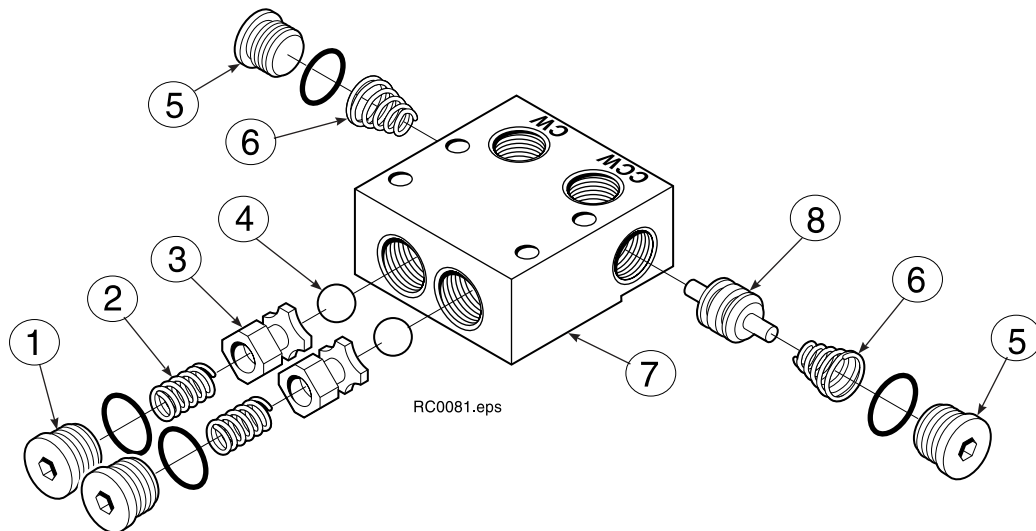
LC-210139



Ref.	Qty.	Partno.	Description	Bezeichnung	Description
1	1	675478	Shaft	Antriebswelle	Manchon
2	1	675477	Drive	Verbindungsstange	Accouplement
3	1	211528	Spacer plate	Distanzstück	entretoise
4	1	210137	Rotor	Rotor	Roteur
5	1	211527	End cap	Deckel	Bouchon
6	1	206405	Service kit	Wartungssatz	Kit de service
7	1	685090	Flange	Flansch	Flasque

Check Valve Anschlußventil Valve de Contrôle

LC-670549

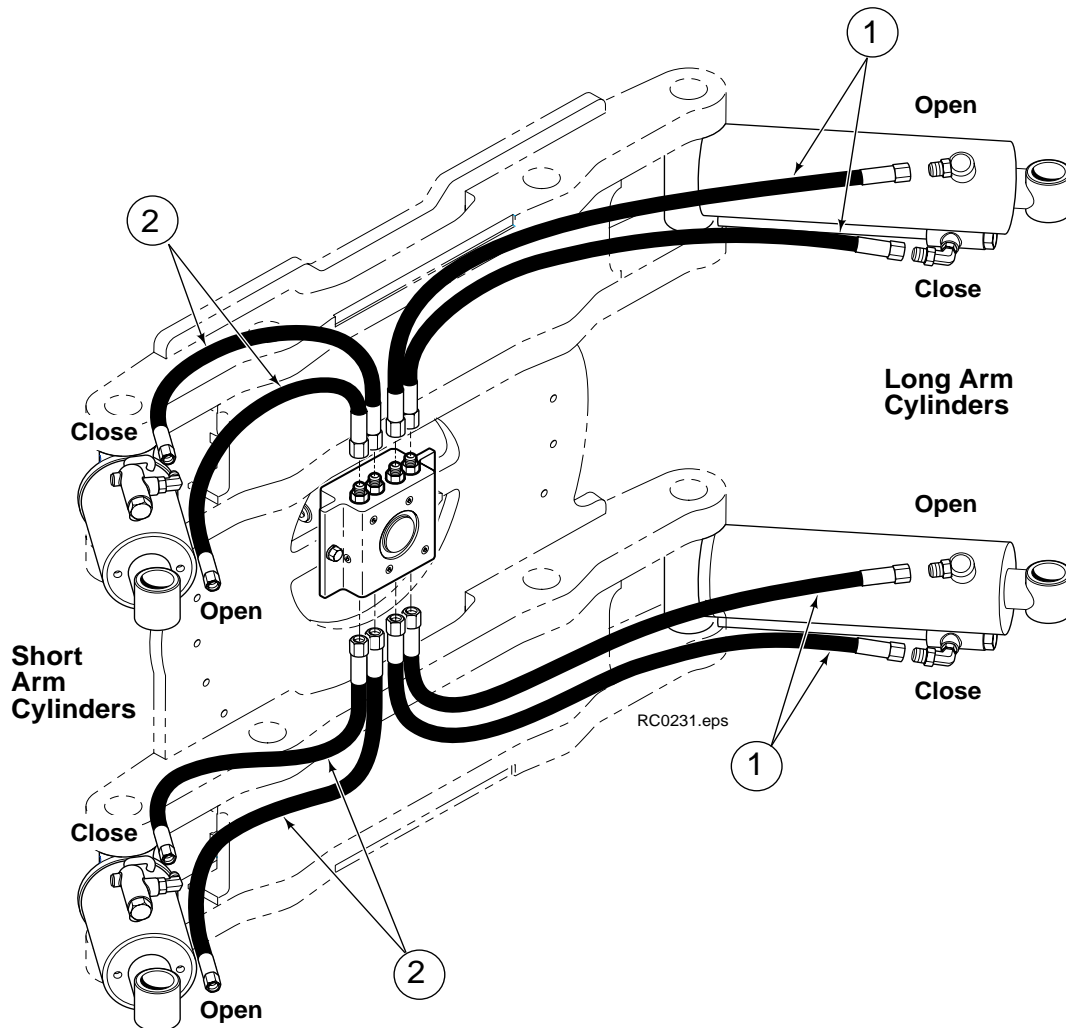


Ref.	Qty.	Part No.	Description	Bezeichnung	Description
1	2	609453	Plug	Stopf	Bouchon
2	2	670552	Spring	Feder	Ressort
3	2	670551	Guide	Führung	Guide
4	2	7020	Ball	Kugel	Bille
5	2	602580	Plug	Stopf	Bouchon
6	2	673989	Spring	Feder	Ressort
7	1	670550	Valve body	Ventilgehäuse	Corps de ventil
8	1	670553	Spool	Spule	Tiroir

Hosing Group, Positionable Short Arm

Schlauchgruppe, Einstellbarer Kurzer Arm

Groupe Flexibles, Bras Court Positionable

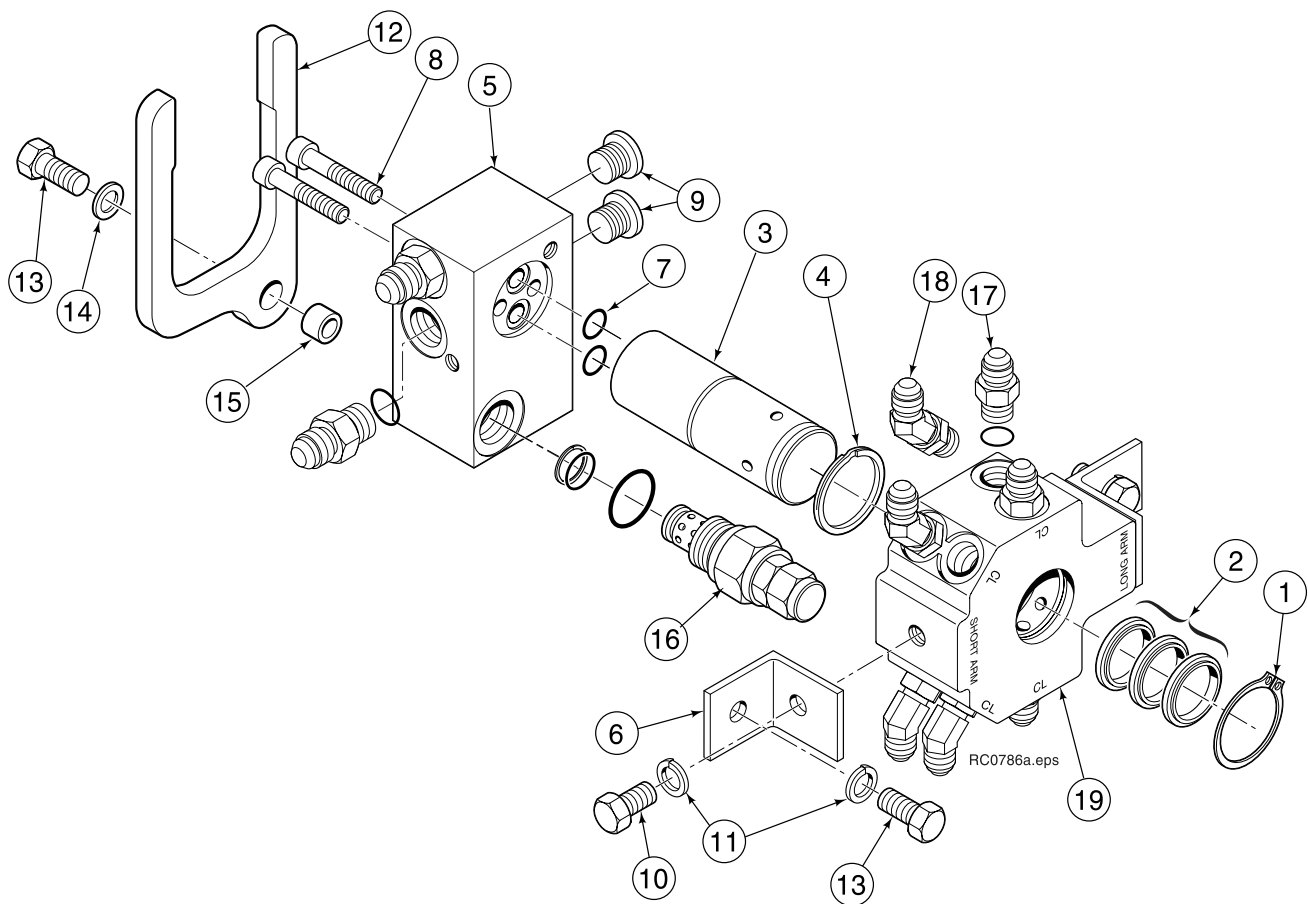


Positionable Short Arm / Einstellbarer Kurzer Arm / Bras Court Positionable

Ref.	Qty.	Part No.	Description	Bezeichnung	Description
1	4	210012	Hosing Group	Schlauchgruppe	Groupe Flexibles,
		210020	Hose L=835	Schlauch L=835	Flexible L=835
2	4	210021	Hose L=645	Schlauch L=645	Flexible L=645

Revolving Connection Drehverbindung Raccord Tournant

222230

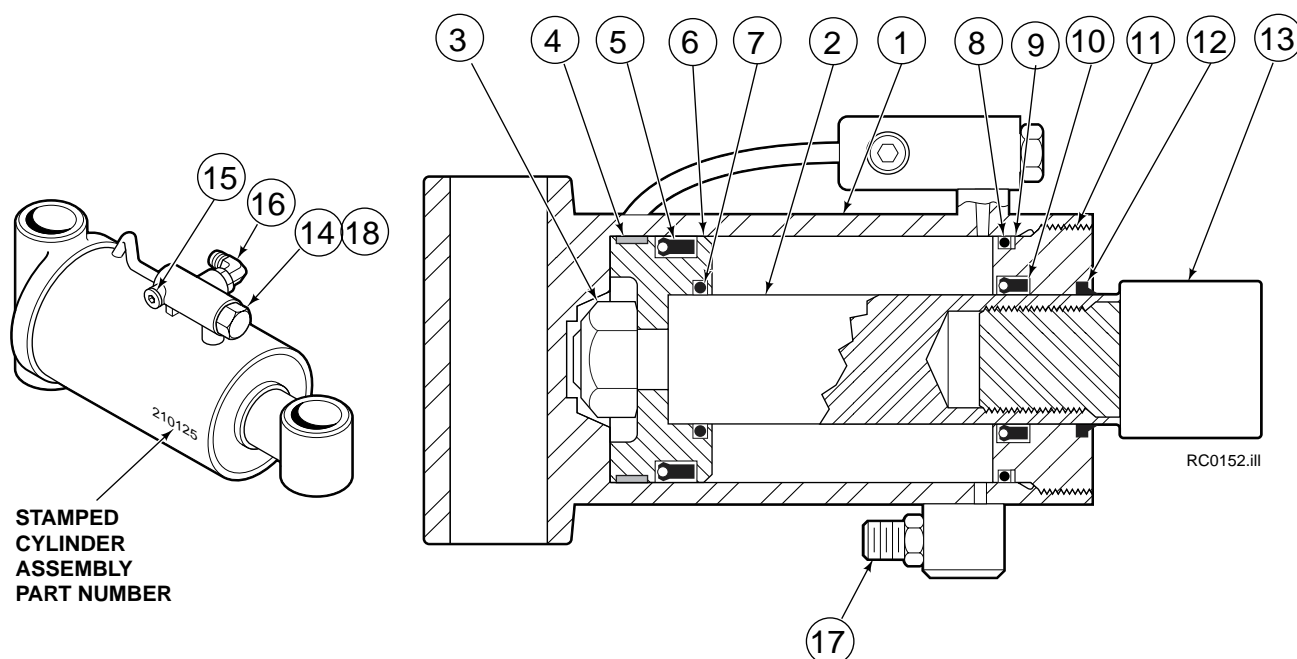


Ref.	Qty.	Part No.	Description	Bezeichnung	Description
1	1	● 3138	Snapring	Sicherungsring	Circlips
2	3	● 214649	Shaft seal	Wellesatz	Kit de Manchon
3	1	222191	Shaft	Welle	Manchon
4	1	● 7341	Snapring	Sicherungsring	Circlips
5	1	222231	End block	Montage block	Bloc d'accrochage
6	2	222189	Bracket	Aufbauplatte	Support
7	2	● 564448	O ring	O Ring	Joint torique
8	2	● 766123	Cap screw, M8 x 50	Kopfschraube, M8 x 50	Vis à tête, M8 x 50
9	1	602580	O ring plug	Stopfen	Bouchon
10	2	212632	Cap screw, M10 x 20	Kopfschraube, M10 x 20	Vis à tête, M10 x 20
11	2	681238	Lockwasher	Unterlegscheibe	Rondelle
12	1	211909	End block retainer	Sicherungsring	Circlips
13	2	215480	Cap screw, M10 x 25	Kopfschraube, M10 x 25	Vis à tête, M10 x 25
14	1	209021	Washer, M10	Unterlegblech, M10	Rondelle, M10
15	1	212725	Spacer	Distanzstück	Entretoise
16	1	222251	Relief valve	Druckbegrenzungsventil	Valve de décharge
17	4	604511	Fitting, 6-6	Verschraubung, 6-6	Raccord, 6-6
18	4	611302	Fitting 45°, 6-6	Verschraubung 45°, 6-6	Raccord 45°, 6-6
19	1	222409	Body kit	Gehäusesatz	Kit Corps de réducteur

● Included in service kit 222223 / Enthalten im Dichtsatz 222223 / Inclus dans le kit de service 222223

Short Arm Cylinder Kurzer Arm Zylinder Vérin Bras Court

210126



Ref.	Qty.	Part No.	Description	Bezeichnung	Description
		210126	Cylinder	Zylinder	Vérin
1	1	4195-0185	Shell	Zylinderrohr	Tube de vérin
2	1	4130-0169	Rod	Kolbenstange	Tige de vérin

Common components / Einfache Komponenten / Pièces communes

Ref.	Qty.	Part No.	Description	Bezeichnung	Description
3	1	560997	Nut	Mutter	Ecrou
4	1	● 211295	Bearing	Lager	Roulement
5	1	● 564902	Seal	Dichtung	Joint
6	1	211292	Piston	Kolben	Piston
7	1	● 210087	O-ring	O-Ring	Joint torique
8	1	● 564445	O-ring	O-Ring	Joint torique
9	1	● 564446	Back up ring	Stutzing	Joint de protection
10	1	● 564442	Seal	Dichtung	Joint
11	1	209763	Retainer	Zylinderdeckel	Bague de retenue
12	1	● 564443	Wiper	Abstreifer	Racleur
13	1	209764	Rod eye	Kolbenende	Chape
14	1	659058	Check valve	Rückschlagventil	Valve anti-retour
15	1	609234	Fitting, 4	Verschraubung, 4	Raccord, 4
16	1	601676	Fitting, 6-6	Verschraubung, 6-6	Raccord, 6-6
17	1	604511	Fitting, 6-6	Verschraubung, 6-6	Raccord, 6-6
18	1	667516	Seal check valve	Dichtung Rückschl.ventil	Joint valve anti-retour

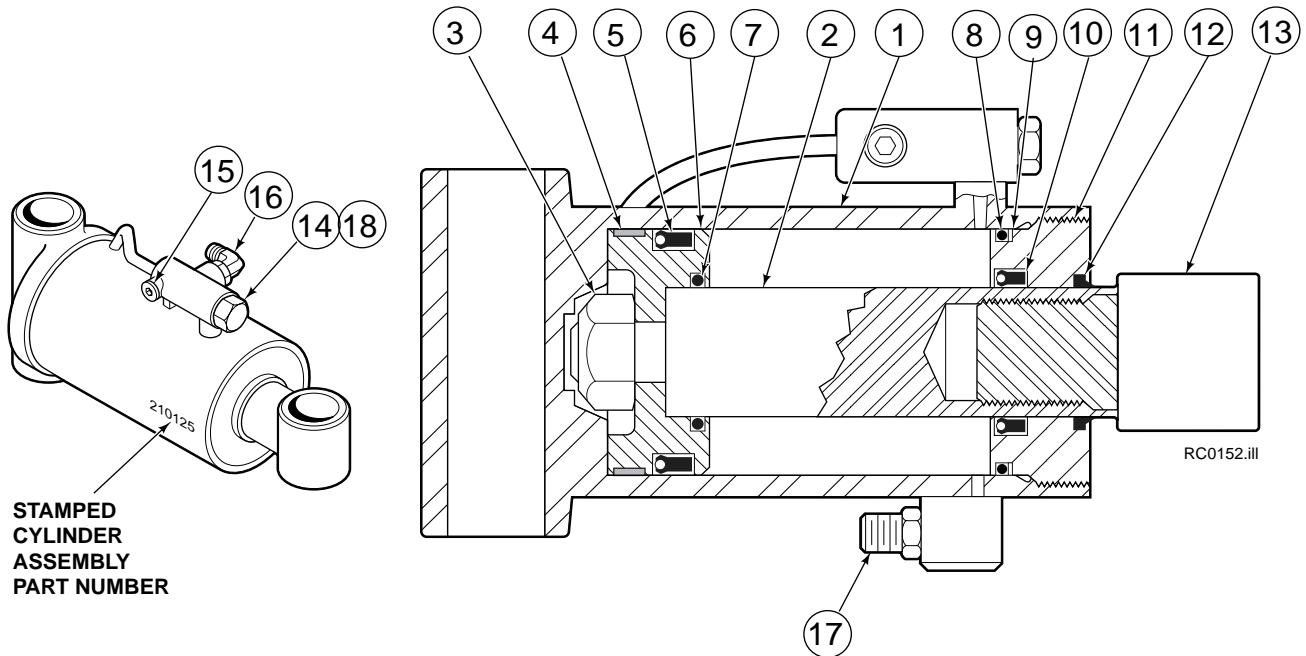
● Included in service kit 210133 / Enthalten im Dichtsatz 210133 / Inclus dans le kit de service 210133

Long Arm Cylinder

Langerer Arm Zylinder

Vérin Bras Long

210130



Ref.	Qty.	Part No.	Description	Bezeichnung	Description
C					
		210130	Cylinder	Zylinder	Vérin
1	1	4195-0367	Shell	Zylinderrohr	Tube de vérin
2	1	4130-0370	Rod	Kolbenstange	Tige de vérin

Common components / Einfache Komponenten / Pièces communes

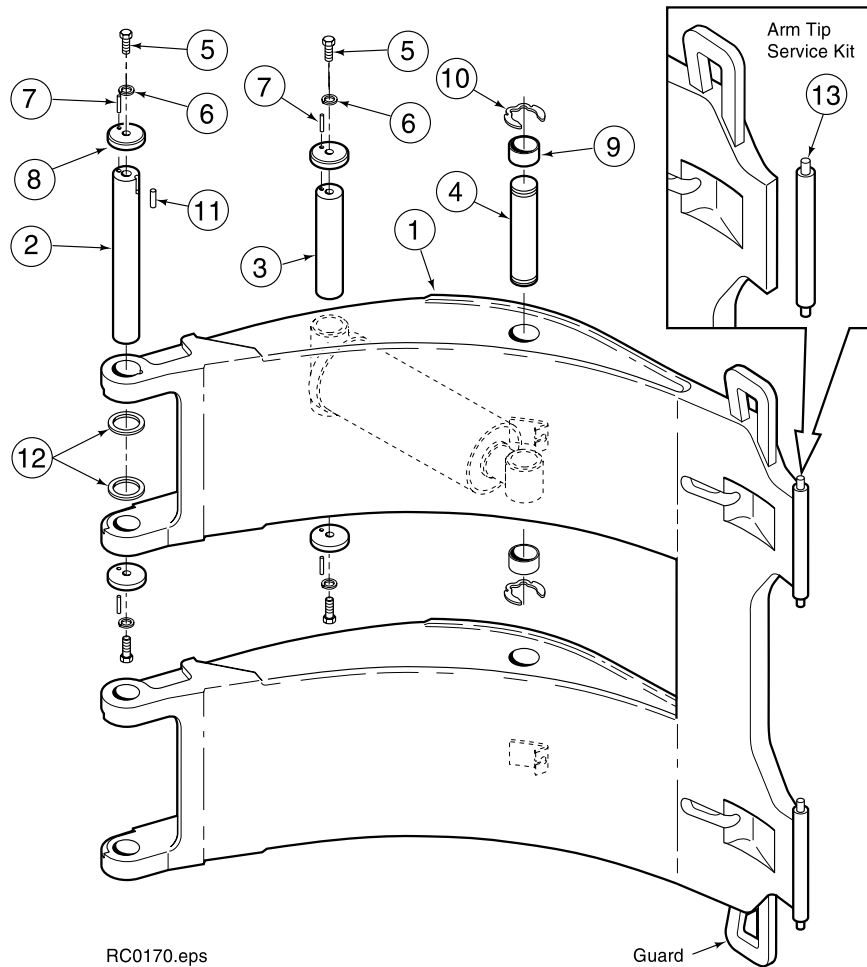
Ref.	Qty.	Part No.	Description	Bezeichnung	Description
3	1	560997	Nut	Mutter	Ecrou
4	1	● 211295	Bearing	Lager	Roulement
5	1	● 564902	Seal	Dichtung	Joint
6	1	211292	Piston	Kolben	Piston
7	1	● 210087	O-ring	O-Ring	Joint torique
8	1	● 564445	O-ring	O-Ring	Joint torique
9	1	● 564446	Back up ring	Stutzring	Joint de protection
10	1	● 564442	Seal	Dichtung	Joint
11	1	209763	Retainer	Zylinderdeckel	Bague de retenue
12	1	● 564443	Wiper	Abstreifer	Racleur
13	1	209764	Rod eye		
14	1	659058	Check valve	Rückschlagventil	Valve anti-retour
15	1	609234	Fitting, 4	Verschraubung, 4	Raccord, 4
16	1	601676	Fitting, 6-6	Verschraubung, 6-6	Raccord, 6-6
17	1	604511	Fitting, 6-6	Verschraubung, 6-6	Raccord, 6-6
18	1	667516	Seal check valve	Dichtung Rückschl.ventil	Joint valve anti-retour

● Included in service kit 210133 / Enthalten im Dichtsatz 210133 / Inclus dans le kit de service 210133

Long Arm Group

Langer Arm Gruppe

Groupe Bras Long



RC0170.eps

Guard

Ref.	Qty.	Part No.	Description	Bezeichnung	Description
		C			
1	1	209960	Long arm Group	Langer Armgr.	Groupe Bras long
		213328	Long arm	Langer Arm	Bras long

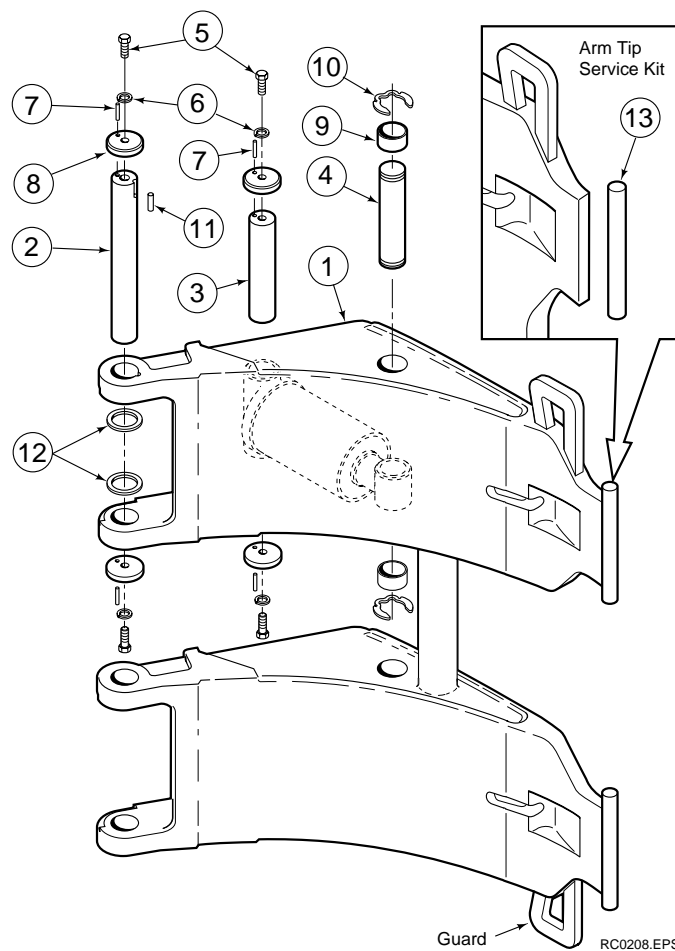
Common components / Einfache Komponenten / Pièces communes

Ref.	Qty.	Part No.	Description	Bezeichnung	Description
2	2	209982	Arm pivot pin	Bolzen	Goupille
3	2	209983	Cylinder pivot pin	Bolzen	Goupille
4	2	4175-0150	Cylinder rod pivot pin	Bolzen	Goupille
5	8	212632	Capscrew, M10 x 25	Kopfschraube, M10 x 25	Vis à tête, M10 x 25
6	8	209021	Washer	Unterlegscheibe	Rondelle
7	8	769009	Roll pin	Spannhülse	Goupille
8	8	209985	Cap	Deckel	Bouchon
9	4	210080	Bearing	Lager	Roulement
10	4	209986	Retaining ring	Buchse	Bague
11	2	212382	Dowel pin	Pabstift	Goujon
12	16	209941	Shim	Unterlegblech	Cale
13	1	212902	Arm tip service kit	Reparatursatz	Kit de réparation

Short Arm Group

Kurzer Arm Gruppe

Groupe Bras Court



Ref.	Qty.	Part No.	Description	Bezeichnung	Description
C					
1	1	209989 209310	Short arm Group Short arm	Kurzer Armgruppe Kurzer Arm	Groupe Bras court Bras court

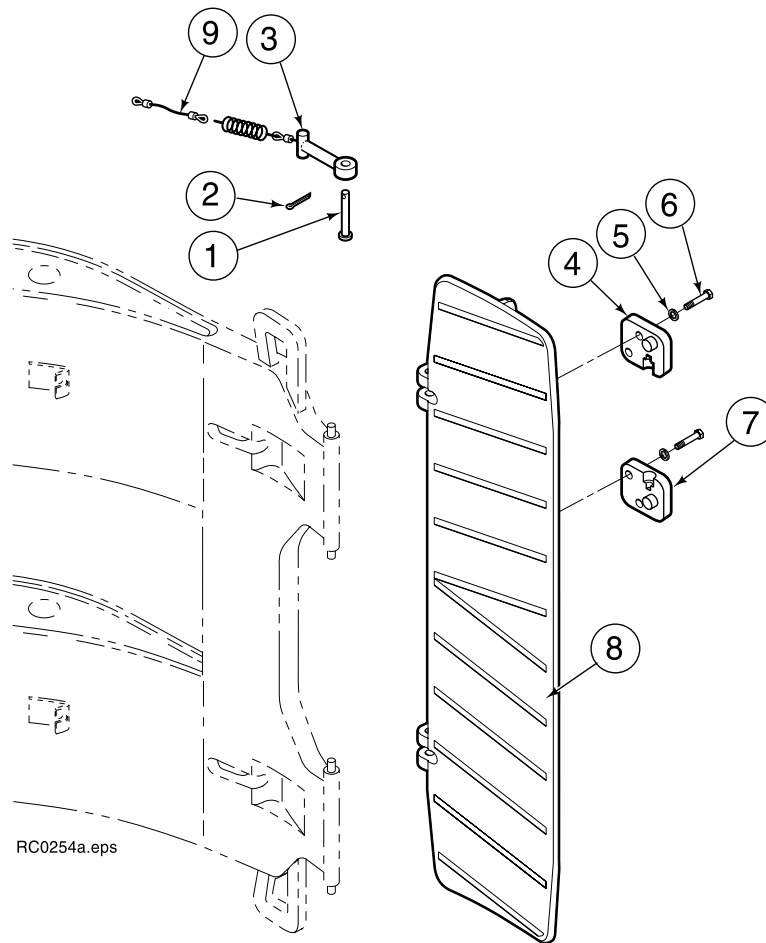
Common components / Einfache Komponenten / Pièces communes

Ref.	Qty.	Part No.	Description	Bezeichnung	Description
2	2	209982	Arm pivot pin	Bolzen	Goupille
3	2	209983	Cylinder pivot pin	Bolzen	Goupille
4	2	4175-0150	Cylinder rod pivot pin	Bolzen	Goupille
5	8	215480	Capscrew, M10 x 25	Kopfschraube, M10 x 25	Vis à tête, M10 x 25
6	8	209021	Washer	Unterlegscheibe	Rondelle
7	8	769009	Roll pin	Spannhülse	Goupille
8	8	209985	Cap	Deckel	Bouchon
9	4	210080	Bearing	Lager	Roulement
10	4	209986	Retaining ring	Buchse	Bague
11	2	212382	Dowel pin	Pabstift	Goujon
12	16	209941	Shim	Unterlegblech	Cale
13	1	212902	Arm tip service kit	Reparatursatz	Kit de réparation

Contact Pad Group - Long Arm

Kontaktplattgruppe - Langer Arm

Groupe Plateau de Contact - Bras Long



RC0254a.eps

Common components / Einfache Komponenten / Pièces communes

Ref.	Qty.	Part No.	Description	Bezeichnung	Description
1	2	674265	Clevis pin	Bolzen	Axe
2	2	6525	Cotter pin	Splint	Circlips d'arrêt
3	2	209916	Link Assembly	Lassche Zusammenbau	Ensemble de bielette
4	2	● 211997	Retainer, RH	Buchse, R.	Bague, D.
5	8	681473	Lockwasher, M12	Unterlegscheibe, M12	Rondelle, M12
6	8	767810	Cap screw, M12	Kopfschraube, M12	Vis à tête, M12
7	2	● 211998	Retainer, LH	Buchse, L.	Bague, G.

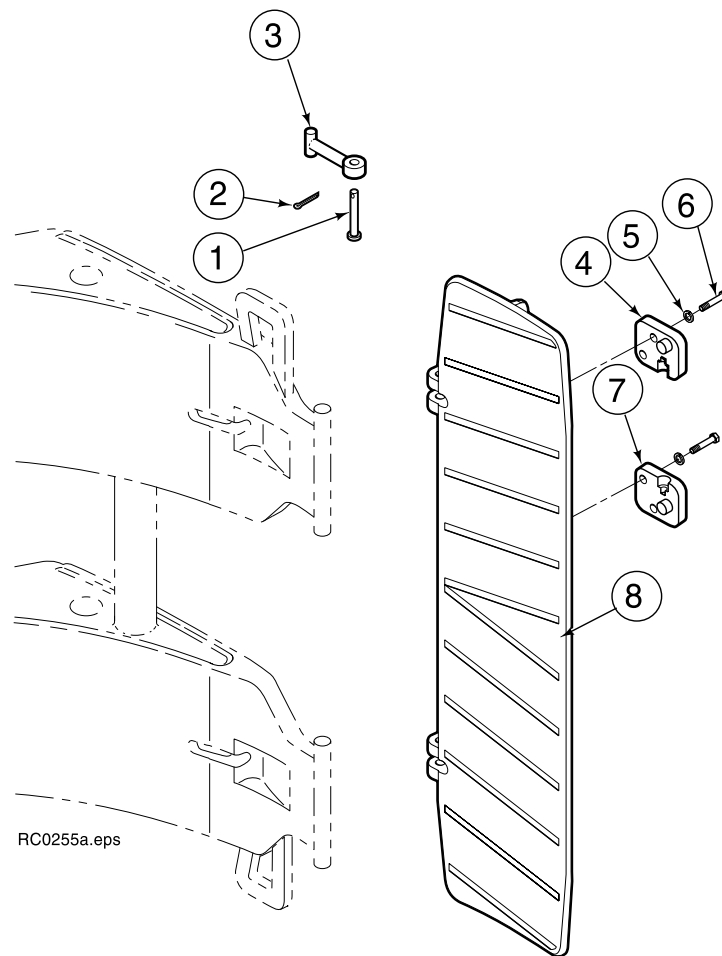
Ref.	Qty.	Part No.	Description	Bezeichnung	Description
		209922	Pad Group	Plattegruppe	Groupe Plateau
8	1	209893	Pad, Cast	Platte	Plateau
9	2	4182-0080	Cable	Kabel	Cable

- Driver's view, clamp in horizontal position, long arm up.
- Fahrer sicht, Klammer horizontal, langer Arm oben.
- Vue conducteur, pince horizontal, bras long à haute.

Contact Pad Group - Short Arm

Kontaktplattgruppe - Kurzer Arm

Groupe Plateau de Contact - Bras Court



Common components / Einfache Komponenten / Pièces communes

Ref.	Qty.	Part No.	Description	Bezeichnung	Description
1	2	674265	Clevis pin	Bolzen	Axe
2	2	6525	Cotter pin	Splint	Circlips d'arrêt
3	2	209909	Link Assembly	Lassche Zusammenbau	Ensemble de bielette
4	2	● 209904	Retainer, RH	Buchse, R.	Bague, D.
5	8	681473	Lockwasher, M12	Unterlegscheibe, M12	Rondelle, M12
6	8	767810	Capscrew, M12	Kopfschraube, M12	Vis à tête, M12
7	2	● 209905	Retainer, LH	Buchse, L.	Bague, G.

Ref.	Qty.	Part No.	Description	Bezeichnung	Description
8	1	209877	Pad Group	Plattegruppe	Groupe Plateau
		209893	Pad, Cast	Platte	Plateau

- Driver's view, clamp in horizontal position, long arm up.
- Fahrer sicht, Klammer horizontal, langer Arm oben.
- Vue conducteur, pince horizontal, bras long à haute.

XVI 180° Stop Group
180° Drehbegrenzung
Groupe de Limitation de Rotation à 180°

6203498

Ref.	Qty.	Part No.	Description	Bezeichnung	Description
1	1	■ 212732	Valve Assembly	Ventilzusammenbau	Ens. valve de controle
2	1	212307	Bracket	Aufbauplatte	Support
3	4	768526	Capscrew, M8 x 45	Kopfschraube, M8 x 45	Vis à tête, M8 x 45
4	4	686119	Lockwasher, M8	Unterlegscheibe, M8	Rondelle, M8
5	2	212305	Capscrew, M12 x 35	Kopfschraube, M12 x 35	Vis à tête, M12 x 35
6	2	681473	Lockwasher, M12	Unterlegscheibe, M12	Rondelle, M12
7	2	211972	Cam		
8	4	769570	Capscrew, M12 x 25	Kopfschraube, M12 x 25	Vis à tête, M12 x 25
9	4	678991	Lockwasher, M12	Unterlegscheibe, M12	Rondelle, M12
10	3	6203496	Stop Block	Anschlag	Bloc butee
11	3	777533	Capscrew, M20x25 12.9	Kopfschraube, M20x25	Vis à tête, M20x25 12.9
12	3	681467	Lockwasher, M20	Unterlegscheibe, M20	Rondelle, M20
13	1	212188	Tube	Rohr	Tuyau
14	1	212189	Tube	Rohr	Tuyau
15	1	601250	Fitting, 8-8	Verschraubung, 8-8	Raccord, 8-8
16	1	601377	Fitting, 8-8	Verschraubung, 8-8	Raccord, 8-8
17	1	605761	Fitting, 8-8	Verschraubung, 8-8	Raccord, 8-8
18	1	601249	Fitting, 8-8	Verschraubung, 8-8	Raccord, 8-8
19	1	611334	Fitting, 8-8	Verschraubung, 8-8	Raccord, 8-8
20	1	● 215074	Adapt. group, 10 mm L	Verschraub. Gr., 10 mm L	Groupe Raccord, 10 mm L
	1	● 215075	Adapt. group, 12 mm L	Verschraub. Gr., 12 mm L	Groupe Raccord, 12 mm L
	1	● 215076	Adapt. group, 12 mm S	Verschraub. Gr., 12 mm S	Groupe Raccord, 12 mm S

■ See XVIa for parts breakdown / Siehe XVIa für Ersatzteilliste / Voir XVIa pour les pièces de réchange

● Not part of stop group / Nicht enthalten in Drehbegrenzungsguppe / Pas inclus dans le groupe de limitation de rotation

Stop Valve
Drehbegrenzungventil
Valve de Limitation de Rotation

212732
R-4

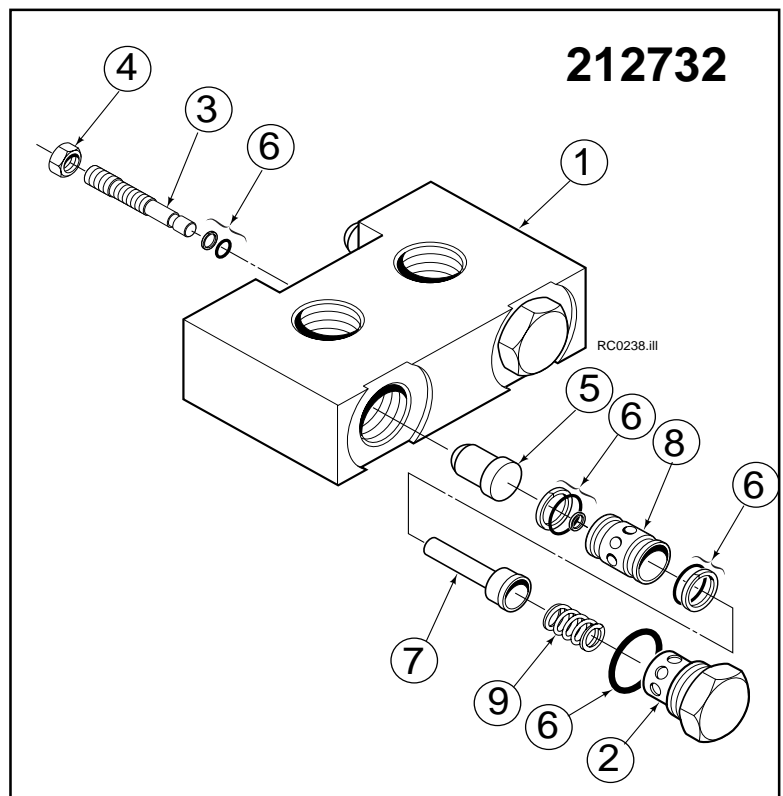
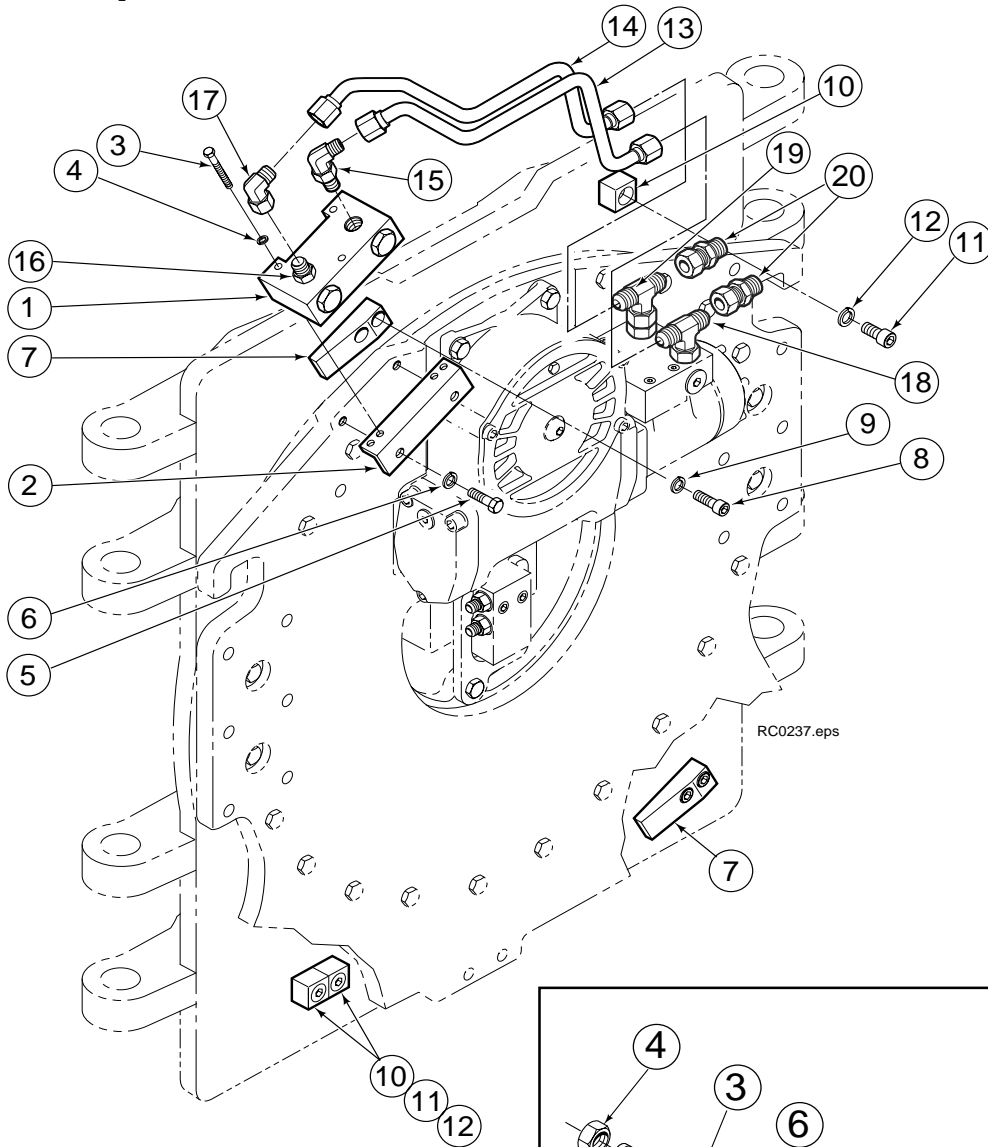
Ref.	Qty.	Part No.	Description	Bezeichnung	Description
1	1	212679	Valve Body	Ventilkörper	Corps de valve
2	2	212735	Plug	Stopfen	Bouchon
3	2	212737	Adjusting Screw	Schraube	Vis
4	2	688387	Jam Nut	Mutter	Ecrou
5	2	212736	Plunger Assembly	Stift	Plongeur
6	2	213104	Seal Kit	Dichtsatz	Kit de service
7	2	212734	Spool	Spule	Tiroir
8	2	212733	Sleeve	Buchse	Coissinet
9	2	665999	Spring	Feder	Ressort

180° Stop Group

6203498

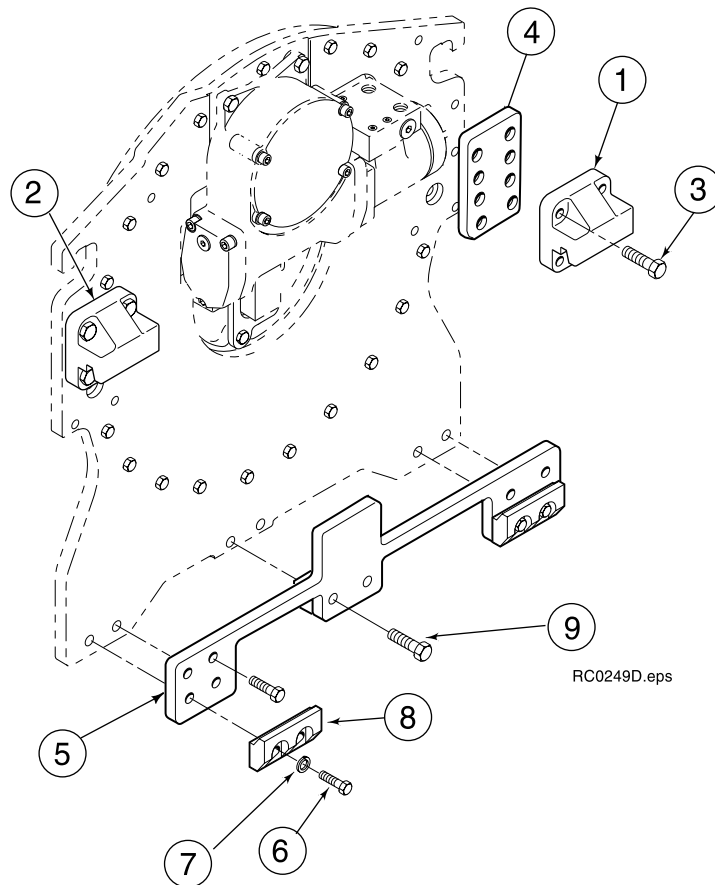
180° Drehbegrenzung

Groupe de Limitation de Rotation à 180°



Mounting Group 3B- 2°
Aufhängungsgruppe 3B- 2°
Groupe d' Accrochage 3B- 2°

L 3017016



Ref.	Qty.	Part No.	Description	Bezeichnung	Description
		3017016	Mounting Group 2°	Aufhängungsgruppe 2°	Groupe d'Accrochage 2°
1	1	209932	Upper hook right	Haken rechts	Crochet droite
2	1	209933	Upper hook left	Haken links	Crochet gauche
3	16	779010	Capscrew M16x35	Kopfschraube M16x35	Vis à tête M16x35
4	2	3011382	Spacer upper	Distanzstück	Entretoise
5	1	3017017	Spacer	Distanzstück	Entretoise
6	8	686992	Capscrew M16x55	Kopfschraube M16x55	Vis à tête M16x55
7	4	667225	Washer	Unterlegblech	Rondelle
8	2	675969	Lower hook	Haken	Crochet
9	2	204174	Capscrew M12x35	Kopfschraube M12x35	Vis à tête M12x35

