
Parts Manual
Ersatzteilliste
Manuel de pièces détachées



33E Carton Clamp

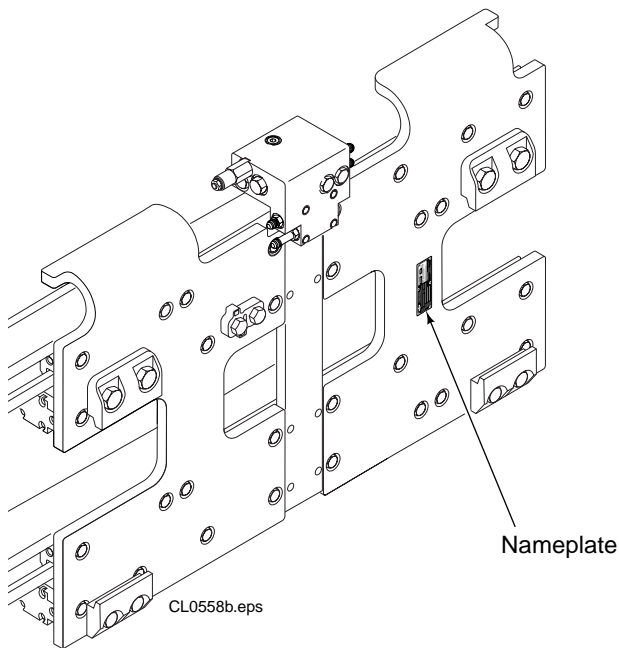
33E Kartonklammer

33E Pince à Cartons

Introduction

This Manual shows the parts breakdown for standard production 45E Clamps. Locate the product nameplate on the baseplate as shown below. If the nameplate is missing all necessary information is stamped into the baseplate at the same location. The serial number must be used when ordering replacement parts for this product.

We reserve the right to make changes in our design and add improvement without notice.

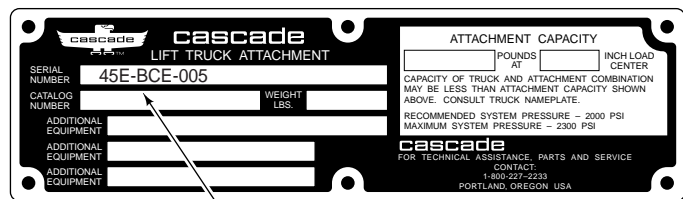


Introduction

Ce manuel comprend les pièces de rechange des 45E Pinces sans et avec déplacement latéral Cascade. Une plaque CASCADE est rivetée ou coulée sur le châssis de la pince. Le numéro de série et la référence sont également gravés sous la plaque. Lors d'une commande de pièces il est préférable d'indiquer le numéro de série de l'accessoire, la référence et la désignation.

Pour toutes informations consulter votre constructeur de chariots.

CASCADE se réserve le droit d'effectuer toutes modifications et améliorations sans notice.



Benutzungshinweis

In diesem Handbuch sind alle Ersatzteile die zur wartung und Instandsetzung der 45E Klammern benötigt werden abgebildet.

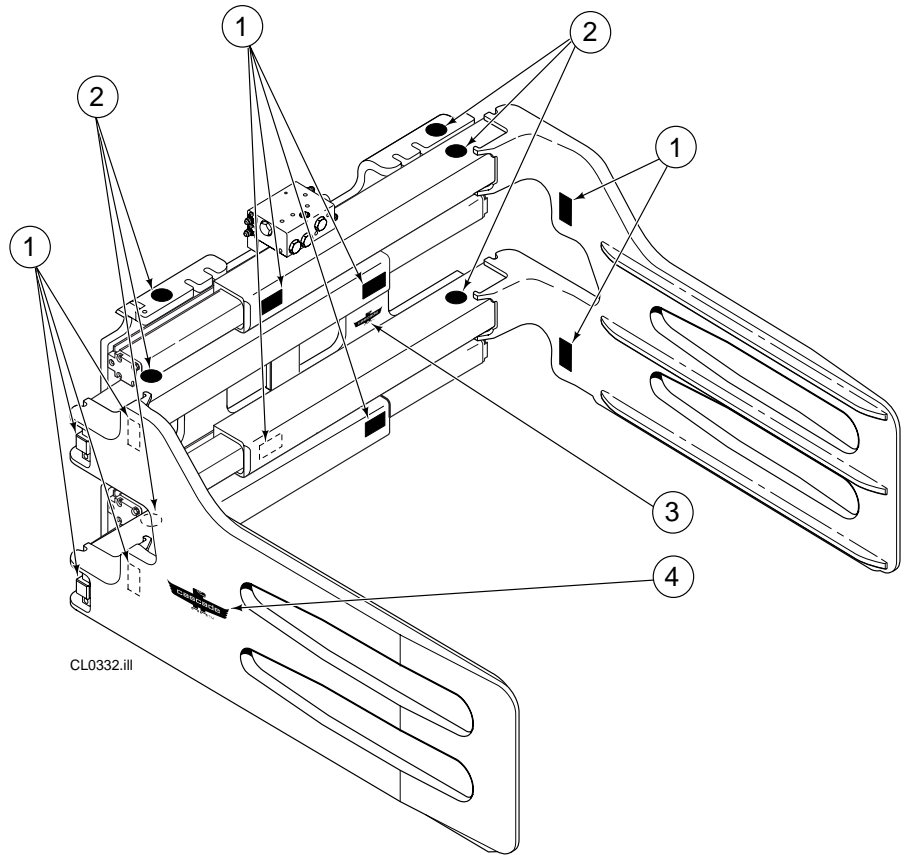
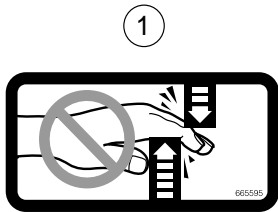
Anbaugeräte Nummer, Anbaugeräte Bezeichnung, Serien Nummer, und Tragfähigkeit sind auf dem Typenschild verzeichnet. Sollte das Typenschild entfernt oder beschädigt sein, kann die Serien Nummer die noch zusätzlich unter dem Typenschild eingeschlagen ist, zur Erkennung des Gerätes dienen.

Im Interesse der Produktentwicklung unterliegt jede in diesem Handbuch gemachte Einzelangabe einer Abänderung ohne vorherige Mitteilung.

Decals

Warnungsschild

Auto Collant

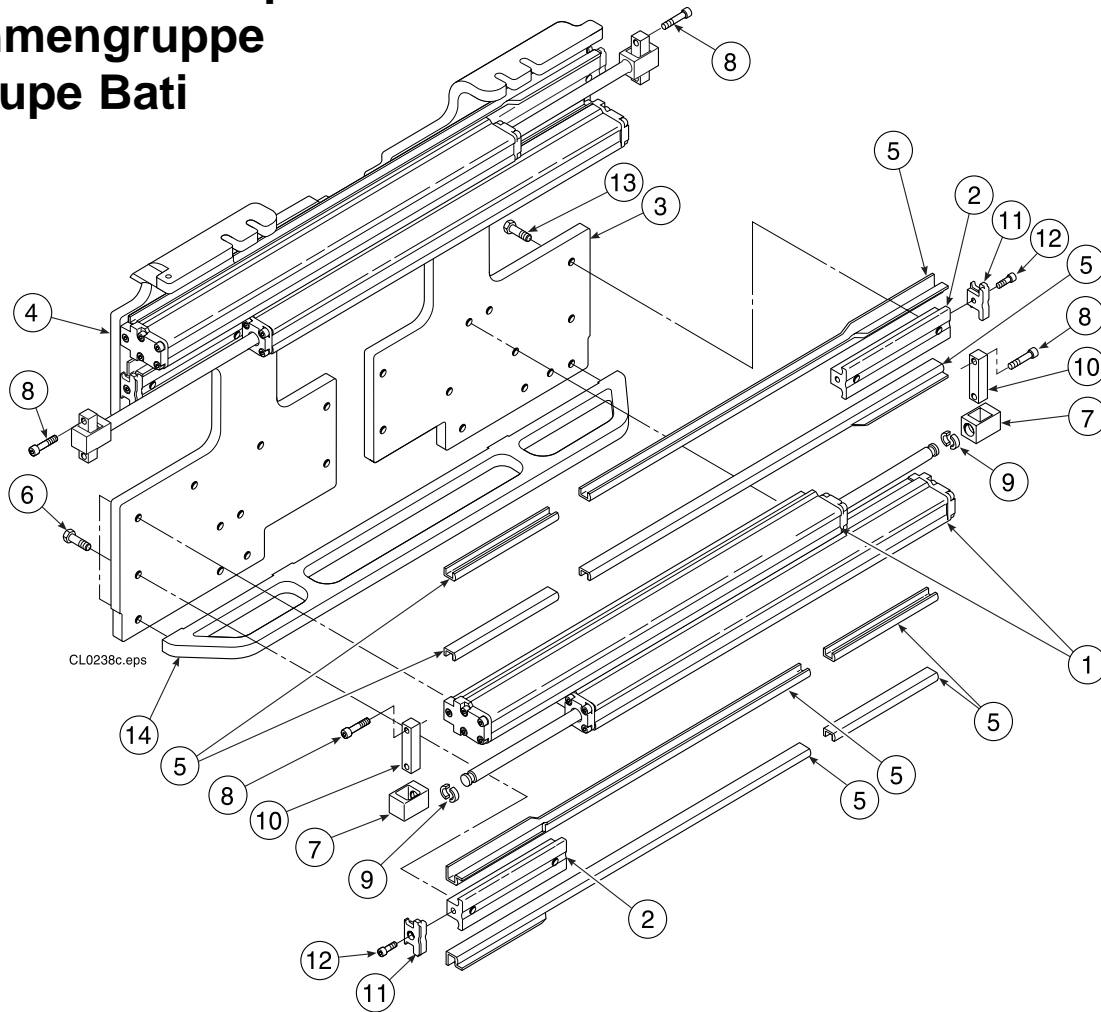


| Ref. | Qty | Part No. | Description | Bezeichnung | Description |
|------|-----|----------|--------------------|-----------------------|-----------------------|
| 1 | 12 | 665595 | No Hand Hold Decal | Warnungsschild | Auto collant |
| 2 | 6 | 679150 | No Step Decal | Warnungsschild | Auto collant |
| 3 | 1 | 211274 | Eagle, 80 mm | Cascade Adler, 80 mm | Aigle Cascade, 80 mm |
| 4 | 2 | 211275 | Eagle, 160 mm | Cascade Adler, 160 mm | Aigle Cascade, 160 mm |

Base Unit Group

Rahmengruppe

Groupe Bati



| Ref. | Qty. | Partno. | Description | Bezeichnung | Description |
|------|------|----------|-----------------|------------------|----------------------|
| | | 950mm | Frame | Rahmen | Bati |
| | | 221524 | Base Unit Group | Rahmengruppe | Groupe bati |
| 1 | 4 | ▲ 213789 | Cylinder | Zylinder | Vérin |
| 2 | 4 | 217004 | T-Bar | Schiene | Barre |
| 3 | 1 | 221525 | Baseplate, LH | Grundplatte, L. | Plaque de base, G. |
| 4 | 1 | 221526 | Baseplate, RH | Grundplatte, R. | Plaque de base, D. |
| 5 | 1 | 229172 | Bearing Kit | Gleitschienesatz | Kit de Glissières |
| 14 | 1 | 212509 | Bumper | Schutzschild | Plaque de protection |

Common Parts / Einfache Komponenten / Pièces communes

| Ref. | Qty. | Partno. | Description | Bezeichnung | Description |
|------|------|----------|--------------------|------------------------|----------------------|
| 6 | 28 | 211689 | Capscrew, M12 x 30 | Kopfschraube, M12 x 30 | Vis à tête, M12 x 30 |
| 7 | 4 | ● 209741 | Rod End | Kolbenende | Chape |
| 8 | 8 | 768303 | Capscrew, M10 x 35 | Kopfschraube, M10 x 35 | Vis à tête, M10 x 35 |
| 9 | 8 | ● 210490 | Retainer Half Ring | Buchse | Bague |
| 10 | 4 | ● 210489 | Rod End Anchor | Anker | Ancrage |
| 11 | 4 | 210140 | Bearing Retainer | Buchse | Bague |
| 12 | 4 | 787375 | Capscrew, M8 x 20 | Kopfschraube, M8 x 20 | Vis à tête, M8 x 20 |
| 13 | 12 | 211128 | Capscrew, M16 x 30 | Kopfschraube, M16 x 30 | Vis à tête, M16 x 30 |

▲ See section II for parts breakdown / Siehe Sektion II für Ersatzteilen / Voir section II pour les pièces de réch.

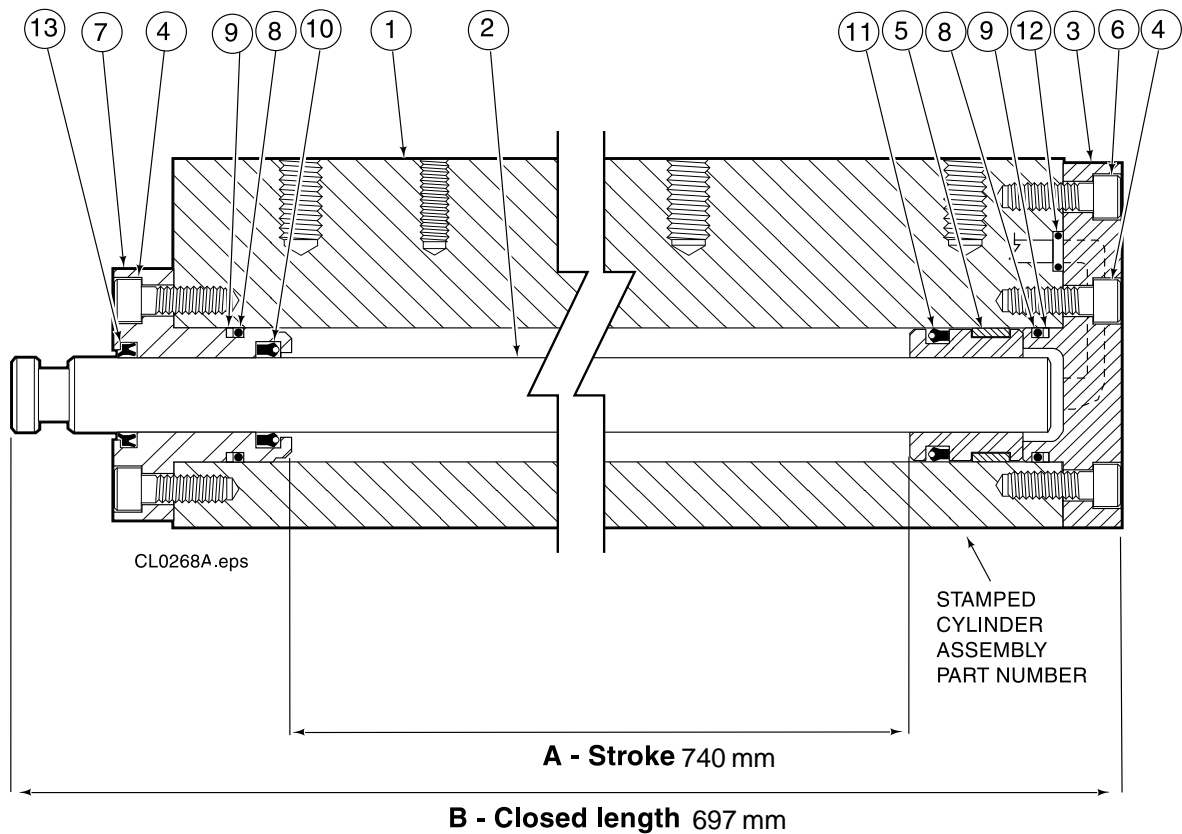
● Included in kit 213856 / Enthalten im Dichtsatz 213856 / Inclus dans le kit de service 213856

Frame Cylinder

Zylinder

Vérin

LC-213789



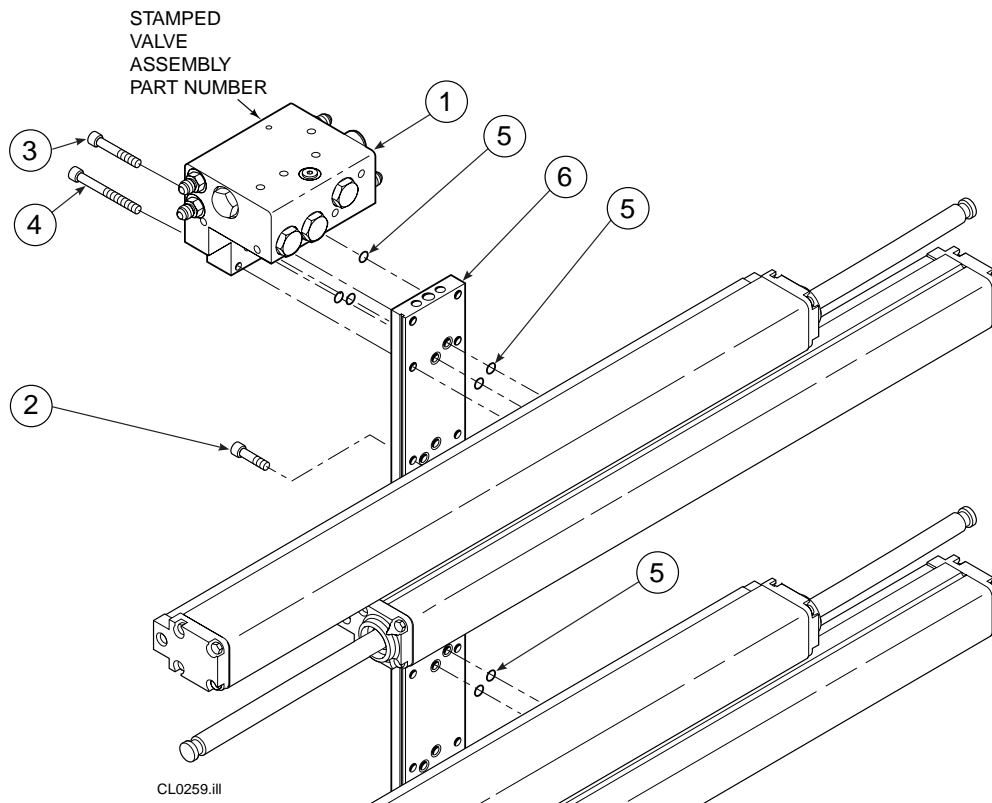
| Ref | Qty | Partno. | Description | Bezeichnung | Description |
|-----|-----|----------|-------------------|-----------------------|---------------------|
| 1 | 1 | 213880 | Cylinder Shell | Zylinderrohr | Tube de vérin |
| 2 | 1 | 4157-739 | Rod | Kolbenstange | Tige de vérin |
| 3 | 1 | 213783 | End Cap | Deckel | Bague |
| 4 | 8 | 768208 | Capscrew, M8 x 25 | Kopfschraube, M8 x 25 | Vis à tête, M8 x 25 |
| 5 | 1 | ▲ 209809 | Bearing | Lager | Roulement |
| 6 | 1 | 787375 | Capscrew, M8 x 20 | Kopfschraube, M8 x 20 | Vis à tête, M8 x 20 |
| 7 | 1 | 212452 | Retainer | Buchse | Bague |
| 8 | 2 | ▲ 643379 | O-ring | O-Ring | Joint torique |
| 9 | 2 | ▲ 210050 | Back-up ring | Stutzing | Joint de protection |
| 10 | 1 | ▲ 212477 | Seal | Dichtung | Joint |
| 11 | 1 | ▲ 209808 | Seal | Dichtung | Joint |
| 12 | 2 | ▲ 214053 | O-ring, durometer | O-Ring | Joint torique |
| 13 | 1 | ▲ 562131 | Wiper | Abstreifer | Racler |

▲ Included in Service Kit 210090 / Enthalten im Dichtsatz 210090 / Inclus dans le kit de service 210090

Hydraulic Group

Hydraulikleistungsguppe

Système Hydraulique



| Ref. | Qty | Partno. | Description | Bezeichnung | Description |
|------|-----|----------|----------------------|-----------------------|-----------------------|
| | | 212980 | Hydraulic Group | Hydraulik Gruppe | Syst. Hydraulique |
| | | ■ 212983 | Manifold Group | Verteilerblockgr. | Groupe bloc hydraulic |
| 1 | 1 | ▲ 212962 | Valve Assembly | Ventilzusammenb. | Ensemble de valve |
| 2 | 6 | 768208 | Cap screw, M8 x 25 | Kopfschraube, M8 x 25 | Vis à tête, M8 x 25 |
| 3 | 2 | 768797 | Cap screw, M8 x 40 | Kopfschraube, M8 x 40 | Vis à tête, M8 x 40 |
| 4 | 2 | 768800 | Cap screw, M8 x 60 | Kopfschraube, M8 x 60 | Vis à tête, M8 x 60 |
| 5 | 11 | 214053 | O-Ring, 90 Durometer | O-Ring | Joint torique |
| 6 | 1 | 212974 | Manifold | Verteilerblock | Bloc hydraulic |

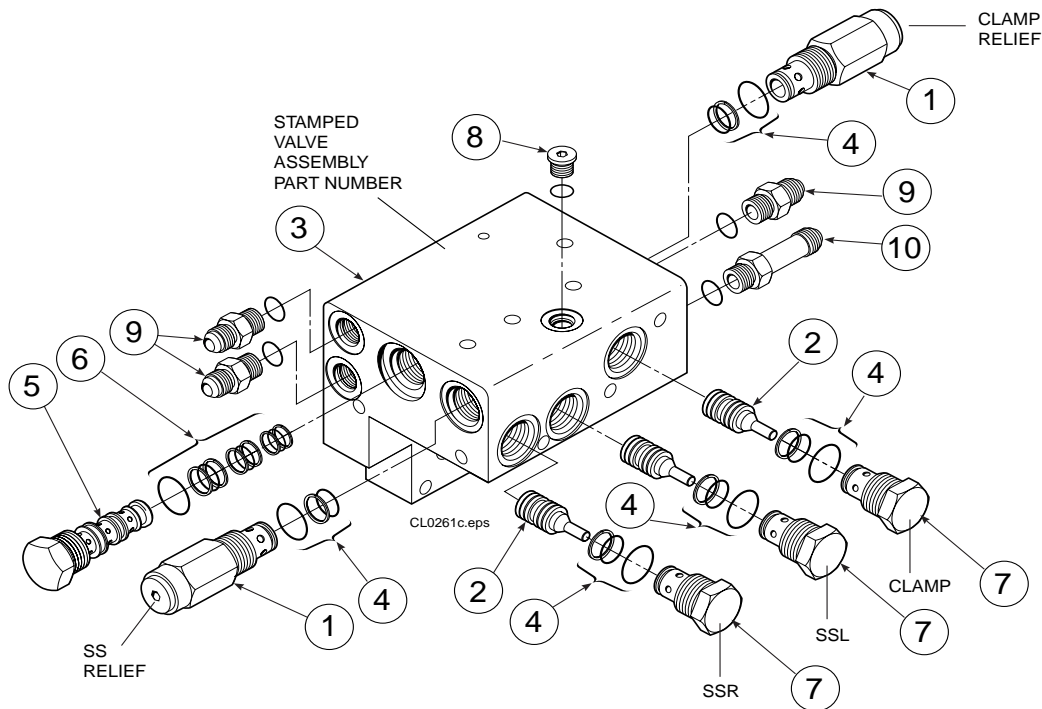
▲ See section IIIa for valve parts breakdown / Siehe Sektion IIIa für Ventil Ersatzteilen /
 Voir section IIIa pour les pièces de réchange de valve.

■ Includes items 5,6 / Ref. 5,6 enthalten / Ref. 5,6 inclus

▲ Includes items 1-5 / Ref. 1-5 enthalten / Ref. 1-5 inclus

Valve - Sideshifting, RH Clamp Porting
Ventil - mit Seitenschub
Valve - avec Déplacement Lateral

LC-212962



| Ref. | Qty | Partno. | Description | Bezeichnung | Description |
|------|-----|----------|-----------------------|-------------------|-------------------|
| 1 | 1 | 214405 | Relief Valve | Druckbegr. Ventil | Valve de décharge |
| 2 | 3 | 215756 | Piston | Kolben | Piston |
| 3 | 1 | 214291 | Valve Body | Ventil Gehäuse | Corps de clapets |
| 4 | 4 | ▲ 682170 | Seal Kit | Dichsatz | Kit de service |
| 5 | 1 | 210266 | Flow Divider/Combiner | Mengenteiler | Repart de débit |
| 6 | 1 | ▲ 679992 | Seal Kit | Dichsatz | Kit de service |
| 7 | 3 | 209847 | Check Valve | Rückschlagventil | Valve anti-retour |
| 8 | 1 | 609234 | Fitting, 4 | Verschraubung, 4 | Raccord, 4 |

Fitting groups / Hydraulische Verschraubungen / Raccords Hydraulique

| Ref. | Qty | Partno. | Description | Bezeichnung | Description |
|------|-----|----------|---------------|----------------|----------------|
| | | No 6 JIC | | | |
| | | 212978 | Fitting group | Versch. Gruppe | Groupe raccord |
| 9 | 3 | 604511 | Fitting | Verschraubung | Raccord |
| 10 | 1 | 605743 | Fitting | Verschraubung | Raccord |

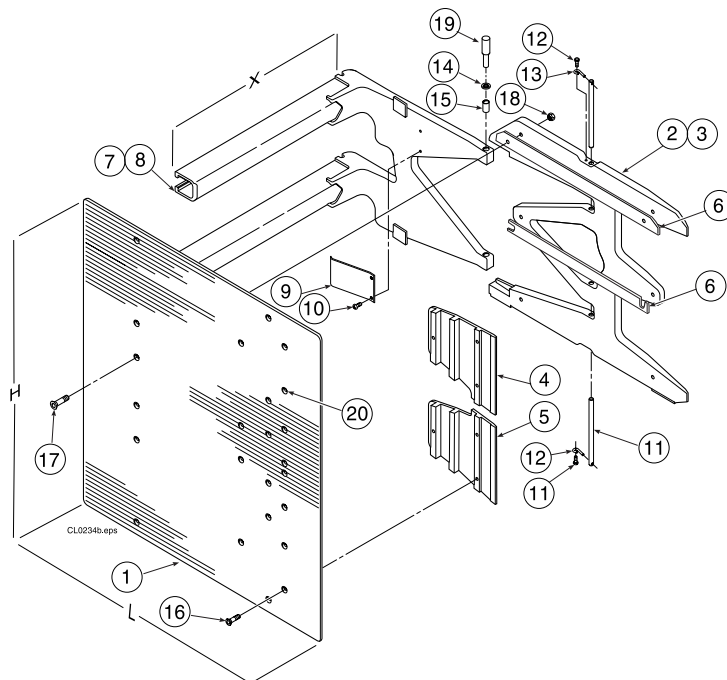
▲ Included in Service Kit 211568 / Enthalten im Dichsatz 211568 / Inclus dans le kit de service 211568

● Valve for Forkpositioners only / Ventil nur für Zinkenverstellgeräte / Valve pour les Ajusteurs de Fourches

Carton Clamp Arm and Pad

Kartonklammer Arm und Belag

Bras Pince à Cartons et Plateau



| Ref. | Qty | Part No. | L | H | Description | Bezeichnung | Description |
|------|-----|----------|---|---|----------------|-------------------|----------------|
| 1 | 2 | 221125 | | | Contact pad | Belag | Patin de cont. |
| 2 | 1 | 210404 | | | Stabilizer, LH | Ausgleicher, L. | Pallonnier, G. |
| 3 | 1 | 210407 | | | Stabilizer, RH | Ausgleicher, R. | Pallonnier, D. |
| 4 | 2 | 210180 | | | Filler Block | Block | Bloc |
| 5 | 2 | 210179 | | | Filler Block | Block | Bloc |
| 6 | ● | 217492 | | | Shim kit | Unterlegblechsatz | Kit de cale |

| Ref. | Qty | Part No. | X | L | Description | Bezeichnung | Description |
|------|-----|---------------|---|---|-------------|-------------|-------------|
| 7 | 1 | 4254-003-0736 | | | Arm, LH | Arm, L. | Bras, G. |
| 8 | 1 | 4255-003-0736 | | | Arm, RH | Arm, R. | Bras, D. |

Common Parts / Einfache Komponenten / Pièces communes

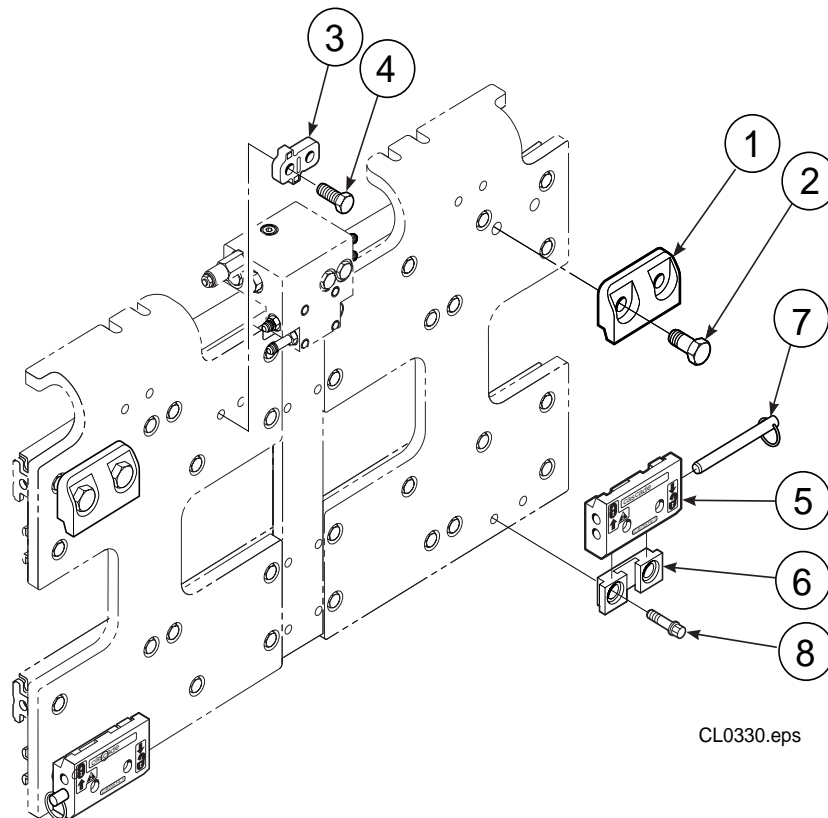
| Ref. | Qty | Part No. | Description | Bezeichnung | Description |
|------|-----|----------|---------------------|------------------------|----------------------|
| 9 | 2 | 210154 | Spring | Feder | Ressort |
| 10 | 4 | 203405 | Capscrew, M10 x 16 | Kopfschraube, M10 x 16 | Vis à tête, M10 x 16 |
| 11 | 4 | 210161 | Pin | Bolzen | Goupille |
| 12 | 4 | 787372 | Capscrew, M8 x 20 | Kopfschraube, M8 x 20 | Vis à tête, M8 x 20 |
| 13 | 4 | 6020429 | Eye Pin | Bolzen | Goupille |
| 14 | 8 | 675620 | Washer, M10 | Unterlegblech | Rondelle |
| 15 | 8 | 200590 | Bushing | Buchse | Bague |
| 16 | 12 | 766646 | Capscrew, M10 x 20 | Kopfschraube, M10 x 20 | Vis à tête, M10 x 20 |
| 17 | 12 | 768706 | Capscrew, M12 x 35 | Kopfschraube, M12 x 35 | Vis à tête, M12 x 35 |
| 18 | 12 | 773842 | Nut, M12 | Mutter, M12 | Ecrou, M12 |
| 19 | ▲ | 676841 | Contact Repair Kit | Reparatursatz | Kit de réparation |
| 20 | 1 | 675626 | Bushing Driver Tool | Gerat | Util |

▲ Repairs one hole / Für ein Loch / Pour une trou

● Quantity as required / Menge wie benötigt / Quantité comme désirée

Quick-Change Mounting Group, class 2
Schnellwechsel Aufhängungsgruppe
Groupe d' Accrochage Rapides

LC-211162
LC-211174



| Ref. | Qty | Part No. | Description | Bezeichnung | Description |
|------|-----|----------|----------------------|------------------------|----------------------------|
| | | ▲ 211162 | Upper Mounting Group | Aufhängungsgr., oben | Groupe d' Accrochage, sup. |
| | | ● 211174 | Lower Mounting Group | Aufhängungsgr., unten | Groupe d' Accrochage, inf. |
| 1 | 2 | 210491 | Upper Hook | Haken, oben | Crochet, supérieur |
| 2 | 4 | 768577 | Capscrew, M20 x 35 | Kopfschraube, M20 x 35 | Vis à tête, M20 x 35 |
| 3 | 1 | 212999 | Center Key | Keil | Clavette |
| 4 | 2 | 211129 | Capscrew, M16 x 35 | Kopfschraube, M16 x 35 | Vis à tête, M16 x 35 |
| 5 | 2 | 675514 | Lower Hook | Haken, unten | Crochet, inférieur |
| 6 | 2 | 675515 | Guide | Führung | Guide |
| 7 | 2 | 678832 | Pin | Bolzen | Goupille |
| 8 | 4 | 211180 | Capscrew, M16 x 30 | Kopfschraube, M16 x 30 | Vis à tête, M16 x 30 |

▲ Includes items 1–4 / Ref. 1-4 enthalten / Ref. 1-4 inclus

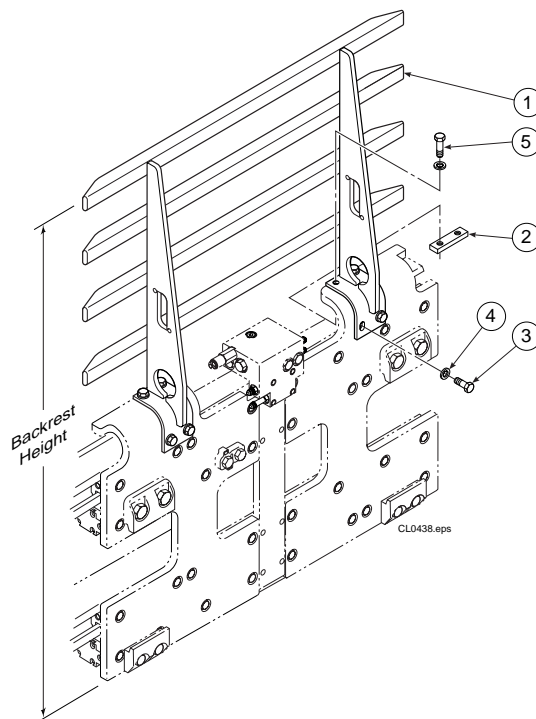
● Includes items 5–8 / Ref. 5-8 enthalten / Ref. 5-8 inclus

Backrest Group

Lastschutzgittergruppe

Groupe Dossieret d' appui de charge

LC-211448



| Ref. | Qty | Part No. | Description | Bezeichnung | Description |
|------|-----|----------|-------------|--------------|-------------|
| 1 | 1 | 211448 | Backrest | Schutzgitter | Dossieret |

Common Parts / Einfache Komponenten / Pièces communes

| Ref. | Qty | Part No. | Description | Bezeichnung | Description |
|------|-----|----------|---------------------|------------------------|----------------------|
| 2 | 2 | 210155 | Plate | Platte | Plateau |
| 3 | 4 | 211689 | Cap screw, M12 x 30 | Kopfschraube, M12 x 30 | Vis à tête, M16 x 30 |
| 4 | 8 | 202251 | Washer, M12 | Unterlegscheibe, M12 | Rondelle, M12 |
| 4 | 8 | 667910 | Washer, M12 | Unterlegscheibe, M12 | Rondelle, M12 |
| 5 | 4 | 206174 | Cap screw, M12 x 45 | Kopfschraube, M12 x 45 | Vis à tête, M12 x 45 |

