
Parts Manual
Ersatzteilliste
Manuel de pièces détachées



44G Fork Clamp

44G Gabelklammer

44G Pince à Fourches

Foreword

How to use this manual

This manual illustrates service replacement parts for the 28G Cascade Fork Positioner. To locate a particular part in a manual turn to the page with the related group heading (i.e. Frame Group, Cylinder Group, etc.). Quantities shown in this manual are for one complete assembly unless otherwise indicated.

Reading the Attachment Nameplate

Cascade's nameplate is riveted to the clamp frame. This plate shows catalog number, serial number, rated capacity, centre of gravity and recommended operating pressure. The serial and unit identification numbers are stamped under the nameplate as well as on the nameplate itself.

Introduction

Introduction

Ce manuel comprend les pièces de rechange de 28G Ajusteur de Fourches de CASCADE.

Les quantités indiquées sont celles nécessaires pour un ensemble complet sauf mention contraire.

Lecture de la plaque d'identification

Une plaque CASCADE est attaché ou coullée sur le châssis à PInces à Balles, les informations mentionnées sont: le numéro de catalogue, le numéro de série, le capacité nominale, le centre de gravité et la pression d'utilisation récommandé. Le numéro de série et la référence sont également gravés sous la plaque.

Benutzungshinweis

Benutzungshinweis

In diesem Handbuch sind alle Ersatzteile die zur Wartung und Instandsetzung der 28G Cascade Zinkenverstellgerät benötigt werden, abgebildet, bzw. erläutert. Die Bilder und Stücklisten enthalten Teilnummern, Bezeichnungen, benötigte Mengen, Schlüssel- und Fußnoten, die das Auffinden der richtigen Bauteile erleichtern. Die angegebenen Mengen gelten für einen kompletten Zusammenbau, sofern das nicht anderweitig angegeben ist.

Typenschild

Folgende Angaben sind auf dem Typenschild verzeichnet: Katalog Nummer, Serien Nummer, Nenntagfähigkeit, Eigenschwerpunkt, Anbefohlene Arbeitsdruck.

Sollte das Typenschild entfernt oder beschädigt sein, kann die Serien Nummer die noch zusätzlich unter dem Typenschild im Rahmen eingeschlagen ist, zur Erkennung des Gerätes dienen.

Safety decal Warnungsschild Auto-collant



CL2779.eps

| Ref. | Qty. | Part No. | Description | Bezeichnung | Description |
|------|------|----------|--------------------|----------------|-------------------------|
| 1 | 2 | 679150 | No step decal | Warnungsschild | Auto-collant |
| 2 | 2 | 665595 | No hand hold decal | Warnungsschild | Auto-collant |
| 3 | 1 | 796402 | Name plate | Typenschild | Plaque d'identification |
| 4 | 1 | 786432 | Name plate | Typenschild | Plaque d'identification |
| 5 | 1 | 796402 | Patent plate | Patentschild | Plat de brevet |

Base Unit

Basisgruppe

Groupe de base

6213038

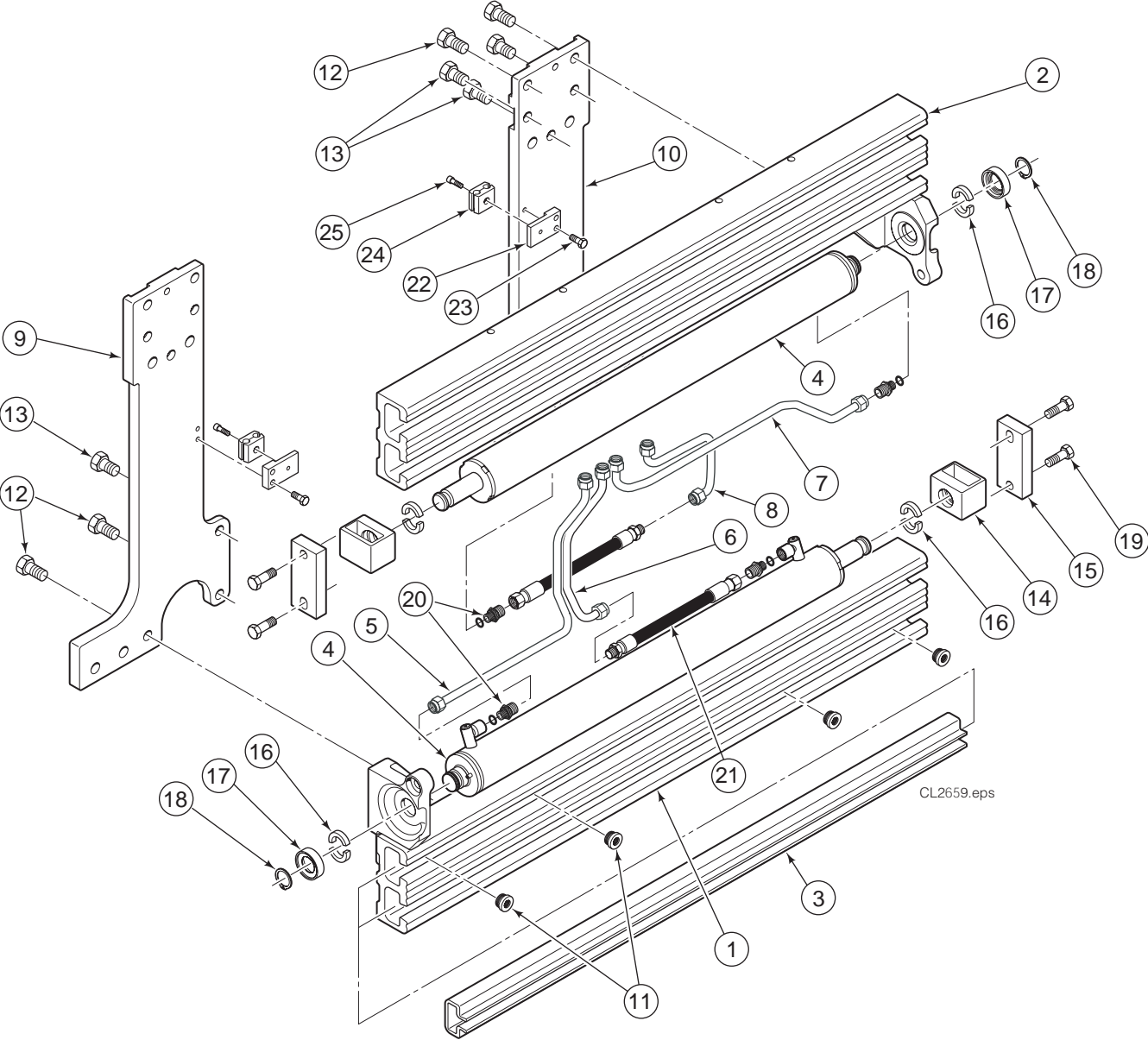
| Ref. | Qty. | Part No. | Description | Bezeichnung | Description |
|------|------|----------|----------------------|-----------------------|--------------------------|
| 1 | 1 | 6031814 | Guide profile, lower | Führungsträger, unten | Profilé guide, inférieur |
| 2 | 1 | 6042011 | Guide profile, upper | Führungsträger, oben | Profilé guide, supérieur |
| 3 | 4 | ■ | Bearing | Lager | Glissière |
| 4 | 4 | ● | Cylinder | Zylinder | Vérin |
| 5 | 1 | 6031826 | Tube | Rohr | Tube |
| 6 | 1 | 6038801 | Tube | Rohr | Tube |
| 7 | 1 | 6031828 | Tube | Rohr | Tube |
| 8 | 1 | 6038800 | Tube | Rohr | Tube |
| 9 | 1 | 6040540 | Mounting plate R.H. | Aufhangungsplatte R | Plaque d'accrochage D |
| 10 | 1 | 6040539 | Mounting plate L.H. | Aufhangungsplatte L | Plaque d'accrochage G |
| 11 | 8 | ■ | Plug | Stopfen | Bouchon |
| 12 | 6 | 211128 | Capscrew, M16x30 | Kopfschraube, M16x30 | Vis à tête, M16x30 |
| 13 | 6 | 6029855 | Capscrew, M16x25 | Kopfschraube, M16x25 | Vis à tête, M16x25 |
| 14 | 2 | 6033542 | Rod End | Kolbenende | Chape |
| 15 | 2 | 6039051 | Bar | Stange | Barre |
| 16 | 8 | 6031224 | Half Ring | Befestigungsring | Joint de bague |
| 17 | 2 | 6031226 | Keeper | Sicherungsblech | Clavette |
| 18 | 4 | 6031241 | Retaining Ring | Befestigungsring | Joint de bague |
| 19 | 4 | 214991 | Capscrew, M16x45 | Kopfschraube, M16x45 | Vis à tête, M16x45 |
| 20 | 4 | 778100 | Fitting, M16 | Verschraubung, M16 | Raccord, M16 |
| 21 | 2 | 6039178 | Hose | Schlauch | Flexible |
| 22 | 2 | 6039026 | Bracket | Aufbauplatte | Support |
| 23 | 3 | 787372 | Capscrew, M8x20 | Kopfschraube, M8x20 | Vis à tête, M8x20 |
| 24 | 2 | 6039023 | Tube Clamp | Schelle | Support |
| 25 | 2 | 761170 | Capscrew, M6x20 | Kopfschraube, M6x20 | Vis à tête, M6x20 |

- See page 6 for parts breakdown / Siehe Seite 6 für Ersatzteilen / Voir page 6 pour les pièces de réchange
- Order Bearing Kit 6042700 / Bestellen Sie Gleitschienesatz 6042700 / Commander Kit de Glissière 6042700

Base Unit

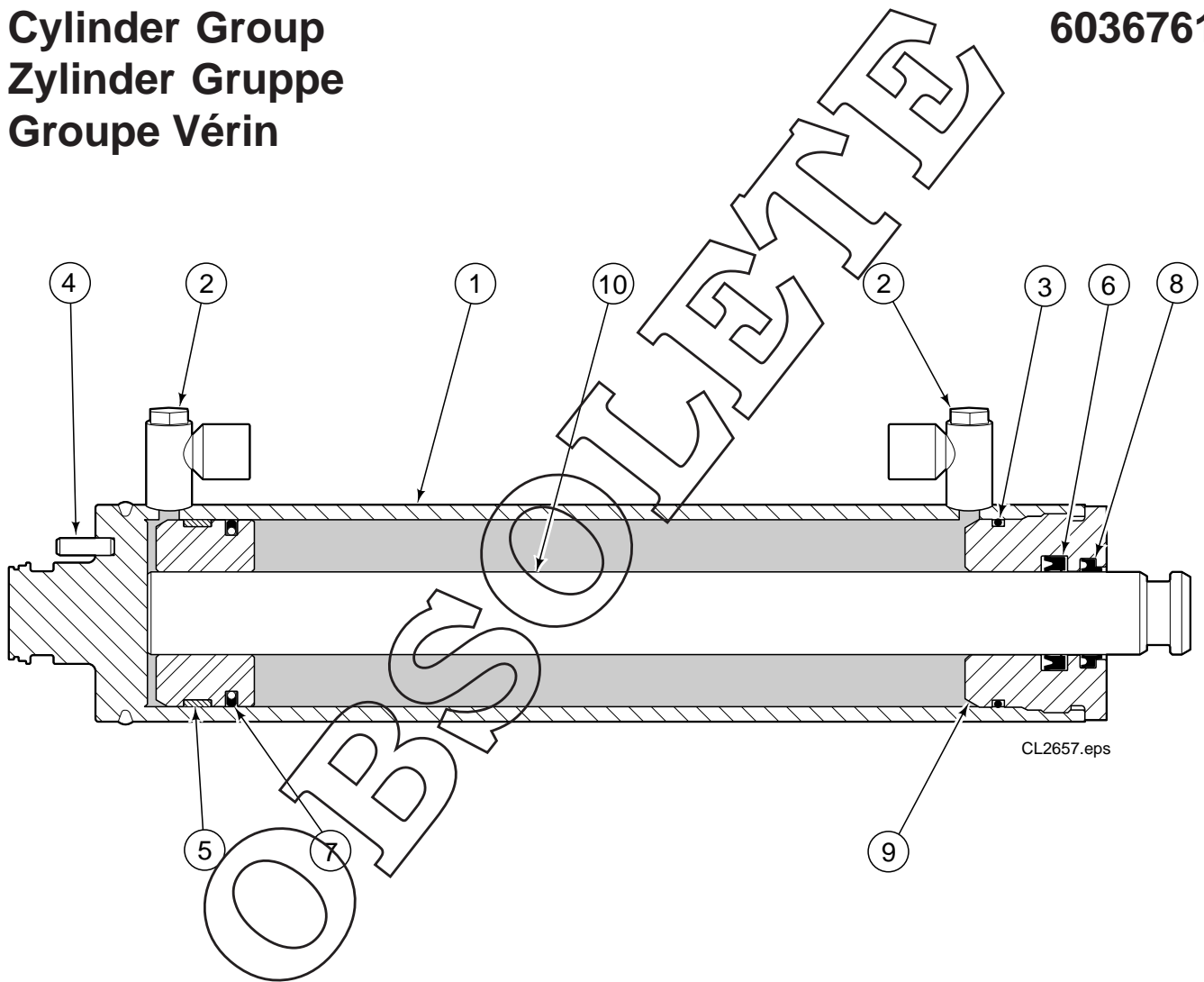
Basisgruppe

Groupe de base



Cylinder Group
Zylinder Gruppe
Groupe Vérin

6036761



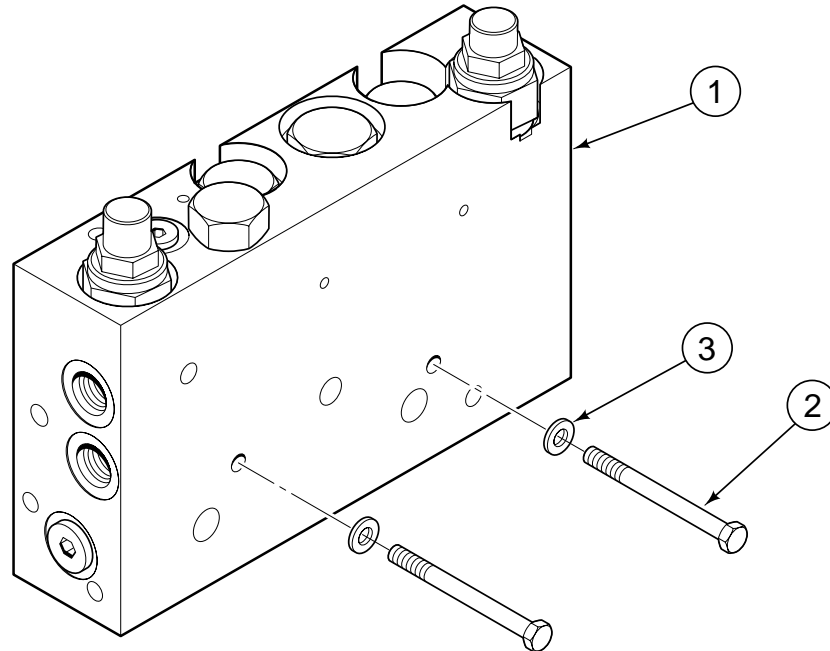
| Ref. | Qty. | Part No. | Description | Bezeichnung | Discription |
|--|------|-----------|-------------------|----------------------|------------------|
| To replace cylinder order kit 6046347 / Zum vervangen Satz 6046347 bestellen / Pour remplacer commander Kit 6046347 | | | | | |
| 1 | 1 | 6036759 | Shell | Zylinderrohr | Corps de vérin |
| 2 | 1 | 17171 | Plug | Stopfen | Bouchon |
| 3 | 1 | ◆ 6031924 | O-Ring | O-Ring | Joint torique |
| 4 | 1 | 769011 | Roll Pin | Spannhülse | Goupille |
| 5 | 1 | ◆ 6031914 | Piston Guide Ring | Kolben Führung | Guide Piston |
| 6 | 1 | ◆ 6031244 | Rod Seal | Kolbenstangedichtung | Joint de Vérin |
| 7 | 1 | ◆ 6031916 | Piston Seal | Kolbendichtung | Joint de Piston |
| 8 | 1 | ◆ 6031243 | Wiper | Abstreifer | Racleur |
| 9 | 1 | 6031913 | Retainer | Zylinderdeckel | Bague de retenue |
| 10 | 1 | ■ | Piston/Rod Assy. | Kolbenstange | Tige de Vérin |

◆ Included in service kit 6032462 / Enthalten im Dichtsatz 6032462 / Inclus dans le kit de service 6032462

■ To replace order kit 6046346 / Zum vervangen Satz 6046346 bestellen / Pour remplacer commander Kit 6046346

Valve Group, RH Clamping
Ventilgruppe
Groupe de Valve

6036292

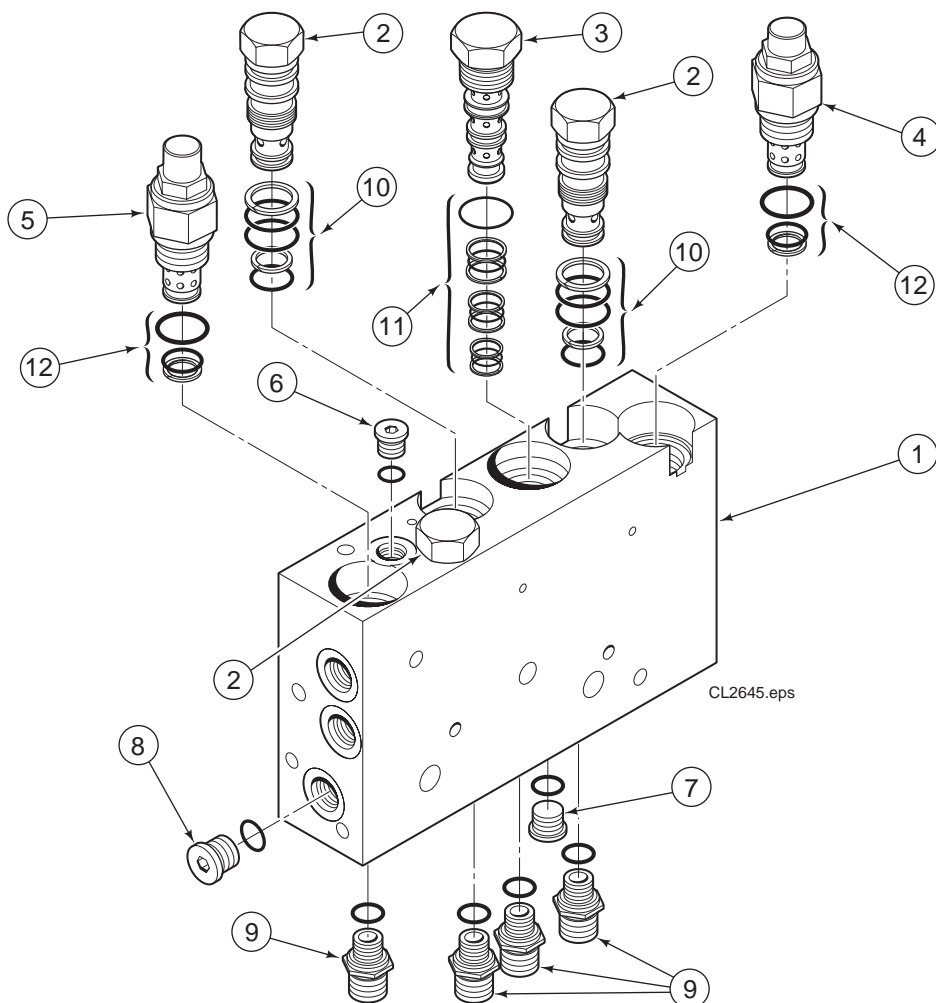


CL2644.eps

| Ref. | Qty. | Part No. | Description | Bezeichnung | Description |
|------|------|----------|-----------------|---------------------|-------------------|
| 1 | 1 | 6035990 | Valve Assembly | Ventilzusammenbau | Ensemble de valve |
| 2 | 2 | 768518 | Capscrew, M6x65 | Kopfschraube, M6x65 | Vis à tête, M6x65 |
| 3 | 2 | 202346 | Washer | Unterlegscheibe | Rondelle |

Valve Assembly Ventilzusammenbau Ensemble de valve

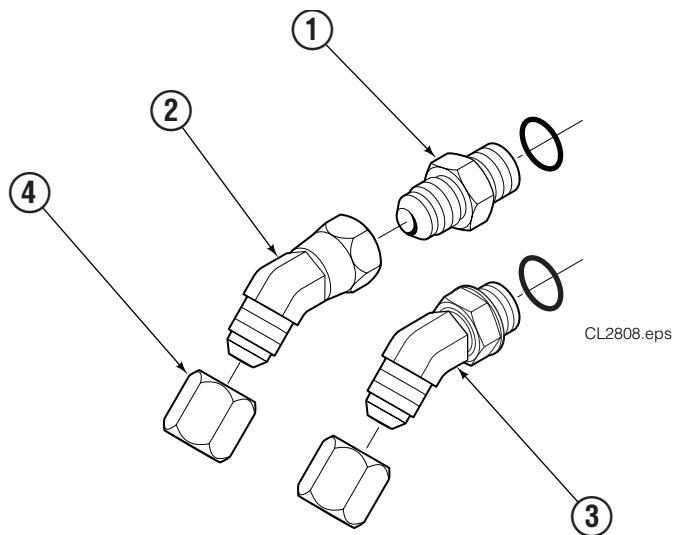
6035990



| Ref. | Qty. | Part No. | Description | Bezeichnung | Description |
|------|------|----------|-------------------------|--------------------|-------------------|
| 1 | 1 | 6035989 | Valve Body | Ventil Gehäuse | Corps de clapets |
| 2 | 1 | 6038929 | Check Valve | Rückschlagventil | Valve anti-retour |
| 3 | 1 | 210266 | Flow Divider/Combiner | Mengenteiler | Repart de débit |
| 4 | 1 | 6035871 | Relief Valve | Druckbegr. Ventil | Valve de décharge |
| 5 | 1 | 6001450 | Cross over relief valve | Druckbegr. Ventil | Valve de décharge |
| 6 | 1 | 609234 | Plug | Stopfen | Bouchon |
| 7 | 1 | 609455 | Plug | Stopfen | Bouchon |
| 8 | 1 | 604510 | Plug | Stopfen | Bouchon |
| 9 | 4 | 778100 | Fitting, M16 | Verschraubung, M16 | Raccord, M16 |
| 10 | 2 | 667516 | Seal Kit | Dichsatz | Kit de service |
| 11 | 1 | 679992 | Seal Kit | Dichsatz | Kit de service |
| 12 | 2 | 682170 | Seal Kit | Dichsatz | Kit de service |

Fitting Group
Verschraubungsgruppe
Groupe Raccord

6040800



| Ref. | Qty. | Part No. | Description | Bezeichnung | Description |
|------|------|----------|-------------|-------------------|-------------|
| 1 | 2 | 604511 | Fitting 6-6 | Verschraubung 6-6 | Raccord 6-6 |
| 2 | 2 | 605230 | Fitting 6-6 | Verschraubung 6-6 | Raccord 6-6 |
| 3 | 2 | 611302 | Fitting 6-6 | Verschraubung 6-6 | Raccord 6-6 |
| 4 | 4 | 2645 | Nut, 6 | Mutter, 6 | Ecrou, 6 |

Fork Group
Gabelngruppe
Groupe Fourches

6213042
6213043



| Ref. | Qty | Part No. | Description | Bezeichnung | Description |
|------|-----|-----------|-----------------------|---------------------------|-------------------------|
| | | ■ 6213042 | Fork Group LH | Gabelngruppe L. | Groupe Fourche G. |
| | | ▲ 6213043 | Fork Group RH | Gabelngruppe R. | Groupe Fourche D. |
| 1 | 1 | 6034172 | Arm, LH | Arm, L. | Bras, G. |
| 2 | 1 | 6034173 | Arm, RH | Arm, R. | Bras, D. |
| 3 | 2 | 6213041 | Arm Carrier | Armtrager | Coulisse |
| 4 | 12 | 769579 | Capscrew, M20x40 12.9 | Kopfschraube, M20x40 12.9 | Vis à tête, M20x40 12.9 |

■ Includes items 1, 3 & 4 / Ref. 1, 3 & 4 enthalten / Ref. 1, 3 & 4 inclus

▲ Includes items 2, 3 & 4 / Ref. 2, 3 & 4 enthalten / Ref. 2, 3 & 4 inclus

Valve Guard Group
Ventilschutzgruppe
Groupe Protecteur de Valve

6033748



| Ref. | Qty | Part No. | Description | Bezeichnung | Description |
|------|-----|----------|------------------|----------------------|---------------------|
| 1 | 1 | 6205884 | Valve Guard | Ventilschutz | Protecteur de Valve |
| 2 | 2 | 6039282 | Capscrew, M12x16 | Kopfschraube, M12x16 | Vis à tête, M12x16 |

Wear Tile Group
Verschleissziegelgruppe
Groupe Patin d' Usure

6031613



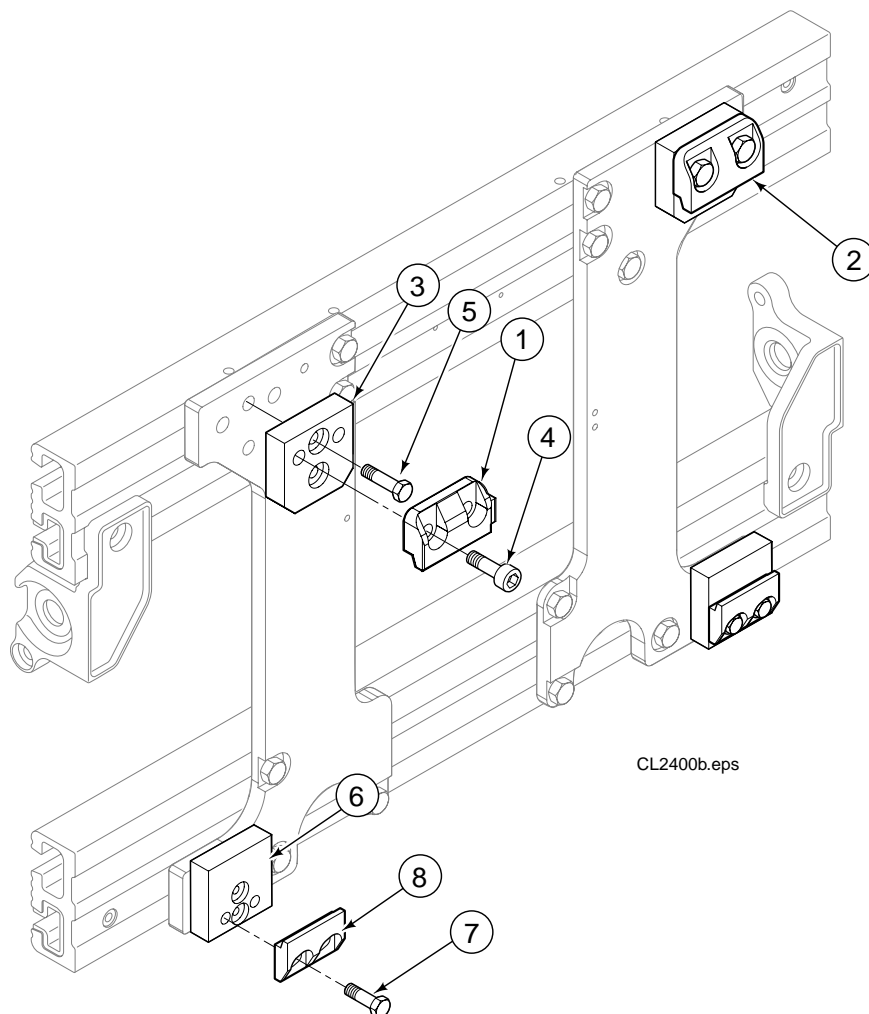
| Ref. | Qty | Part No. | Description | Bezeichnung | Description |
|------|-----|----------|------------------|----------------------|--------------------|
| 1 | 2 | 6031563 | Wear Tile | Verschleissziegel | Patin d' Usure |
| 2 | 4 | 6031581 | Capscrew, M10x16 | Kopfschraube, M10x16 | Vis à tête, M10x16 |

Mounting Groups

Aufhängungsgruppen

Groupes d' Accrochage

6040559
6040567



| Ref. | Qty | Part No. | Description | Bezeichnung | Description |
|------|-----|-----------|----------------------|-----------------------|----------------------------|
| | | ▲ 6040559 | Upper Mounting Group | Aufhängungsgr., oben | Groupe d' Accrochage, sup. |
| | | ● 6040567 | Lower Mounting Group | Aufhängungsgr., unten | Groupe d' Accrochage, inf. |
| 1 | 1 | 6002745 | Upper Hook, LH | Haken, oben L. | Crochet, supérieur G. |
| 2 | 1 | 211157 | Upper Hook, RH | Haken, oben R. | Crochet, supérieur D. |
| 3 | 2 | 6040557 | Spacer | Distanzstueck | Entretoise |
| 4 | 4 | 769584 | Cap screw, M20x70 | Kopfschraube, M20x70 | Vis à tête, M20x70 |
| 5 | 4 | 6040801 | Cap screw, M16x60 | Kopfschraube, M16x60 | Vis à tête, M16x60 |
| 6 | 2 | 6040566 | Spacer | Distanzstueck | Entretoise |
| 7 | 2 | 675969 | Lower Hook | Haken, unten | Crochet, inférieur |
| 8 | 4 | 212617 | Cap screw, M16x80 | Kopfschraube, M16x80 | Vis à tête, M16x80 |
| 9 | 4 | 768539 | Cap screw, M10x45 | Kopfschraube, M10x45 | Vis à tête, M10x45 |

▲ Includes items 1–5 / Ref. 1-5 enthalten / Ref. 1-5 inclus

● Includes items 6–9 / Ref. 6-9 enthalten / Ref. 6-9 inclus