
Parts Manual
Ersatzteilliste
Manuel de pièces détachées



40D Pulp Bale Clamps

40D Zelluloseballenklammern

40D Pince à Balles de Cellulose

Foreword

How to use this manual

This manual illustrates service replacement parts for the Cascade Bale Clamps. To locate a particular part in a manual turn to the page with the related group heading (i.e. Frame Group, Cylinder Group, etc.). Quantities shown in this manual are for one complete assembly unless otherwise indicated.

Reading the Attachment Nameplate

Cascade's nameplate is riveted to the clamp frame. This plate shows catalog number, serial number, rated capacity, centre of gravity and recommended operating pressure. The serial and unit identification numbers are stamped under the nameplate as well as on the nameplate itself.

Introduction

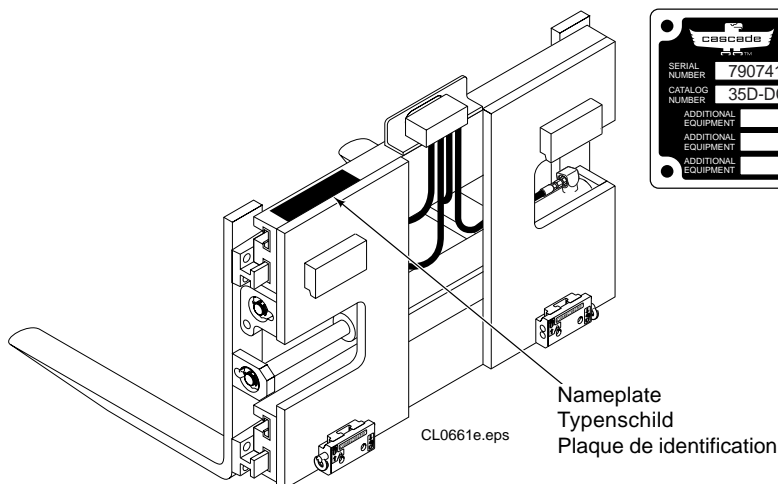
Introduction

Ce manuel comprend les pièces de rechange de Pince à Balles de CASCADE.

Les quantités indiquées sont celles nécessaires pour un ensemble complet sauf mention contraire.

Lecture de la plaque d'identification

Une plaque CASCADE est attaché ou coullée sur le chassis à Pinces à Balles, les informations mentionnées sont: le numéro de catalogue, le numéro de série, le capacité nominale, le centre de gravité et la pression d'utilisation recommandé. Le numéro de série et la référence sont également gravés sous la plaque.



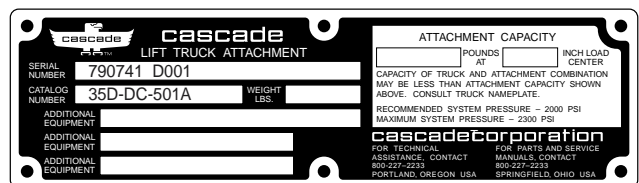
Benutzungshinweis

Benutzungshinweis

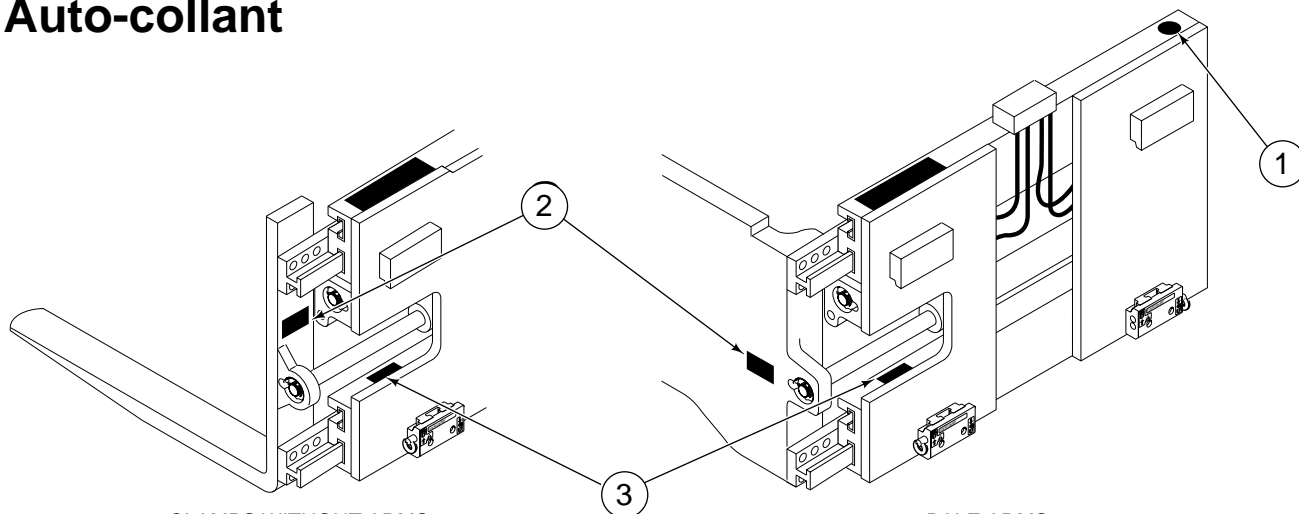
In diesem Handbuch sind alle Ersatzteile die zur Wartung und Instandsetzung der Cascade Ballenklammern benötigt werden, abgebildet, bzw. erläutert. Die Bilder und Stücklisten enthalten Teilnummern, Bezeichnungen, benötigte Mengen, Schlüssel- und Fußnoten, die das Auffinden der richtigen Bauteile erleichtern. Die angegebenen Mengen gelten für einen kompletten Zusammenbau, sofern das nicht anderweitig angegeben ist.

Typenschild

Folgende Angaben sind auf dem Typenschild verzeichnet: Katalog Nummer, Serien Nummer, Nenntagfähigkeit, Eigenschwerpunkt, Anbefohlene Arbeitsdruck. Sollte das Typenschild entfernt oder beschädigt sein, kann die Serien Nummer die noch zusätzlich unter dem Typenschild im Rahmen eingeschlagen ist, zur Erkennung des Gerätes dienen.

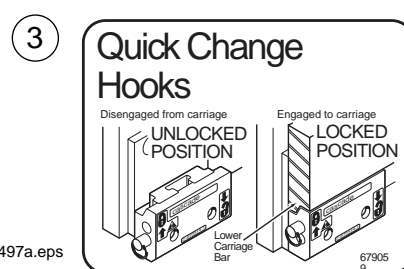
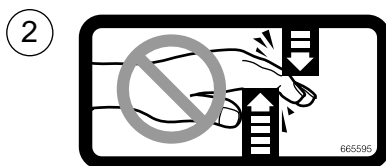
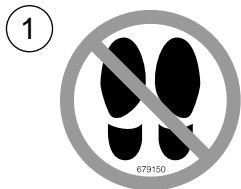


Safety decal Warnungsschild Auto-collant



CLAMPS WITHOUT ARMS
FORKS, DRUM ARMS

BALE ARMS
MULTI-PURPOSE ARMS



CL0497a.eps

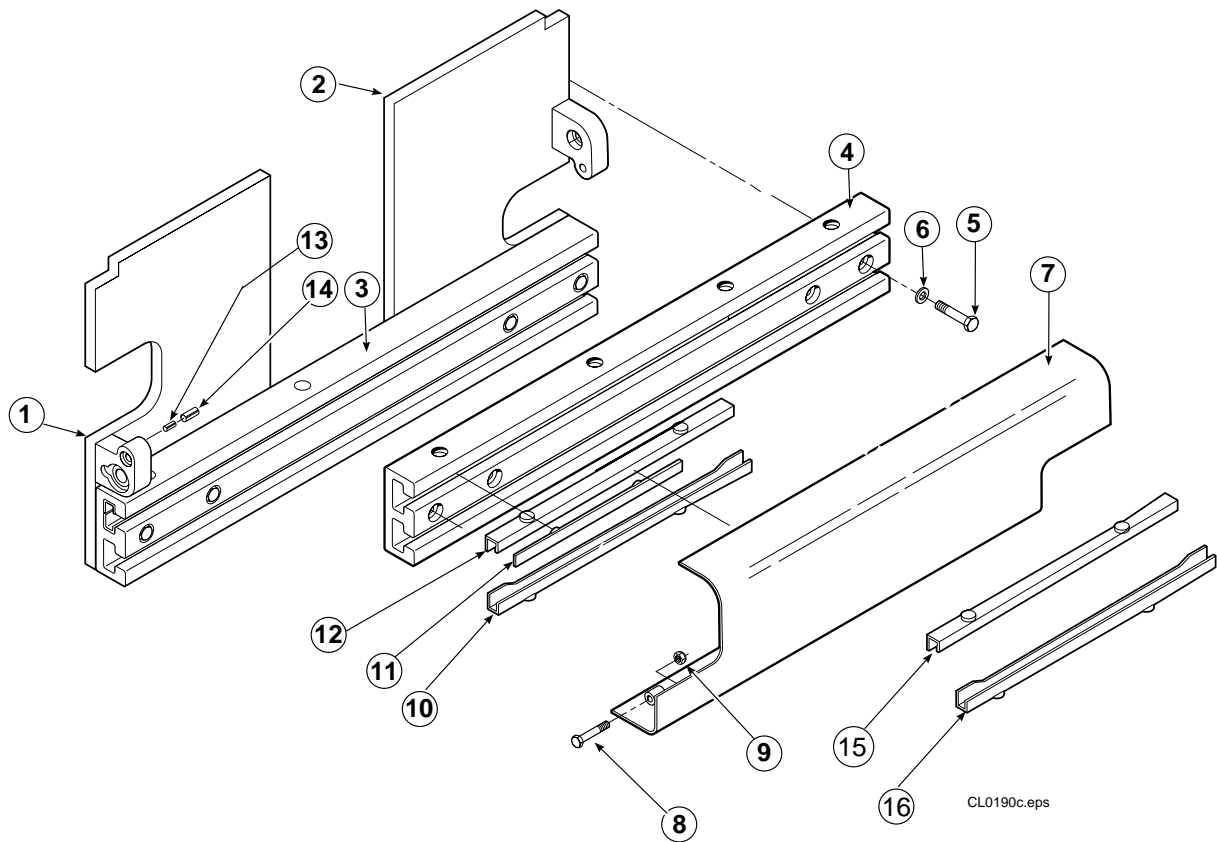
Ref.	Qty.	Part No.	Description	Bezeichnung	Description
1	1	679150	No step decal	Warnungsschild	Auto-collant
2	4	665595	No hand hold decal	Warnungsschild	Auto-collant
3	1	679059	Quick change hook decal	Warnungsschild	Auto-collant

Frame and Mounting Group

Rahmen und Aufhängungsgruppe

Groupe Bâti et Accrochage

LC-791131



Ref.	Qty.	Part No.	Description	Bezeichnung	Description
		791131	Frame and Mtg. Group	Rahm und Aufhängungsgrp	Grp Bâti et Accrochage
1	1	791141	Mounting plate R.H.	Aufhängungsplatte R	Plaque d'accrochage D
2	1	791361	Mounting plate L.H.	Aufhängungsplatte L	Plaque d'accrochage G
3	1	780306	Guide profile, lower	Führungsträger, unten	Profilé guide, inférieur
4	1	770840	Guide profile, upper	Führungsträger, oben	Profilé guide, supérieur
5	8	771924	Capscrew M16x85	Kopfschraube	Vis à tête
6	8	769586	Washer M16	Unterlegscheibe	Rondelle
7	1	773802	Bumper	Schutzschild	Plaque protectrice
8	2	762465	Capscrew M12x70	Kopfschraube	Vis à tête
9	2	773842	Selflocking Nut	Mutter	Ecrou
▲10	4	667662	Bearing	Gleitschiene	Glissière
▲11	4	667663	Bearing	Gleitschiene	Glissière
▲12	4	667661	Bearing	Gleitschiene	Glissière
13	2	7961	Roll-pin	Spannhülse	Goupille roulée
14	2	7882	Roll-pin	Spannhülse	Goupille roulée
15	-	-	Bearing	Gleitschiene	Glissière
16	-	-	Bearing	Gleitschiene	Glissière

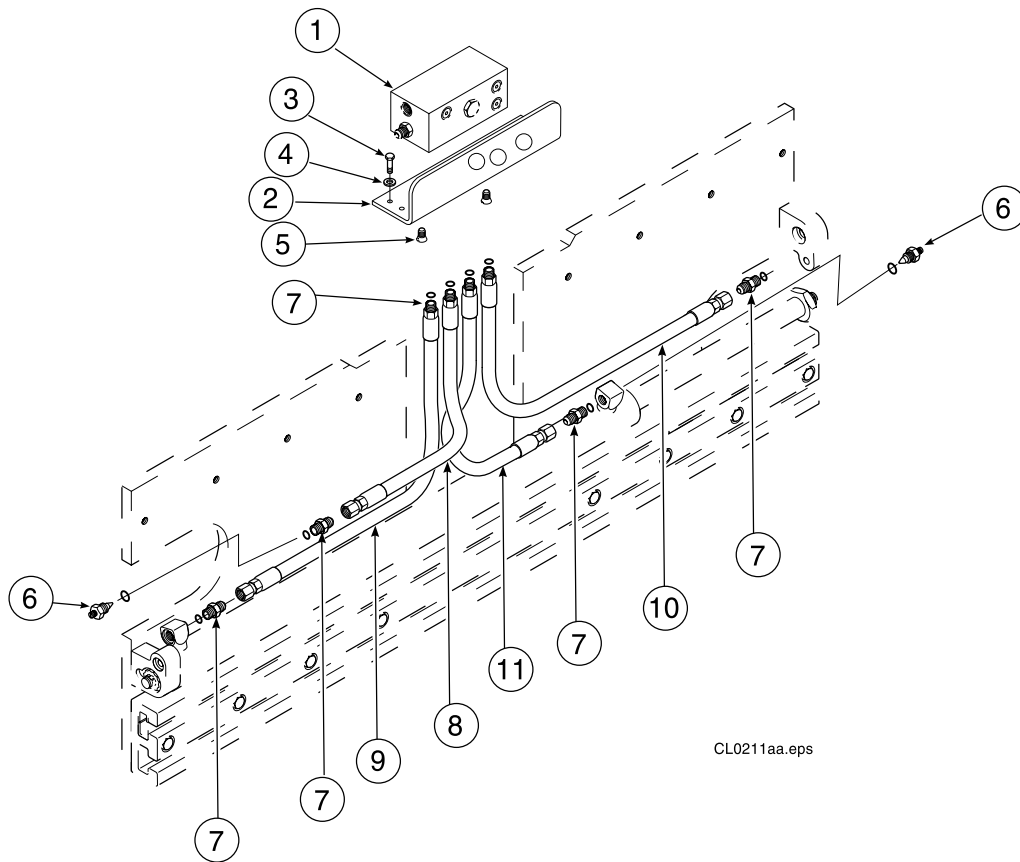
▲Order Bearing Kit 229190 / Bestellen Sie Gleitschienesatz 229190 / Commander Kit de Glissière 229190

Check Valve Group

Sperrventilgruppe

Ensemble valve de controle

L-770843



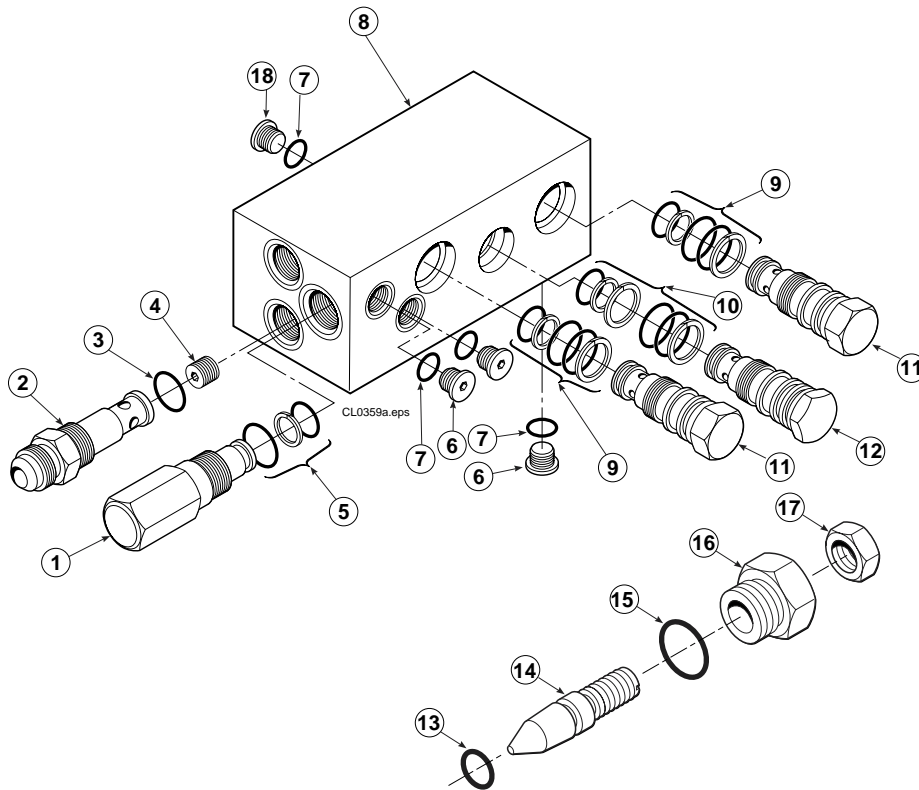
CL0211aa.eps

Ref	Qty	Part No.	Description	Bezeichnung	Description
1	1	667475	Valve assembly	Ventil Zusammenbau	Ensemble de clapets
2	1	667682	Valve bracket	Ventil-Aufbauplatte	Support
3	4	770679	Capscrew	Kopfschraube	Vis à tête
4	4	6258	Lockwasher	Unterlegscheibe	Rondelle
5	2	770671	screw	Kopfschraube	Vis à tête
6	2	667609	Restrictor	Drossel	Limiteur de débit
7	8	774501	Adaptor Fitting	Verschraubung	Raccord
8	1	774001	Tube	Rohr	Tuyau
9	1	774002	Tube	Rohr	Tuyau
10	1	774172	Tube	Rohr	Tuyau
11	1	774173	Tube	Rohr	Tuyau

Check Valve for side shifting clamps

Sperrventil für Klammern mit Seitenschub

Valve de controle pour pinces à déplacement latéral



Assy No. 667475

Ref	Qty	Part No.	Description	Bezeichnung	Description
1	1	667078	Relief valve	Druckbegrenzungsventil	Valve de décharge
2	1	667470	Fitting-special	Spezialverschraubung	Raccord spécial
3	1	▲ 2841	O-Ring	O-Ring	Joint torique
4	1	667471	Spool	Spule	Tiroir
5	1	▲ 667510	Seal kit-relief valve	Dichtsatz	Kit de service
6	3	609455	O-Ring plug	O-Ring Stopfen	Bouchon à joint torique
7	4	▲ 2839	O-Ring	O-Ring	Joint torique
8	1	667476	Valve body	Ventilgehäuse	Corps de clapets
9	2	▲ 667516	Seal kit-check valve	Dichtsatz	Kit de service
10	1	▲ 661347	Seal kit-check valve	Dichtsatz	Kit de service
11	2	659058	P.O. Check valve SS	Rückschlagventil Seit.	Valve anti-retour depl.lateral
12	1	678270	V.P.O. Check valve Cl.	Rückschlagventil Klam.	Valve anti-retour serrage
13	1	2701	O-Ring	O-Ring	Joint torique
14	1	667611	Plunger-threaded	Gewindestift	Plangeur-fileté
15	1	2841	O-Ring	O-Ring	Joint torique
16	1	667610	Restrictor body	Drosselgehäuse	Corps du limiteur de debit
17	1	5716	Jam nut	Kontermutter	Ecrou de verrouillage
18	1	604510	O-Ring plug JIC 6	O-Ring Stopfen JIC 6	Bouchon à joint torique JIC6

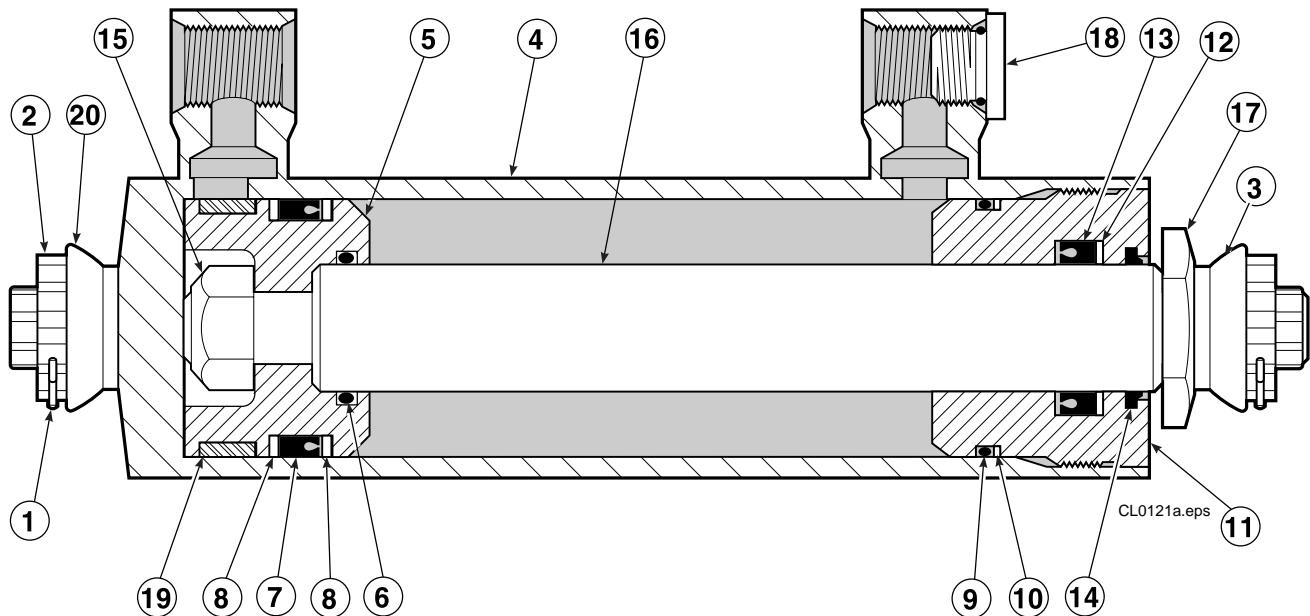
- ▲ Included in service kit 667512 containing all O-rings and back-up rings for this valve assembly. Note that O-ring plugs and cartridge valves are supplied complete with O-rings and back-up rings.
- ▲ Enthalten im Dichtsatz 667512 (alle O-Ringe und Stutzringe verwendet in dieses Ventil). Achten Sie darauf , O-Ringe, Stopfen und Kartuscheventile komplett mit O-Ringe und Stutzringe geliefert werden.
- ▲ Inclus dans le kit de service 667512 qui contient tous les joints pour cet ensemble de clapets. Il est à noter que les bouchons et valves à cartouches sont livrées avec tous les joints déjà installés.

Cylinder Group

Zylinder Gruppe

Groupe Vérin

L-770859



Ref.	Qty.	Part No.	Description	Bezeichnung	Discription
1	2	▷O6511	Cotter pin	Splint	Goupille fendue
2	2	▷O667667	Locking cap	Sicherungskappe	Dispositif de verrouillage
3	1	○ 667668	Nut	Mutter	Ecrou
4	1	414383	Shell	Zylinderrohr	Corps de vérin
5	1	558402	Piston	Kolben	Piston
6	1	◆ 2722	O-Ring	O-Ring	Joint torique
7	1	◆ 557476	Seal	Dichtung	Joint
8	2	◆ 638250	Back-up ring	Stutzring	Joint de protection
9	2	◆ 2791	O-Ring	O-Ring	Joint torique
10	1	◆ 615134	Back-up ring	Stutzring	Joint de protection
11	1	667675	Retainer	Zylinderdeckel	Bague de retenue
12	1	◆ 638246	Back-up ring	Stutzring	Joint de protection
13	1	◆ 662451	Seal	Dichtung	Joint
14	1	◆ 564930	Wiper	Abstreifer	Racleur
15	1	667665	Nut	Mutter	Ecrou
16	1	414384	Rod	Kolbenstange	Tige de vérin
17	1	667676	Washer	Unterlegscheibe	Rondelle
18	1	602580	O-Ring plug	O-Ring Stopfen	Bouchon à joint torique
19	1	660764	Bearing	Lager Ring	Roulement
20	1	▷ 671424	Nut	Mutter	Ecrou

▲ Included in service kit 667723 / Enthalten im Dichtsatz 667723 / Inclus dans le kit de service 667723

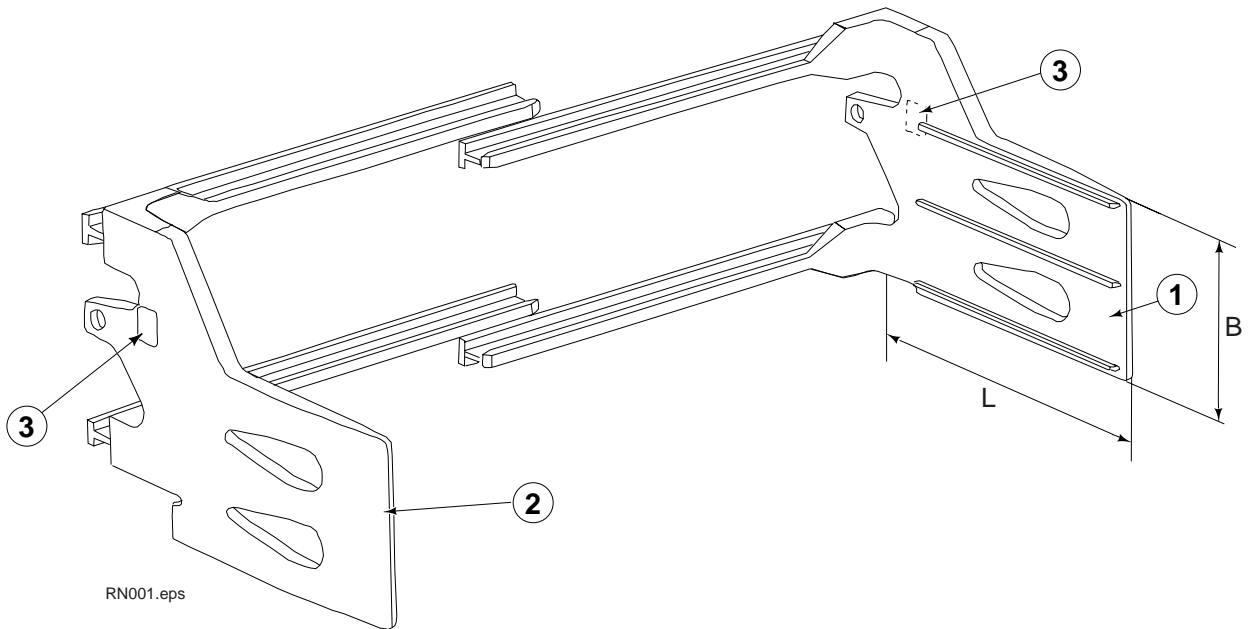
○ Included in service kit 668925 / Enthalten im Dichtsatz 668925 / Inclus dans le kit de service 668925

▷ Included in service kit 671425 / Enthalten im Dichtsatz 671425 / Inclus dans le kit de service 671425

Arm group for bale clamps

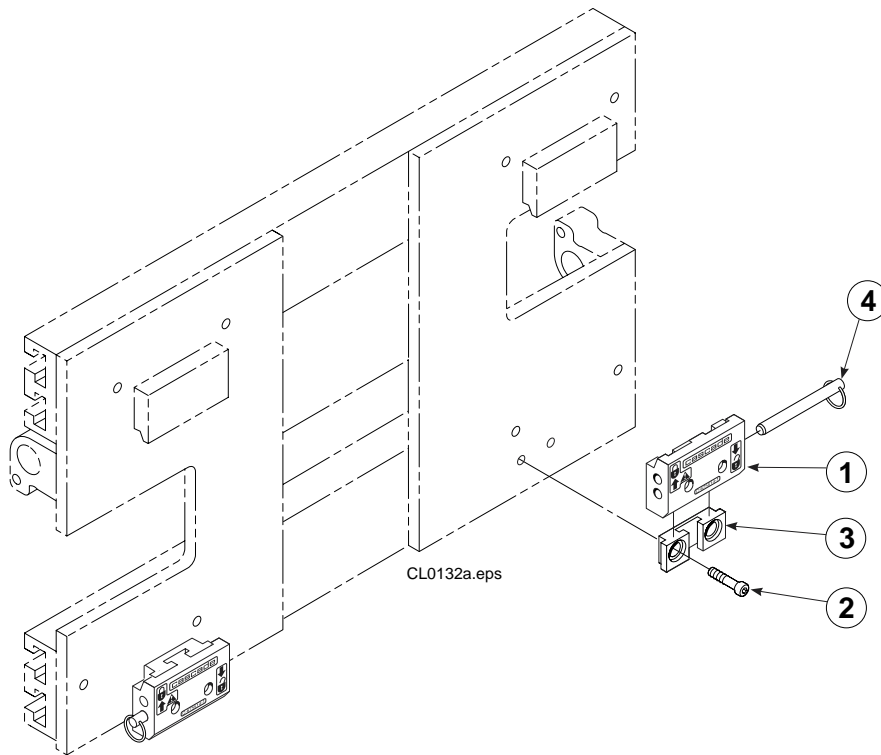
Armgruppe für Ballenklammern

Groupe bras pour pincés à balles



Ref.	Qty.	Part. No.	Description	Bezeichnung	Description
1	1	875572	Bale arm LH	Ballenarme L	Bras à balles G
2	1	875571	Bale arm RH	Ballenarme R	Bras à balles D
3	2	665595	Warning decal	Warnungsschild	Auto-collant

Lower Hook Group Quick-Disconnect Class 2 LC-783512
Schnellwechsel Aufhängungsgruppe Klasse 2
Groupe Accrochage Rapide Classe 2



Ref	Qty	Part No.	Description	Bezeichnung	Description
1	2	675957	Hook	Haken	Crochet
2	4	763024	Capscrew	Kopfschraube	Vis à tête
3	2	675958	Guide	Führung	Guide
4	2	678832	Pin	Bolzen	Goupille

