

---

**Parts Manual**  
**Ersatzteilliste**  
**Manuel de pièces détachées**

---



**60D Single-Double Pallet Handler**

**60D Doppel-Palettenklammer**

**60D Simple-Double Positionneur  
de Fourches**

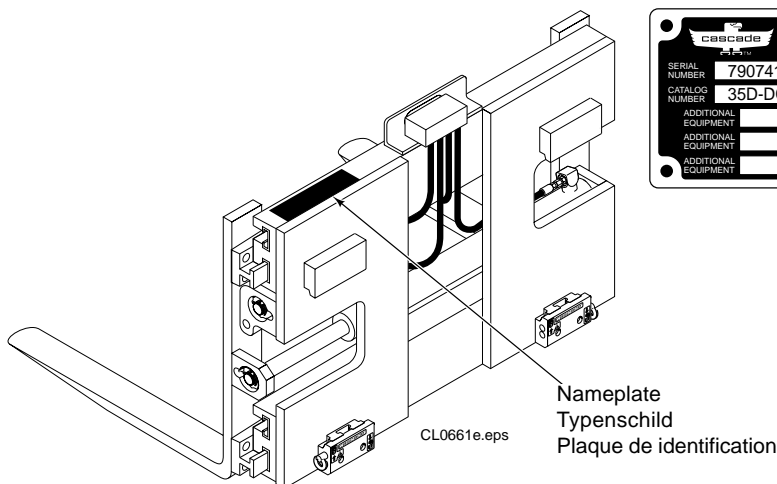
## Foreword

### How to use this manual

This manual illustrates service replacement parts for the Cascade 60D Single Double Pallet Handler. To locate a particular part in a manual turn to the page with the related group heading (i.e. Frame Group, Cylinder Group, etc.). Quantities shown in this manual are for one complete assembly unless otherwise indicated.

### Reading the Attachment Nameplate

Cascade's nameplate is riveted to the clamp frame. This plate shows catalog number, serial number, rated capacity, centre of gravity and recommended operating pressure. The serial and unit identification numbers are stamped under the nameplate as well as on the nameplate itself.



## Benutzungshinweis

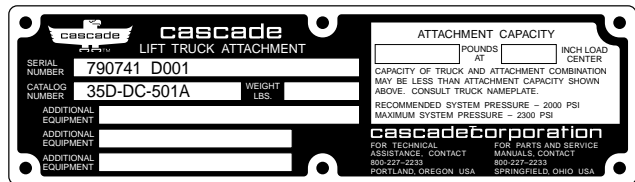
### Benutzungshinweis

In diesem Handbuch sind alle Ersatzteile die zur Wartung und Instandsetzung der Cascade 60D Doppel Paletten Klammer benötigt werden, abgebildet, bzw. erläutert. Die Bilder und Stücklisten enthalten Teilnummern, Bezeichnungen, benötigte Mengen, Schlüssel- und Fußnoten, die das Auffinden der richtigen Bauteile erleichtern. Die angegebenen Mengen gelten für einen kompletten Zusammenbau, sofern das nicht anderweitig angegeben ist.

### Typenschild

Folgende Angaben sind auf dem Typenschild verzeichnet: Katalog Nummer, Serien Nummer, Nennt Tragfähigkeit, Eigenschwerpunkt, Anbefohlene Arbeitsdruck.

Sollte das Typenschild entfernt oder beschädigt sein, kann die Serien Nummer die noch zusätzlich unter dem Typenschild im Rahmen eingeschlagen ist, zur Erkennung des Gerätes dienen.



## Introduction

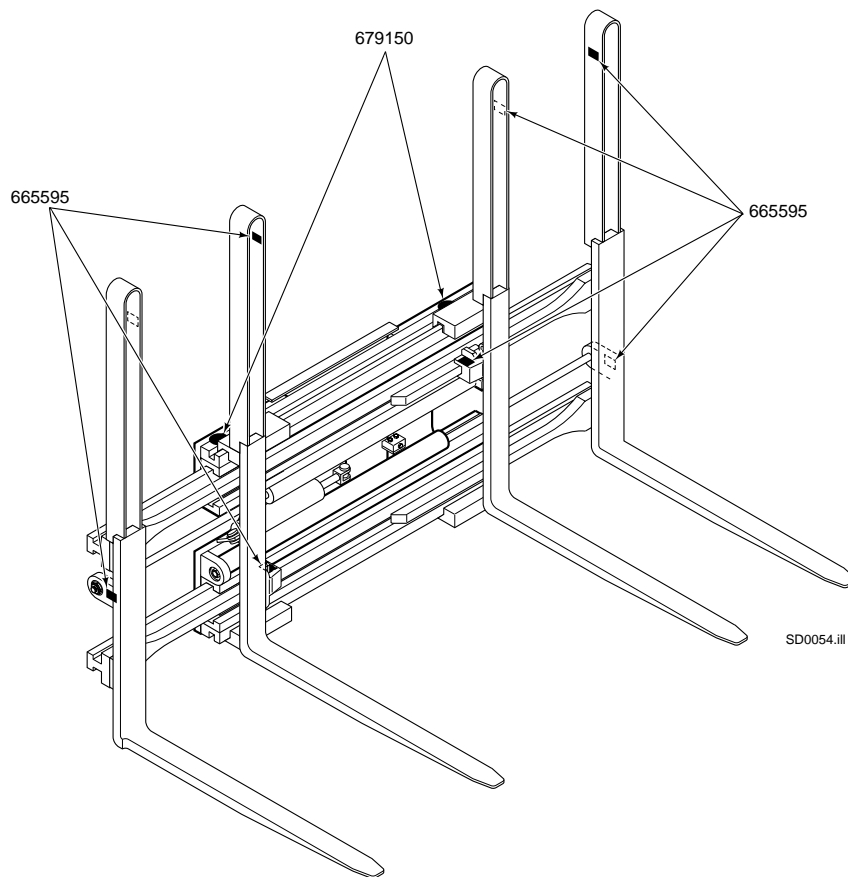
### Introduction

Ce manuel comprend les pièces de rechange de 60D Simple Double Positionneur de Fourches de CASCADE. Les quantités indiquées sont celles nécessaires pour un ensemble complet sauf mention contraire.

### Lecture de la plaque d'indentification

Une plaque CASCADE est attaché ou collée sur le châssis à PlInces à Balles, les informations mentionnées sont: le numéro de catalogue, le numéro de série, la capacité nominale, le centre de gravité et la pression d'utilisation récommandé. Le numéro de série et la référence sont également gravés sous la plaque.

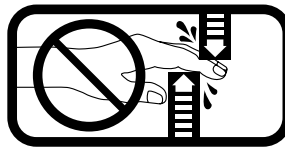
# Safety decal Warnungsschild Auto-collant



SD0054.iii



Part No. 679150  
(1 Place & 1 Optional)



Part No. 665595  
(2 Place & 2 Optional)

Qty.	Part No.	Description	Bezeichnung	Description
1	679150	No step decal	Warnungsschild	Auto-collant
8	665595	No hand hold decal	Warnungsschild	Auto-collant

# Frame Group

## Rahmengruppe

### Groupe Bâti

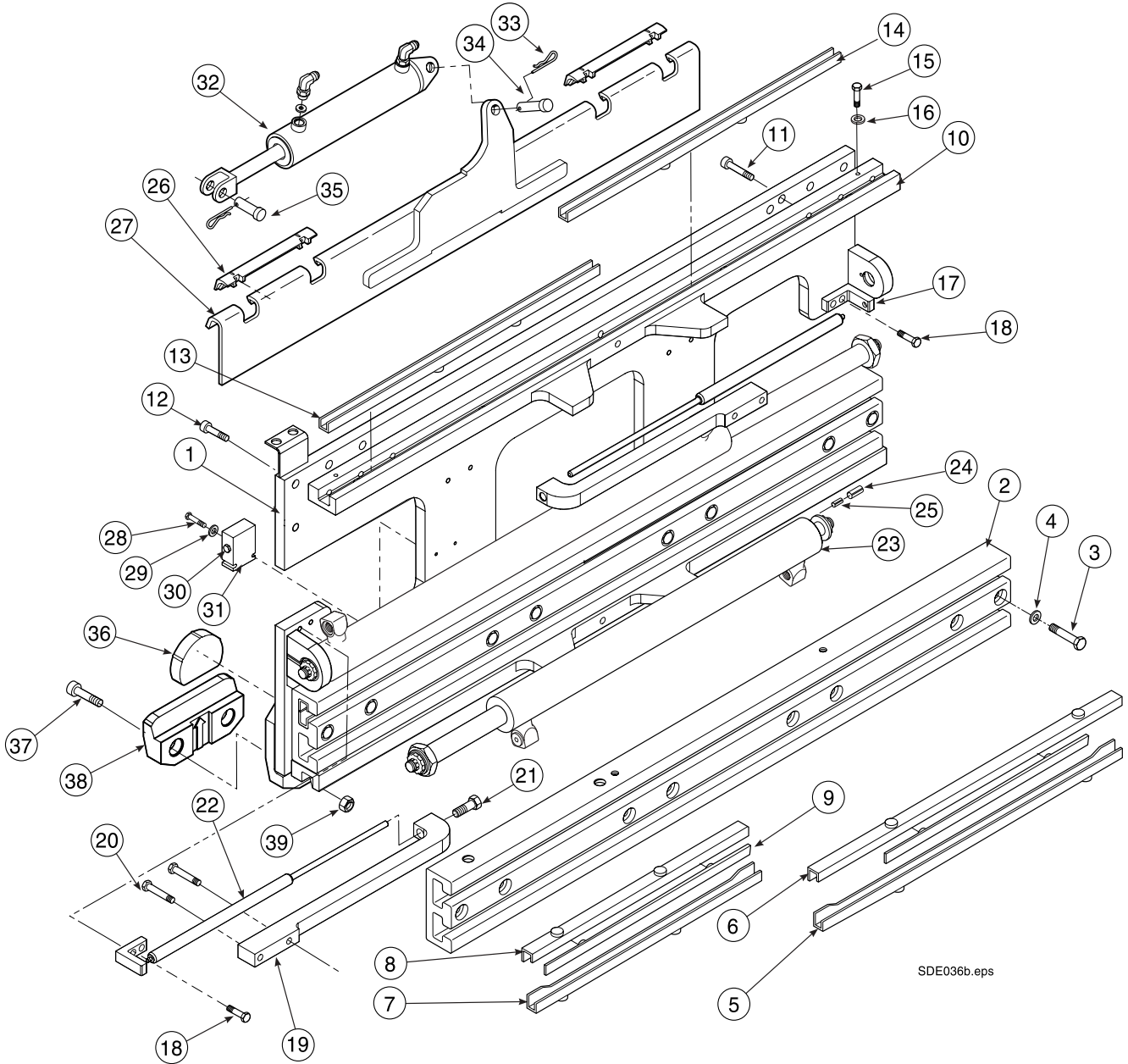
L-6204421

Ref	Qty	Part No.	Description	Bezeichnung	Description
1	1	6204424	Baseplate	Grundplatte	Plaque de base
2	2	6204447	Guide profile	Führungsträger	Profilé guide
3	12	771924	Capscrew, M16 x 85	Kopfschraube, M16 x 85	Vis à tête, M16 x 85
4	12	769586	Washer	Unterlegblech	Rondelle
5	4	785341	Bearing	Gleitschiene	Glisière
6	4	785342	Bearing	Gleitschiene	Glisière
7	4	785343	Bearing	Gleitschiene	Glisière
8	4	785344	Bearing	Gleitschiene	Glisière
9	4	667663	Bearing	Gleitschiene	Glisière
10	2	6204409	Bar	Schiene	Barre
11	11	779012	Capscrew, M16x40	Kopfschraube, M16x40	Vis à tête, M16x40
12	1	779009	Capscrew, M16x30	Kopfschraube, M16x30	Vis à tête, M16x30
13	2	3017980	Bearing	Gleitschiene	Glisière
14	2	6010994	Bearing	Gleitschiene	Glisière
15	8	767614	Capscrew, M10x20	Kopfschraube, M10x20	Vis à tête, M10x20
16	8	201570	Washer	Unterlegblech	Rondelle
17	2	6010957	Bracket	Aufbauplatte	Support
18	4	767615	Capscrew, M10x25	Kopfschraube, M10x25	Vis à tête, M10x25
19	2	6204422	Bracket	Aufbauplatte	Support
20	4	767511	Capscrew, M10x45	Kopfschraube, M10x45	Vis à tête, M10x45
21	2	768838	Capscrew, M16x30	Kopfschraube, M16x30	Vis à tête, M16x30
22	2	224175	Gas spring	Gas Zylinder	Vérin
23	2	● 6023210	Cylinder	Zylinder	Vérin
24	2	7861	Roll Pin	Spannhülse	Goupille
25	2	7962	Roll Pin	Spannhülse	Goupille
26	2	804065	Upper bearing	Gleitschiene	Glisière
27	1	1018739	Anchor bracket	Aufbauplatte	Support
28	2	768515	Capscrew, M6x50	Kopfschraube, M6x50	Vis à tête, M6x50
29	2	202346	Washer	Unterlegblech	Rondelle
30	1	210266	Flowdivider combiner	Ölföderm.Kontrollkom.	Comb.repartiteur de débit
31	1	789960	Valve body	Ventilgehäuse	Corps de clapets
32	1	▲ 1016350	Sideshift cylinder	Zylinder	Vérin
33	2	686217	Pin	Goupille	Bolzen
34	1	686215	Clevis Pin	Goupille	Bolzen
35	1	686214	Clevis Pin	Goupille	Bolzen
36	2	676650	Bearing	Gleitschiene	Glisière
37	4	638601	Capscrew	Kopfschraube	Vis à tête
38	2	682135	Lower Hook	Haken	Crochet
38	4	553857	Nut	Mutter	Ecrou

● See page 6 for parts breakdown / Siehe Seite 6 für Ersatzteilen / Voir page 6 pour les pièces de réchange.

▲ See page 7 for parts breakdown / Siehe Seite 7 für Ersatzteilen / Voir page 7 pour les pièces de réchange.

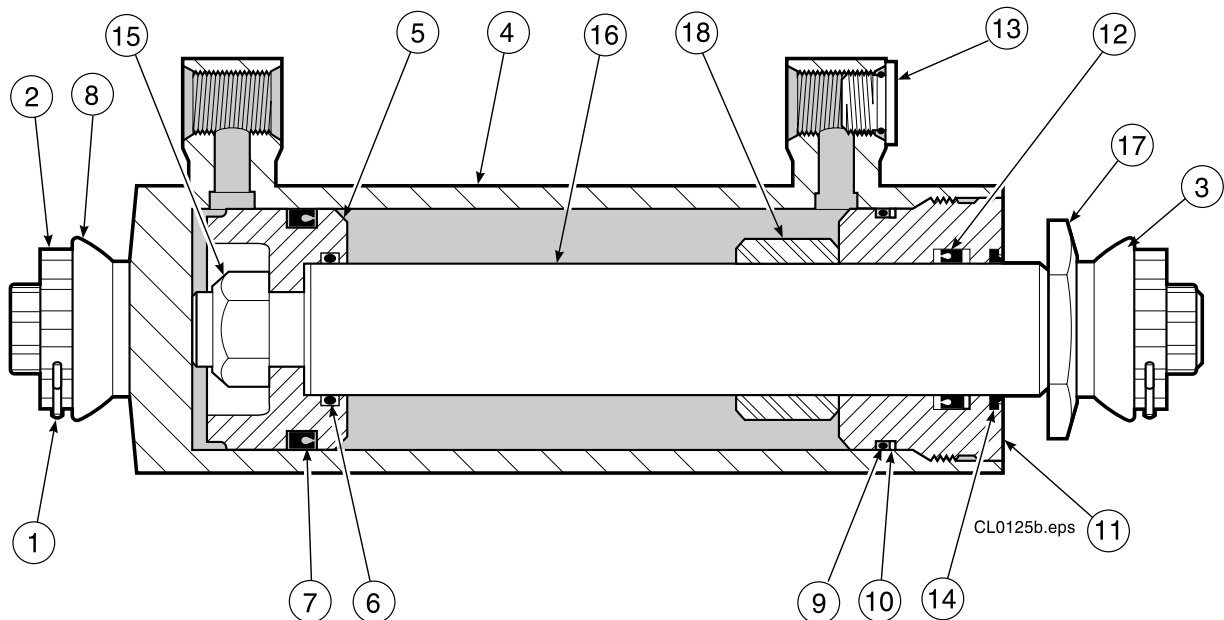
**Frame Group**  
**Rahmengruppe**  
**Groupe Bâti**



SDE036b.eps

**Cylinder Group**  
**Zylinder Gruppe**  
**Groupe Vérin**

**L-6023210**



Ref	Qty	Part No.	Description	Bezeichnung	Description
1	2	○D6510	Cotter pin	Splint	Goupille fendue
2	2	○D667624	Locking cap	Sicherungskappe	Dispositif de verrouillage
3	1	► 667625	Nut	Mutter	Ecrou
4	1	424582	Shell	Zylinderrohr	Corps de vérin
5	1	558400	Piston	Kolben	Piston
6	1	► 2716	O-Ring	O-Ring	Joint torique
7	1	▲ 557477	Seal	Dichtung	Joint
8	1	▲ 674446	Nut	Mutter	Ecrou
9	1	► 2787	O-Ring	O-Ring	Joint torique
10	1	▲ 615130	Back-up ring	Stutzring	Joint de protection
11	1	667917	Retainer	Zylinderdeckel	Bague de retenue
12	1	▲ 662448	Seal	Dichtung	Joint
13	1	602580	O-Ring plug	O-Ring Stopfen	Bouchon à joint torique
14	1	▲ 636853	Wiper	Abstreifer	Racleur
15	1	668031	Nut	Mutter	Ecrou
16	1	413810	Rod	Kolbenstange	Tige de vérin
17	1	667626	Washer	Unterlegscheibe	Rondelle
18	-		Spacer	Distanzstück	Entretoise

▲ Included in service kit 667995 / Enthalten im Dichtsatz 667995 / Inclus dans le kit de service 667995

► Included in service kit 668926 / Enthalten im Dichtsatz 668926 / Inclus dans le kit de service 668926

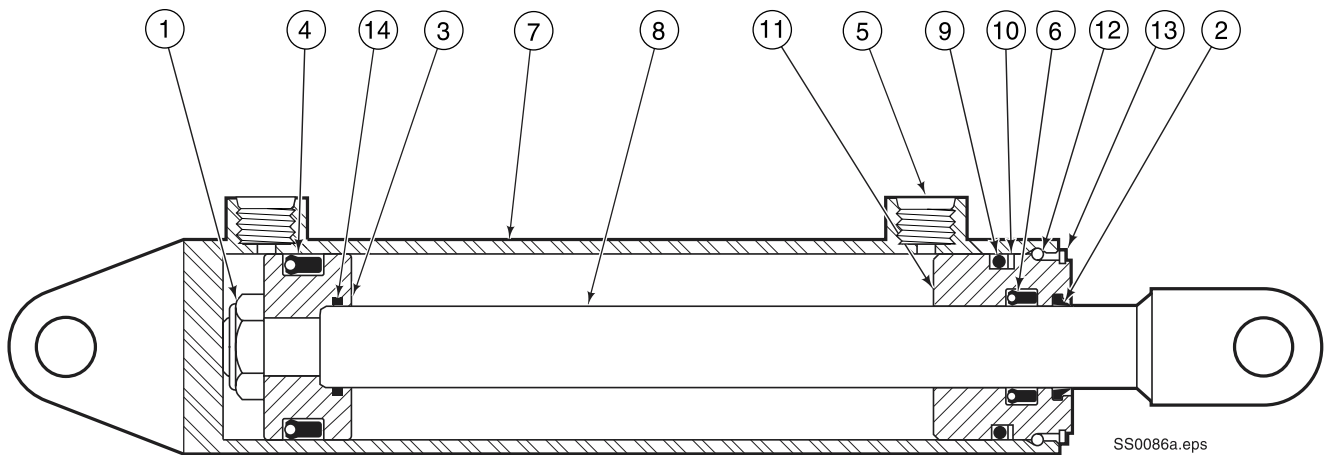
○ Included in service kit 780494 / Enthalten im Dichtsatz 780494 / Inclus dans le kit de service 780494

# Sideshift Cylinder

## Vérin de Déplacement Latéral

### Seitenschub Zylinder

L-1016350



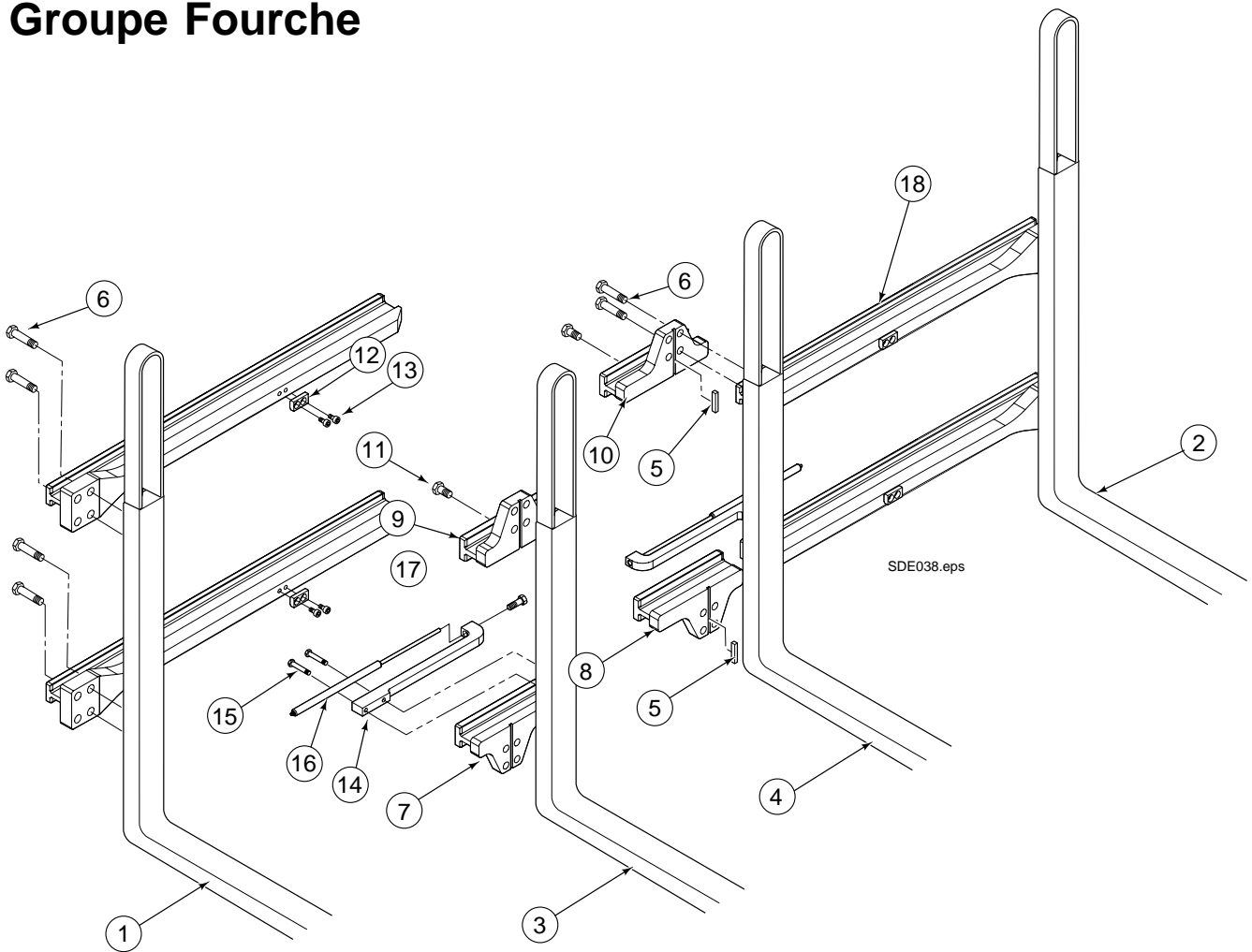
Ref.	Qty.	Part No.	Description	Bezeichnung	Description
1	1	667665	Nut	Mutter	Ecrou
2	1	626468	Wiper	Abstreifer	Racleur
3	1	561427	Piston	Kolben	Piston
4	1	662457	Seal	Dichtung	Joint
5	2	662103	Plug	Stopfen	Bouchon
6	1	662449	Seal	Dichtung	Joint
7	1	422300	Shell	Zylinderrohr	Corps de vérin
8	1	422301	Rod	Kolbenstange	Tige de vérin
9	1	2791	O-ring	O-Ring	Joint torique
10	1	615134	Back-up ring	Stutzring	Joint de protect.
11	1	561428	Retainer	Zylinderdeckel	Bague de retenue
12	1	561429	Retaining ring	Ring	Joint de retenue
13	1	7215	Snapping	Sicherungsring	Circlips
14	1	2718	O-ring	O-Ring	Joint torique
		561430	Service Kit	Kit de Service	Dichsatz

# Fork Group

## Gabelgruppe

### Groupe Fourche

L-6204420



Ref	Qty	Part No.	Description	Bezeichnung	Description
1	1	6204398	Fork outer RH	Außengabel links	Fourche extérieur gauche
2	1	6204404	Fork outer LH	Außengabel rechts	Fourche extérieur droit
3	1	6204406	Fork inner RH	Innengabel links	Fourche intérieur gauche
4	1	6204405	Fork inner LH	Innengabel rechts	Fourche intérieur droit
5	4	213364	Key	Keil	Clavette
6	32	769581	Capscrew, M20x45	Kopfschraube, M20x45	Vis à tête, M20x45
7	1	6023787	Lower hook, RH	Haken, unten R.	Crochet, inférieur D.
8	1	6023788	Lower hook, LH	Haken, unten L.	Crochet, inférieur G.
9	1	6023789	Upper hook, RH	Haken, oben R.	Crochet, supérieur D.
10	1	6023790	Upper hook, LH	Haken, oben L.	Crochet, supérieur G.
11	2	203406	Capscrew, M12x16	Kopfschraube, M12x16	Vis à tête, M12x16
12	4	212687	Lower fork stop	Gabelanschlag unten	Butée fourches, inf.
13	8	214414	Capscrew, M10x12	Kopfschraube, M10x12	Vis à tête, M10x12
14	2	6023796	Gas spring bracket	Aufbauplatte	Support
15	4	768811	Capscrew, M10x45	Kopfschraube, M10x45	Vis à tête, M10x45
16	2	6023797	Gas spring	Gas spring	Gas spring
17	2	768825	Capscrew, M12x20	Kopfschraube, M12x20	Vis à tête, M12x20
18	4	6204410	Arm Bar	Armträger	Coulisse

