



55D 360° Rotator

55D 360° Drehgerat

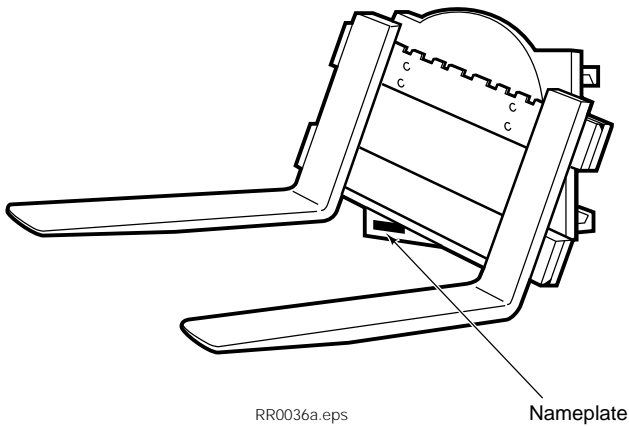
55D 360° Tete Rotative

SEL-57702

Introduction

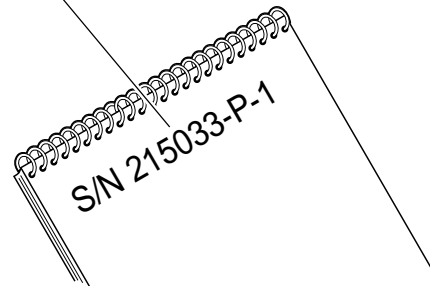
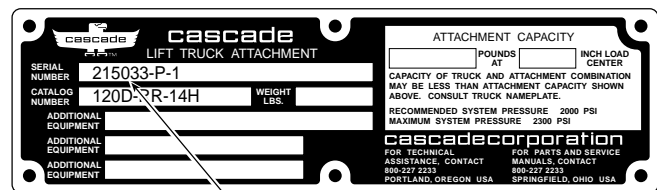
How to use this manual

This manual illustrates service replacement parts for standard production Cascade Rotators. To locate a particular part refer to the Unit Identification Index (U.I. Index) directly preceding the parts list section of this manual. Parts manuals for Cascade Application Engineering Department will have an AED designation followed by an AED number on the cover of the manual. To locate a particular part in an AED manual turn to the page with the related group heading (i.e. Frame Group, Check Valve Group, etc.) If there is more than one parts list on the page, use the list indicated with a red arrow. Quantities shown in both manuals are for one complete assembly unless otherwise indicated.



Important

Standard parts manuals are not interchangeable with AED manuals and will not reflect the special engineering of the AED products. When ordering replacement parts, always give the attachment unit identification number, part number, description of part and quantity required. For further information on parts, maintenance or ordering, consult your lift truck dealer.



Reading the Attachment Nameplate

Cascade's nameplate is riveted to the clamp frame. This plate shows clamp size and model, type, rated capacity, serial, unit identification and catalogue numbers. The serial and unit identification numbers are stamped under the nameplate as well as on the nameplate itself.

We reserve the right to make changes in our design and add improvement without notice.

Unit Identification Number

The Unit Identification (U.I.) Number indicates the specific combination of component parts used in each individual Clamp. Two units may have the same catalogue number yet may incorporate components of different design modifications. The U.I. Number Index gives the page number for required parts, and allows the person receiving parts order to double check in case of an error in ordering.

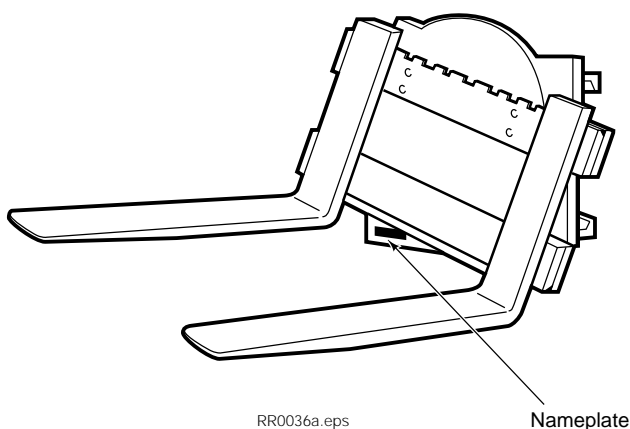
Parts Index

When using the parts list index, first locate the U.I. number on the attachment nameplate. List this number and refer to the index located in the of this manual. Locate your U.I. number in the first column. Columns to the right will refer you to the proper page number for a particular parts group.

Benutzungshinweis

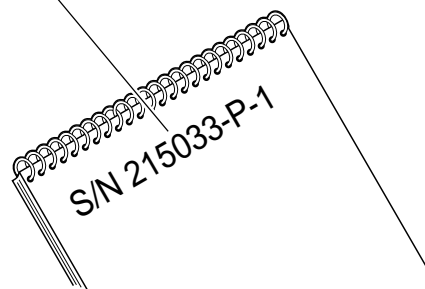
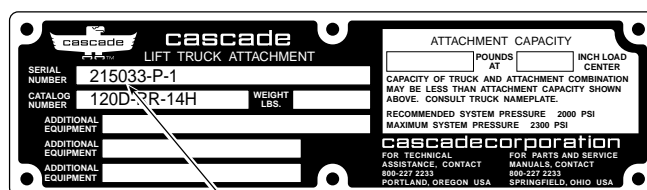
Benutzungshinweis

In diesem Handbuch sind alle Ersatzteile die zur Wartung und Instandsetzung der Cascade Drehgeräte benötigt werden, abgebildet, bzw. erläutert. Die Bilder und Stücklisten enthalten Teilnummern, Bezeichnungen, benötigte Mengen, Schlüssel- und Fußnoten, die das Auffinden der richtigen Bauteile erleichtern. Die angegebenen Mengen gelten für einen kompletten Zusammenbau, sofern das nicht anderweitig angegeben ist.



Wichtig

Dieses Handbuch gilt nur für standard Klammern und ist nicht verwendbar für Anbaugeräte, die speziell gefertigt wurden und mit "AED" gekennzeichnet sind.



Typenschild

Folgende Angaben sind auf dem Typenschild verzeichnet:

- Anbaugeräte Nummer
- Anbaugeräte Bezeichnung
- Serien Nummer
- Tragfähigkeit

Sollte das Typenschild entfernt oder beschädigt sein, kann die Serien Nummer die noch zusätzlich unter dem Typenschild im Rahmen eingeschlagen ist, zur Erkennung des Gerätes dienen.

Anbaugerät-Nummer-Index

Dieser index hilft beim schnellen Identifizieren der im Anbaugerät verwendeten Ersatzteile.

Im Interesse der Produktentwicklung unterliegt jede in diesem Handbuch gemachte Einzelangabe einer Abänderung ohne vorherige Mitteilung.

Introduction

Introduction

Ce manuel comprend les pièces de rechange des Têtes Rotatives Cascade. Pour repérer une référence de pièces, il convient de se référer d'abord au tableau d'identification des sous-ensembles.

Les manuels pour les produits spéciaux sont reconnus par la référence AED suivie d'un numéro et mentionné sur la couverture du manuel.

Les références de pièces figurent sous chaque sous-ensemble et parfois indiqués par une flèche rouge.

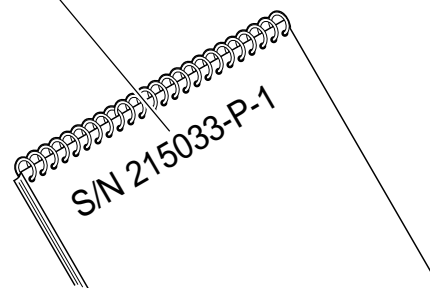
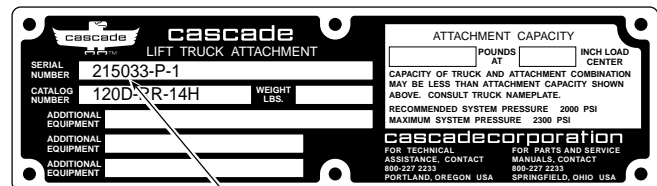
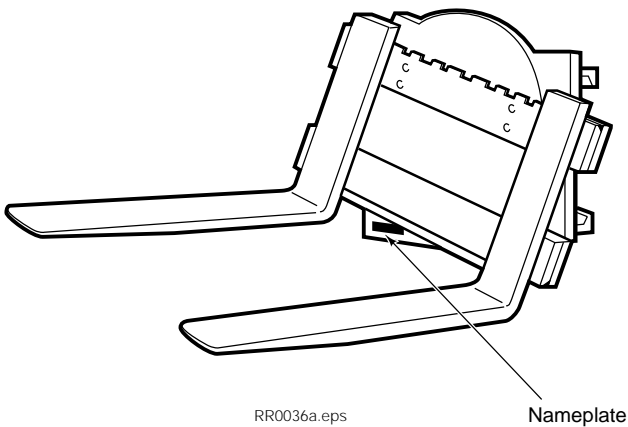
Les quantités indiquées sont celles nécessaires pour un ensemble complet sauf mention contraire.

Important

Les manuels couvrant les produits standard ne sont pas interchangeables avec les manuels AED.

Lors d'une commande de pièces il est préférable d'indiquer le numéro de série de l'accessoire, la références et la désignation.

Pour toutes informations consulter votre constructeur de chariots.



Lecture de la plaque d'identification

Une plaque CASCADE est rivetée ou coullée sur le chassis de la pince, les informations mentionnées sont: le taille et le modèle, le type, la capacité, le numéro de série, la références et le numéro du catalogue.

Le numéro de série et la référence sont également gravés sous la plaque.

Numéro de référence

Ce numéro indique la composition des sous-ensembles de la Pince.

Deux accessoires peuvent avoir le même numéro de catalogue et cependant avoir une composition différente.

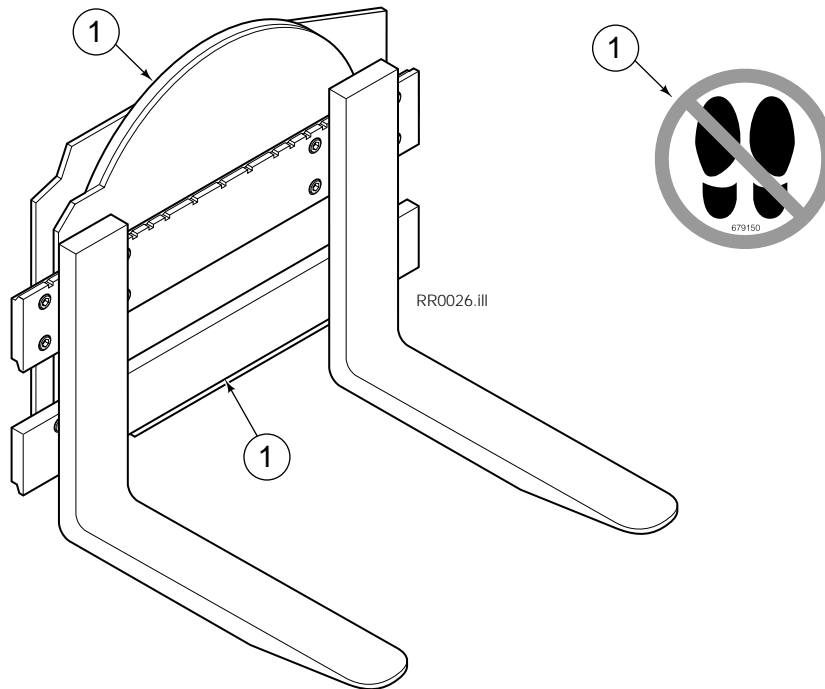
Cette référence permet de localiser la référence des pièces et de vérifier la commandé.

Index des pièces

Lors de l'utilisation de l'index il convient en premier lieu de relever le numéro de référence de la Pince et se repérer l'index pour connaître les sous-ensembles.

CASCADE se réserve le droit d'effectuer toutes modifications et améliorations sans notice.

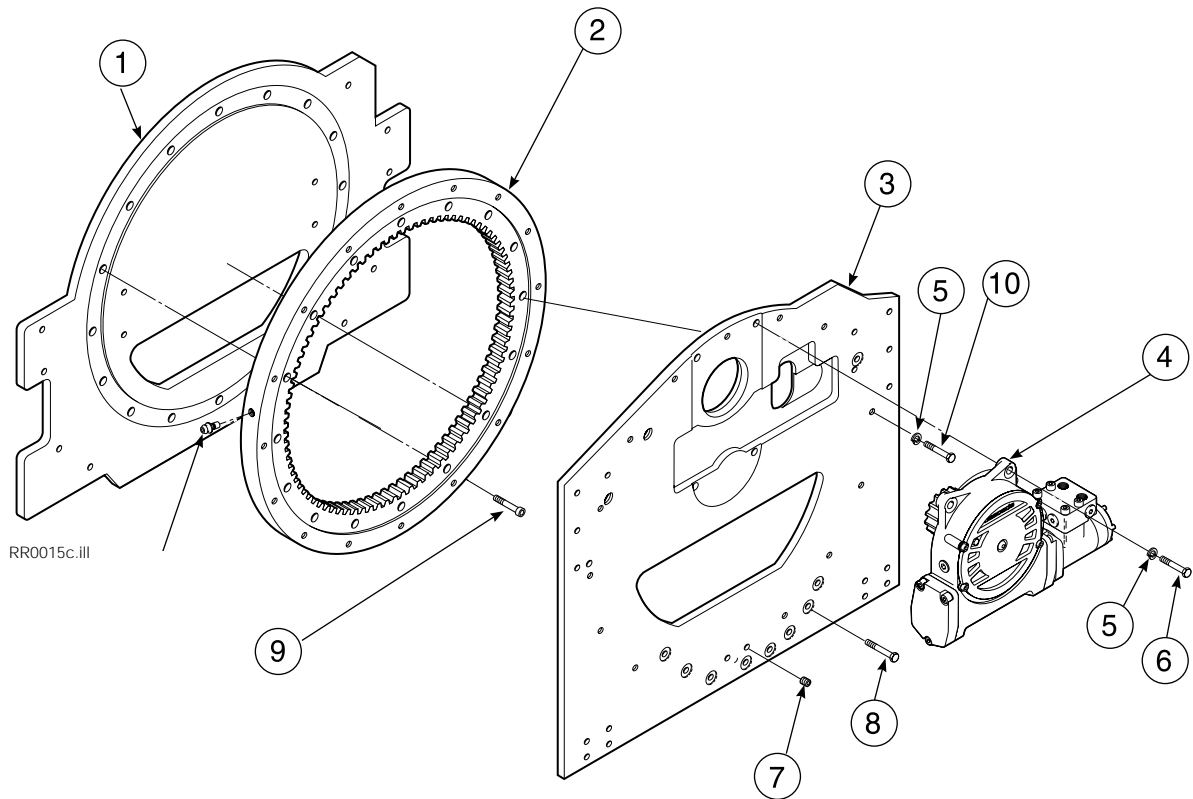
Safety Decal Warnungsschild Auto-collant



Ref	Qty	Partno.	Description	Bezeichnung	Description
1	2	679150	No step decal	Warnungsschild	Auto-collant

Base Unit Group
Rahmengruppe
Groupe de bati

LC-1017565



RR0015c.iii

Ref	Qty.	Part No.	Description	Bezeichnung	Description
1	1	1016571	Faceplate	Vorderplatte	Plaque avant
2	1	789257	Bearing assy	Drehkranz	Roulement
3	1	1020516	Baseplate	Grundplatte	Plaque de base
4	1	1017566	Drivegroup	Antriebsgruppe	Grp. reducteur
5	18	6290	Lockwasher	Unterlegscheibe	Rondelle
6	4	763021	Capscrew	Kopfschraube	Vis à tête
7	8	631385	Plug	Stopfen	Bouchon
8	16	777208	Capscrew	Kopfschraube	Vis à tête
9	16	768555	Capscrew	Kopfschraube	Vis à tête

DriveGroup, 2.8 cu in motor
Antriebsgruppe, 2.8 cu in Motor
Groupe Réducteur, 2.8 cu in moteur

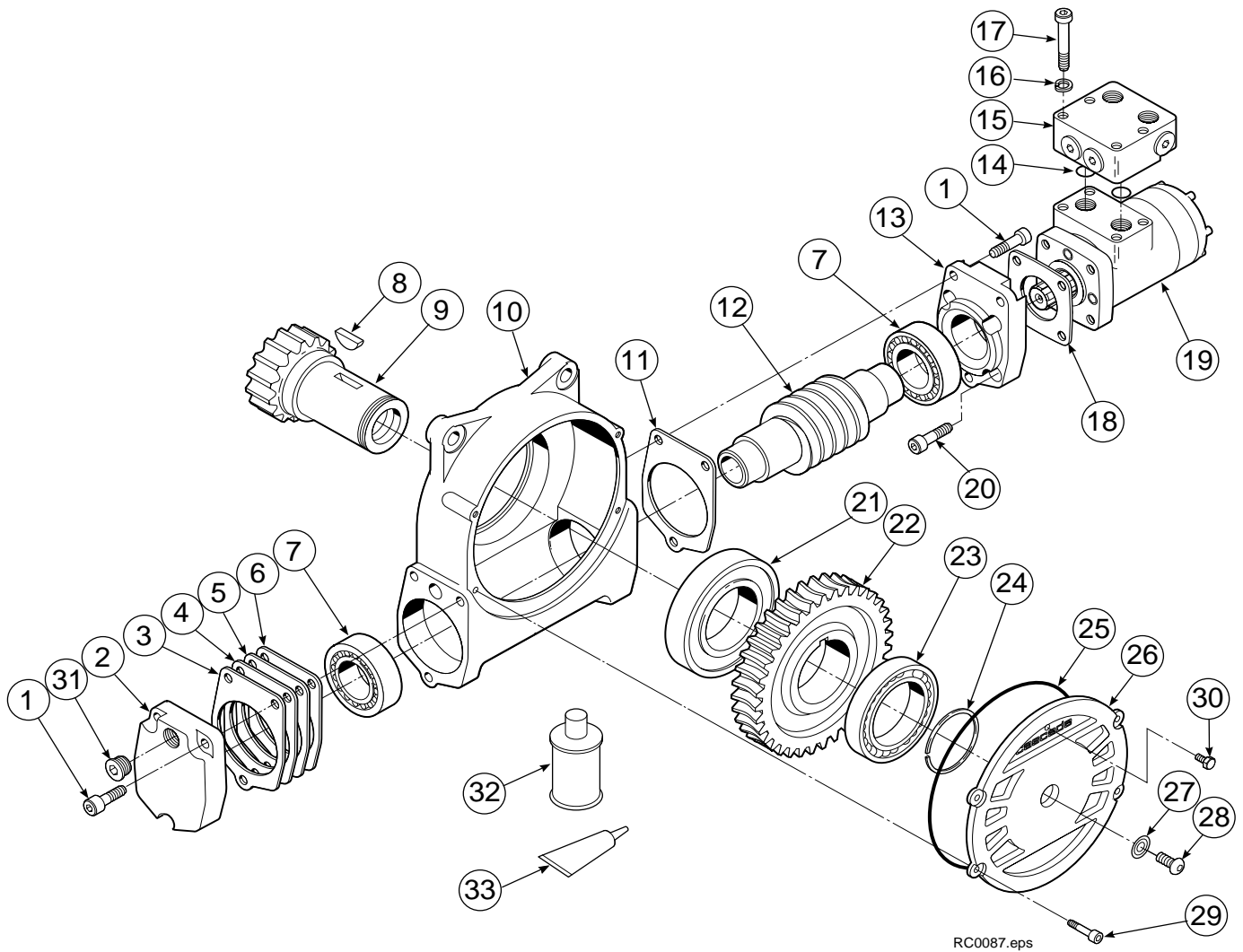
L-1017566

Ref.	Qty.	Part No.	Description	Bezeichnung	Description
1	6	768826	Capscrew, M12 x 25	Kopfschraube, M12 x 25	Vis à tête, 12 x 25
2	1	795258	Cover	Deckel	Couvercle
3	●	674513	Shim .005" (Blue)	Blech .005" (Blau)	Cale .010" (Bleu)
4	●	670574	Shim .010" (Brown)	Blech .010" (Braun)	Cale .010" (Brun)
5	●	671757	Shim .015" (Pink)	Blech .015" (Rosa)	Cale .015" (Rose)
6	●	671758	Shim .020" (Yellow)	Blech .020" (Gelb)	Cale .020" (Jaune)
7	2	670579	Bearing	Lager	Roulement
8	1	670582	Key	Keil	CLavette
9	1	670506	Pinion	Ritzel	Pignon
10	1	775551	Housing	Gehäuse	Corps de réducteur
11	1	686465	Gasket	Dichtung	Joint
12	1	675608	Worm	Schneckenwelle	Vis sans fin
13	1	775553	Adapter	Zwischenplatte	Plaque d' adaptation
14	2	2705	Seal	Dichtung	Joint
15	1	670549	Check valve	Anschlußventil	Manifold
16	4	6444	Lockwasher	Unterlegscheibe	Rondelle
17	4	607059	Capscrew	Kopfschraube	Vis à tête
18	1	670575	Gasket	Dichtung	Joint
19	1	1017007	Drive motor	Hydraulikmotor	Moteur hydraulique
20	4	4468	Capscrew	Kopfschraube	Vis à tête
21	1	670580	Bearing	Lager	Roulement
22	1	675609	Worm gear	Schneckenrad	Couronne
23	1	670581	Bearing	Lager	Roulement
24	1	7214	Snap ring	Sicherungsring	Circlips
25	1	204970	Gasket	Dichtung	Joint
26	1	775552	Cover	Deckel	Couvercle
27	1	783609	Seal	Dichtung	Joint
28	1	783608	Capscrew, M12 x 16	Kopfschraube, M12 x 16	Vis à tête, M12 x 16
29	4	775639	Capscrew, M8 x 20	Kopfschraube, M8 x 20	Vis à tête, M8 x 20
30	1	644010	Relief fitting	Entlüftung	Mis à l' air libre
31	1	602580	Fitting	Verschraubung	Raccord
32	1	656300	Gear box lube	Schneckengetriebeöl	Lubrifiant pour réducteur
33	1	668184	Seal	Dichtung	Joint

- Quantity as required
- Menge wie benötigt
- Quantité comme désirée

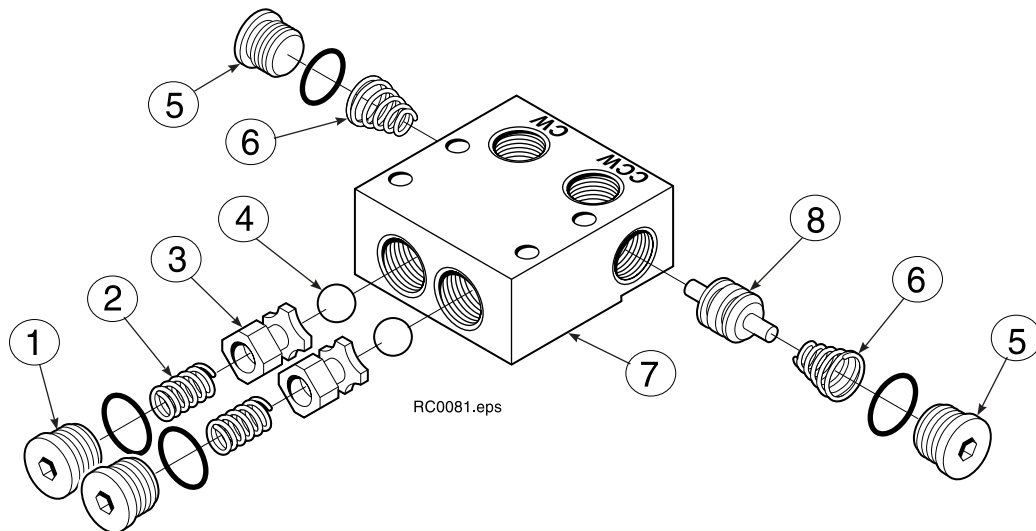
DriveGroup, 2.8 cu in motor
Antriebsgruppe, 2.8 cu in Motor
Groupe Réducteur, 2.8 cu in moteur

L-1017566



Check Valve Anschlußventil Valve de Contrôle

LC-670549

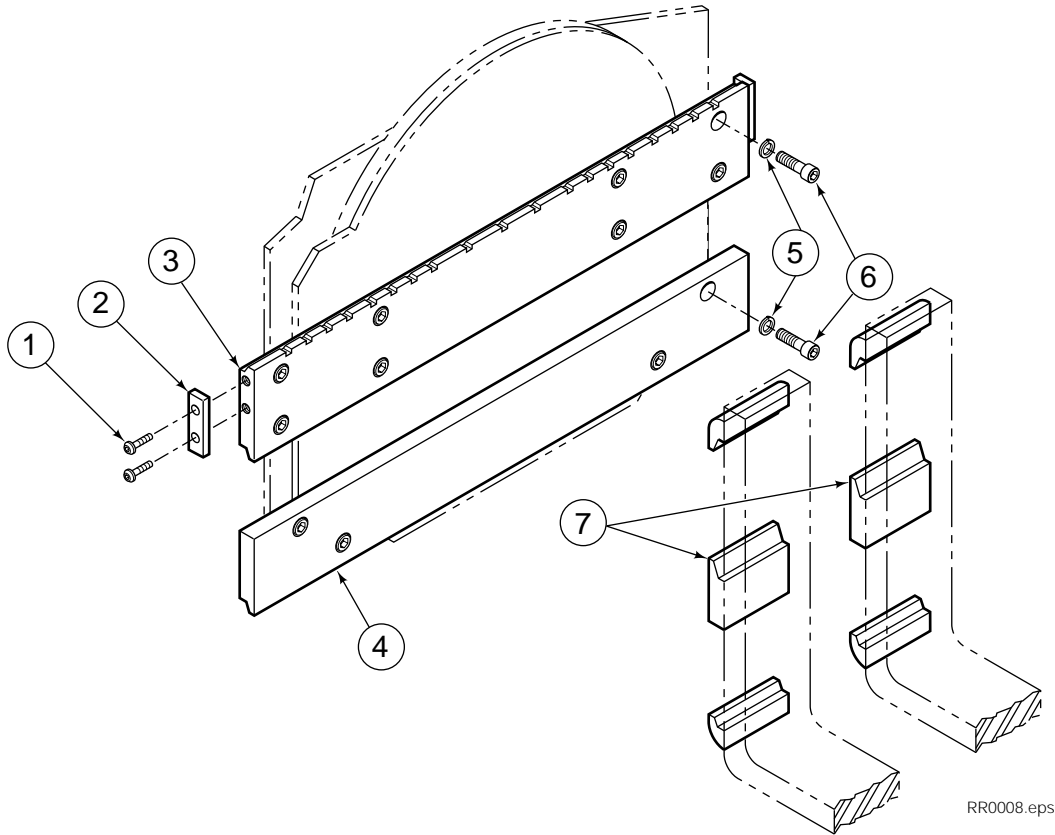


Ref.	Qty.	Part No.	Description	Bezeichnung	Description
1	2	609453	Plug	Stopf	Bouchon
2	2	670552	Spring	Feder	Ressort
3	2	670551	Guide	Führung	Guide
4	2	7020	Ball	Kugel	Bille
5	2	602580	Plug	Stopf	Bouchon
6	2	673989	Spring	Feder	Ressort
7	1	670550	Valve body	Ventilgehäuse	Corps de ventil
8	1	670553	Spool	Spule	Tiroir

Fork bar group

Gabeltragergruppe

Groupe traverse

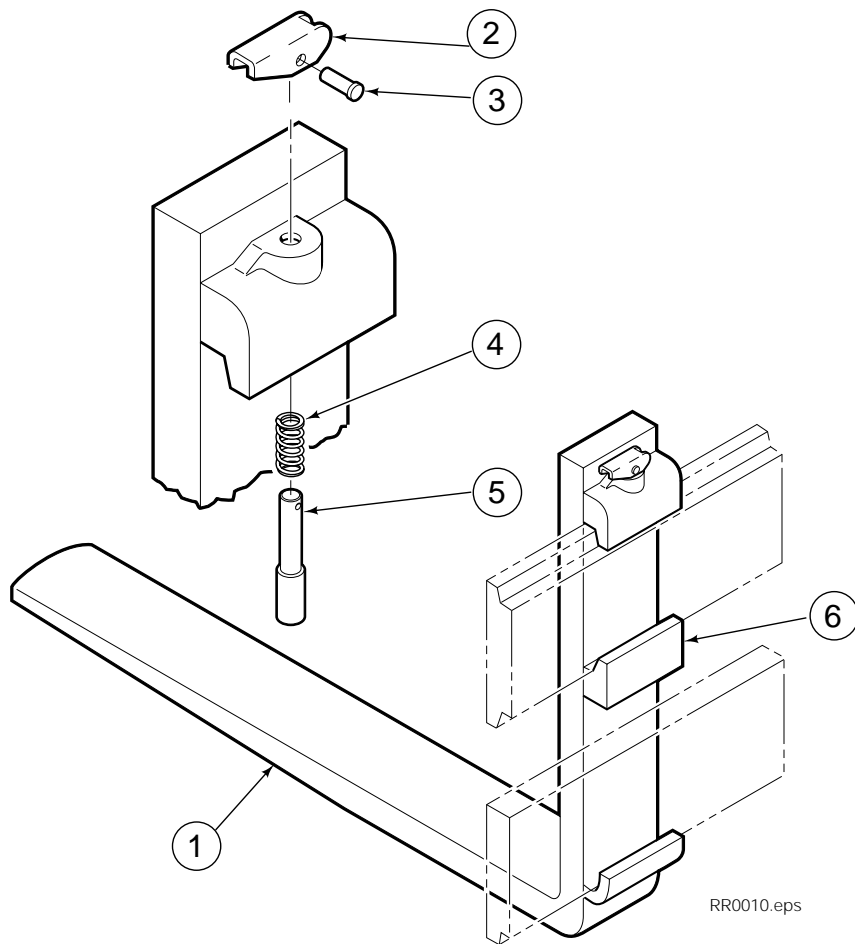


Ref.	Qty.	Part No.	Description	Bezeichnung	Description
		775455	Fork bar assy	Gabeltragergruppe	Groupe traverse
1	4	775457	Capscrew	Kopfschraube	Vis à tête
2	2	624394	Keeper	Sicherungsblech	Clavette
3	1	775541	Upper bar	Obere Traverse	Barre superieure
4	1	775542	Lower bar	Untere Traverse	Barre inferieure
6	12	777533	Capscrew	Kopfschraube	Vis à tête
7	---	-----	Middle hook	Haken	Crochet

Adjustable forks

Arretierbare Gabeln

Fourches Ajustables

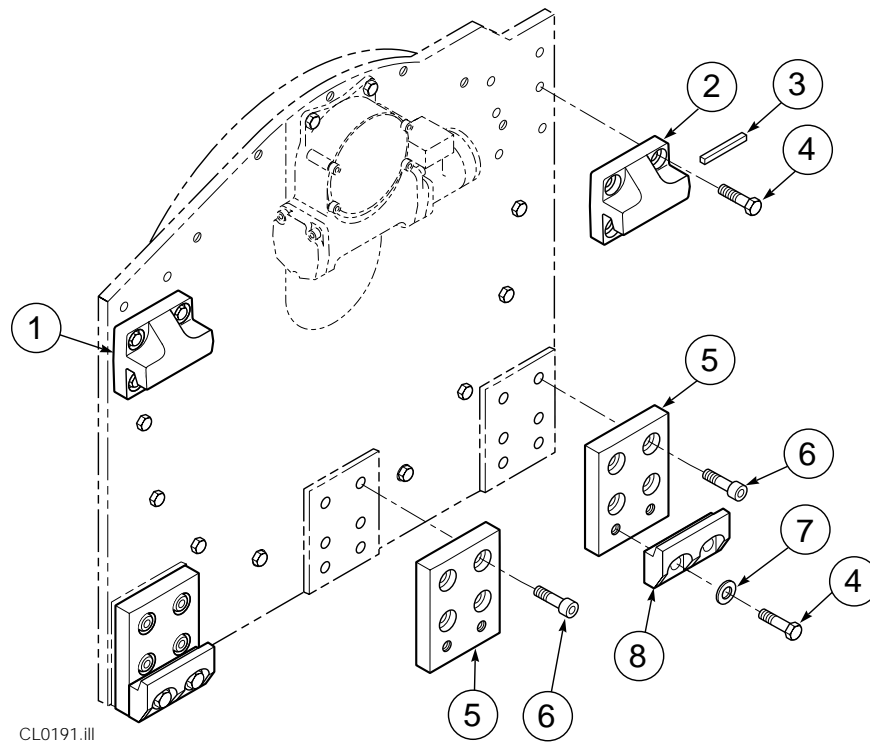


Ref.	Qty	Part No.	Description	Bezeichnung	Description
1	▶1	3018118	Fork	Gabel	Fourche
2	1	622897	Handel	Griff	Poignee
3	1	8007	Rivet	Niet	Rivet
4	1	622898	Spring	Feder	Ressort
5	1	622899	Pin	Bolzen	Goupille
6	1	789255	Middelhook	Haken	Crochet

- ▶ Includes item 6 welded in place / Inclusive Angeschweisstem Teil 6 / Item 6 est inclu et soudé en position

Mounting Group Aufhängungsgruppe Groupe Accrochage

LC-775440



CL0191.III

Ref.	Qty.	Part No.	Description	Bezeichnung	Description
1	1	670523	Upper Hook - L. H.	Haken L.	Crochet G.
2	1	670524	Upper Hook - R. H.	Haken R.	Crochet D.
3	1	669344	Stop Kit	Haltestiftsatz	Kit Bloc d'Arrêt
4	12	779010	Capscrew M16 x 35	Kopfschraube M16 x 35	Vis à tête M16 x 35
5	3	775445	Adaptor Plate	Zwischenplatte	Plaque d'adaptation
6	12	779015	Capscrew M16 x 25	Kopfschraube M16 x 25	Vis à tête M16 x 25
7	4	667225	Washer	Unterlegscheibe	Rondelle
8	2	667370	Lower Hook	Haken	Crochet