

---

**Parts Manual**  
**Ersatzteilliste**  
**Manuel de pièces détachées**

---



**33E Carton Clamp**

**33E Kartonklammer**

**33E Pincés à Cartons**



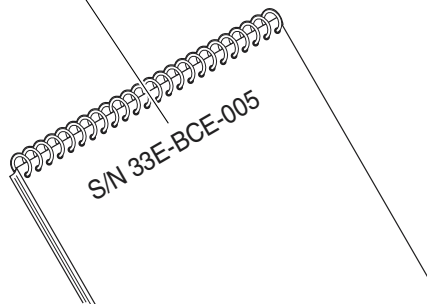
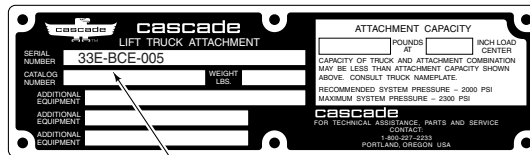
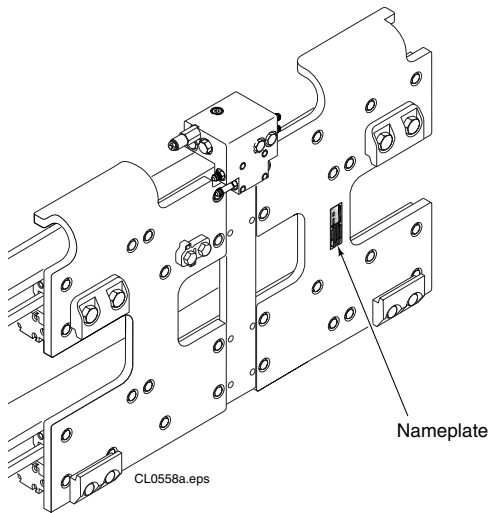
# Introduction

This Manual shows the parts breakdown for standard production 33E Clamps Non-Sideshifting and Sideshifting. Locate the product nameplate on the baseplate as shown below. If the nameplate is missing all necessary information is stamped into the baseplate at the same location. The serial number must be used when ordering replacement parts for this product.

## Product Identification Index

The Product Identification (PID) Number indicates the specific combination of component parts used in each individual Clamp. The Product Identification Index gives the page number for required parts for each PID-number.

We reserve the right to make changes in our design and add improvement without notice.



# Introduction

Ce manuel comprend les pièces de rechange des 33E Pincés sans et avec déplacement latéral Cascade. Une plaque CASCADE est rivetée ou coullée sur le châssis de la pince. Le numéro de série et la référence sont également gravés sous la plaque. Lors d'une commande de pièces il est préférable d'indiquer le numéro de série de l'accessoire, la référence et la désignation.

Pour toutes informations consulter votre constructeur de chariots.

## Product Identification Index

Le Product Identification (PID) Numéro indique la composition des sous ensembles de la Pince. Cette référence permet de localiser la référence des pièces.

CASCADE se réserve le droit d'effectuer toutes modifications et améliorations sans notice.

# Benutzungshinweis

In diesem Handbuch sind alle Ersatzteile die zur wartung und Instandsetzung der 33E Klammern Ohne und mit Seitenschub benötigt werden abgebildet. Anbaugeräte Nummer, Anbaugeräte Bezeichnung, Serien Nummer, und Tragfähigkeit sind auf dem Typenschild verzeichnet. Sollte das Typenschild entfernt oder beschädigt sein, kann die Serien Nummer die noch zusätzlich unter dem Typenschild eingeschlagen ist, zur Erkennung des Gerätes dienen.

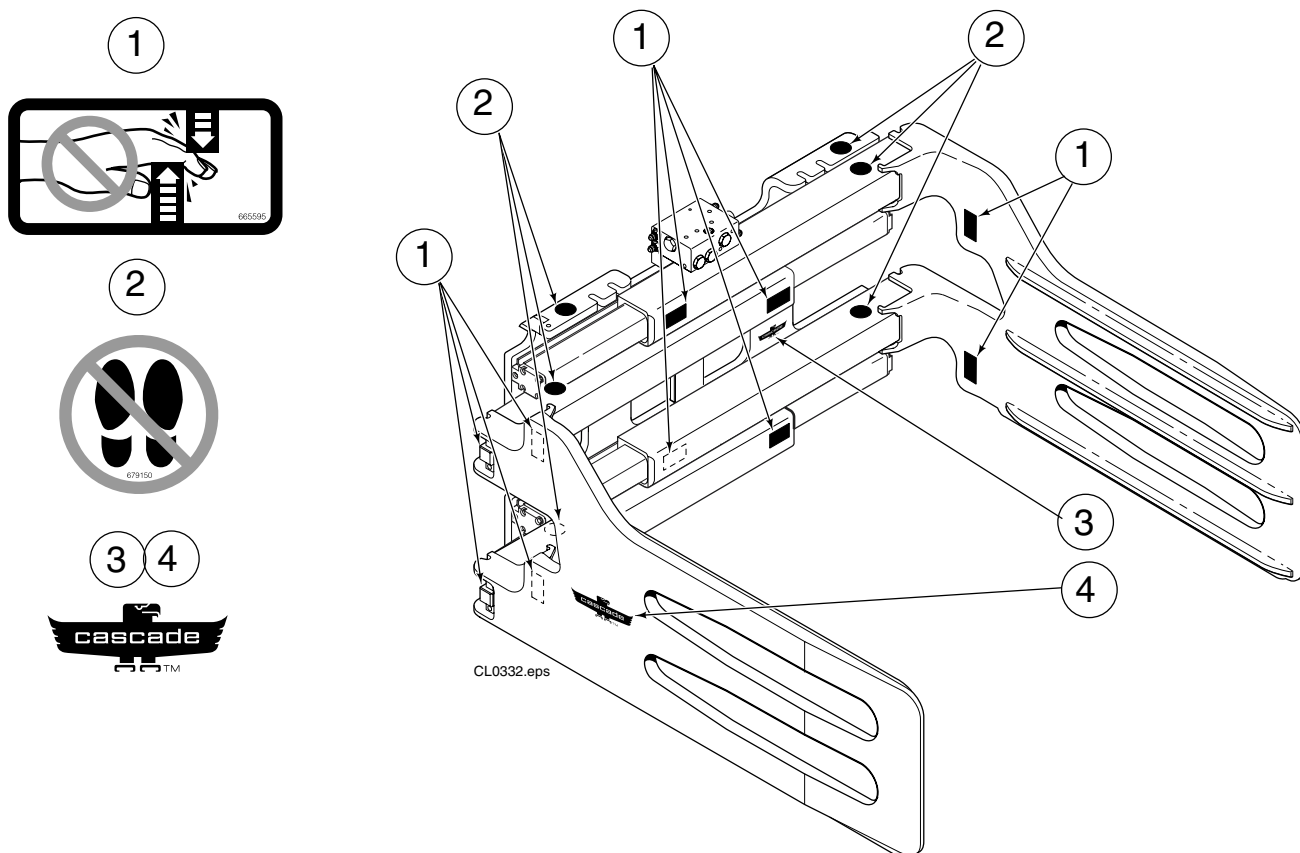
## Product Identification Index

Dieser Index hilft beim schnellen Identifizieren der im Anbaugerät verwendete Ersatzteile.

# Decals

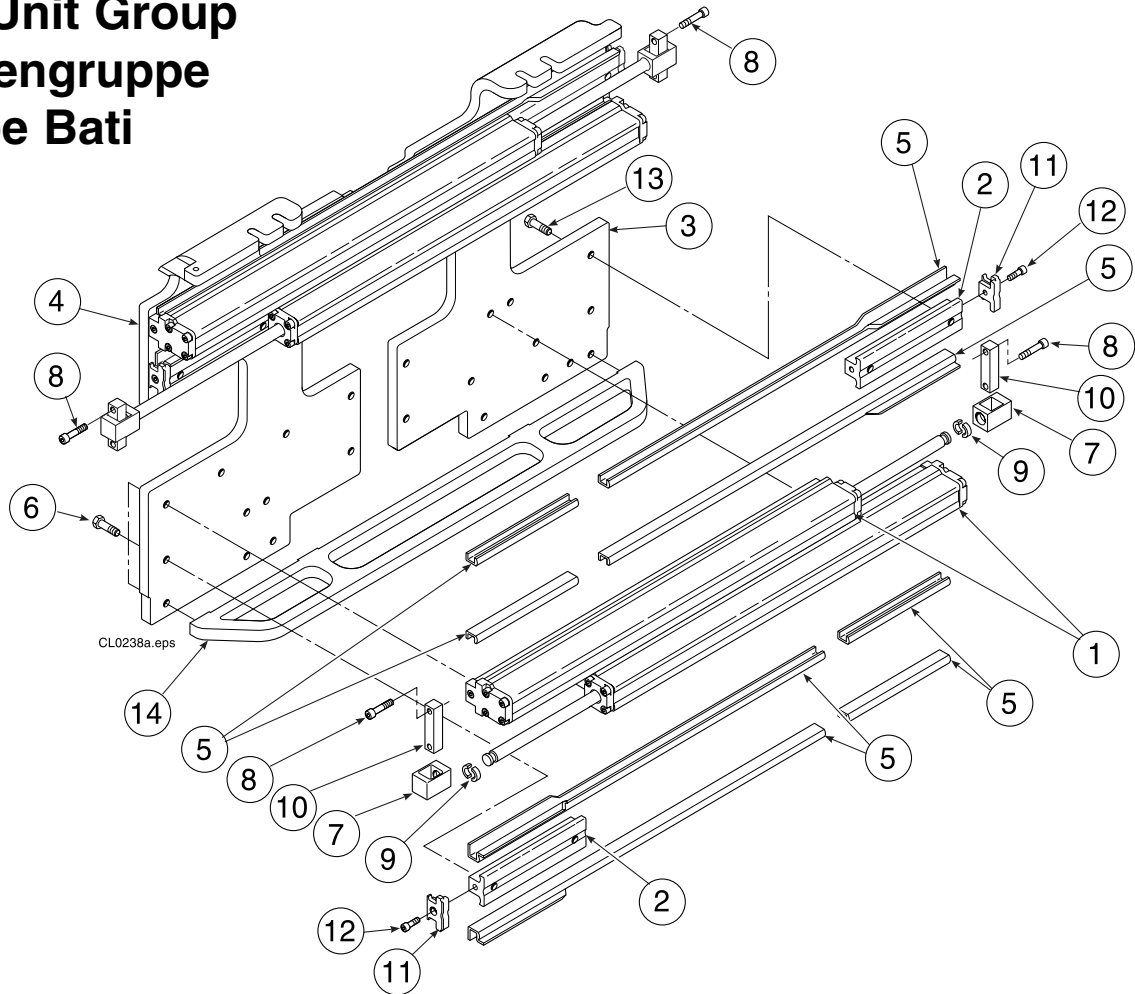
## Warnungsschild

### Auto Collant



Ref.	Qty	Partno.	Description	Bezeichnung	Description
1	12	665595	No Hand Hold Decal	Warnungsschild	Auto collant
2	6	679150	No Step Decal	Warnungsschild	Auto collant
3	1	211274	Eagle, 80 mm	Cascade Adler, 80 mm	Aigle Cascade, 80 mm
4	2	211275	Eagle, 160 mm	Cascade Adler, 160 mm	Aigle Cascade, 160 mm

# Base Unit Group Rahmengruppe Groupe Bati



Ref.	Qty.	Partno.	Description	Bezeichnung	Description
		1150 mm	Frame	Rahmen	Bati
		3017779	Base Unit Group	Rahmengruppe	Groupe bati
1	4	▲ 3017777	Cylinder	Zylinder	Vérin
2	4	3006107	T-Bar	Schiene	Barre
3	1	3017775	Baseplate, LH	Grundplatte, L.	Plaque de base, G.
4	1	3017776	Baseplate, RH	Grundplatte, R.	Plaque de base, D.
5	1	229130	Bearing Kit	Distanzstucksatz	Kit Entretoise
16	1	222620	Bumper	Schutzschild	Plaque de protection

## Common Parts / Einfache Komponenten / Pièces communes

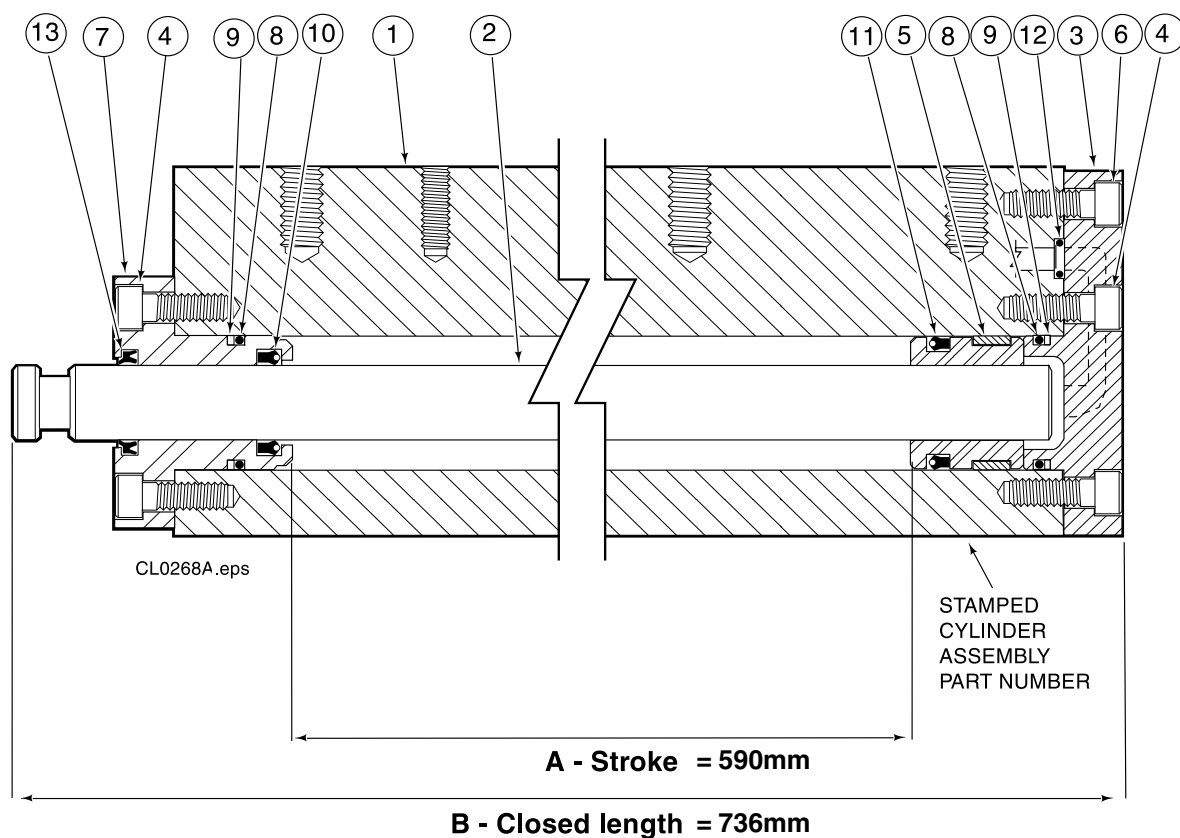
Ref.	Qty.	Partno.	Description	Bezeichnung	Description
6	28	211689	Capscrew, M12 x 30	Kopfschraube, M12 x 30	Vis à tête, M12 x 30
7	4	● 209741	Rod End	Kolbenende	Chape
8	8	768303	Capscrew, M10 x 35	Kopfschraube, M10 x 35	Vis à tête, M10 x 35
9	8	● 210490	Retainer Half Ring	Buchse	Bague
10	4	● 210489	Rod End Anchor	Anker	Ancrage
11	4	210140	Bearing Retainer	Buchse	Bague
12	4	787375	Capscrew, M8 x 20	Kopfschraube, M8 x 20	Vis à tête, M8 x 20
13	4	209120	Bearing upper	Gleitschiene	Glissière
14	4	209119	Bearing lower	Gleitschiene	Glissière
15	12	211128	Capscrew, M16 x 30	Kopfschraube, M16 x 30	Vis à tête, M16 x 30

▲ See section II for parts breakdown / Siehe Sektion II für Ersatzteilen / Voir section II pour les pièces de réch.

● Included in kit 213856 / Enthalten im Dichtsatz 213856 / Inclus dans le kit de service 213856

# Frame Cylinder Zylinder Vérin

L-3017777



Ref	Qty	Partno.	Description	Bezeichnung	Description
1	1	3017778	Cylinder Shell	Zylinderrohr	Tube de vérin
2	1	4157-830	Rod	Kolbenstange	Tige de vérin
3	1	213783	End Cap	Deckel	Bague
4	8	768208	Capscrew, M8 x 25	Kopfschraube, M8 x 25	Vis à tête, M8 x 25
5	1	▲ 209809	Bearing	Lager	Roulement
6	1	787375	Capscrew, M8 x 20	Kopfschraube, M8 x 20	Vis à tête, M8 x 20
7	1	212452	Retainer	Buchse	Bague
8	2	▲ 643379	O-ring	O-Ring	Joint torique
9	2	▲ 210050	Back-up ring	Stutzring	Joint de protection
10	1	▲ 212477	Seal	Dichtung	Joint
11	1	▲ 209808	Seal	Dichtung	Joint
12	2	▲ 214053	O-ring, durometer	O-Ring	Joint torique
13	1	▲ 562131	Wiper	Abstreifer	Racleur

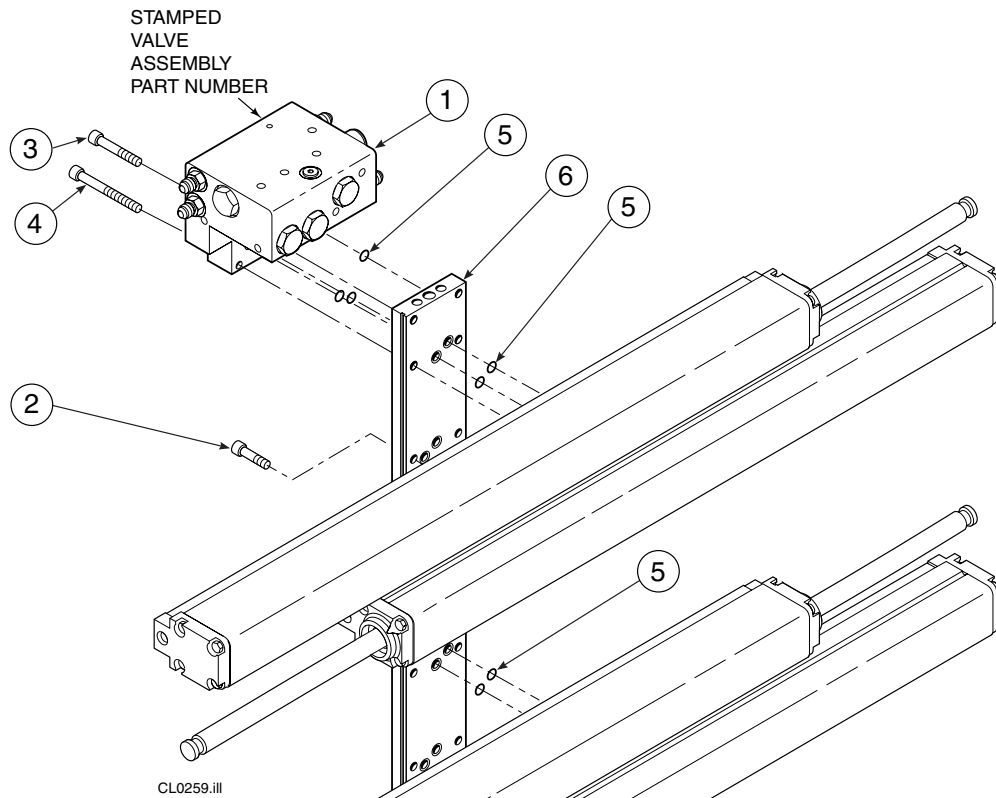
▲ Included in Service Kit 210090 / Enthalten im Dichtsatz 210090 / Inclus dans le kit de service 210090

# Hydraulic Group

## Hydraulikleistungsgruppe

### Système Hydraulique

LC-212980  
LC-212983



Ref.	Qty	Partno.	Description	Bezeichnung	Description
1	1	▲ 212962	Valve Assembly	Ventilzusammenb.	Ensemble de valve
2	6	768208	Capscrew, M8 x 25	Kopfschraube, M8 x 25	Vis à tête, M8 x 25
3	2	768797	Capscrew, M8 x 40	Kopfschraube, M8 x 40	Vis à tête, M8 x 40
4	2	768800	Capscrew, M8 x 60	Kopfschraube, M8 x 60	Vis à tête, M8 x 60
5	11	214053	O-Ring	O-Ring	Joint torique
6	1	212974	Manifold	Verteilerblock	Bloc hydraulic

▲ See Valve page for parts breakdown, part number stamped on valve.

■ Includes items 5,6 / Ref. 5,6 enthalten / Ref. 5,6 inclus

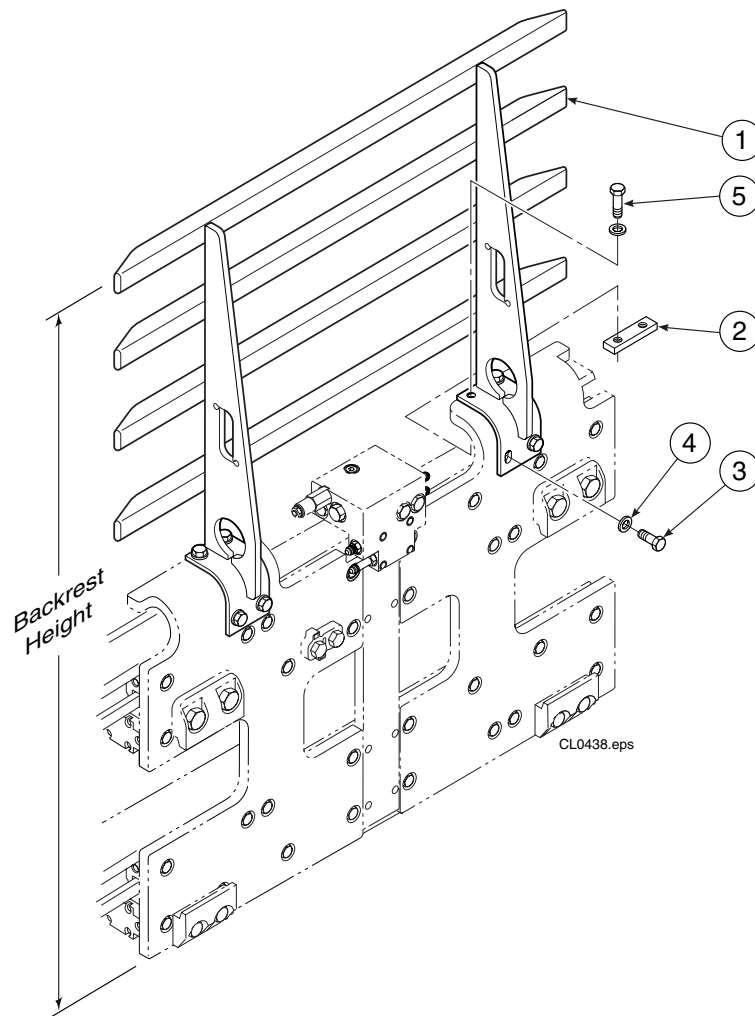
▲ Includes items 1-5 / Ref. 1-5 enthalten / Ref. 1-5 inclus



# Backrest Group

## Lastschutzgittergruppe

### Groupe Dossieret d' appui de charge



Ref.	Qty	Partno.	Description	Bezeichnung	Description
1	1	210525	Backrest 1016 x 1200mm	Schutzgitter	Dossieret
2	2	210155	Plate	Platte	Plateau
3	4	211689	Cap screw, M12 x 30	Kopfschraube, M12 x 30	Vis à tête, M16 x 30
4	8	202251	Washer, M12	Unterlegscheibe, M12	Rondelle, M12
5	4	206174	Cap screw, M12 x 45	Kopfschraube, M12 x 45	Vis à tête, M12 x 45

# Carton Clamp Arm and Pad

## Kartonklammer Arm und Belag

### Bras Pince à Cartons et Plateau

#### Pad Group / Belaggruppe / Groupe Plateau

Ref.	Qty	Partno.	L	H	Description	Bezeichnung	Description
1	2	210473	1300 mm	1200 mm	Contact pad	Belag	Patin de cont.
2	1	210404			Stabilizer, LH	Ausgleicher, L.	Pallonier, G.
3	1	210407			Stabilizer, RH	Ausgleicher, R.	Pallonier, D.
4	2	210180			Filler Block		
5	2	210179			Filler Block		

#### Arms / Arme / Bras

Ref.	Qty	Partno.	X	Description	Bezeichnung	Description
6	1	4254-003-826mm		Arm, LH	Arm, L.	Bras, G.
7	1	4255-003-826 mm		Arm, RH	Arm, R.	Bras, D.

#### Common Parts / Einfache Komponenten / Pièces communes

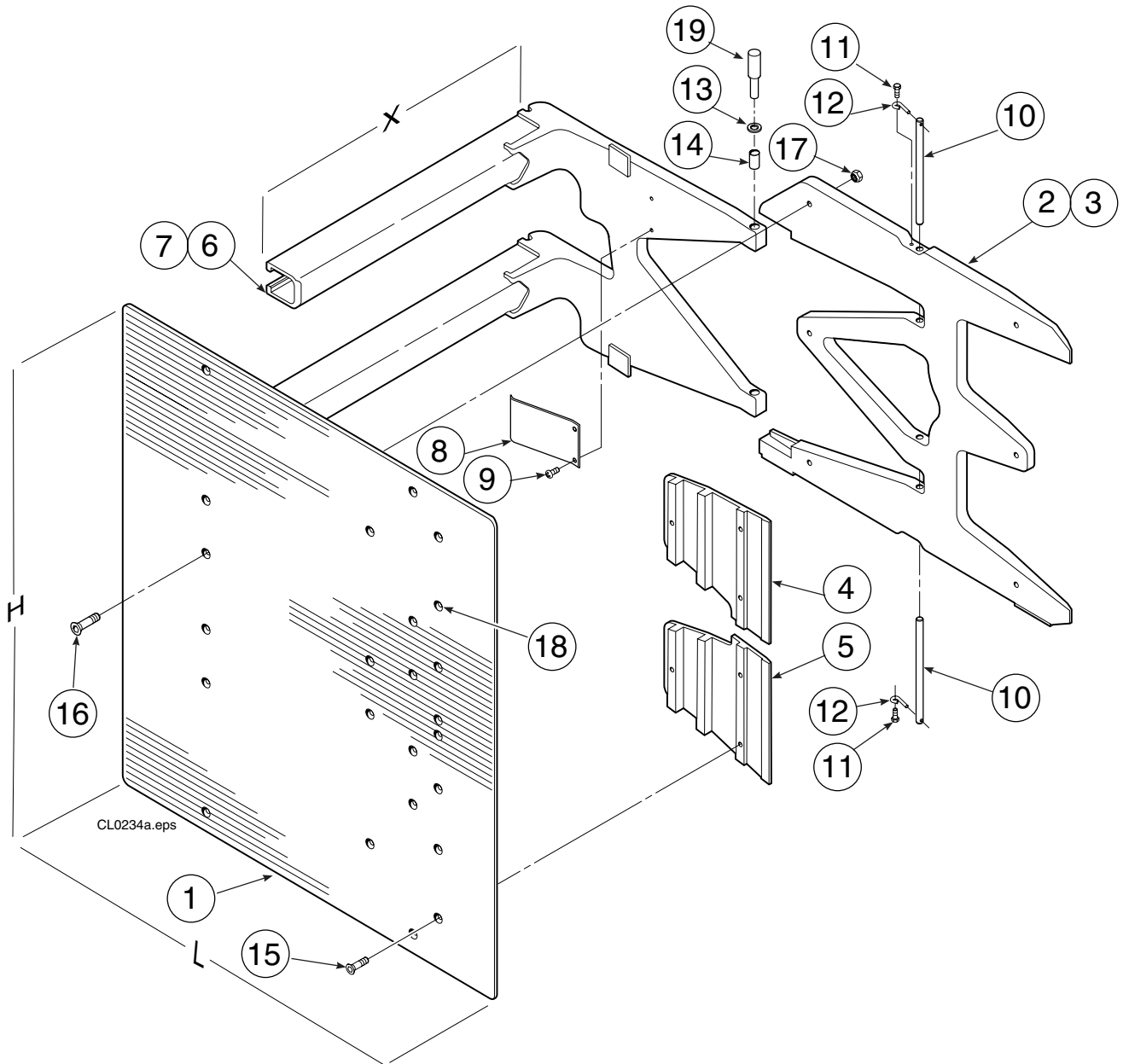
Ref.	Qty	Partno.	Description	Bezeichnung	Description
8	2	210154	Spring	Feder	Ressort
9	4	203405	Capscrew, M10 x 16	Kopfschraube, M10 x 16	Vis à tête, M10 x 16
10	4	210161	Pin	Bolzen	Goupille
11	4	787372	Capscrew, M8 x 20	Kopfschraube, M8 x 20	Vis à tête, M8 x 20
12	4	682999	Eye Pin	Bolzen	Goupille
13	8	675620	Washer, M10	Unterlegblech	Rondelle
14	8	200590	Bushing	Buchse	Bague
15	12	766646	Capscrew, M10 x 20	Kopfschraube, M10 x 20	Vis à tête, M10 x 20
16	12	768706	Capscrew, M12 x 35	Kopfschraube, M12 x 35	Vis à tête, M12 x 35
17	12	683170	Nut, M12	Mutter, M12	Ecrou, M12
18	▲	676841	Contact Repair Kit	Reparatursatz	Kit de réparation
19	1	675626	Bushing Driver Tool	Gerat	Util

▲ Repairs one hole / Für ein Loch / Pour une

# Carton Clamp Arm and Pad

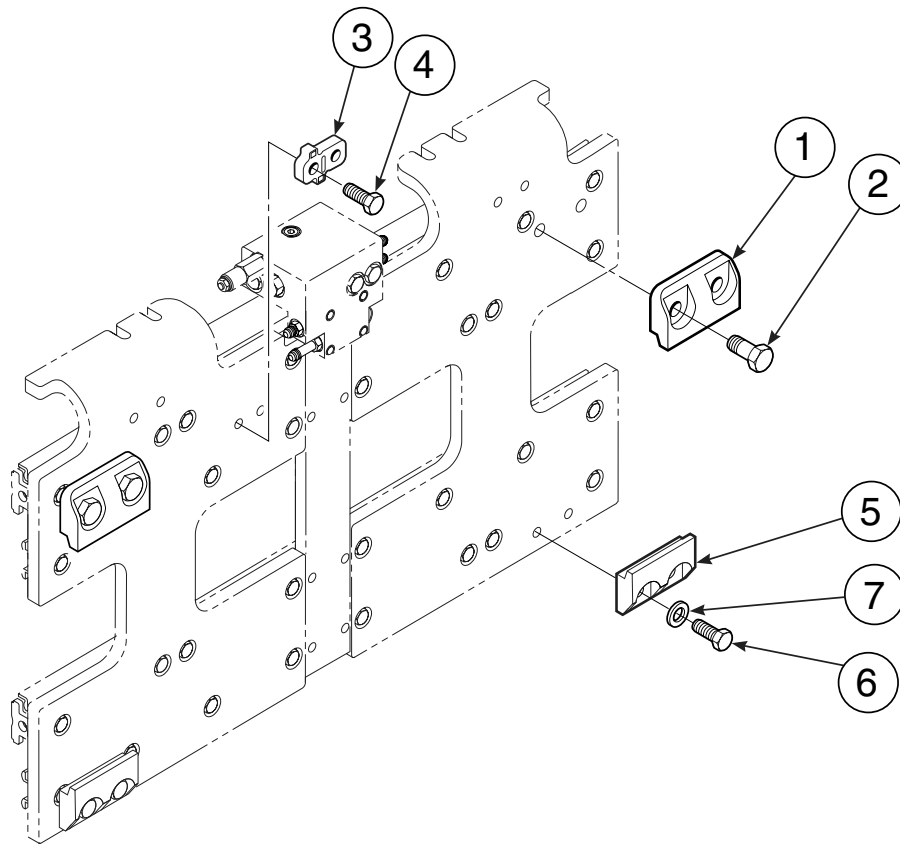
## Kartonklammer Arm und Belag

### Bras Pince à Cartons et Plateau



**Bolt-On Mounting Group, class 2**  
**Aufhängungsgruppe**  
**Groupe d' Accrochage**

**LC-211162**  
**LC-211173**



CL0329.iii

Ref.	Qty	Part No.	Description	Bezeichnung	Description
1	2	210491	Upper Hook	Haken, oben	Crochet, supérieur
2	4	768577	Capscrew, M20 x 35	Kopfschraube, M20 x 35	Vis à tête, M20 x 35
3	1	212999	Center Key	Keil	Clavette
4	2	211129	Capscrew, M16 x 35	Kopfschraube, M16 x 35	Vis à tête, M16 x 35
5	2	675968	Lower Hook	Haken, unten	Crochet, inférieur
6	4	211128	Capscrew, M16 x 30	Kopfschraube, M16 x 30	Vis à tête, M16 x 30
7	4	667225	Washer, M16	Unterlegscheibe	Rondelle

▲ Includes items 1–4 / Ref. 1-4 enthalten / Ref. 1-4 inclus

● Includes items 5–7 / Ref. 5-7 enthalten / Ref. 5-7 inclus

