
Parts Manual
Ersatzteilliste
Manuel de pièces détachées



30F Paper Roll Clamp

30F Papierrollenklammer

30F Pince à Bobines

Foreword

This manual illustrates service replacement parts for a Cascade 30F Paper Roll Clamp.

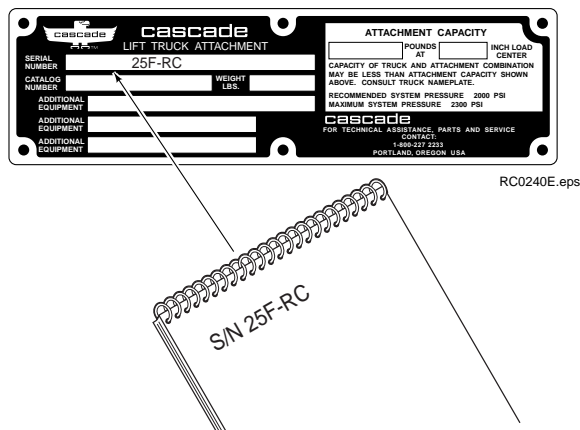
To locate a particular part turn to the page with the related group heading (i.e. Frame Group, Check Valve Group, etc.) If there is more than one parts list on the page, use the list indicated with a red arrow. Quantities shown in both manuals are for one complete assembly unless otherwise indicated.

Reading the Attachment Nameplate

Cascade's nameplate is riveted to the clamp frame. This plate shows clamp size and model, type, rated capacity, serial, unit identification and catalogue numbers.

The serial and unit identification numbers are stamped under the nameplate as well as on the nameplate itself.

We reserve the right to make changes in our design and add improvement without notice



Introduction

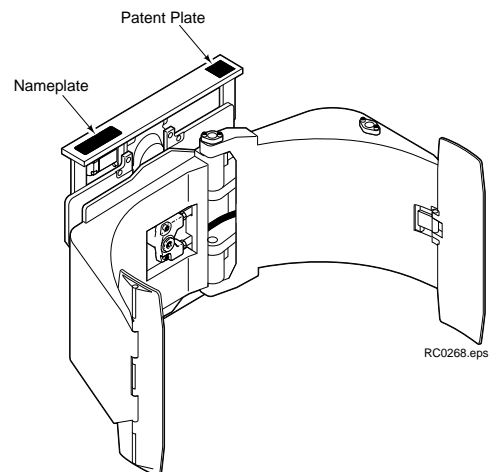
Ce manuel comprend les pièces de rechange de 30F Pince à Bobines Cascade.

Les quantités indiquées sont celles nécessaires pour un ensemble complet sauf mention contraire.

Lecture de la plaque d'identification

Une plaque CASCADE est rivetée ou coulée sur le châssis de la pince, les informations mentionnées sont: le taille et le modèle, le type, la capacité, le numéro de série, la références et le numéro du catalogue

Le numéro de série et la référence sont également gravés sous la plaque.



Benutzungshinweis

In diesem Handbuch sind alle Ersatzteile die zur Wartung und Instandsetzung einer 30F Papierrollenklammer benötigt werden, abgebildet, bzw. erläutert. Die Bilder und Stücklisten enthalten Teilnummern, Bezeichnungen, benötigte Mengen, Schlüssel- und Fußnoten, die das Auffinden der richtigen Bauteile erleichtern. Die angegebenen Mengen gelten für einen kompletten Zusammenbau, sofern das nicht anderweitig angegeben ist.

Typenschild

Folgende Angaben sind auf dem Typenschild verzeichnet :

Anbaugeräte Nummer

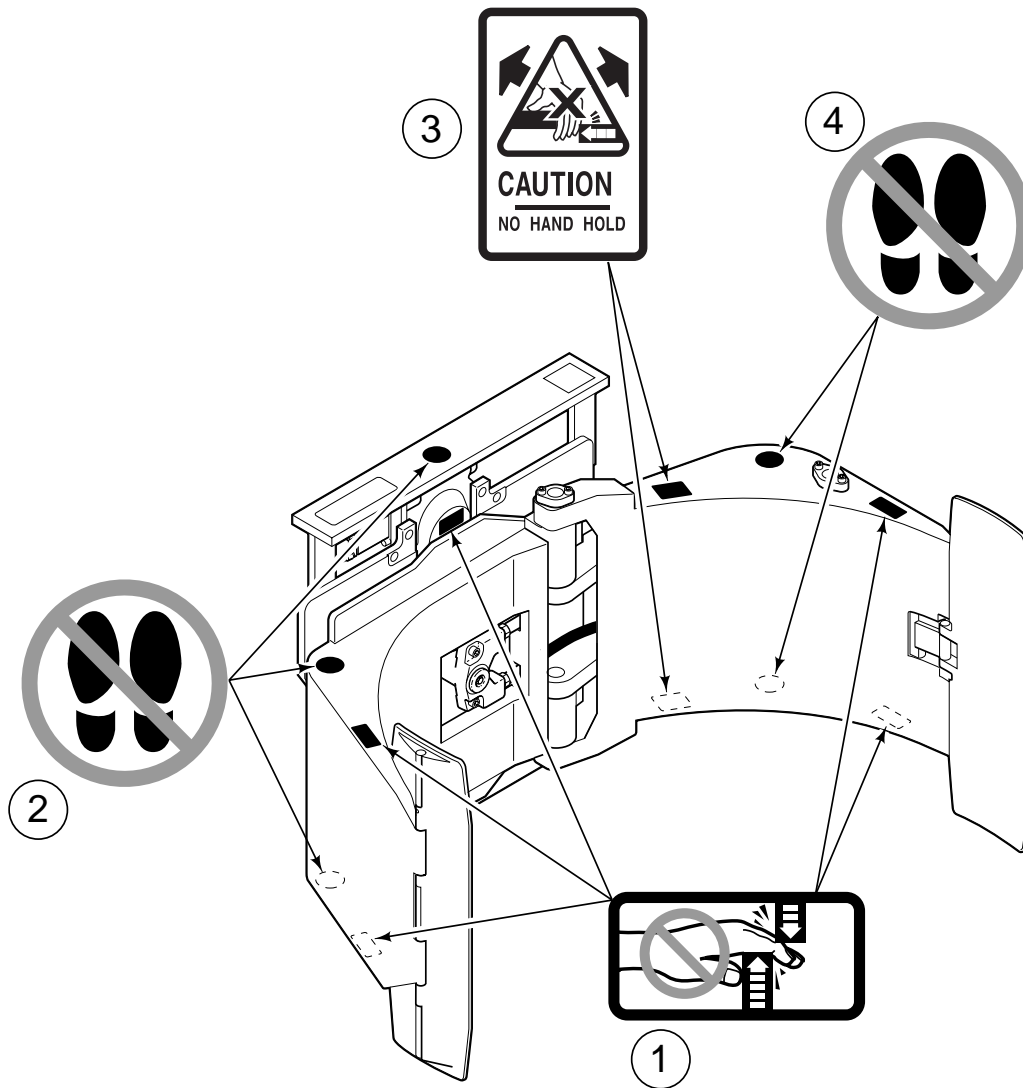
Anbaugeräte Bezeichnung

Serien Nummer

Tragfähigkeit

Sollte das Typenschild entfernt oder beschädigt sein, kann die Serien Nummer die noch zusätzlich unter dem Typenschild im Rahmen eingeschlagen ist, zur Erkennung des Gerätes dienen.

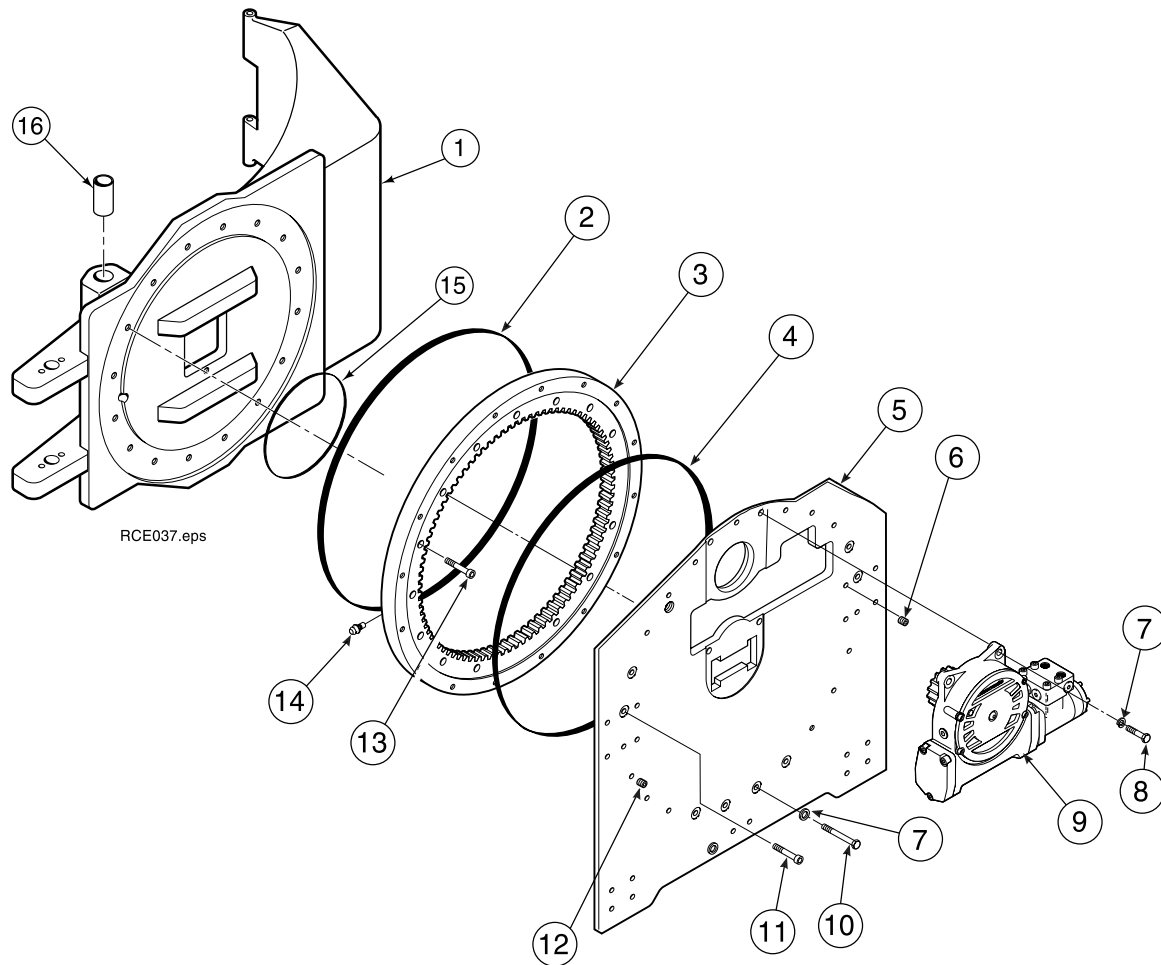
Safety Decal Warnungsschild Auto Collant



Ref.	Qty.	Part No.	Description	Bezeichnung	Description
1	4	679150	No Step Decal	Warnungsschild	Auto-Collant
2	4	665595	No Step Decal	Warnungsschild	Auto-Collant
3	2	656038	Caution Decal	Warnungsschild	Auto-Collant

Frame Group Rahmengruppe Groupe Bâti

L-1006882



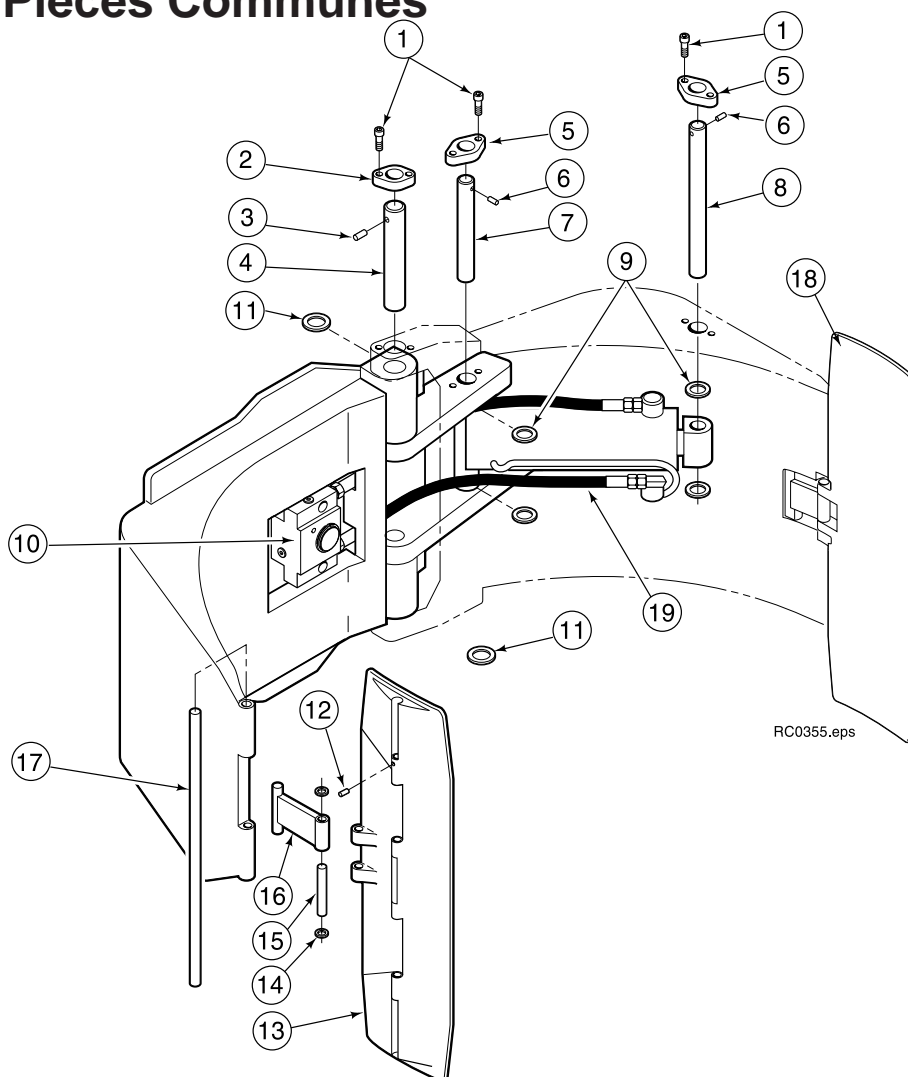
Ref.	Qty.	Part No.	Description	Bezeichnung	Description
1	1	1006883	Faceplate	Rahmen	Bâti
2	1	670513	Seal	Dichtung	Joint
3	1	● 775434	Bearing	Drehkranz	Roulement
4	1	670514	Seal	Dichtung	Joint
5	1	782428	Baseplate	Grundplatte	Plaque de base
6	2	631385	Plug	Stopf	Bouchon
7	12	6290	Lockwasher	Unterlegscheibe	Rondelle
8	4	763021	Capscrew, M12x30	Kopfschraube, M12x30	Vis à tête, M12x30
9	1	▲ 795491	Drivegroup	Antriebsgruppe	Groupe de réducteur
10	12	206174	Capscrew, M12x45	Kopfschraube, M12x45	Vis à tête, M12x45
11	4	212305	Capscrew, M12x35	Kopfschraube, M12x35	Vis à tête, M12x35
12	1	6605	Plug	Stopf	Bouchon
13	16	769572	Capscrew, M12x35	Kopfschraube, M12x35	Vis à tête, M12x35
14	1	7401	Greasefitting	Schmiernippel	Graisser
15	1	670931	Seal	Dichtung	Joint
16	4	676163	Bushing	Buchse	Bague

● Includes items 2, 4 and 13 / Ref. 2, 4 und 13 werden mitgeliefert / Réf. 2, 4 et 13 inclus

▲ See section 6 for parts breakdown / Siehe Section 6 für Erstatzteile / Voir section 6 pour les pièces de réchange

Common Parts Group Komponenten-Gruppe Groupe Pièces Communes

L-1009953



Ref.	Qty.	Part No.	Description	Bezeichnung	Description
1	8	768793	Cap screw, M 8 x 16	Kopfschraube, M 8 x 16	Vis à tête, M 8 x 16
2	2	674828	Retainer	Arretierungsdeckel	Plaque de surété
3	2	674256	Drive pin	Haltestift	Goupille
4	2	680028	Pin	Bolzen	Goupille
5	2	674829	Retainer	Arretierungsdeckel	Plaque de surété
6	2	673385	Drive pin	Haltestift	Goupille
7	1	680029	Pin	Bolzen	Goupille
8	1	675018	Pin	Bolzen	Goupille
9	6	674257	Shim	Unterlegblech	Cale
10	1	206600	Revolving connection	Drehverbindung	Raccord tournant
11	4	660200	Shim	Unterlegblech	Cale
12	1	201732	Drive pin	Haltestift	Goupille
13	1	786313	Contact plate	Kontaktplatte	Plateau de contact
14	2	678988	Snap ring	Sicherungsring	Circlips
15	2	679812	Pin	Bolzen	Goupille
16	2	680033	Link	Lasche	Bielette
17	1	680032	Pin	Bolzen	Goupille
18	1	786313	Contact plate	Kontaktplatte	Plateau de contact
19	2	675084	Hose	Schlauch	Tuyeau

Drive Group

Antriebs-Gruppe

Groupe Réducteur

LC-795491

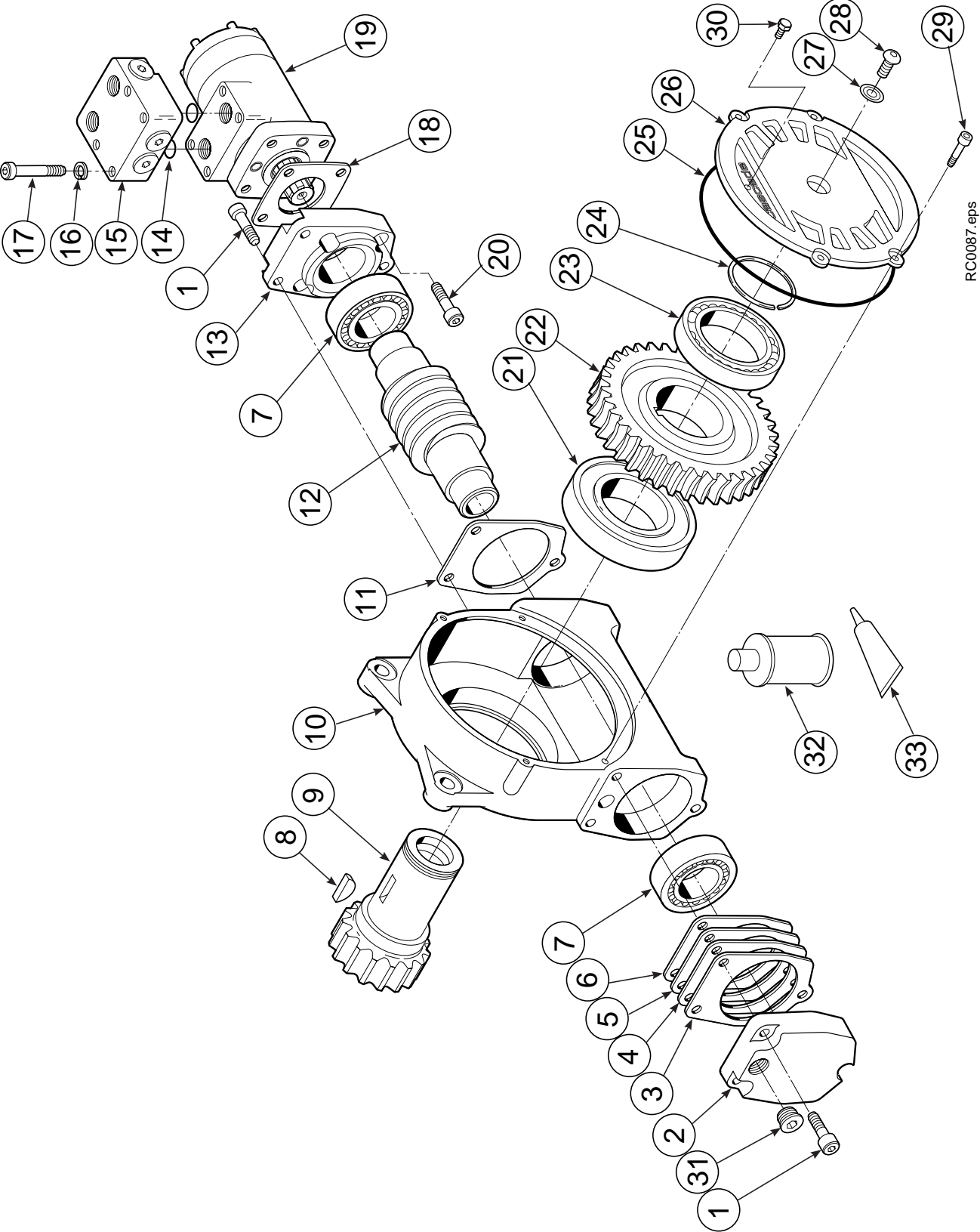
Ref.	Qty.	Part No.	Description	Bezeichnung	Description
1	6	768826	Capscrew	Kopfschraube	Vis à tête
2	1	795258	Cover	Deckel	Couvercle
3	●	670574	Shim .010" (Brown)	Blech .010" (Braun)	Cale .010" (Brun)
4	●	671757	Shim .015" (Pink)	Blech .015" (Rosa)	Cale .015" (Rose)
5	●	671758	Shim .020" (Yellow)	Blech .020" (Gelb)	Cale .020" (Jaune)
6	●	674513	Shim .005"	Blech .005"	Cale .005"
7	2	670579	Bearing	Lager	Roulement
8	1	670582	Key	Keil	CLavette
9	1	670506	Pinion	Ritzel	Pignon
10	1	775551	Housing	Gehäuse	Corps de réducteur
11	1	686465	Gasket	Dichtung	Joint
12	1	675608	Worm	Schneckenwelle	Vis sans fin
13	1	775553	Adapter	Zwischenplatte	Plaque d' adaptation
14	2	2705	Seal	Dichtung	Joint
15	1	▲ 670549	Check valve	Anschlußventil	Manifold
16	4	6444	Lockwasher	Unterlegscheibe	Rondelle
17	4	607059	Capscrew	Kopfschraube	Vis à tête
18	1	670575	Gasket	Dichtung	Joint
19	1	■ 206392	Drive motor	Hydraulikmotor	Moteur hydraulique
20	4	4468	Capscrew	Kopfschraube	Vis à tête
21	1	670580	Bearing	Lager	Roulement
22	1	675609	Worm gear	Schneckenrad	Couronne
23	1	670581	Bearing	Lager	Roulement
24	1	7214	Snap ring	Sicherungsring	Circlips
25	1	204970	Gasket	Dichtung	Joint
26	1	775552	Cover	Deckel	Couvercle
27	1	783609	Seal	Dichtung	Joint
28	1	783608	Capscrew	Kopfschraube	Vis à tête
29	4	775639	Capscrew	Kopfschraube	Vis à tête
30	1	644010	Relief fitting	Entlüftung	Mis à l' air libre
31	1	672350	Cap	Stopf	Bouchon
32	1	656300	Gear box lube	Schneckengetriebeöl	Lubrifiant
33	1	668184	Seal	Dichtung	Joint pour réducteur

- Quantity as required
- Menge wie benötigt
- Quantité comme désirée

- ▲ See page 9 for parts breakdown
- ▲ Siehe Seite 9 für Ersatzteilen
- ▲ Voir page 9 pour les pièces de réchange

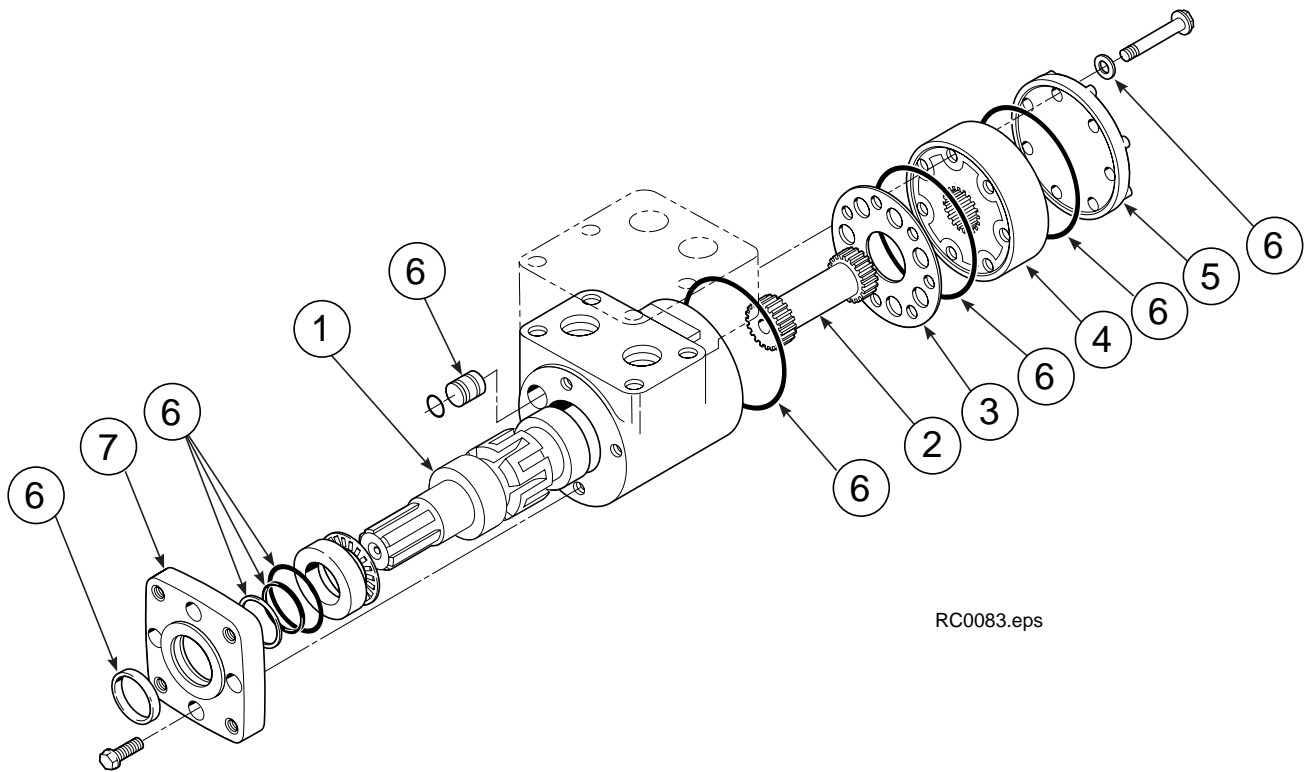
- See page 8 for parts breakdown
- Siehe Seite 8 für Ersatzteilen
- Voir page 8 pour les pièces de réchange

Drive Group
Antriebs-Gruppe
Groupe Réducteur



Drive Motor
Hydraulikmotor
Moteur hydraulique

LC-206392

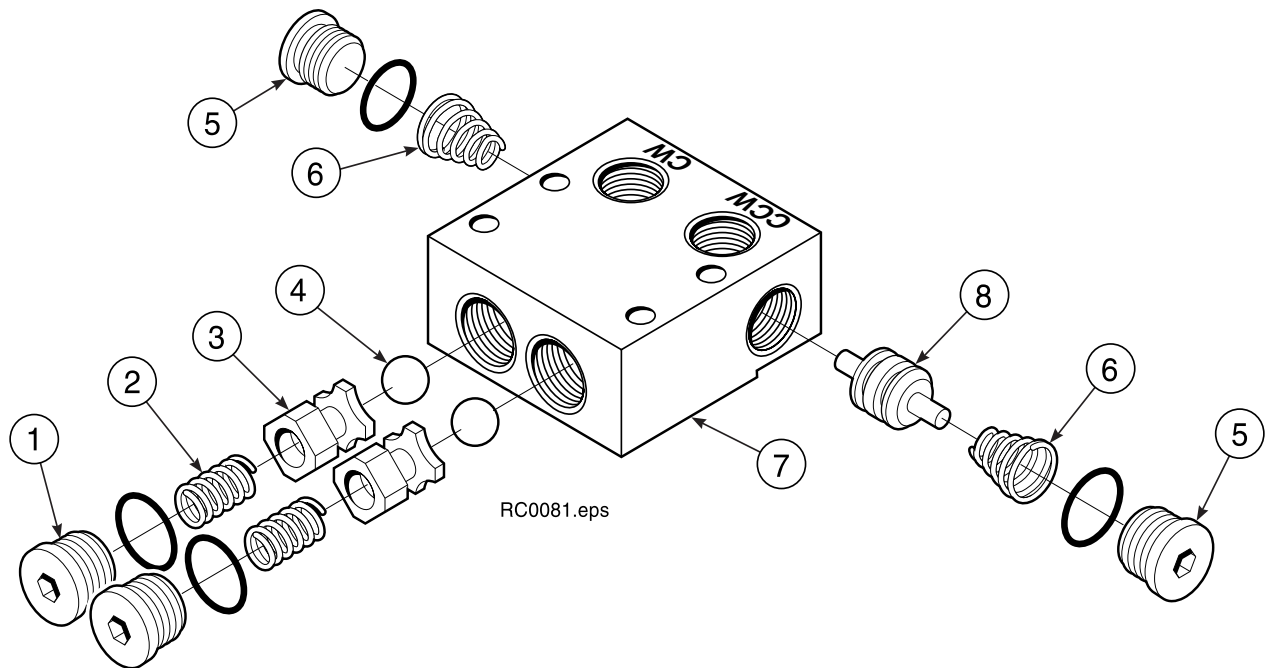


RC0083.eps

Ref.	Qty.	Part No.	Description	Bezeichnung	Description
1	1	675478	Shaft	Antriebswelle	Manchon
2	1	675477	Drive	Verbindungsstange	Accouplement
3	1	675479	Spacer plate	Distanzstück	Entretoise
4	1	675480	Rotor	Rotor	Roteur
5	1	675482	End cap	Deckel	Bouchon
6	1	206405	Service kit	Wartungssatz	Kit de service
7	1	685090	Flange	Flansch	Flasque

Check Valve
Anschlußventil
Valve de Contrôle

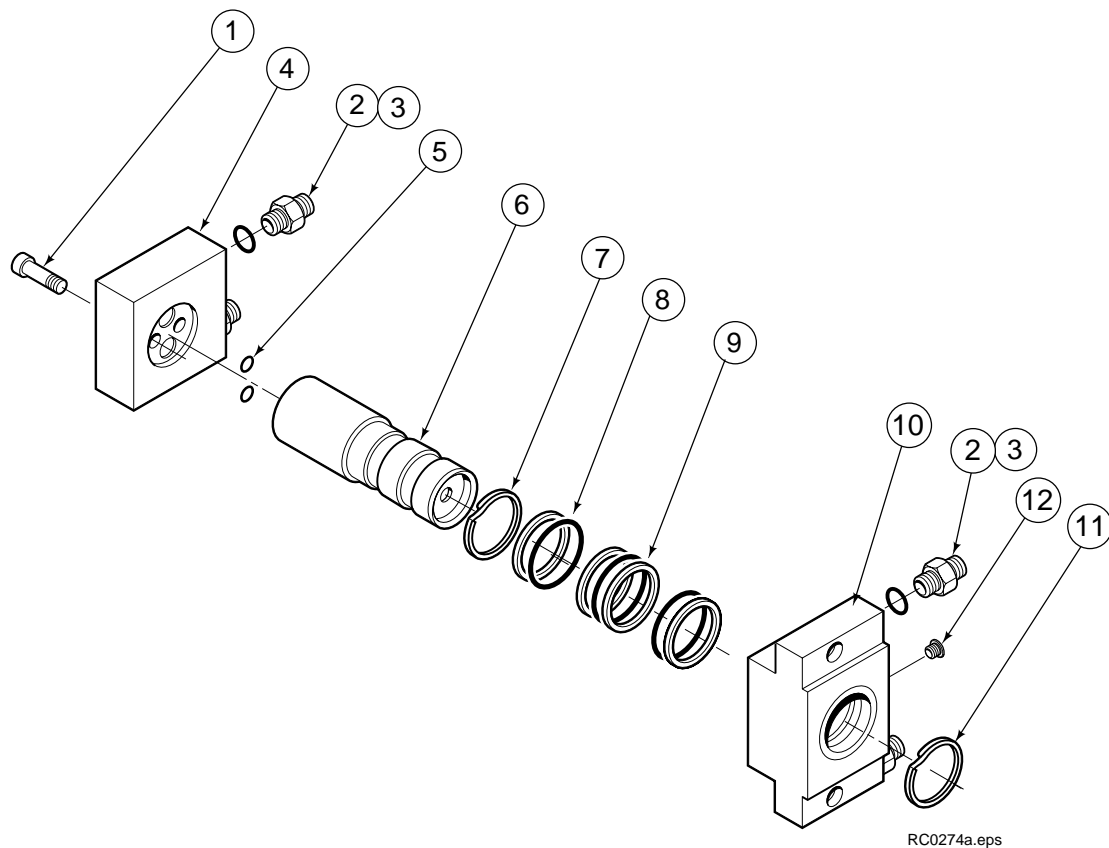
LC-670549



Ref.	Qty.	Part No.	Description	Bezeichnung	Description
1	2	609453	Plug	Stopf	Bouchon
2	2	670552	Spring	Feder	Ressort
3	2	670551	Guide	Führung	Guide
4	2	7020	Ball	Kugel	Bille
5	2	602580	Plug	Stopf	Bouchon
6	2	673989	Spring	Feder	Ressort
7	1	670550	Valve body	Ventilgehäuse	Corps de ventil
8	1	670553	Spool	Spule	Tiroir

Revolving Connection Drehverbindung Raccord Tournant

LC-206600



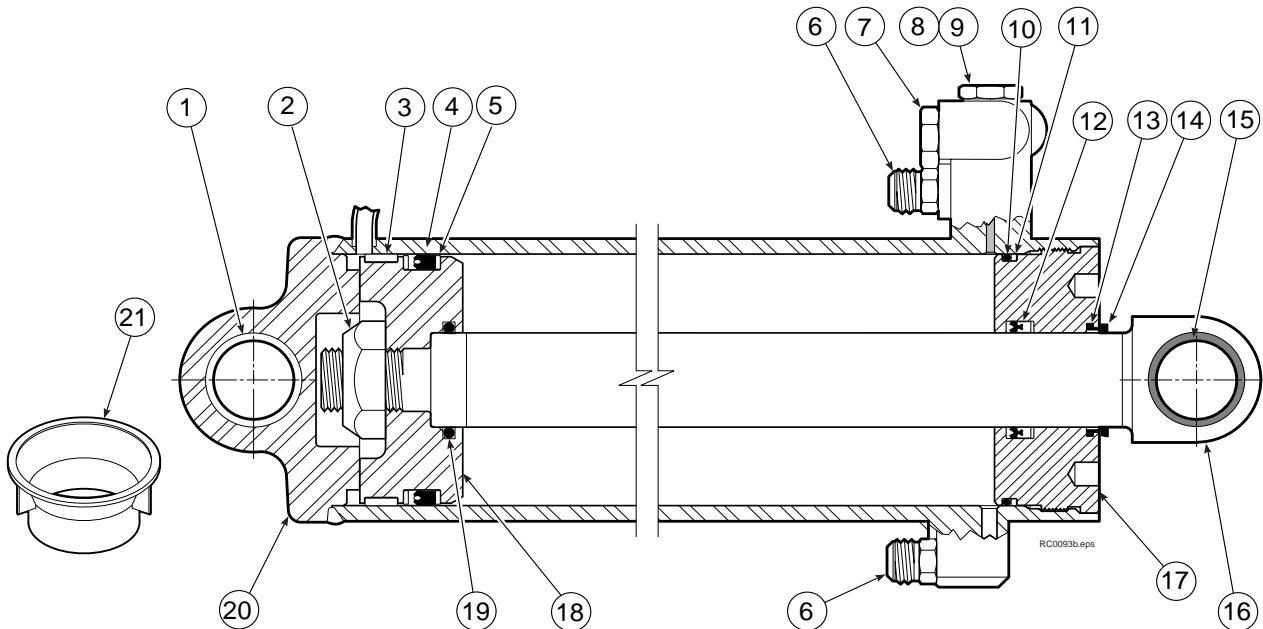
RC0274a.eps

Ref.	Qty.	Part No.	Description	Bezeichnung	Description
1	2	768796	Capscrew	Kopfschraube	Vis à tête
2	4	604511	Fitting	Verschraubung	Raccord
3	4	8812	Plug	Stopf	Bouchon
4	1	687301	End block	Klotz	Bloc
5	1	● 681585	O-ring	O-Ring	Joint torique
6	1	206594	Shaft	Welle	Manchon
7	1	7341	Snapping	Sicherungsring	Circlips
8	4	● 615126	Back up ring	Stutzring	Joint de protection
9	3	● 208759	O-ring	O-Ring	Joint torique
10	1	206595	Body	Gehäuse	Corps
11	1	3136	Snapping	Sicherungsring	Circlips
12	4	663694	Plug	Stopf	Bouchon

- Included in service kit 681585 / Enthalten im Dichtsätze 681585 / Inclus dans le kit de service 681585

Cylinder Zylinder Vérin

LC-557384



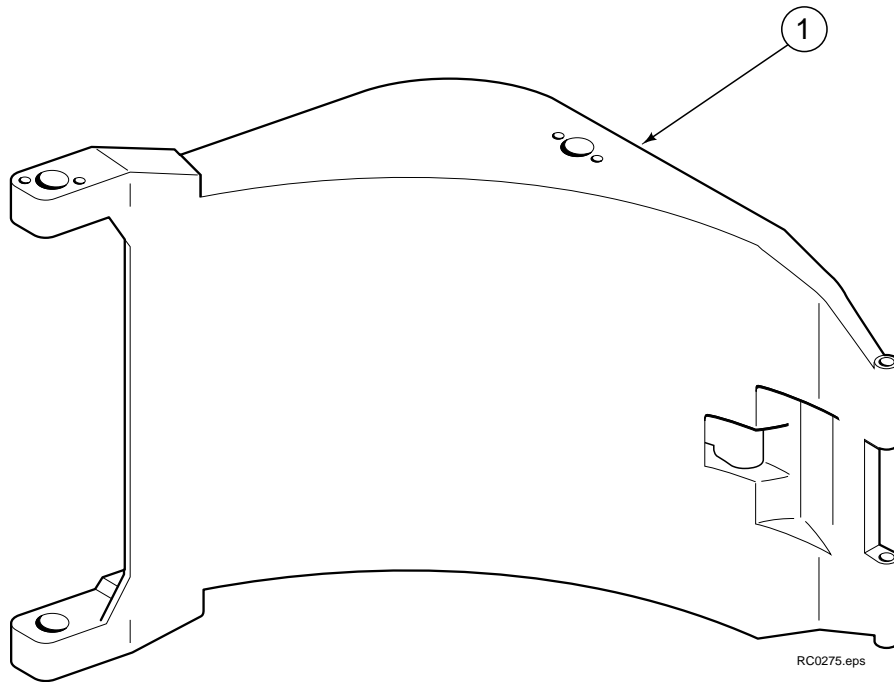
Ref.	Qty.	Partno.	Description	Bezeichnung	Description
1	2	675006	Bushing	Buchse	Bague
2	1	560997	Nut	Mutter	Ecrou
3	1	● 660769	Bearing	Lager	Roulement
4	1	● 557446	Seal	Dichtung	Joint
5	2	● 638295	Back up ring	Stutzring	Joint de protection
6	2	▲ 604511	Fitting M16	Verschraubung M16	Raccord M16
7	1	556852	Plug JIC 4	Stopfen JIC 4	Bouchon JIC 4
8	1	557212	Check valve	Rückschlagventil	Valve anti-retour
9	1	667516	Seal check valve	Dichtung Rückschl.ventil	Joint valve anti-retour
10	1	● 2801	O-ring	O-Ring	Joint torique
11	1	● 563977	Back up ring	Stutzring	Joint de protection
12	1	● 554598	Seal	Dichtung	Joint
13	1	● 564930	Wiper	Abstreifer	Racleur
14	1	563843	O-ring	O-Ring	Joint torique
15	1	674843	Bushing	Buchse	Bague
16	1	557390	Rod	Kolbenstange	Tige de vérin
17	1	555724	Retainer	Zylinderdeckel	Bague de retenue
18	1	557389	Piston	Kolben	Piston
19	1	● 2722	O-ring	O-Ring	Joint torique
20	1	556597	Shell	Zylinderrohr	Corps de vérin
21	1	● 672910	Seal loader	Montagehilfe	Outil de montage

● Included in service kit 555725 / Enthalten im Dichtsatz 555725 / Inclus dans le kit de service 555725

▲ Not included with cylinder / Nicht enthalten im Zylinder / Pas inclus avec le vérin

Long Arm Group
Langer Arm Gruppe
Groupe Bras Long

LC-1006844



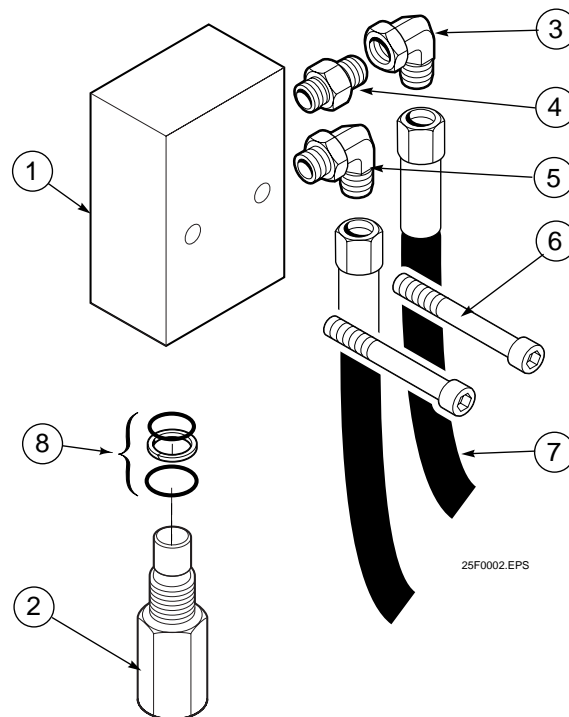
Ref.	Qty.	Part No.	Description	Bezeichnung	Description
1	1	1006844	Arm	Arm	Bras

Relief Valve Group

Druckbegrenzungsventilgruppe

Groupe Valve de décharge

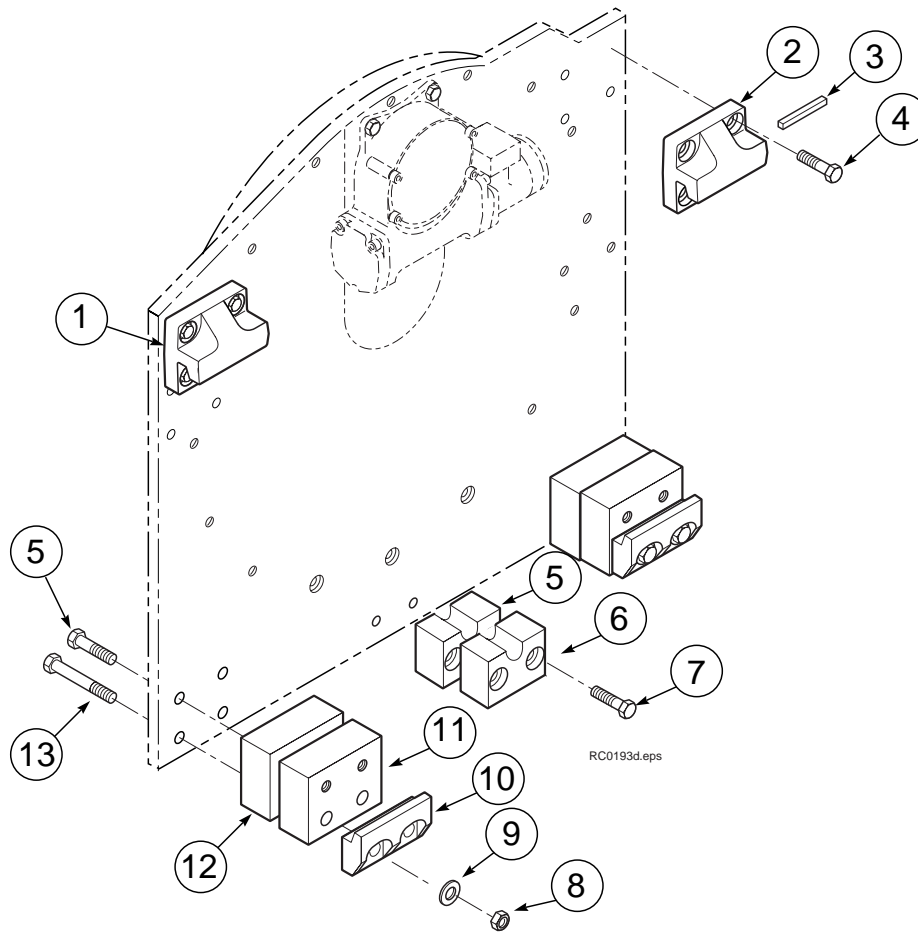
LC-794506



Ref.	Qty.	Part No.	Description	Bezeichnung	Description
1	1	777219	Valve block	Ventilgehäuse	Corps de Valve
1	1	772218	Relief valve assy	Druckbegrenzungsventil	Enesm. valve de décharge
2	1	667474	Adj. relief valve	Druckbegrenzungsventil	Valve de décharge
3	1	2680	Fitting	Verschraubung	Raccord
4	1	641404	Fitting	Verschraubung	Raccord
5	3	611288	Fitting	Verschraubung	Raccord
6	2	793015	Capscrew, M8 x 70	Kopfschraube, M8 x 70	Vis à tête, M8 x 70
7	1	201270	Hose 18 "	Schlauch 18 "	Flexible 18 "
8	1	667510	Seal kit relief valve	Dichtsatz	Kit de service

Mounting Group 3-2°
Aufhängungsgruppe 3-2°
Groupe d' Accrochage 3-2°

LC-785488



Ref.	Qty.	Part No.	Description	Bezeichnung	Description
1	1	670527	Upper hook left	Haken links	Crochet gauche
2	1	670528	Upper hook right	Haken rechts	Crochet droite
3	1	669344	Stop kit	Haltestiftsatz	Bloc d' arrêt
4	8	779009	Capscrew, M16 x 30	Kopfschraube, M16 x 30	Vis à tête, M16 x 30
5	1	785478	Spacer	Distanzstück	Entretoise
6	1	781798	Spacer	Distanzstück	Entretoise
7	6	768567	Capscrew, M16 x 75	Kopfschraube, M16 x 75	Vis à tête, M16 x 75
8	4	781534	Nut, M16	Mutter	Ecrou
9	4	667225	Washer	Unterlegblech	Rondelle
10	2	675969	Lower hook	Haken	Crochet
11	2	785476	Spacer	Distanzstück	Entretoise
12	2	781799	Spacer	Distanzstück	Entretoise
13	4	786559	Capscrew, M16 x 110	Kopfschraube, M16 x 110	Vis à tête, M16 x 110

