
Parts Manual
Ersatzteilliste
Manuel de pièces détachées



25D Pallet Fork Clamp

25D Palletengabelklammer

25D Pince à Fourches

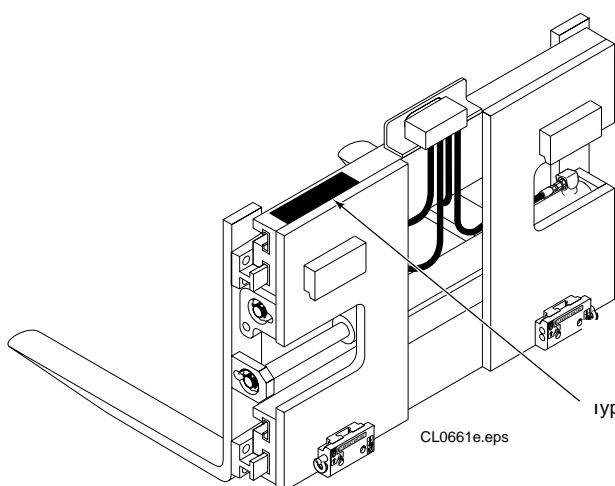
Foreword

How to use this manual

This manual illustrates service replacement parts for a Cascade Pallet Fork Clamp. To locate a particular part in a manual turn to the page with the related group heading (i.e. Frame Group, Cylinder Group, etc.). Quantities shown in this manual are for one complete assembly unless otherwise indicated.

Reading the Attachment Nameplate

Cascade's nameplate is riveted to the clamp frame. This plate shows catalog number, serial number, rated capacity, centre of gravity and recommended operating pressure. The serial and unit identification numbers are stamped under the nameplate as well as on the nameplate itself.



Benutzungshinweis

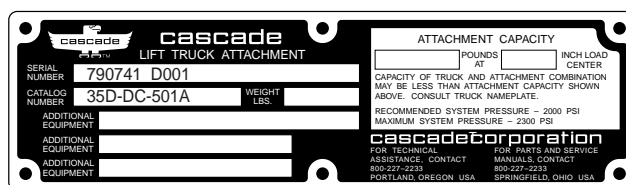
Benutzungshinweis

In diesem Handbuch sind alle Ersatzteile die zur Wartung und Instandsetzung der Cascade Palettengabelklammer benötigt werden, abgebildet, bzw. erläutert. Die Bilder und Stücklisten enthalten Teilnummern, Bezeichnungen, benötigte Mengen, Schlüssel- und Fußnoten, die das Auffinden der richtigen Bauteile erleichtern. Die angegebenen Mengen gelten für einen kompletten Zusammenbau, sofern das nicht anderweitig angegeben ist.

Typenschild

Folgende Angaben sind auf dem Typenschild verzeichnet: Katalog Nummer, Serien Nummer, Nennt Tragfähigkeit, Eigenschwerpunkt, Anbefohlene Arbeitsdruck.

Sollte das Typenschild entfernt oder beschädigt sein, kann die Serien Nummer die noch zusätzlich unter dem Typenschild im Rahmen eingeschlagen ist, zur Erkennung des Gerätes dienen.



Introduction

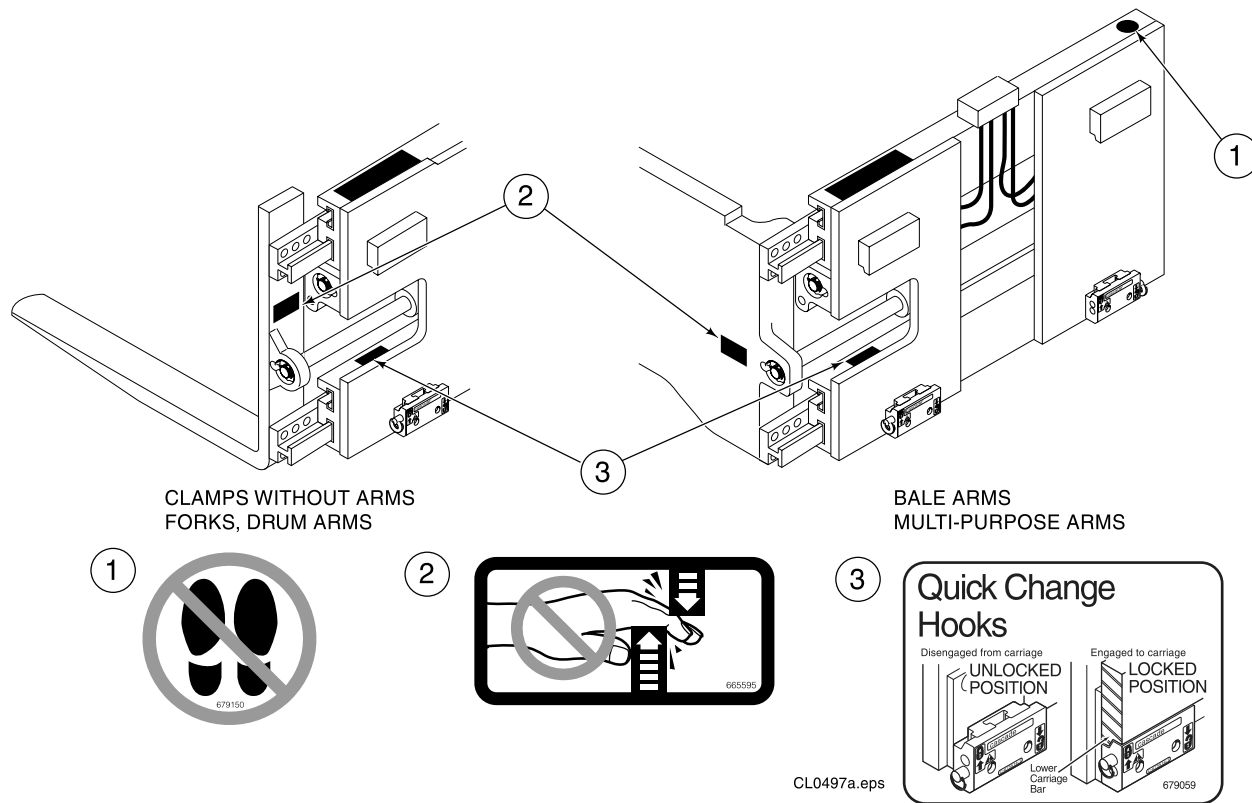
Introduction

Ce manuel comprend les pièces de rechange de Pincas à Fourches de CASCADE. Les quantités indiquées sont celles nécessaires pour un ensemble complet sauf mention contraire.

Lecture de la plaque d'indentification

Une plaque CASCADE est attaché ou coullée sur le chassis à PInces à Fourches, les informations mentionnées sont: le numéro de catalogue, le numéro de série, le capacité nominale, le centre de gravité et la pression d'utilisation récommandé. Le numéro de série et la référence sont également gravés sous la plaque.

Safety decal Warnungsschild Auto-collant



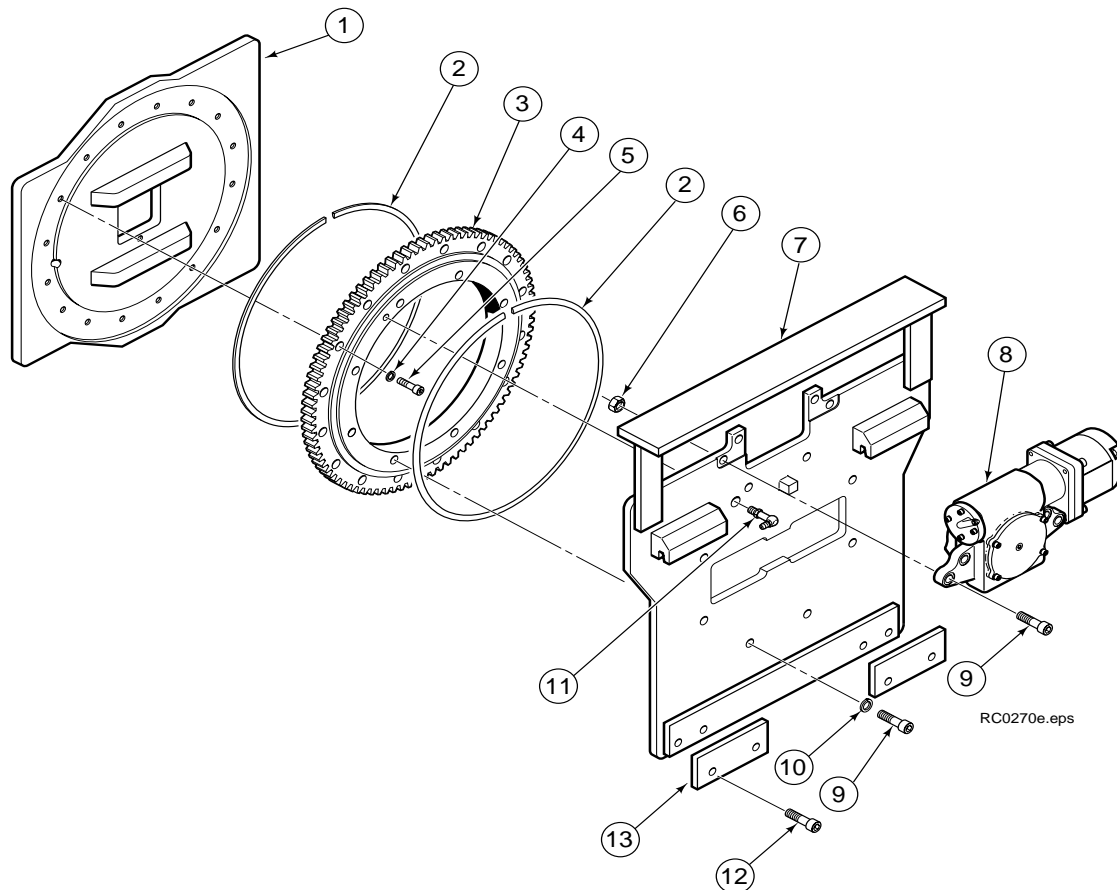
Ref.	Qty.	Partno.	Description	Bezeichnung	Description
1	1	679150	No step decal	Warnungsschild	Auto-collant
2	4	665595	No hand hold decal	Warnungsschild	Auto-collant
3	1	679059	Quick change hook decal	Warnungsschild	Auto-collant

Rotator Group

Drehgruppe

Ensemble de Rotation

L-1000000



Ref.	Qty.	Part No.	Description	Bezeichnung	Description
1	1	1000001	Faceplate	Vorderplatte	Plaque avant
2	1	673043	Seal	Dichtung	Joint
3	1	● 201082	Bearing assembly	Drehkranz	Roulement
4	16	678991	Lockwasher	Unterlegscheibe	Rondelle
5	16	769571	Capscrew M12 x 30	Kopfschraube M12x30	Vis à tête M12x30
6	4	678990	Nut	Mutter	Ecrou
7	1	788939	Baseplate	Grundplatte	Plaque de base
8	1	679106	Drive Group	Antriebsgruppe	Groupe réducteur
9	12	769577	Capscrew M16x50	Kopfschraube M8x50	Vis à tête M8x50
10	8	678992	Washer	Unterlegscheibe	Rondelle
11	1	201080	Grease Fitting	Schmiernippel	Graisseur
12	2	791354	Spacer	Distanzstueck	Entretoise
13	4	779017	Capscrew M16x65	Kopfschraube M16x65	Vis à tête M16x65

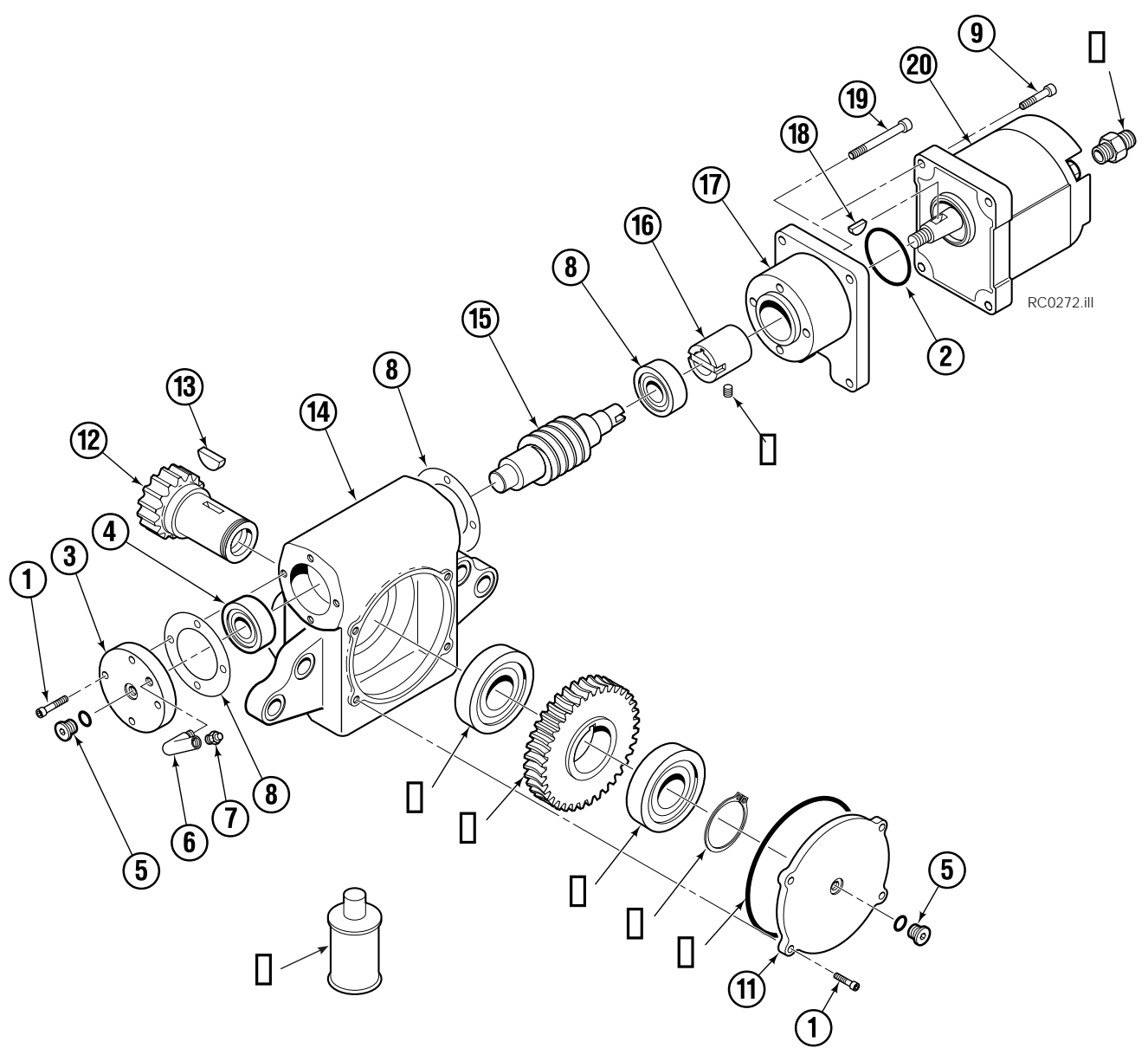
Drive Group
Antriebs-Gruppe
Groupe Réducteur

LC-679106

Ref.	Qty.	Part No.	Description	Bezeichnung	Description
1	4	768786	Capscrew	Kopfschraube	Vis à tête
2	1	643352	O-ring	O-Ring	Joint torique
3	1	679114	End cap	Deckel	Bouchon
4	2	678985	Bearing	Lager	Roulement
5	1	663694	Fitting	Verschraubung	Raccord
6	1	6688	Fitting	Verschraubung	Raccord
7	1	644010	Relief fitting	Entlüftung	Mis à l' air libre
8	2	679808	Shim .05 mm	Blech .05 mm	Cale .05 mm
9	4	768787	Capscrew	Kopfschraube	Vis à tête
10	4	752845	Capscrew	Kopfschraube	Vis à tête
11	1	679112	Cover	Deckel	Couvercle
12	1	679111	Pinion	Ritzel	Pignon
13	1	201815	Key	Keil	Clavette
14	1	679107	Housing	Gehäuse	Corps de réducteur
15	1	679109	Worm	Schneckenwelle	Vis sans fin
16	1	679118	Coupling	Kupplung	Raccord
17	1	679115	Adapter	Zwischenplatte	Plaque d' adaptation
18	4	768792	Capscrew	Kopfschraube	Vis à tête
19	1	206418	Drive motor	Hydraulikmotor	Moteur hydraulique
20	2	626505	Fitting	Verschraubung	Raccord
21	1	678994	Setscrew	Stiftschraube	Vis de réglage
22	1	678986	Bearing	Lager	Roulement
23	1	679110	Worm gear	Schneckerad	Couronne
24	1	678987	Snap ring	Sicherungsring	Circlips
25	1	643368	O-ring	O-Ring	Joint torique
		206421	Shaft seal kit	Dichtsatz	Kit de service
		206419	Seal kit	Dichtsatz	Kit de service

Drive Group
Antriebs-Gruppe
Groupe Réducteur

LC-679106



Frame group
Rahmengruppe
Ensemble du bête

L-1009838

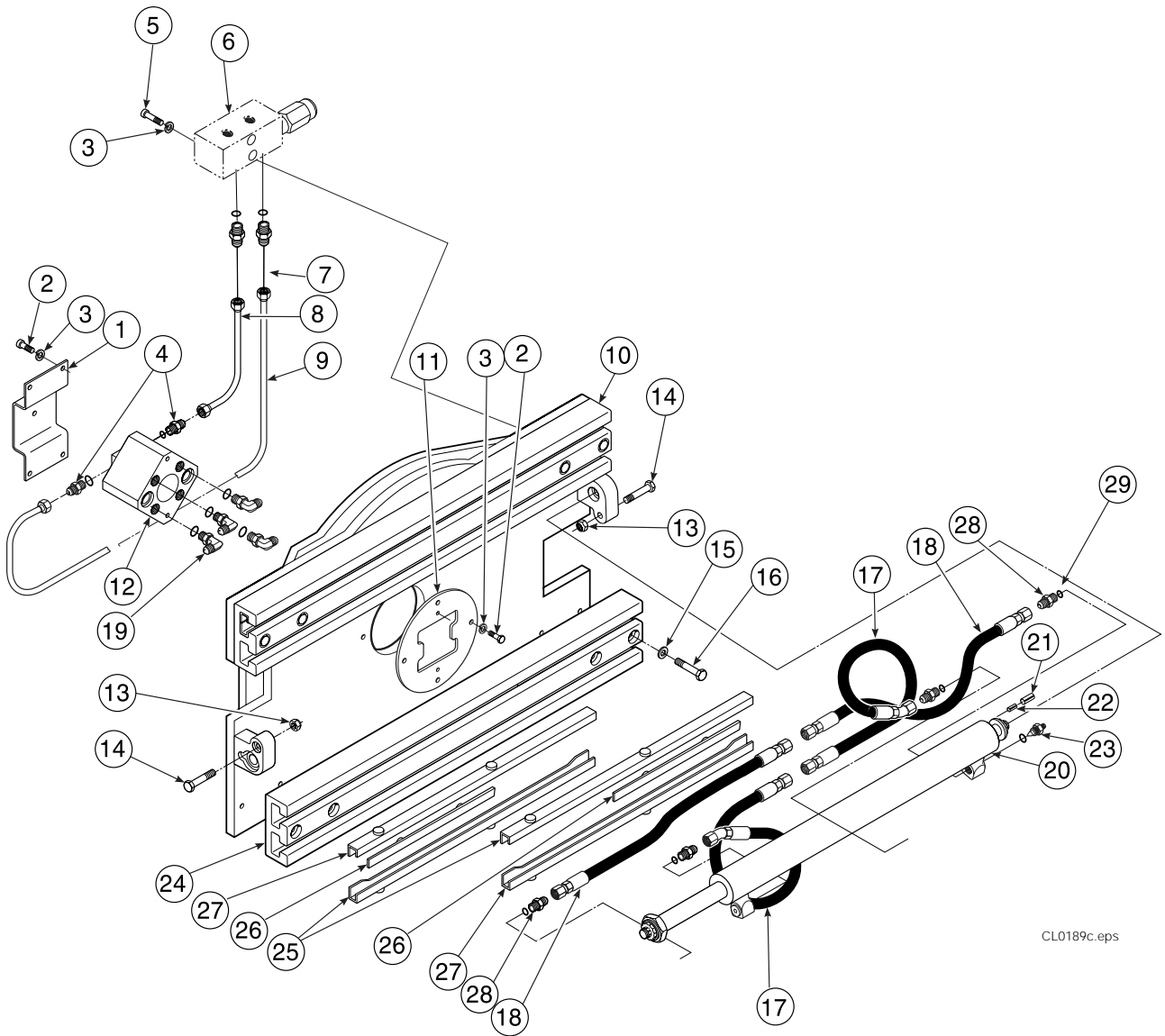
Ref.	Qty.	Part No.	Description	Bezeichnung	description
1	1	777631	Bracket	Aufbauplatte	Support
2	6	767961	Capscrew M8 x15 8.8	Kopfschraube M8 x 15 8.8	Vis à tête M8 x 15 8.8
3	10	6287	Lockwasher	Unterlegscheibe	Rondelle
5	2	768532	Capscrew M8 x 75 8.8	Kopfschraube M8 x 75 8.8	Vis à tête
6	1	793013	Relief Valve	Druckbegrenzungsventil	Valve de décharge
7	2	765493	Fitting	Verschraubung	Raccord
10	2	780304	Guide profile	Führungsträger	Profilé guide
11	1	785836	Plate	Platte	Plaque
12	1	777632	Revolving Connection	Drehverbindung	Raccord Tournant
13	2	773842	Nut	Mutter	Ecrou
14	2	768414	Capscrew M12 x 65 8.8	Kopfschraube M12 x 65 8.8	Vis à tête M12 x 65 8.8
15	8	772313	Washer	Unterlegscheibe	Rondelle
16	8	772299	Capscrew M12 x70 8.8	Kopfschraube M12 x70 8.8	Vis à tête M12 x70 8.8
17	2	781776	Hose	Schlauch	Flexible
18	2	8952412	Hose	Dchlauch	Flexible
19	4	765762	Fitting	Verschraubung	Raccord
20	2	772366	Cylinder	Zylinder	Vérin
21	2	7861	Roll pin (inner)	Spannhülse (innen)	Goupille roulée (intérieur)
22	2	7962	Roll pin (outer)	Spannhülse (aussen)	Goupille roulée (extérieur)
23	4	667609	Restrictor	Drossel	Limiteur de débit
24	1	773822	Bumper	Schutzschild	Plaque protectise
25	4	▲ 667906	Bearing	Gleitschiene	Glissière
26	4	▲ 667663	Bearing	Gleitschiene	Glissière
27	4	▲ 667907	Bearing	Gleitschiene	Glissière

▲ Order Bearing Kit 229189 / Bestellen Sie Gleitschienesatz 229189 / Commander Kit de Glissière 229189

Frame group

Rahmengruppe

Ensemble du bête



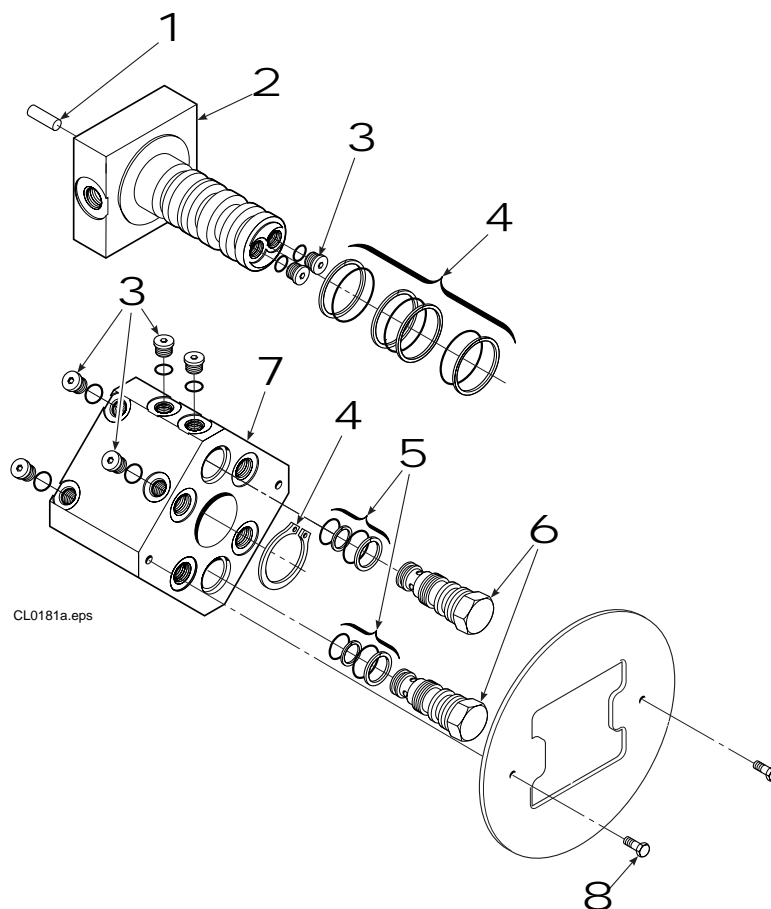
CL0189c.eps

Revolving Connection

Drehverbindung

Raccord Tournant

L-777632



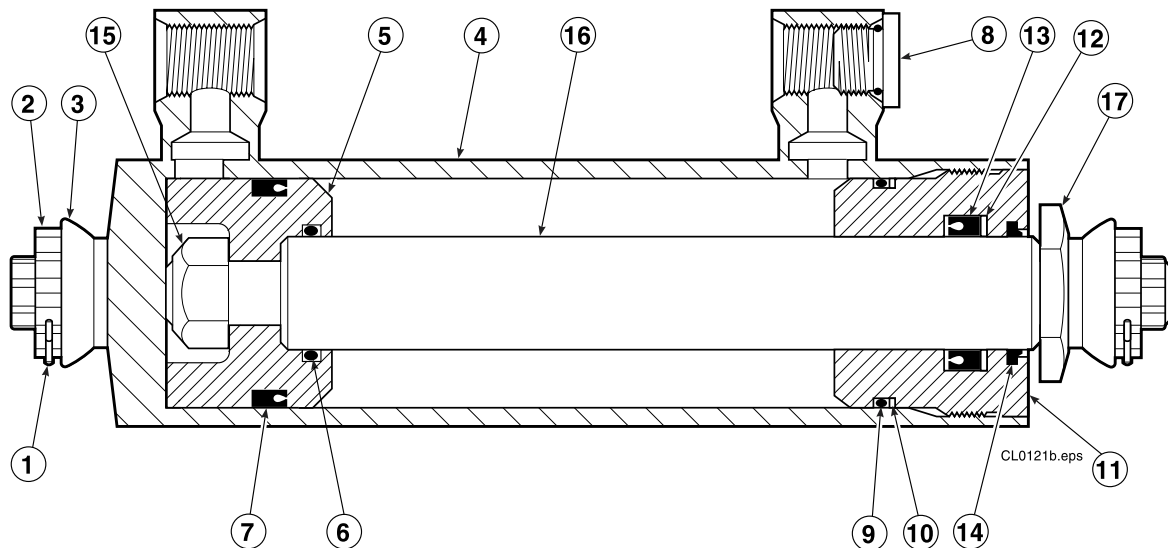
Ref.	Qty.	Part No.	Description	Bezeichnung	description
1	1	606805	Dowel Pin	Passstift	Gouyon
2	1	777633	Shaft	Welle	Manchon
3	7	663694	Plug	Stopfen	Bouchon
4	1	660476	Shaft Service Kit	Wellesatz	Kit de Service Manchon
5	2	667516	Check Valve Service Kit	Dichtsatzrückschlagventil	Kit de Service
6	2	678376	Check Valve	Rückschlagventil	Valve anti-retour
7	1	670941	Body	Gehäuse	Corps du raccord tournant
8	2	4466	Capscrew	Kopfschraube	Vis à tête

Cylinder Group

Zylinder Gruppe

Groupe Vérin

L-772366



Ref	Qty	Partno.	Description	Bezeichnung	Description
1	2	■ 6510	Cotter pin	Splint	Goupille fendue
2	2	■ 667624	Locking cap	Sicherungskappe	Dispositif de verrouillage
3	2	■ 667625	Nut	Mutter	Ecrou
4	1	414359	Shell	Zylinderrohr	Corps de Vérin
5	1	◆ 558200	Piston	Kolben	Piston
6	1	▲ 2716	O-Ring	O-Ring	Joint torique
7	1	◆▲ 557478	Seal	Dichtung	Joint
8	2	602580	O-Ring plug	O-Ring Stopfen	Bouchon à joint torique
9	1	▲ 2785	O-Ring	O-Ring	Joint torique
10	1	▲ 615128	Back-up ring	Stutzring	Joint de protection
11	1	668016	Retainer	Zylinderdeckel	Bague de retenue
12	1	▲ 638243	Back-up ring	Stutzring	Joint de protection
13	1	▲ 662448	Seal	Dichtung	Joint
14	1	▲ 636853	Wiper	Abstreifer	Racleur
15	1	668031	Nut	Mutter	Ecrou
16	1	414360	Rod	Kolbenstange	Tige de vérin
17	1	667626	Washer	Unterlegscheibe	Rondelle

▲ Included in service kit / Enthalten im Dichtsatz / Inclus dans le kit de service 668021

◆ Included in piston kit 558255 / Enthalten im Kolbensatz 558255 / Inclus dans le kit de piston 558255

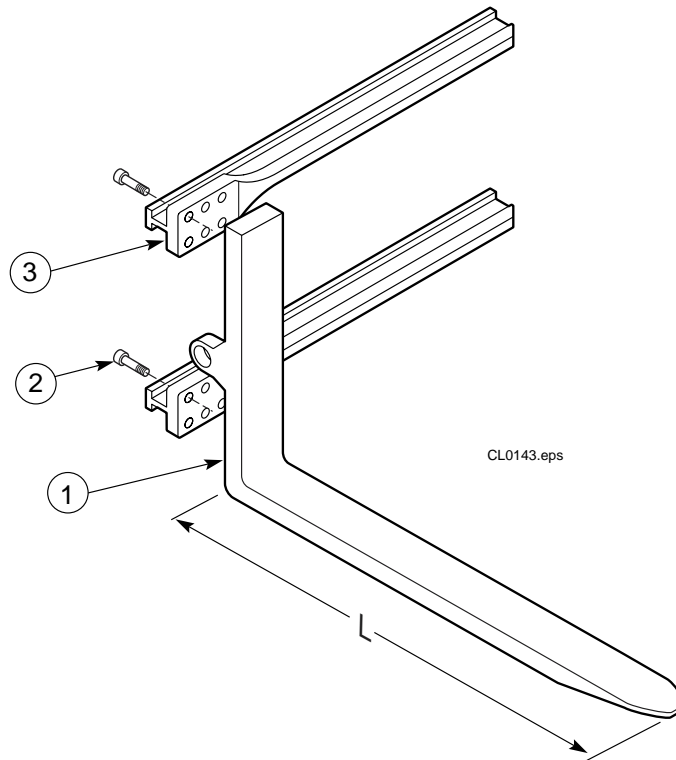
■ Included in cylinder nut service kit 668926 (2 kits required per cylinder)

■ Enthalten im Wartungssatz der Zylindermutter 668926 (2 Wartungssätze benötigt pro Zylinder)

■ Inclus dans le kit de service des écrous du vérin 668926 (2 kits requis par vérin)

Bale Arms (Bolt-on)
Ballenarme (Angeschraubt)
Bras à Balle (à Boulonner)

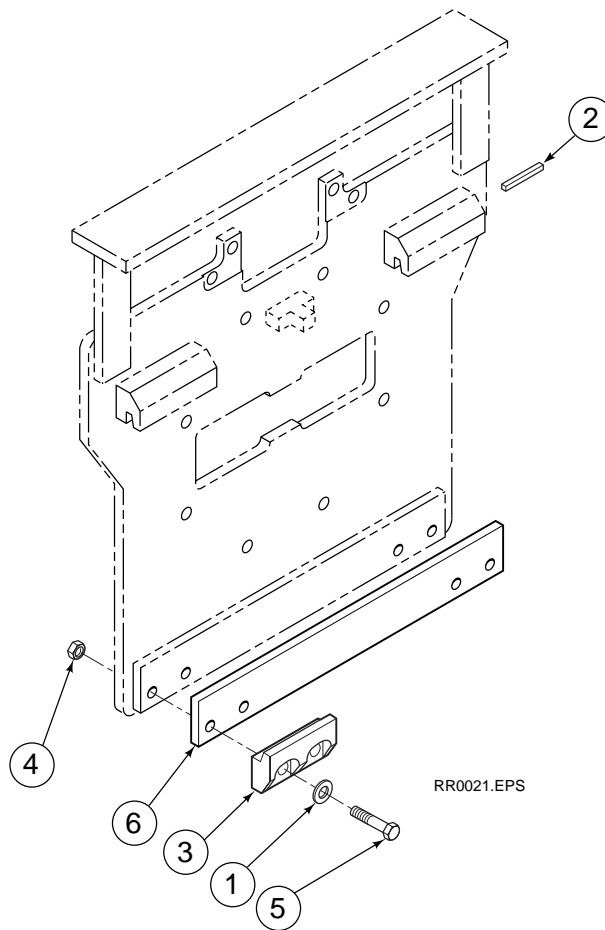
L-893056
L-893058



Ref.	Qty.	Part No.	Description	Bezeichnung	Description
1	1	893057	Bale Arm RH	Ballenarm rechts	Bras à balle D
	1	893059	Bale Arm RH	Ballenarm rechts	Bras à balle D
2	24	769574	Capscrew M16x35	Kopfschraube M16x35	Vis à tête M16x35
3	4	891985	Arm Carrier	Armträger	Coulisse

Mounting Group
Aufhängungsgruppe
Groupe accrochage

L-785839



Ref.	Qty.	Part No.	Description	Bezeichnung	Description
1	4	667225	Washer	Unterlegscheibe	Rondelle
2	1	669344	Stop block	Anschlag	Bloc butee
3	2	675968	Hook Lower	Haken	Crochet
4	4	678990	Nut	Mutter	Ecrou
5	4	768570	Capscrew	Kopfschraube	Vis à tête
6	1	679148	Spacer	Distanzstück	Entretoise