

---

**Parts Manual**  
**Ersatzteilliste**  
**Manuel de pièces détachées**

---



**55D 360° Rotator**

**55D 360° Drehgerat**

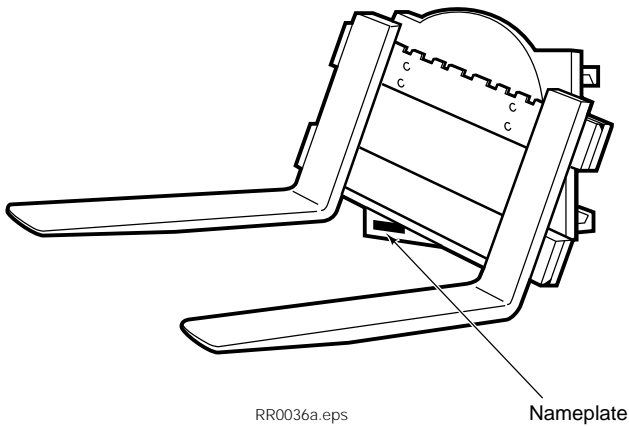
**55D 360° Tete Rotative**

**SEL-57356**

# Introduction

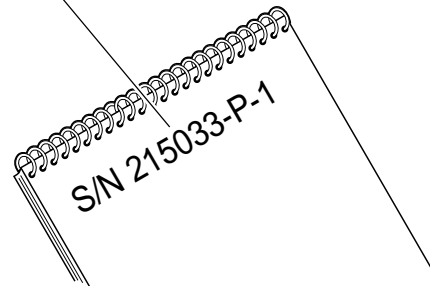
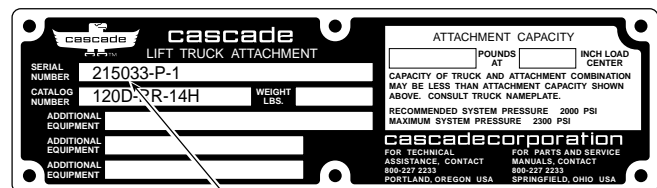
## How to use this manual

This manual illustrates service replacement parts for standard production Cascade Rotators. To locate a particular part refer to the Unit Identification Index (U.I. Index) directly preceding the parts list section of this manual. Parts manuals for Cascade Application Engineering Department will have an AED designation followed by an AED number on the cover of the manual. To locate a particular part in an AED manual turn to the page with the related group heading (i.e. Frame Group, Check Valve Group, etc.) If there is more than one parts list on the page, use the list indicated with a red arrow. Quantities shown in both manuals are for one complete assembly unless otherwise indicated.



## Important

Standard parts manuals are not interchangeable with AED manuals and will not reflect the special engineering of the AED products. When ordering replacement parts, always give the attachment unit identification number, part number, description of part and quantity required. For further information on parts, maintenance or ordering, consult your lift truck dealer.



## Reading the Attachment Nameplate

Cascade's nameplate is riveted to the clamp frame. This plate shows clamp size and model, type, rated capacity, serial, unit identification and catalogue numbers. The serial and unit identification numbers are stamped under the nameplate as well as on the nameplate itself.

We reserve the right to make changes in our design and add improvement without notice.

## Unit Identification Number

The Unit Identification (U.I.) Number indicates the specific combination of component parts used in each individual Clamp. Two units may have the same catalogue number yet may incorporate components of different design modifications. The U.I. Number Index gives the page number for required parts, and allows the person receiving parts order to double check in case of an error in ordering.

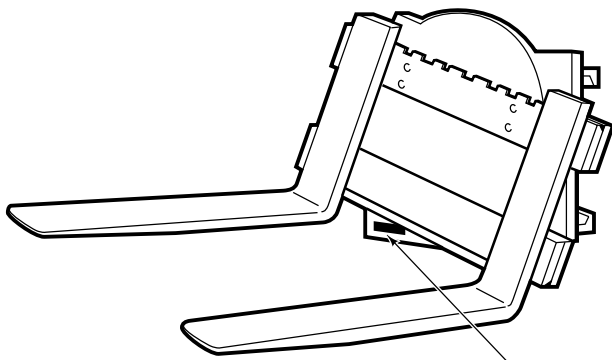
## Parts Index

When using the parts list index, first locate the U.I. number on the attachment nameplate. List this number and refer to the index located in the of this manual. Locate your U.I. number in the first column. Columns to the right will refer you to the proper page number for a particular parts group.

# Benutzungshinweis

## Benutzungshinweis

In diesem Handbuch sind alle Ersatzteile die zur Wartung und Instandsetzung der Cascade Drehgeräte benötigt werden, abgebildet, bzw. erläutert. Die Bilder und Stücklisten enthalten Teilnummern, Bezeichnungen, benötigte Mengen, Schlüssel- und Fußnoten, die das Auffinden der richtigen Bauteile erleichtern. Die angegebenen Mengen gelten für einen kompletten Zusammenbau, sofern das nicht anderweitig angegeben ist.

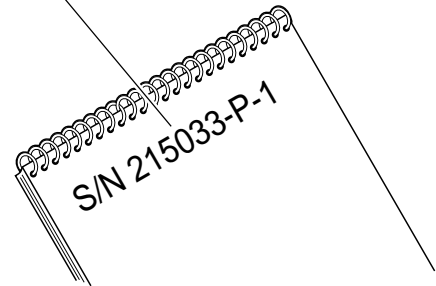
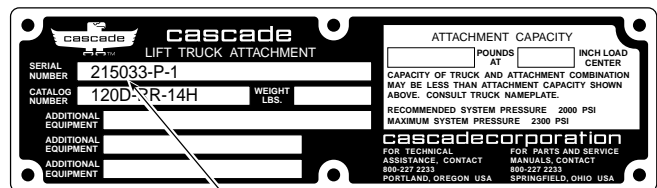


RR0036a.eps

Nameplate

## Wichtig

Dieses Handbuch gilt nur für standard Klammern und ist nicht verwendbar für Anbaugeräte, die speziell gefertigt wurden und mit "AED" gekennzeichnet sind.



## Typenschild

Folgende Angaben sind auf dem Typenschild verzeichnet:

- Anbaugeräte Nummer
- Anbaugeräte Bezeichnung
- Serien Nummer
- Tragfähigkeit

Sollte das Typenschild entfernt oder beschädigt sein, kann die Serien Nummer die noch zusätzlich unter dem Typenschild im Rahmen eingeschlagen ist, zur Erkennung des Gerätes dienen.

## Anbaugerät-Nummer-Index

Dieser index hilft beim schnellen Identifizieren der im Anbaugerät verwendeten Ersatzteile.

Im Interesse der Produktentwicklung unterliegt jede in diesem Handbuch gemachte Einzelangabe einer Abänderung ohne vorherige Mitteilung.

# Introduction

## Introduction

Ce manuel comprend les pièces de rechange des Têtes Rotatives Cascade. Pour repérer une référence de pièces, il convient de se référer d'abord au tableau d'identification des sous-ensembles.

Les manuels pour les produits spéciaux sont reconnus par la référence AED suivie d'un numéro et mentionné sur la couverture du manuel.

Les références de pièces figurent sous chaque sous-ensemble et parfois indiqués par une flèche rouge.

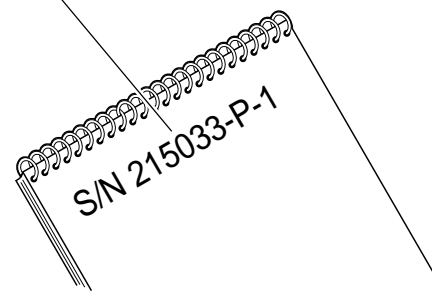
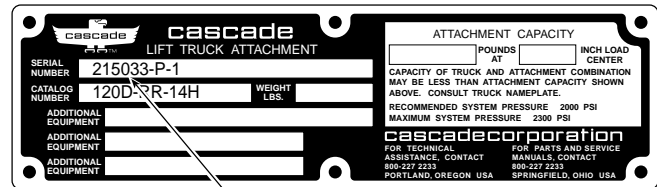
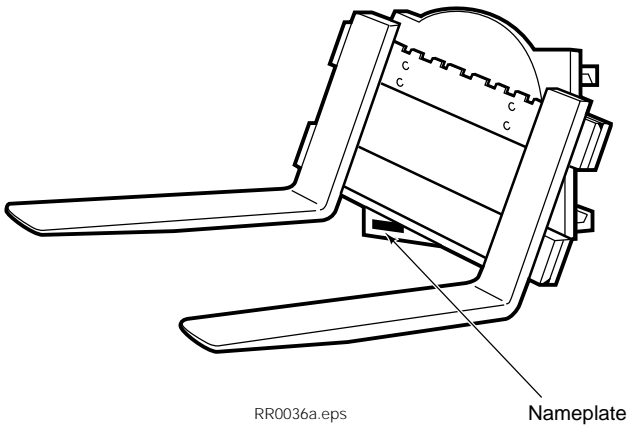
Les quantités indiquées sont celles nécessaires pour un ensemble complet sauf mention contraire.

## Important

Les manuels couvrant les produits standard ne sont pas interchangeables avec les manuels AED.

Lors d'une commande de pièces il est préférable d'indiquer le numéro de série de l'accessoire, la références et la désignation.

Pour toutes informations consulter votre constructeur de chariots.



## Lecture de la plaque d'identification

Une plaque CASCADE est rivetée ou coullée sur le chassis de la pince, les informations mentionnées sont: le taille et le modèle, le type, la capacité, le numéro de série, la références et le numéro du catalogue.

Le numéro de série et la référence sont également gravés sous la plaque.

## Numéro de référence

Ce numéro indique la composition des sous-ensembles de la Pince.

Deux accessoires peuvent avoir le même numéro de catalogue et cependant avoir une composition différente.

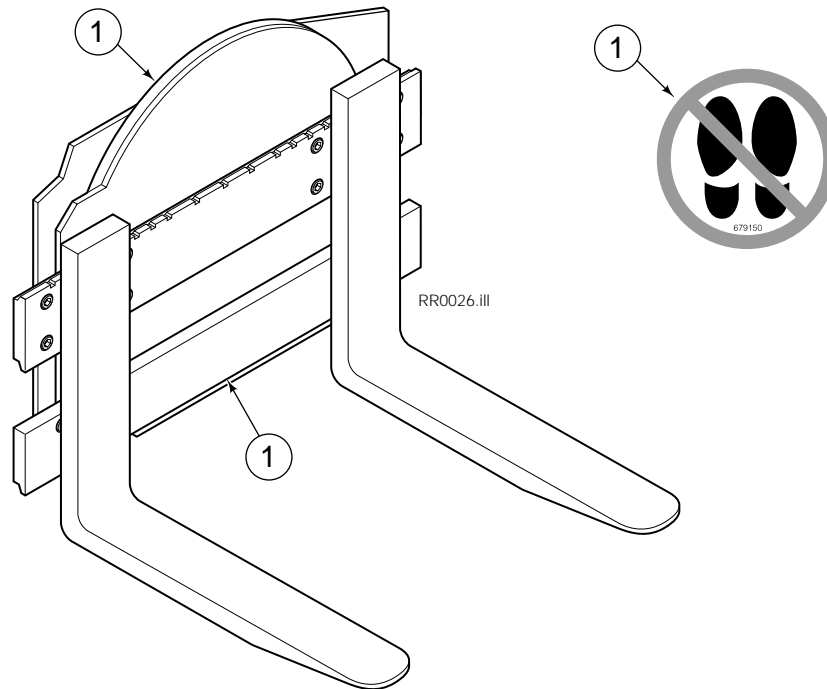
Cette référence permet de localiser la référence des pièces et de vérifier la commandé.

## Index des pièces

Lors de l'utilisation de l'index il convient en premier lieu de relever le numéro de référence de la Pince et se repérer l'index pour connaître les sous-ensembles.

CASCADE se réserve le droit d'effectuer toutes modifications et améliorations sans notice.

# Safety Decal Warnungsschild Auto-collant



| Ref | Qty | Partno. | Description   | Bezeichnung    | Description  |
|-----|-----|---------|---------------|----------------|--------------|
| 1   | 2   | 679150  | No step decal | Warnungsschild | Auto-collant |

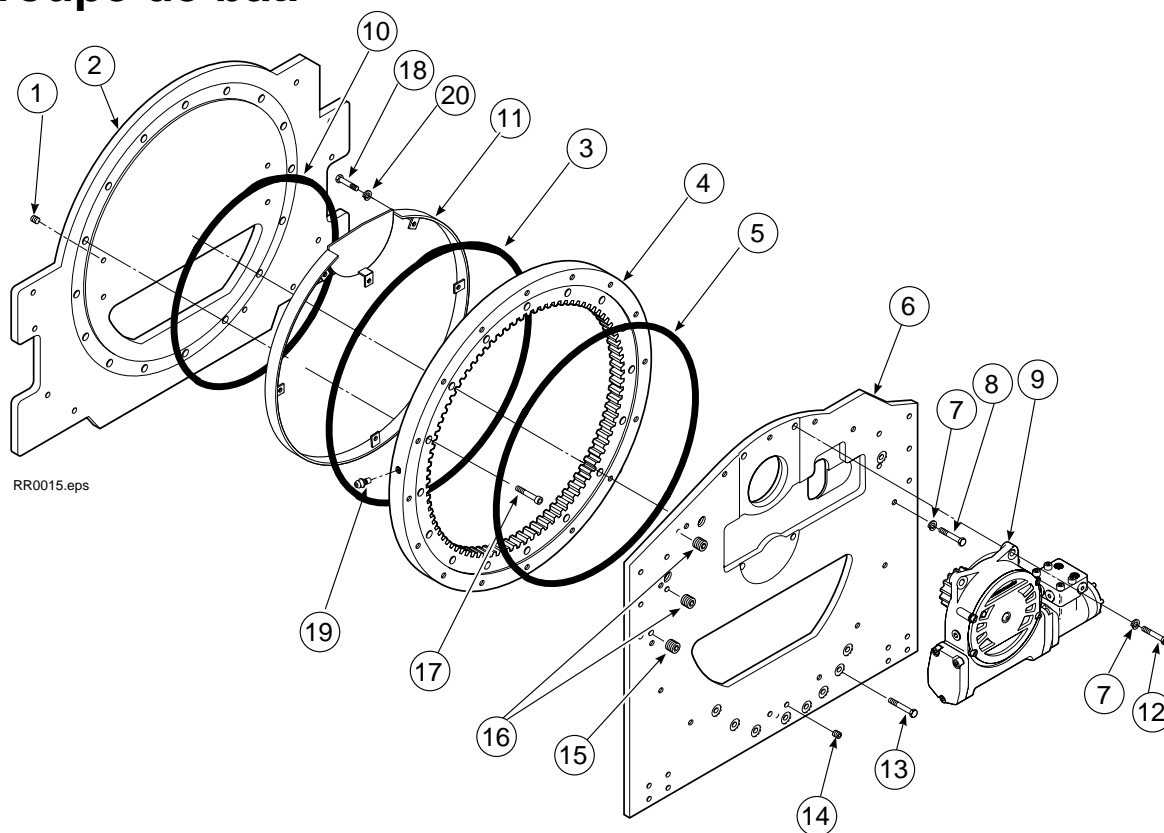


# Base Unit Group

## Rahmengruppe

### Groupe de bati

LC-1023287



RR0015.eps

| Ref | Qty. | Part No. | Description    | Bezeichnung     | Description    |
|-----|------|----------|----------------|-----------------|----------------|
| 1   | 4    | 631428   | Plug           | Stopfen         | Bouchon        |
| 2   | 1    | 1023274  | Faceplate      | Vorderplatte    | Plaque avant   |
| 3   | 1    | 670513   | Seal           | Dichtung        | Joint          |
| 4   | ▶▲1  | 775434   | Bearing assy   | Drehkranz       | Roulement      |
| 5   | 1    | 670514   | Seal           | Dichtung        | Joint          |
| 6   | 1    | 1023288  | Baseplate      | Grundplatte     | Plaque de base |
| 7   | 8    | 631385   | Plug           | Stopfen         | Bouchon        |
| 8   | 1    | 795491   | Drivegroup     | Antriebsgruppe  | Grp. reducteur |
| 9   | 1    | 777603   | Seal           | Dichtung        | Joint          |
| 10  | 1    | 777534   | Guard ring     | Schutzblech     | Protecteur     |
| 11  | 18   | 6290     | Lockwasher     | Unterlegscheibe | Rondelle       |
| 12  | 4    | 763021   | Cap screw      | Kopfschraube    | Vis à tête     |
| 13  | 2    | 212305   | Cap screw      | Kopfschraube    | Vis à tête     |
| 14  | 1    | 6605     | Plug           | Stopfen         | Bouchon        |
| 15  | ▶16  | 789572   | Cap screw      | Kopfschraube    | Vis à tête     |
| 16  | 1    | 7401     | Grease fitting | Schmiernippel   | Graisseur      |
| 17  | 6    | 767961   | Cap screw      | Kopfschraube    | Vis à tête     |
| 18  | 6    | 6287     | Lockwasher     | Unterlegscheibe | Rondelle       |

▲ Included items 3 and 5 / Ref. 3 und 5 werden mitgeliefert / R^éférences 3 à 5 inclus

▶ Included in Bearing Service Kit 777523 / Enthalten im Satz 777523 / Inclus dans le kit de service

**DriveGroup, 2.8 cu in motor**  
**Antriebsgruppe, 2.8 cu in Motor**  
**Groupe Réducteur, 2.8 cu in moteur**

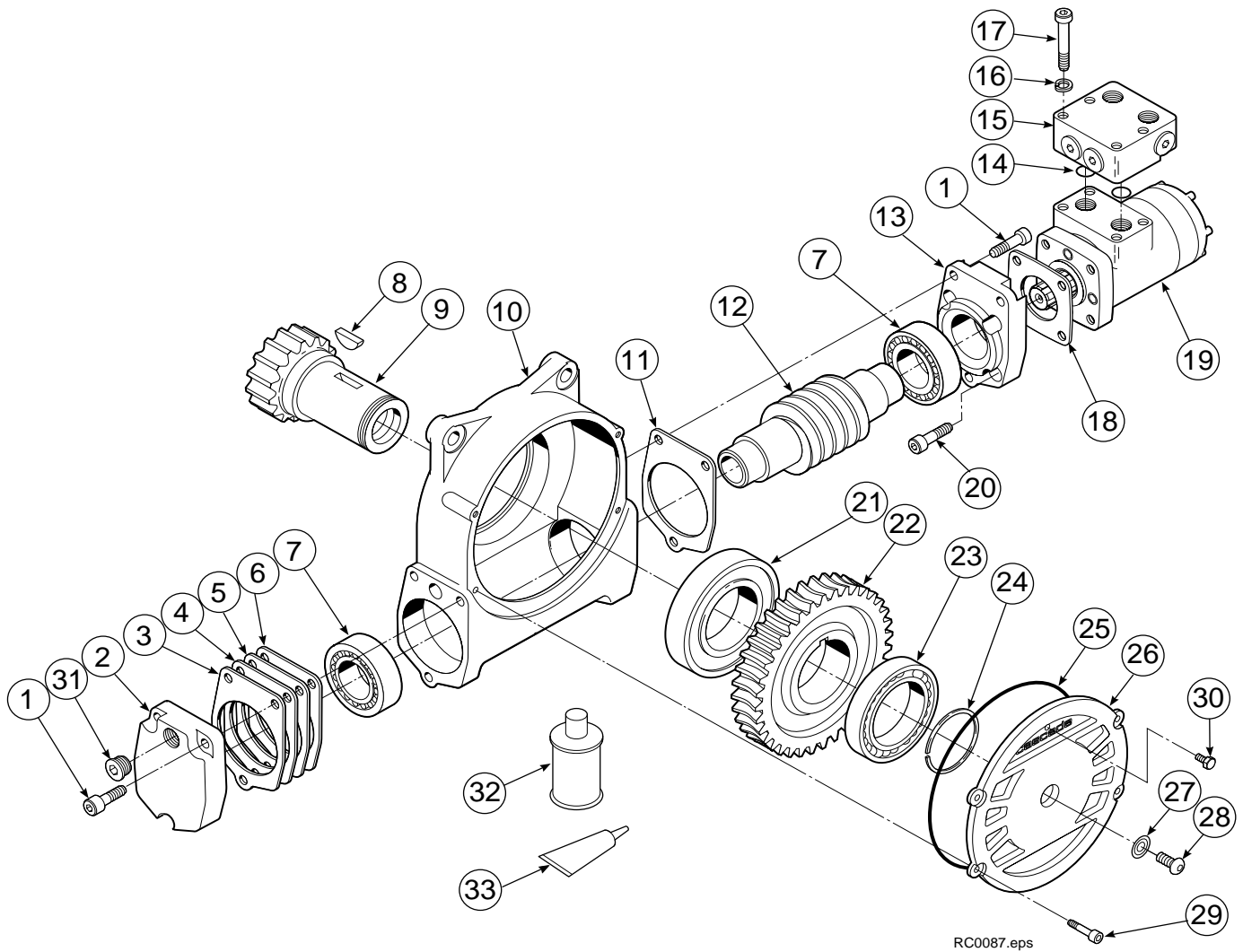
**LC-795491**

| Ref. | Qty. | Part No. | Description         | Bezeichnung            | Description               |
|------|------|----------|---------------------|------------------------|---------------------------|
| 1    | 6    | 768826   | Capscrew, M12 x 25  | Kopfschraube, M12 x 25 | Vis à tête, 12 x 25       |
| 2    | 1    | 795258   | Cover               | Deckel                 | Couvercle                 |
| 3    | ●    | 674513   | Shim .005" (Blue)   | Blech .005" (Blau)     | Cale .010" (Bleu)         |
| 4    | ●    | 670574   | Shim .010" (Brown)  | Blech .010" (Braun)    | Cale .010" (Brun)         |
| 5    | ●    | 671757   | Shim .015" (Pink)   | Blech .015" (Rosa)     | Cale .015" (Rose)         |
| 6    | ●    | 671758   | Shim .020" (Yellow) | Blech .020" (Gelb)     | Cale .020" (Jaune)        |
| 7    | 2    | 670579   | Bearing             | Lager                  | Roulement                 |
| 8    | 1    | 670582   | Key                 | Keil                   | CLavette                  |
| 9    | 1    | 670506   | Pinion              | Ritzel                 | Pignon                    |
| 10   | 1    | 775551   | Housing             | Gehäuse                | Corps de réducteur        |
| 11   | 1    | 686465   | Gasket              | Dichtung               | Joint                     |
| 12   | 1    | 675608   | Worm                | Schneckenwelle         | Vis sans fin              |
| 13   | 1    | 775553   | Adapter             | Zwischenplatte         | Plaque d' adaptation      |
| 14   | 2    | 2705     | Seal                | Dichtung               | Joint                     |
| 15   | 1    | 670549   | Check valve         | Anschlußventil         | Manifold                  |
| 16   | 4    | 6444     | Lockwasher          | Unterlegscheibe        | Rondelle                  |
| 17   | 4    | 607059   | Capscrew            | Kopfschraube           | Vis à tête                |
| 18   | 1    | 670575   | Gasket              | Dichtung               | Joint                     |
| 19   | 1    | 206392   | Drive motor         | Hydraulikmotor         | Moteur hydraulique        |
| 20   | 4    | 4468     | Capscrew            | Kopfschraube           | Vis à tête                |
| 21   | 1    | 670580   | Bearing             | Lager                  | Roulement                 |
| 22   | 1    | 675609   | Worm gear           | Schneckenrad           | Couronne                  |
| 23   | 1    | 670581   | Bearing             | Lager                  | Roulement                 |
| 24   | 1    | 7214     | Snap ring           | Sicherungsring         | Circlips                  |
| 25   | 1    | 204970   | Gasket              | Dichtung               | Joint                     |
| 26   | 1    | 775552   | Cover               | Deckel                 | Couvercle                 |
| 27   | 1    | 783609   | Seal                | Dichtung               | Joint                     |
| 28   | 1    | 783608   | Capscrew, M12 x 16  | Kopfschraube, M12 x 16 | Vis à tête, M12 x 16      |
| 29   | 4    | 775639   | Capscrew, M8 x 20   | Kopfschraube, M8 x 20  | Vis à tête, M8 x 20       |
| 30   | 1    | 644010   | Relief fitting      | Entlüftung             | Mis à l' air libre        |
| 31   | 1    | 602580   | Fitting             | Verschraubung          | Raccord                   |
| 32   | 1    | 656300   | Gear box lube       | Schneckengetriebeöl    | Lubrifiant pour réducteur |
| 33   | 1    | 668184   | Seal                | Dichtung               | Joint                     |

- Quantity as required
- Menge wie benötigt
- Quantité comme désirée

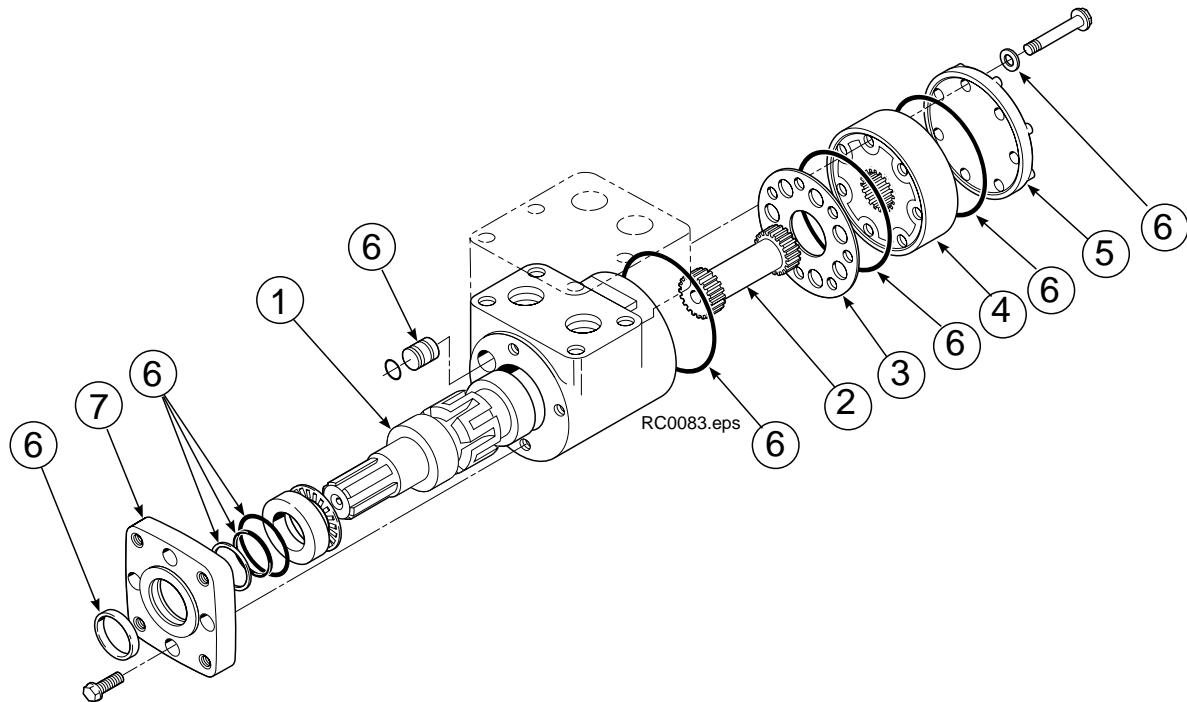
**DriveGroup, 2.8 cu in motor**  
**Antriebsgruppe, 2.8 cu in Motor**  
**Groupe Réducteur, 2.8 cu in moteur**

**LC-795491**



**Drive Motor, 2.8 cu in**  
**Hydraulikmotor, 2.8 cu in**  
**Moteur hydraulique, 2.8 cu in**

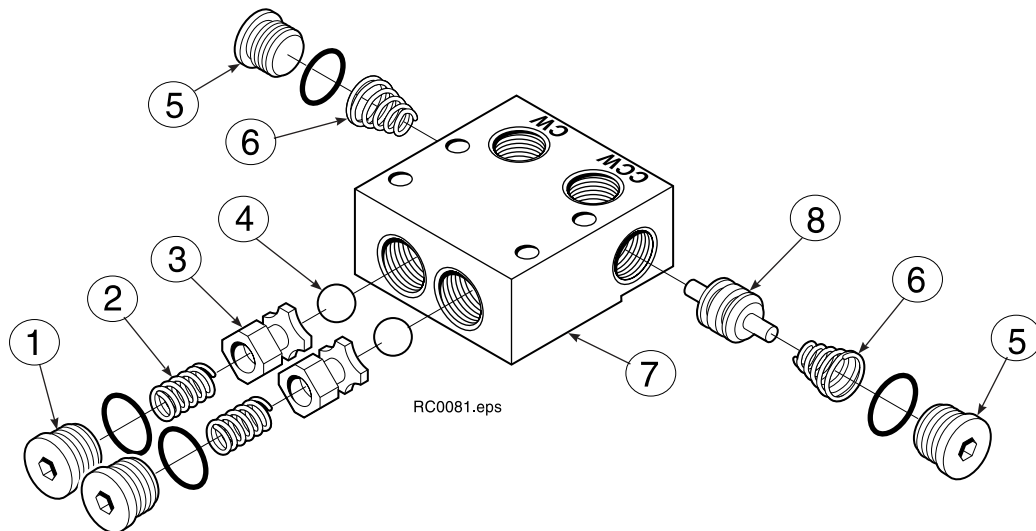
**LC-206392**



| Ref. | Qty. | Partno. | Description  | Bezeichnung       | Description    |
|------|------|---------|--------------|-------------------|----------------|
| 1    | 1    | 675478  | Shaft        | Antriebswelle     | Manchon        |
| 2    | 1    | 675477  | Drive        | Verbindungsstange | Accouplement   |
| 3    | 1    | 675479  | Spacer plate | Distanzstück      | entretoise     |
| 4    | 1    | 675480  | Rotor        | Rotor             | Roteur         |
| 5    | 1    | 675482  | End cap      | Deckel            | Bouchon        |
| 6    | 1    | 206405  | Service kit  | Wartungssatz      | Kit de service |
| 7    | 1    | 685090  | Flange       | Flansch           | Flasque        |

# Check Valve Anschlußventil Valve de Contrôle

LC-670549

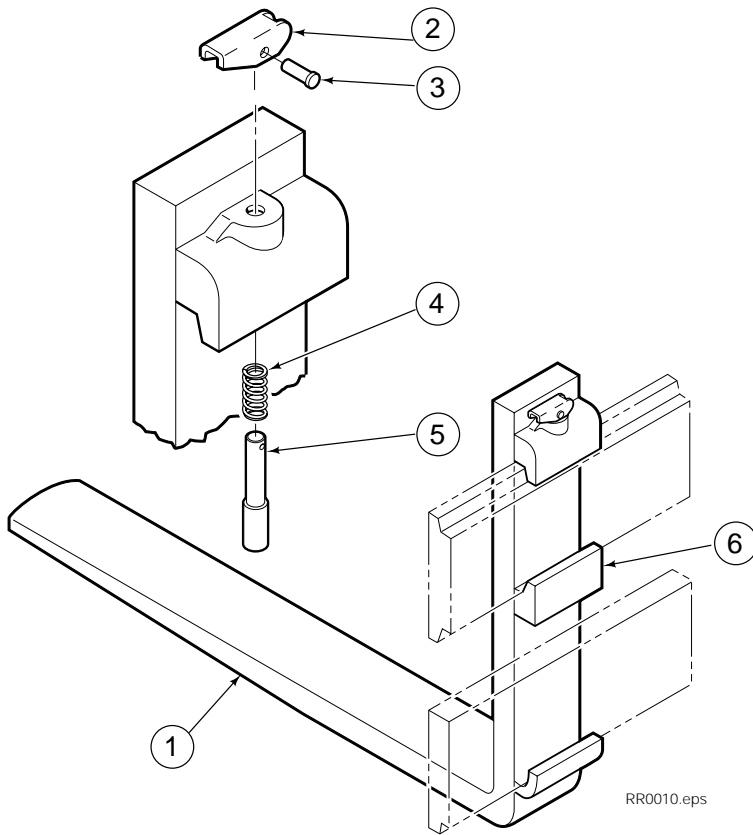


| Ref. | Qty. | Part No. | Description | Bezeichnung   | Description     |
|------|------|----------|-------------|---------------|-----------------|
| 1    | 2    | 609453   | Plug        | Stopf         | Bouchon         |
| 2    | 2    | 670552   | Spring      | Feder         | Ressort         |
| 3    | 2    | 670551   | Guide       | Führung       | Guide           |
| 4    | 2    | 7020     | Ball        | Kugel         | Bille           |
| 5    | 2    | 602580   | Plug        | Stopf         | Bouchon         |
| 6    | 2    | 673989   | Spring      | Feder         | Ressort         |
| 7    | 1    | 670550   | Valve body  | Ventilgehäuse | Corps de ventil |
| 8    | 1    | 670553   | Spool       | Spule         | Tiroir          |

# Adjustable forks

## Arretierbare Gabeln

### Fourches Ajustables

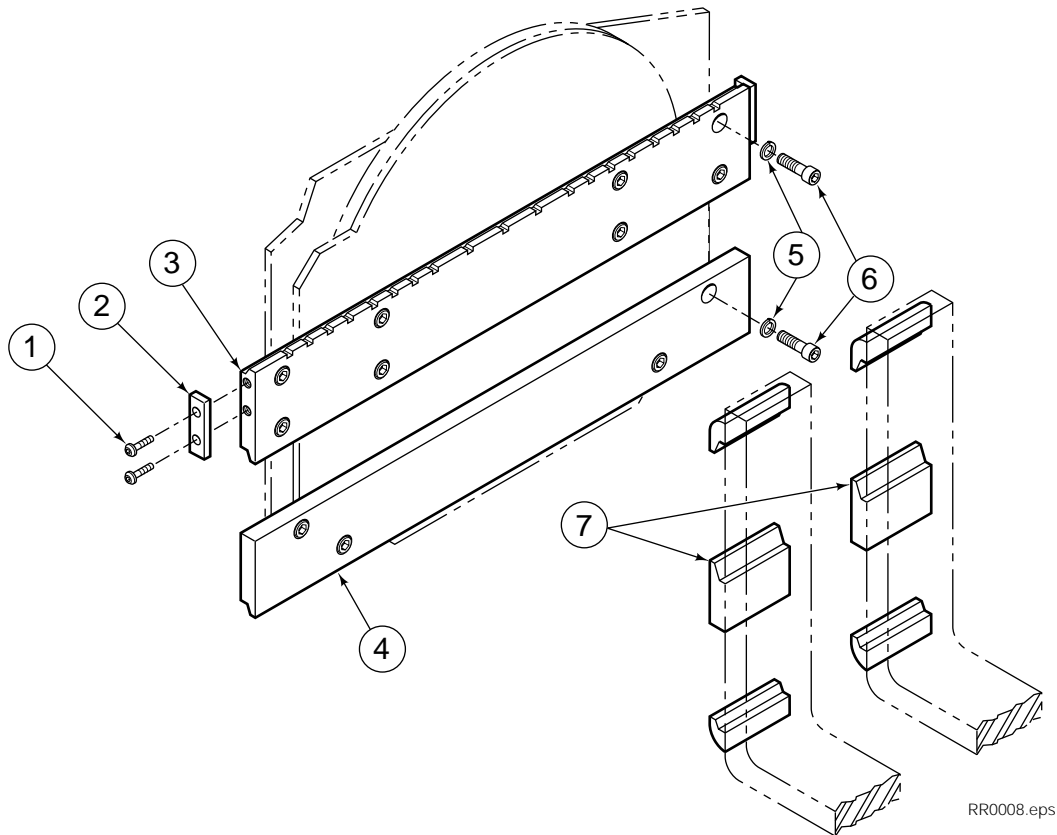


| Ref. | Qty | Part No. | Description | Bezeichnung | Description |
|------|-----|----------|-------------|-------------|-------------|
| 1    | 1   | 1023286  | Fork        | Gabel       | Fourche     |
| 2    | 1   | 622897   | Handel      | Griff       | Poignee     |
| 3    | 1   | 8007     | Rivet       | Niet        | Rivet       |
| 4    | 1   | 622898   | Spring      | Feder       | Ressort     |
| 5    | 1   | 622899   | Pin         | Bolzen      | Goupille    |
| 6    | 1   | 606993   | Middelhook  | Haken       | Crochet     |

# Fork bar group

## Gabeltragergruppe

### Groupe traverse



RR0008.eps

| Ref. | Qty. | Part No. | Description   | Bezeichnung       | Description      |
|------|------|----------|---------------|-------------------|------------------|
|      |      | ● 775976 | Fork bar assy | Gabeltragergruppe | Groupe traverse  |
|      |      | ▲ 786816 | Fork bar assy | Gabeltragergruppe | Groupe traverse  |
| 1    | 4    | 775457   | Cap screw     | Kopfschraube      | Vis à tête       |
| 2    | 2    | 606988   | Keeper        | Sicherungsblech   | Clavette         |
| 3    | 1    | 775978   | Upper bar     | Obere Traverse    | Barre superieure |
| 4    | 1    | 775979   | Lower bar     | Untere Traverse   | Barre inferieure |
| 5    | 18   | 779506   | Lockwasher    | Unterlegscheibe   | Rondelle         |
| 6    | 18   | 769579   | Cap screw     | Kopfschraube      | Vis à tête       |
| 7    | 2    | 606508   | Middle hook   | Haken             | Crochet          |

● Does not include / Nicht einbegriffen / Pas inclus item 7

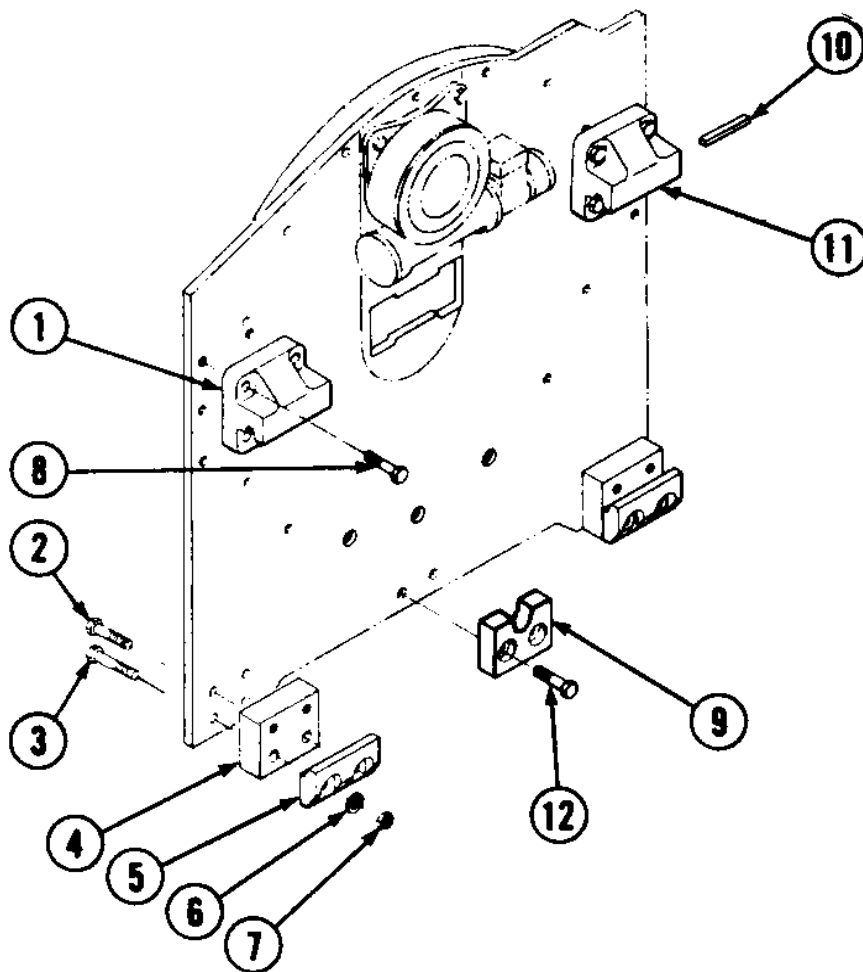
▲ Include / Einbegriffen / Inclus item 7

# Mounting Group

## Aufhängungsgruppe

### Groupe d' Accrochage

LC-781519



| Ref. | Qty. | Part No. | Description     | Bezeichnung     | Description    |
|------|------|----------|-----------------|-----------------|----------------|
| 1    | 1    | 674024   | Upper Hook left | Haken links     | Crochet gauche |
| 2    | 6    | 766154   | Capscrew        | Kopfschraube    | Vis à tête     |
| 3    | 4    | 768570   | Capscrew        | Kopfschraube    | Vis à tête     |
| 4    | 2    | 781402   | Spacer          | Distanzstück    | Entretoise     |
| 5    | 2    | 675969   | Hook            | Haken           | Crochet        |
| 6    | 4    | 667225   | Washer          | Unterlegscheibe | Rondelle       |
| 7    | 4    | 781534   | Nut             | Mutter          | Ecrou          |
| 8    | 8    | 779010   | Capscrew        | Kopfschraube    | Vis à tête     |
| 9    | 1    | 781403   | Spacer          | Distanzstück    | Entretoise     |
| 10   | 1    | 669344   | Stop kit        | Haltestiftsatz  | Bloc d' arrêt  |
| 11   | 1    | 674025   | Hook right      | Haken rechts    | Crochet droite |

