
Parts Manual
Ersatzteilliste
Manuel de pièces détachées



33E Fork Clamp

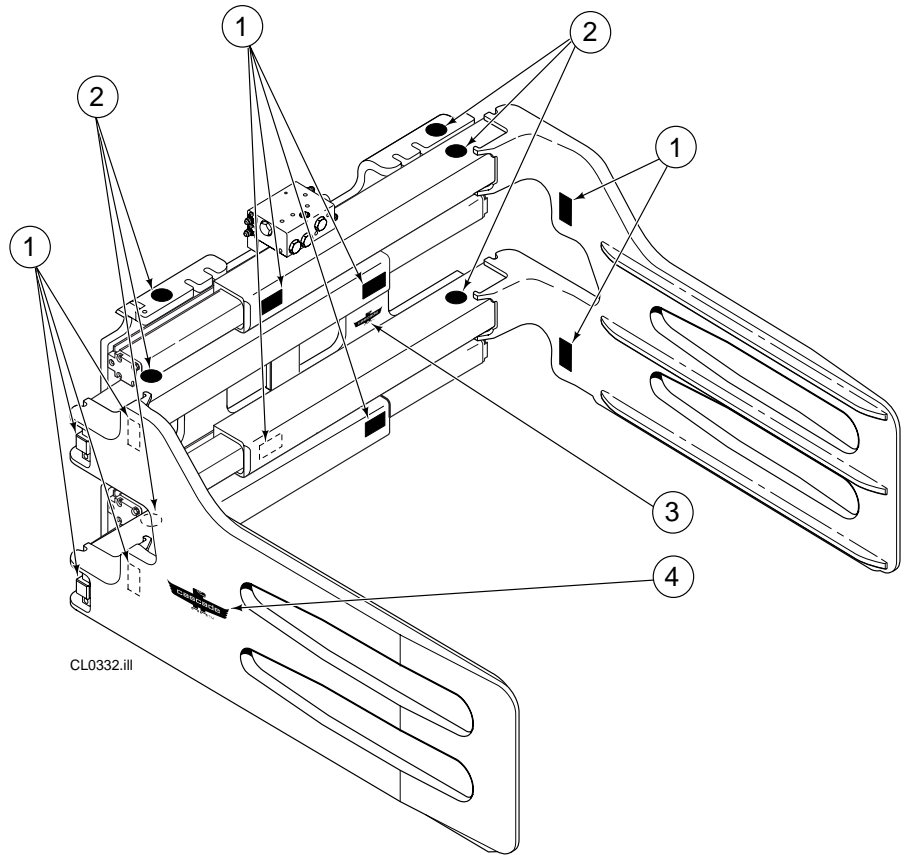
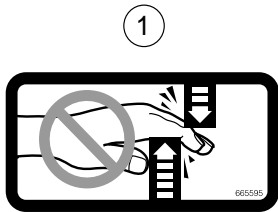
33E Gabelklammer

33E Pince à Fourches

Decals

Warnungsschild

Auto Collant

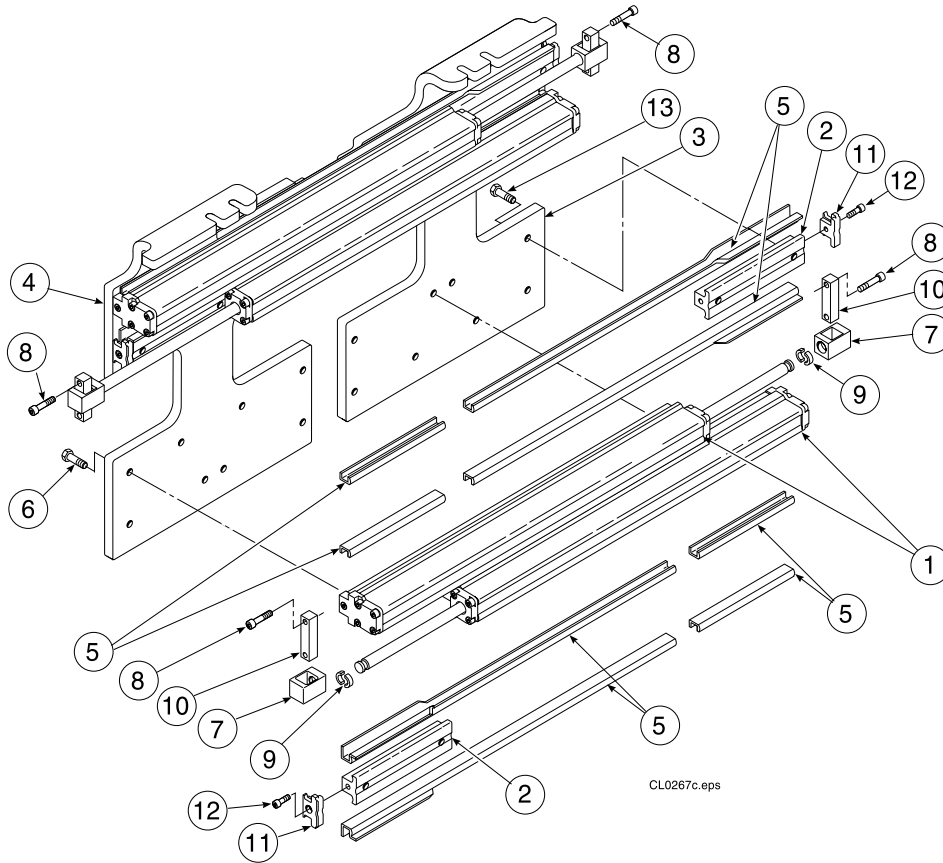


CL0332.ill

Ref.	Qty	Part No.	Description	Bezeichnung	Description
1	12	665595	No Hand Hold Decal	Warnungsschild	Auto collant
2	6	679150	No Step Decal	Warnungsschild	Auto collant
3	1	211274	Eagle, 80 mm	Cascade Adler, 80 mm	Aigle Cascade, 80 mm
4	2	211275	Eagle, 160 mm	Cascade Adler, 160 mm	Aigle Cascade, 160 mm

Base Unit Group Rahmengruppe Groupe Bati

LC-211826



Base Unit Group Rahmengruppe Groupe bati	Cylinder Zylinder Vérin Ref.1	T-bar Schiene Barre Ref.2	Baseplate L. Grundplatte L. Pl. de base G. Ref.3	Basepl. R. Grundpl. R. Pl. de base D. Ref.4	Bearing kit Distanzsat Kit de Entr. Ref.5	Frame Rahmen Bati
211826	213788	217007	217362	217363	229172	950

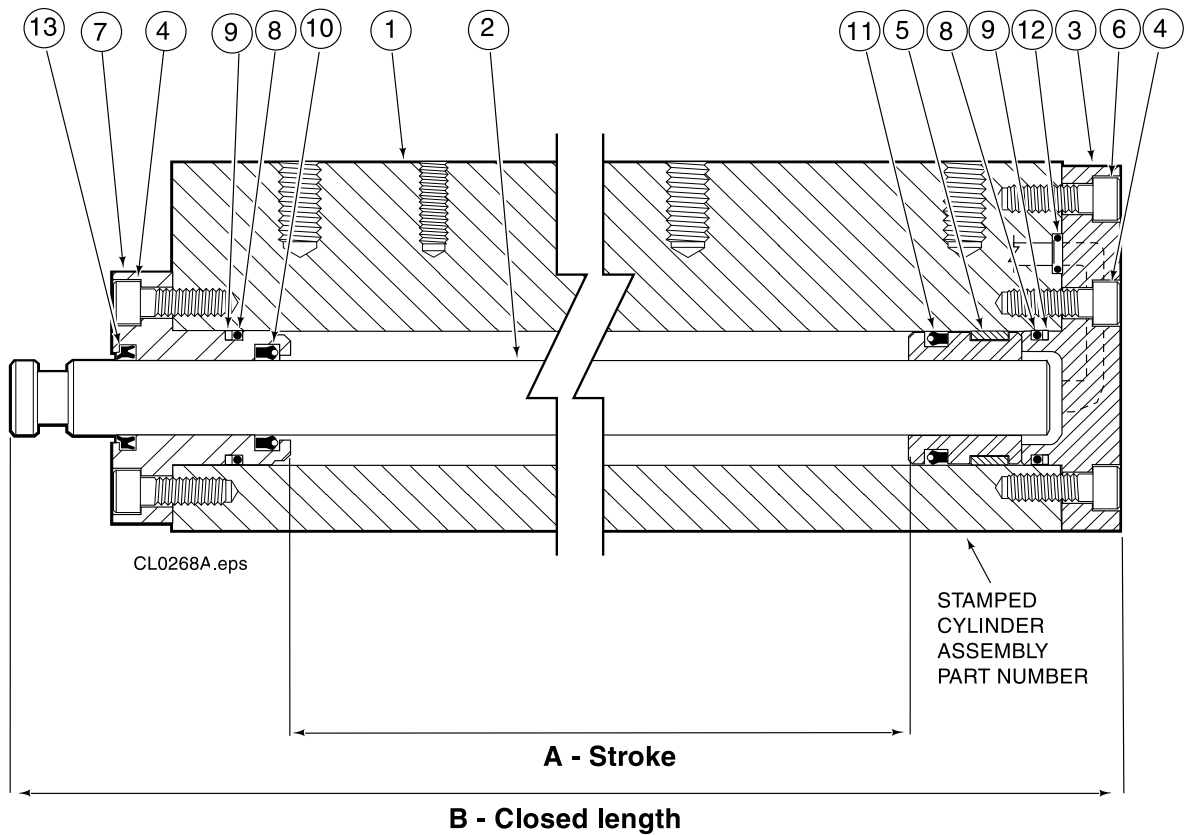
Common Parts / Einfache Komponenten / Pièces communes

Ref.	Qty.	Part No.	Description	Bezeichnung	Description
6	24	211689	Capscrew, M12 x 30	Kopfschraube, M12 x 30	Vis à tête, M12 x 30
7	4	● 209741	Rod End	Kolbenende	Chape
8	8	768303	Capscrew, M10 x 35	Kopfschraube, M10 x 35	Vis à tête, M10 x 35
9	8	● 210490	Retainer Half Ring	Buchse	Bague
10	4	● 210489	Rod End Anchor	Anker	Ancrage
11	4	210140	Bearing Retainer	Buchse	Bague
12	4	787375	Capscrew, M8 x 20	Kopfschraube, M8 x 20	Vis à tête, M8 x 20
13	8	211128	Capscrew, M16 x 30	Kopfschraube, M16 x 30	Vis à tête, M16 x 30

● Included in kit 213856 / Enthalten im Dichtsatz 213856 / Inclus dans le kit de service 213856

Frame Cylinder Zylinder Vérin

LC-213788



Cylinder Assy. Zylinder Verin	Cylinder Shell Zylinderrohr Tube de vérin Ref. 1	Rod Kolbenstange Tige de vérin Ref. 2	Stroke - A	Closed length - B
213788	213879	4157-0695	579 mm	712 mm

Common Parts / Einfache Komponenten / Pièces communes

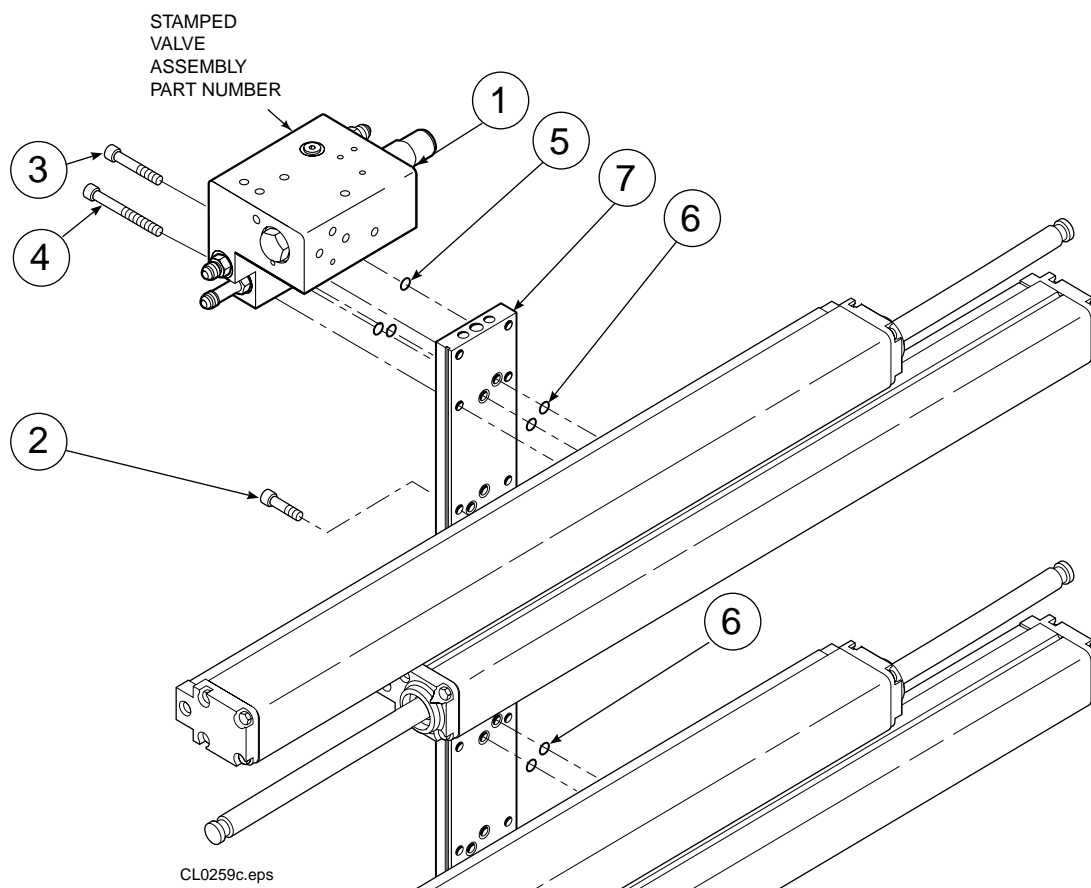
Ref	Qty	Part No.	Description	Bezeichnung	Description
3	1	213783	End Cap	Deckel	Bague
4	8	768208	Capscrew, M8 x 25	Kopfschraube, M8 x 25	Vis à tête, M8 x 25
5	1	▲ 209809	Bearing	Lager	Roulement
6	1	787375	Capscrew, M8 x 20	Kopfschraube, M8 x 20	Vis à tête, M8 x 20
7	1	212452	Retainer	Buchse	Bague
8	2	▲ 643379	O-ring	O-Ring	Joint torique
9	2	▲ 210050	Back-up ring	Stutzring	Joint de protection
10	1	▲ 212477	Seal	Dichtung	Joint
11	1	▲ 209808	Seal	Dichtung	Joint
12	2	▲ 214053	O-ring, durometer	O-Ring	Joint torique
13	1	▲ 562131	Wiper	Abstreifer	Racleur

▲ Included in Service Kit 210090 / Enthalten im Dichtsatz 210090 / Inclus dans le kit de service 210090

Hydraulic Group

Hydraulikleistungsgruppe

Système Hydraulique



For class II-A & III-A Mounting / Für II-A & III-A Aufhängung / Pour Accrochage II-A & III-A

Ref.	Qty.	Part No.	Description	Bezeichnung	Description
		211169	Hydraulic Group	Hydraulik Gruppe	Syst. Hydraulique
		■ 212983	Manifold Group	Verteilerblockgr.	Groupe bloc hydraulic
1	1	▲ 211567	Valve Assembly	Ventilzusammenb.	Ensemble de valve
7	1	212974	Manifold	Verteilerblock	Bloc hydraulic

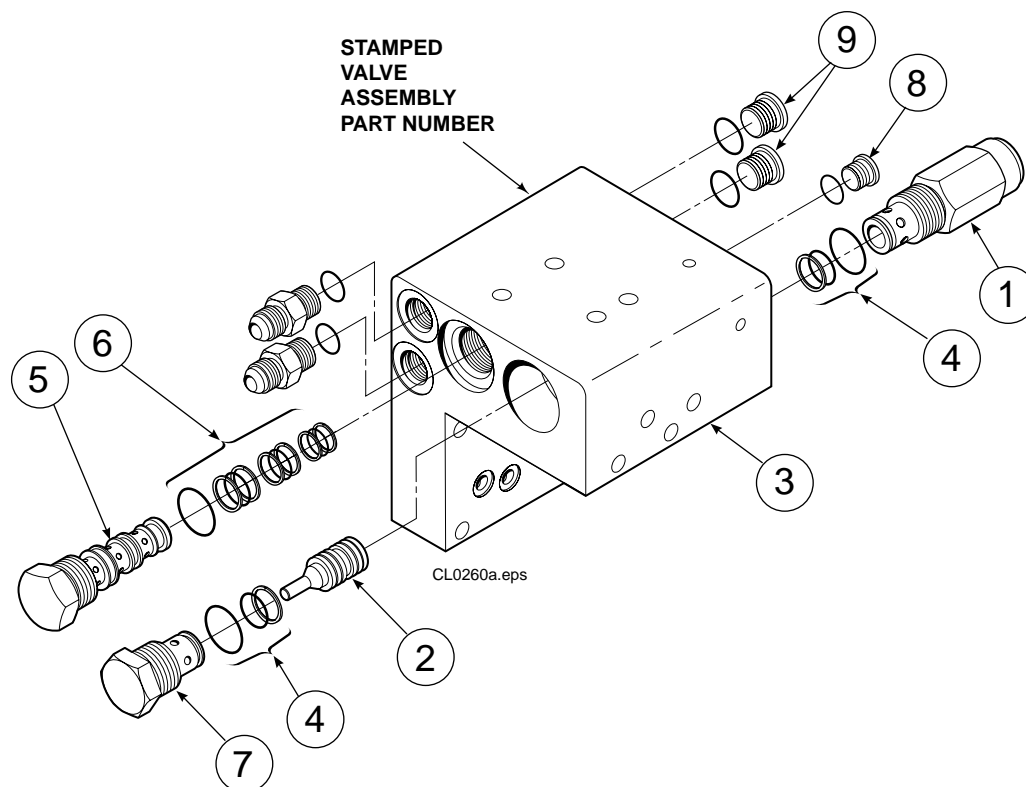
Ref.	Qty	Part No.	Description	Bezeichnung	Description
2	6	768208	Capscrew, M8 x 25	Kopfschraube, M8 x 25	Vis à tête, M8 x 25
3	2	768797	Capscrew, M8 x 40	Kopfschraube, M8 x 40	Vis à tête, M8 x 40
4	2	768800	Capscrew, M8 x 60	Kopfschraube, M8 x 60	Vis à tête, M8 x 60
5	3	214053	O-Ring	O-Ring	Joint torique
6	8	564448	O-Ring	O-Ring	Joint torique

■ Includes items 6,7 / Ref. 6,7 enthalten / Ref. 6,7 inclus

▲ Includes items 1-5 / Ref. 1-5 enthalten / Ref. 1-5 inclus

Valve - Non-Sideshifting Ventil - Ohne Seitenschub Valve - sans Déplacement Lateral

LC-211567



Variable components / Variable Komponenten / Pièces différentes

Ref.	Qty.	Part No.	Description	Bezeichnung	Description
		211567	Valve Assy	Ventilzusammenb.	Ensemble de Valve
1	1	214405	Relief Valve	Druckbegr. Ventil	Valve de décharge
2	1	215756	Piston	Kolben	Piston

Common Parts / Einfache Komponenten / Pièces communes

Ref.	Qty	Part No.	Description	Bezeichnung	Description
3	1	215868	Valve Body	Ventil Gehäuse	Corps de clapets
4	2	▲ 682170	Seal Kit	Dichsatz	Kit de service
5	1	210266	Flow Divider/Combiner	Mengenteiler	Repart de débit
6	1	▲ 679992	Seal Kit	Dichsatz	Kit de service
7	1	209847	Check Valve	Rückschlagventil	Valve anti-retour
8	1	609234	Fitting, 4	Verschraubung, 4	Raccord, 4
9	2	604510	Fitting, 6	Verschraubung, 6	Raccord, 6

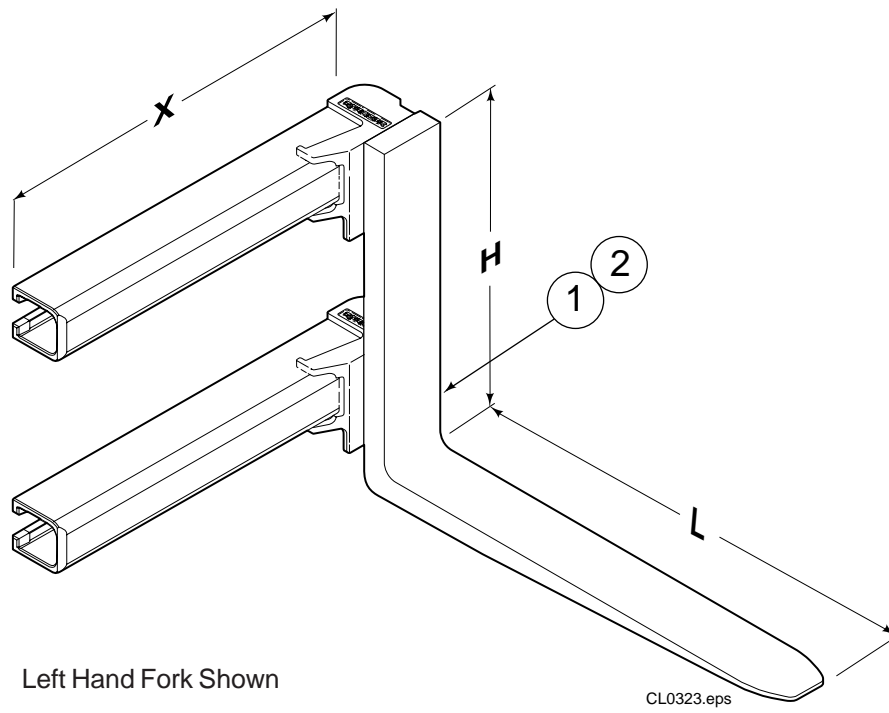
Fitting groups / Hydraulische Verschraubungen / Raccords Hydraulique

Ref.	Qty	Part No.	Part No.	Part No.	Part No.	Description	Bezeichnung	Description
		# 6 JIC	10mm L	12mm L	12mm S			
10	1	211637	213732	213733	213734	Fitting group	Versch. Gruppe	Groupe raccord
	2	604511	752554	752443	755744	Fitting	Verschraubung	Raccord

▲ Included in Service Kit 211568 / Enthalten im Dichsatz 211568 / Inclus dans le kit de service 211568

● Valve for Forkpositioners only / Ventil nur für Zinkenverstellgeräte / Valve pour les Ajusteurs de Fourches

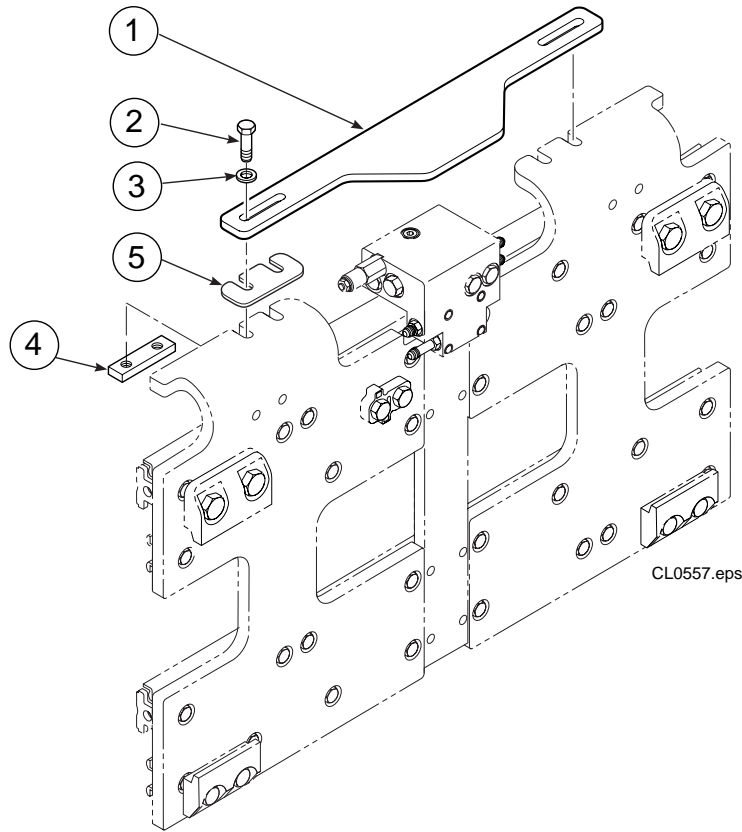
Forks Gabeln Fourches



Ref.	Qty	Part No.	Description	Bezeichnung	Description
1	1	4271-005-0692	Arm, LH	Arm, L.	Bras, G.
2	1	4272-005-0692	Arm, RH	Arm, R.	Bras, D.

Valve Guard Group
Ventilschutzgruppe
Groupe Protecteur de Valve

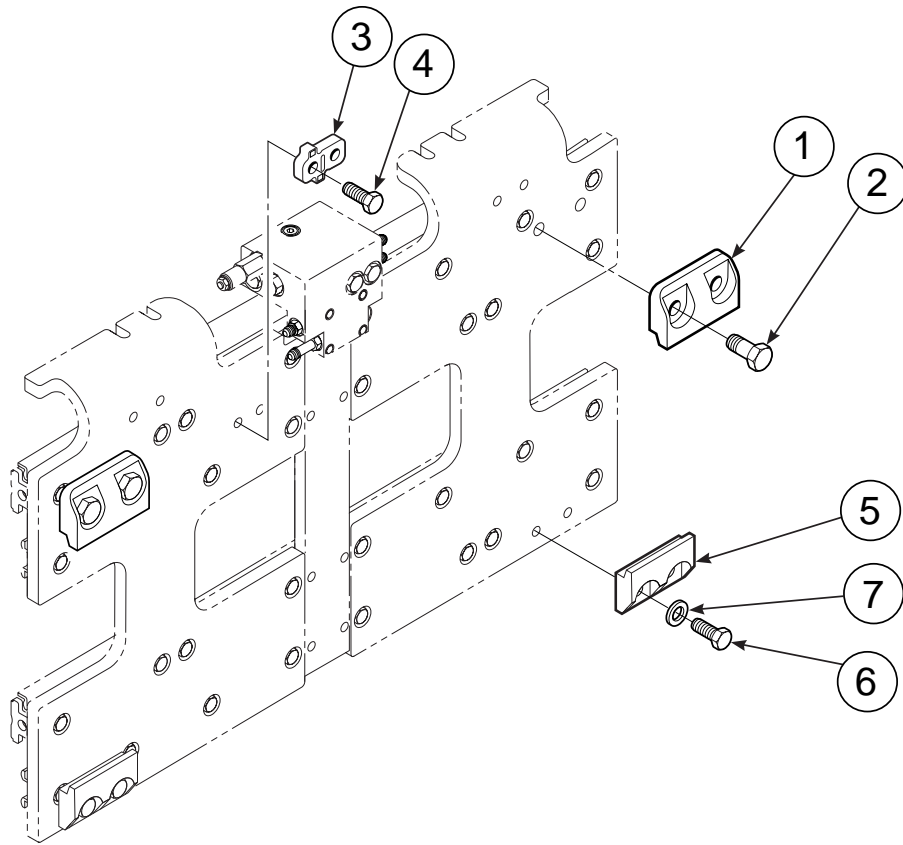
LC-213914



Ref.	Qty	Part No.	Description	Bezeichnung	Description
1	1	212708	Valve Guard	Ventilschutz	Protecteur de Valve
2	4	768557	Cap screw, M12 x 50	Kopfschraube, M12 x 50	Vis à tête, M12 x 50
3	4	202251	Washer, M12	Unterlegscheibe, M12	Rondelle, M12
4	2	210155	Plate	Platte	Plateau
5	2	215985	Shim	Unterlegblech	Cale

Bolt-On Mounting Group, class 2
Aufhängungsgruppe
Groupe d' Accrochage

LC-211162
LC-211173



CL0329.ill

Ref.	Qty	Part No.	Description	Bezeichnung	Description
1	2	210491	Upper Hook	Haken, oben	Crochet, supérieur
2	4	768577	Cap screw, M20 x 35	Kopfschraube, M20 x 35	Vis à tête, M20 x 35
3	1	212999	Center Key	Keil	Clavette
4	2	211129	Cap screw, M16 x 35	Kopfschraube, M16 x 35	Vis à tête, M16 x 35
5	2	675968	Lower Hook	Haken, unten	Crochet, inférieur
6	4	211128	Cap screw, M16 x 30	Kopfschraube, M16 x 30	Vis à tête, M16 x 30
7	4	667225	Washer, M16	Unterlegscheibe	Rondelle

- ▲ Includes items 1–4 / Ref. 1-4 enthalten / Ref. 1-4 inclus
- Includes items 5–7 / Ref. 5-7 enthalten / Ref. 5-7 inclus