

---

**Parts Manual**  
**Ersatzteilliste**  
**Manuel de pièces détachées**

---



**55E Visionary Multi-Load Handler**

**55E Freisicht Mehrfach-Palettenklammer**

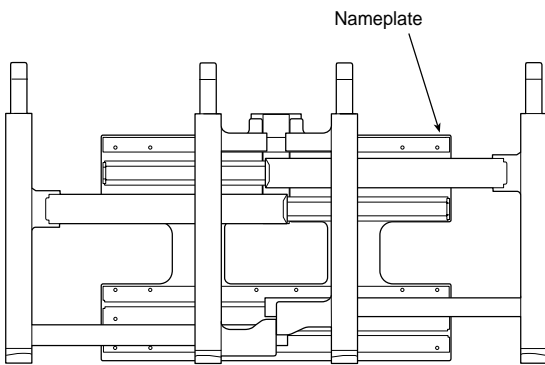
**55E Monomultifourches Visionary**

## Introduction

This Manual shows the parts breakdown for the 55E Visionary Multi Load Handler. Locate the nameplate on the left side near the top of the frame. If the nameplate is missing all necessary information is stamped into the frame at the same location. The Product Identification Number must be used when ordering replacement parts for this product.

To locate a particular part refer to the Unit Identification Index (page iv-v). Locate your Product Identification Number in the first column, columns to the right will refer you to the proper page and reference for a particular parts group.

We reserve the right to make changes in our design and add improvement without notice.



## Introduction

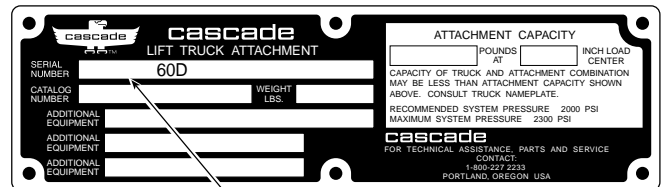
Ce manuel comprend les pièces de réchange des 55E Monomultifourches Visionary.

Une plaque CASCADE est rivetée ou coullée sur le chassis de la pince. Le numéro de série et la référence sont également gravés sous la plaque. Lors d' une commande de pièces il est préférable d' indiquer le numéro de série de l' accessoire, la référence et la désignation.

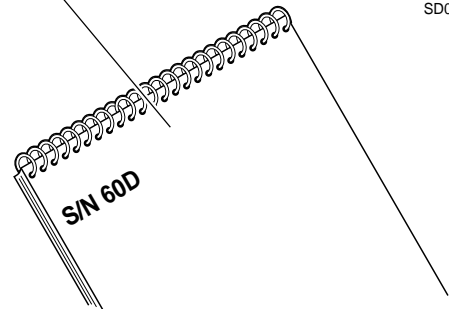
Pour toutes informations consulter votre constructeur de chariots.

Lors de l'utilisation de le Product Identification Index (page iv-v) il convient en premier lieu de relever le numéro de référence de la pince et se repeter l'index pour connaitre les sous-ensembles.

CASCADE se réserve le droit d'effectuer toutes modifications et améliorations sans notice.



SD0109.eps



## Benutzungshinweis

In diesem Handbuch sind alle Ersatzteile die zur wartung und Instandsetzung der 55E Freisicht Mehrfach-Palettenklammer benötigt werden abgebildet.

Anbaugeräte Nummer, Anbaugeräte Bezeichnung, Serien Nummer, und Tragfähigkeit sind auf dem Typenschild verzeichnet. Sollte das Typenschild entfernt oder beschädigt sein, kann die Serien Nummer die noch zusätzlich unter dem Typenschild eingeschlagen ist, zur Erkennung des Gerätes dienen.

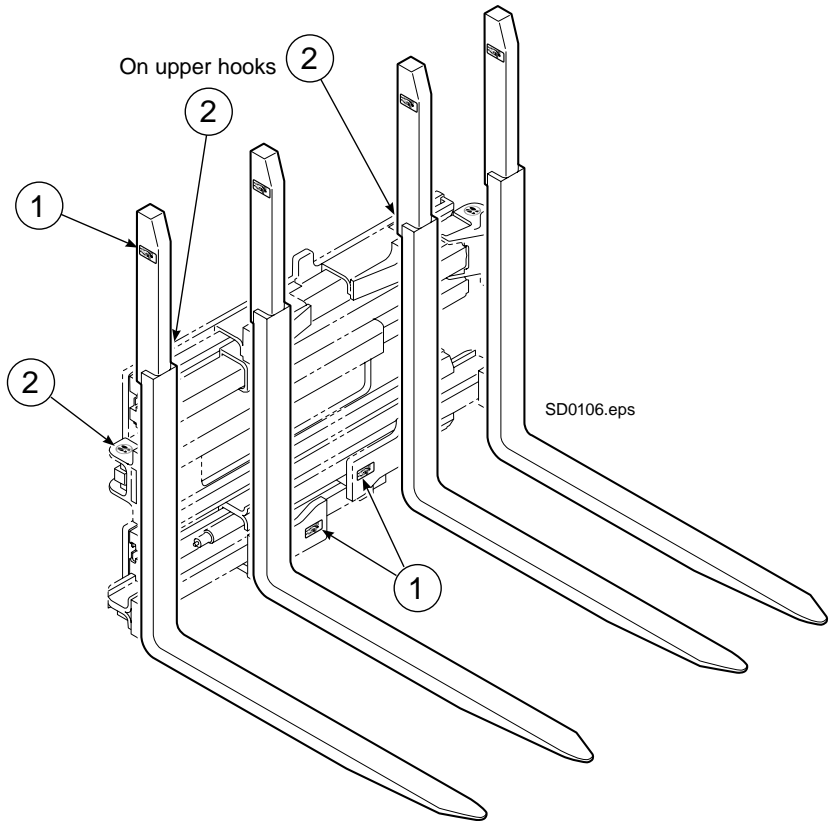
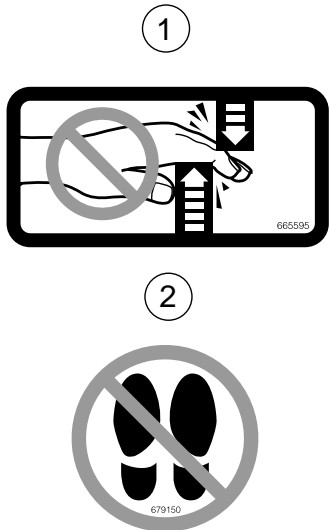
Die Product Identification Index (Seite vi-v) hilft beim schnellen identifizieren der im Klammer verwendete Ersatzteile.

Im Interesse der Produktentwicklung unterliegt jede in diesem Handbuch gemachte Einzelangabe einer Abänderung ohne vorherige Mitteilung.

# Decals

## Warnungsschild

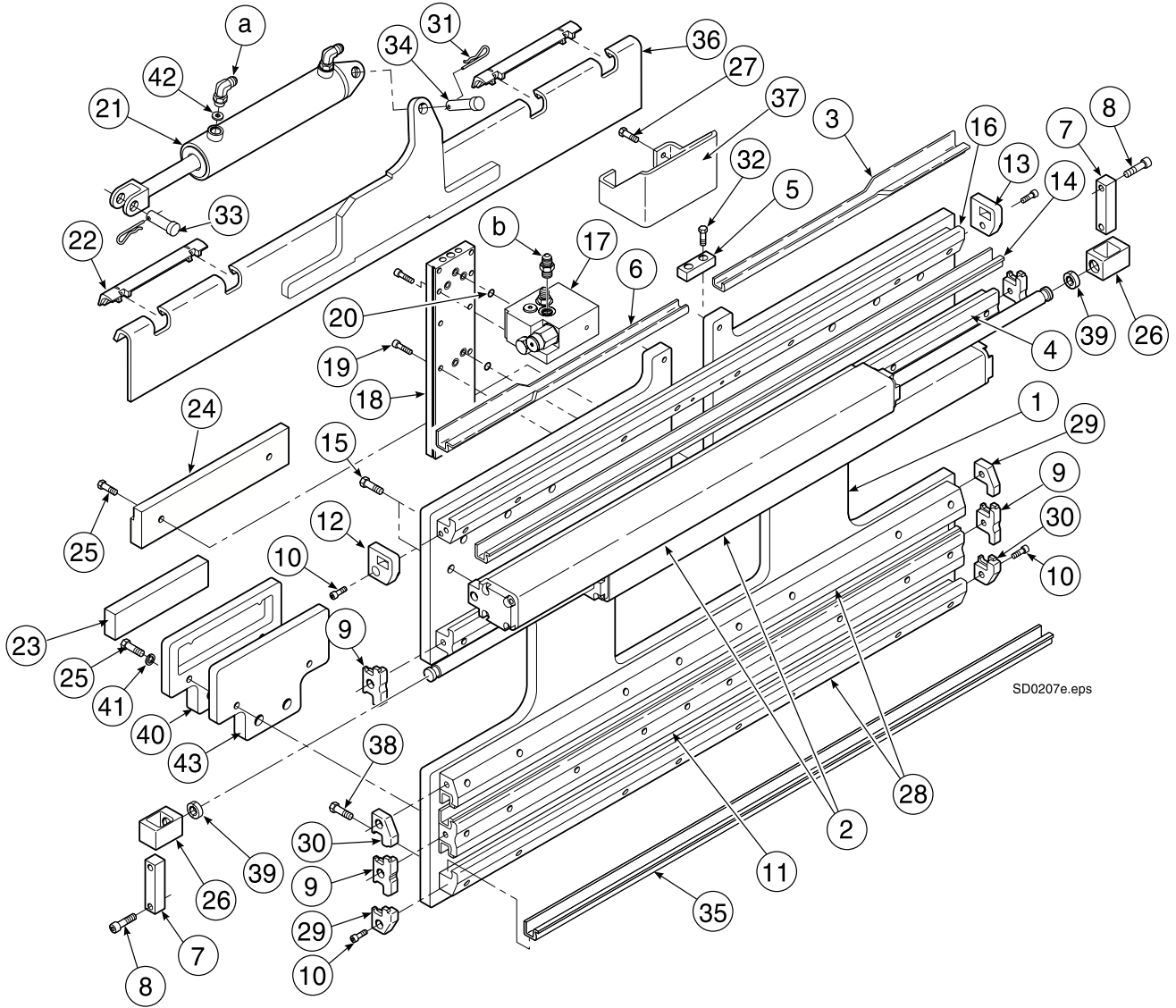
### Auto Collant



Ref.	Qty	Part No.	Description	Bezeichnung	Description
1	12	665595	No Hand Hold Decal	Warnungsschild	Auto collant
2	6	679150	No Step Decal	Warnungsschild	Auto collant
3	1	211274	Eagle, 80 mm	Cascade Adler, 80 mm	Aigle Cascade, 80 mm
4	2	211275	Eagle, 160 mm	Cascade Adler, 160 mm	Aigle Cascade, 160 mm

I Base Unit Group, Class III  
Rahmengruppe  
Groupe Bati

LC-6015317



# I Base Unit Group, Class III

## Rahmengruppe

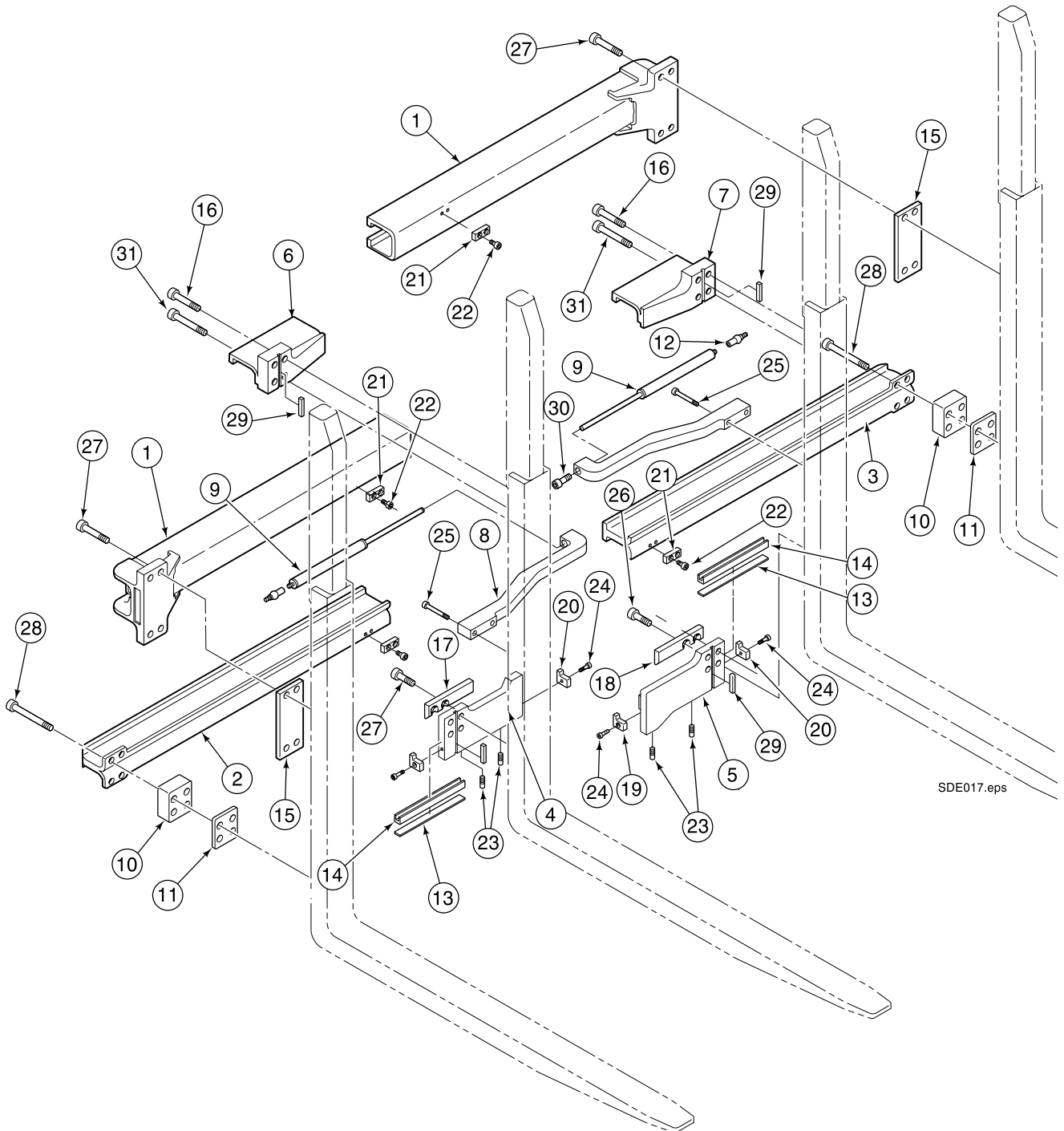
### Groupe Bati

LC-6015317

Ref	Qty	Part No.	Description	Bezeichnung	Description
1	1	6015315	Baseplate	Grundplatte	Plaque de base
2	2	● 214626	Frame Cylinder	Zylinder	Vérin
3	1	4786-0555	Bearing, Left	Gleitschiene, L.	Glisière, G.
4	2	214630	T-Bar – Upper	T-Stuck	Barre en T
5	1	212722	Fork Stop	Gabelanschlag	Butée fourches
6	1	4787-0555	Bearing Right	Gleitschiene, R.	Glisière, D.
7	2	■ 210489	Rod end anchor	Anker	Ancrage
8	4	■ 768303	Capscrew, M10 x 35	Kopfschraube, M10 x 35	Vis à tête, M10 x 35
9	4	210140	Bearing retainer	Buchse	Bague
10	12	787375	Capscrew, M8 x 20	Kopfschraube, M8 x 20	Vis à tête, M8 x 20
11	1	214632	T-Bar – lower	Schiene	Barre
12	1	6007522	Retainer – RH	Buchse	Bague
13	1	6007521	Retainer – LH	Buchse	Bague
14	4	4730-1170	Bearing segment	Gleitschiene	Glissière
15	17	211689	Capscrew, M12 x 30	Kopfschraube, M12 x 30	Vis à tête, M12 x 30
16	1	220144	T-Bar – upper	Schiene	Barre
17	1	212566	Valve assembly	Ventilzusammenbau	Ensemble de valve
18	1	211456	Manifold	Verteilerblock	Bloc hydraulic
19	10	768208	Capscrew, M8 x 25	Kopfschraube, M8 x 25	Vis à tête, M8 x 25
20	7	214053	O-ring	O-Ring	Joint torique
21	1	675548	Sideshift cylinder	Zylinder	Vérin
22	2	804065	Upper bearing	Gleitschiene	Glissière
23	2	208350	Lower bearing	Gleitschiene	Glissière
24	1	212740	Spacer block	Distanzstück	Entretoise
25	6	768810	Capscrew, M10 x 25	Kopfschraube, M10 x 25	Vis à tête, M10 x 25
26	2	■ 209741	Rod end	Kolbenende	Chape
27	4	684649	Capscrew, M10 x 25	Kopfschraube, M10 x 25	Vis à tête, M10 x 25
28	2	214634	T-Bar – lower	Schiene	Barre
29	2	212585	Bearing retainer	Buchse	Bague
30	2	212586	Bearing retainer	Buchse	Bague
31	2	672726	Cotter pin	Splint	Goupille
32	2	684649	Capscrew, M10 x 20	Kopfschraube, M8 x 20	Vis à tête, M8 x 20
33	1	678525	Clevis pin	Bolzen	Axe
34	1	671176	Clevis pin	Bolzen	Axe
35	4	4730-1180	Bearing segment	Gleitschiene	Glissière
36	1	211371	Bracket	Aufbauplatte	Support
37	1	6007050	Valve guard	Ventilschutz	Protecteur de valve
38	35	214487	Capscrew, M12 x 40	Kopfschraube, M12 x 40	Vis à tête, M12 x 40
39	4	■ 210490	Retainer half ring	Buchse	Bague
40	2	215226	Lower hanger	Lower hanger	Lower hanger
41	4	787383	Washer M10	Unterlegblech M10	Rondelle M10
42	1	675550	Washer	Unterlegblech	Rondelle
43	2	229149	Spacer lower hanger	Spacer lower hanger	Spacer lower hanger
a,b	2		Fitting	Verschraubung	Raccord

- Included in Cylinder Rod Anchor Kit 213856 / Enthalten im Dichtsatz 213856 / Inclus dans le kit de service 213856
- See section IIIa for parts breakdown / Siehe Sektion IIIa für Ersatzteilen / Voir section IIIa pour les pièces de réch.
- ▲ See section IIIb for parts breakdown / Siehe Sektion IIIb für Ersatzteilen / Voir section IIIb pour les pièces de réch.
- Included in Cylinder Rod Anchor Kit 213856 / Enthalten im Dichtsatz 213856 / Inclus dans le kit de service 213856

# Arm Group Armgruppe Groupe Bras



SDE017.eps

# Arm Group Armgruppe Groupe Bras

6015397

## Variable Components / Variable Komponenten / Pièces différentes

Ref	Qty	Part No.	Description	Bezeichnung	Description
<b>A</b>					
		6015397	Arm Group	Armgruppe	Groupe bras
1	2	220178	Upper Arm Bar	Obere Schiene	Barre sup.
2	1	220212	Lower Arm Bar, RH	Untere Schiene, R.	Barre inf., D.
3	1	220202	Lower Arm Bar, LH	Untere Schiene, L.	Barre inf., G.
4	1	6015401	Lower hook, RH	Haken, unten R.	Crochet, inférieur D.
5	1	6015402	Lower hook, LH	Haken, unten L.	Crochet, inférieur G.
6	1	6015454	Upper hook, RH	Haken, oben R.	Crochet, supérieur D.
7	1	6015455	Upper hook, LH	Haken, oben L.	Crochet, supérieur G.
8	2	! ■	Bracket	Aufbauplatte	Support
9	2	! ■	Gas cylinder	Gaszylinder	Vérin à gaz

## Common Parts / Einfache Komponenten / Pièces Communes

Ref	Qty	Part No.	Description	Bezeichnung	Description
10	2	210587	Spacer	Distanzstück	Entretoise
11	4	797611	Spacer	Distanzstück	Entretoise
12	2	213011	Ball joint	Verschraubung	Raccord
13	4	228395	Shim	Unterlegblech	Cale
14	2	4501-222	Bearing segment	Gleitschiene	Glissière
15	4	797610	Spacer	Distanzstück	Entretoise
16	4	769577	Capscrew, M16 x 50	Kopfschraube, M16 x 50	Vis à tête, M16 x 50
17	1	212682	Bearing, RH	Gleitschiene, R.	Glissière, D.
18	1	213899	Bearing, LH	Gleitschiene, L.	Glissière, G.
19	2	225345	Bearing retainer	Buchse	Bague
20	2	225345	Bearing retainer	Buchse	Bague
21	4	212687	Lower fork stop	Gabelanschlag unten	Butée fourches, inf.
22	8	214414	Capscrew, M10 x 12	Kopfschraube, M10 x 12	Vis à tête, M10 x 12
23	4	768748	Setscrew	Schraube	Vis à tête
24	4	787375	Capscrew, M8 x 20	Kopfschraube, M8 x 20	Vis à tête, M8 x 20
25	4	767611	Capscrew, M10 x 40	Kopfschraube, M10 x 40	Vis à tête, M10 x 40
26	8	769574	Capscrew, M16 x 35	Kopfschraube, M16 x 35	Vis à tête, M16 x 35
27	8	769573	Capscrew, M16 x 30	Kopfschraube, M16 x 30	Vis à tête, M16 x 30
28	8	769578	Capscrew	Kopfschraube	Vis à tête
29	4	213364	Key	Keil	Clavette
30	2	768827	Capscrew, M12 x 30	Kopfschraube, M12 x 30	Vis à tête, M12 x 30
31	4	769578	Capscrew, M16 x 60	Kopfschraube, M16 x 60	Vis à tête, M16 x 60

## ! Attention / ! Achtung / ! Attention

Ref	Qty	Units Manufactured				
		from 17/08/01	before 16/08/01			
<b>A</b>						
<b>B</b>						
!■ 8	2	21189-420	21189-387	Gas spring bracket	Aufbauplatte	Support
!■ 9	2	6018529	218057	Gas spring	Gas spring	Gas spring

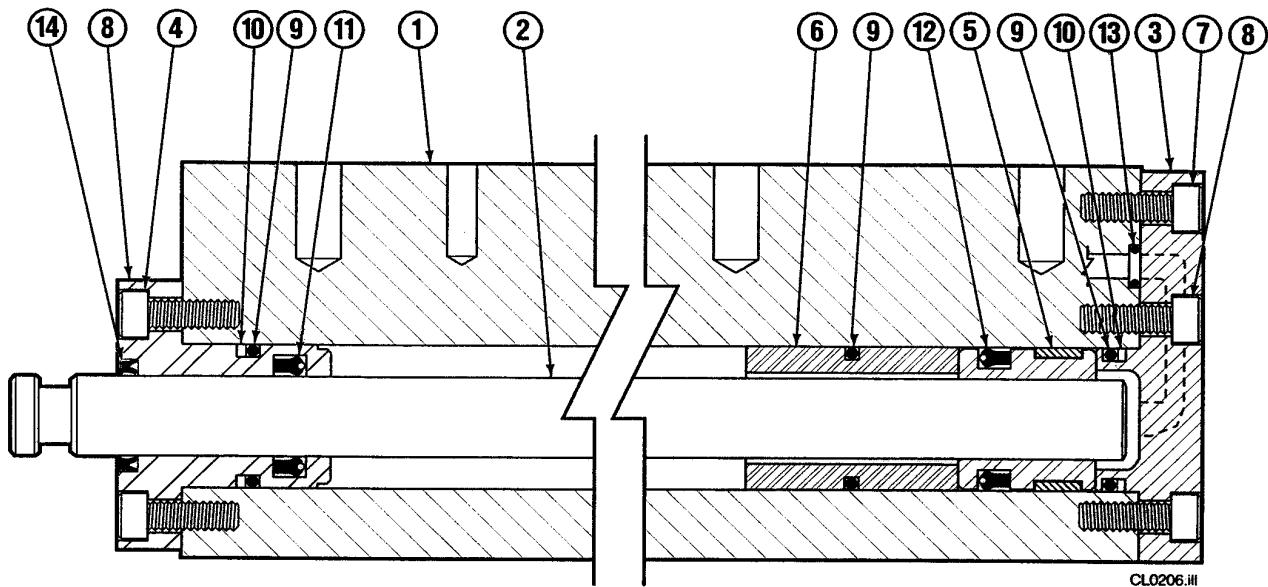
- ! Check part number on gas cylinder, or contact Cascade
- ! Kontrolliere Teilnummer auf Gaszylinder, oder konsultiere Cascade
- ! Noter le numéro sur le Vérin à gaz, ou consulter Cascade

# Arm Cylinder

## Arm Zylinder

### Vérin Bras

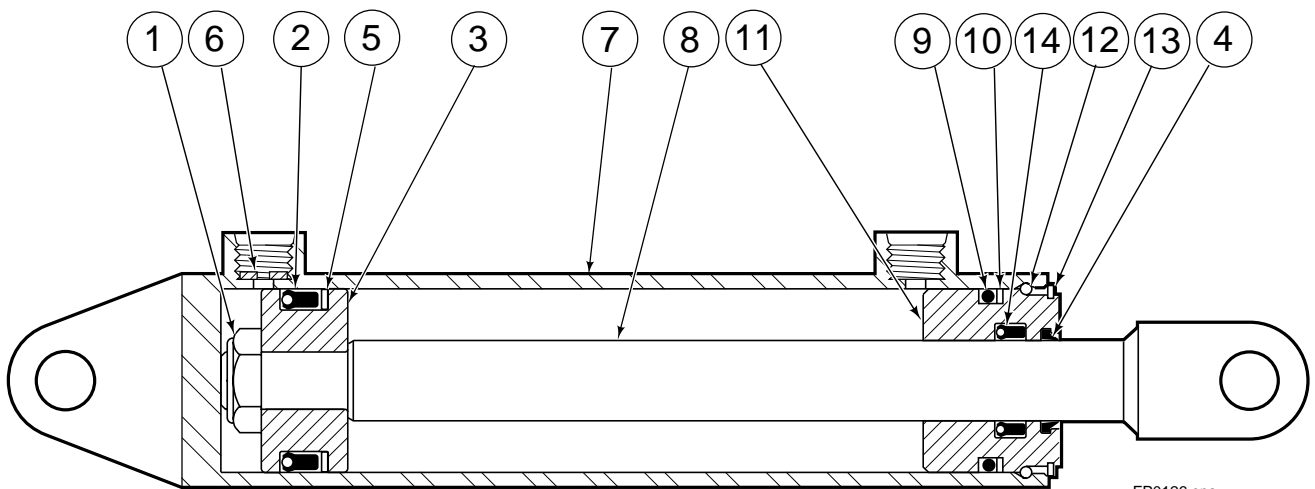
LC-214626



Ref.	Qty.	Part No.	Description	Bezeichnung	Description
1	1	214627	Cylinder/shell	Zylinderrohr	Tube de vérin
2	1	4157-820	Rod	Kolbenstange	Tige de vérin
3	1	213783	Cap	Deckel	Bouchon
4	8	768208	Capscrew M8 x 25	Kopfschraube	Vis à tête
5	1	● 209809	Bearing	Lager	Roulement
6	1	-	Spacer	Distanzstück	Entretoise
7	1	787375	Capscrew M8 x 20	Kopfschraube	Vis à tête
8	1	212452	Retainer	Zylinderdeckel	Bague de retenue
9	2	● 643379	O-ring	O-Ring	Joint-torique
10	2	● 210050	Back up ring	Stützring	Joint de protection
11	1	● 212477	Seal	Dichtung	Joint
12	1	● 209808	Seal	Dichtung	Joint
13	2	● 214053	O-ring	O-Ring	Joint torique
14	1	● 562131	Wiper	Abstreifer	Racleur

● Included in service kit 210090 / Enthalten im Dichtsatz 210090 / Inclus dans le kit de service 210090

# IIIb Sideshift Cylinder Zylinder Vérin



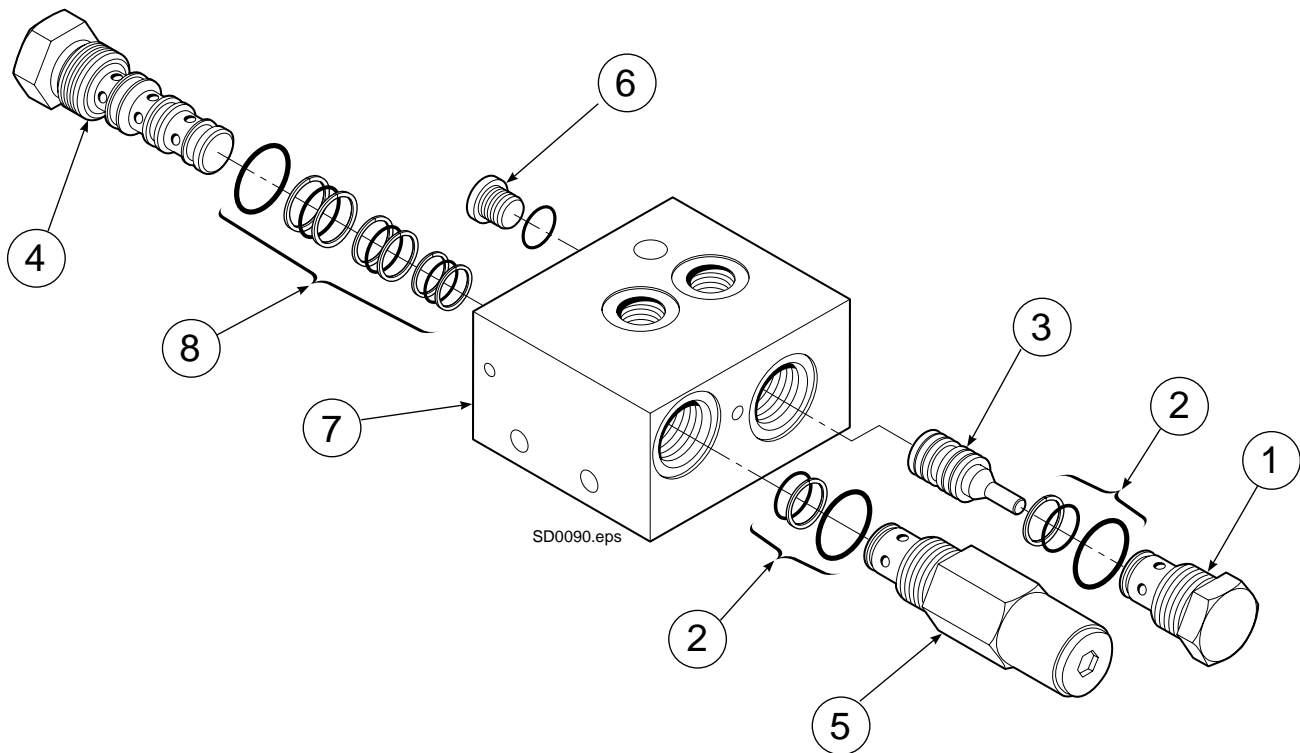
FP0126.eps

Ref	Qty	Partno	Description	Bezeichnung	Description
<b>A</b>					
		675548	Cylinder Assembly	Zylinderzusammenbau	Ensemble de vérin
1	1	553857	Nut	Mutter	Ecrou
2	1	■ 662452	Seal	Dichtung	Joint
3	1	553501	Piston	Kolben	Piston
4	1	■ 636851	Wiper	Abstreifer	Racleur
5	1	■ 638247	Back-up Ring	Stutzring	Joint nde protection
6	1	675550	Washer	Unterlegblech	Rondelle
7	1	675549	Shell	Zylinderrohr	Corps de vérin
8	1	553449	Rod	Kolbenstange	Tige de vérin
9	1	■ 2785	O-Ring	O-Ring	Joint torique
10	1	■ 615128	Back-up Ring	Stutzring	Joint de protection
11	1	553500	Retainer	Zylinderdeckel	Bague de retenue
12	1	553856	Retaining Ring	Ring	Joint
13	1	7202	Snap Ring	Sicherungsring	Circlips
14	1	■ 641835	Seal	Dichtung	Joint

■ Included in Service Kit 553861 / Enthalten im Dichtsatz 553861 / Inclus dans le kit de service 553861

# IV Valve Ventil Valve

LC-212566



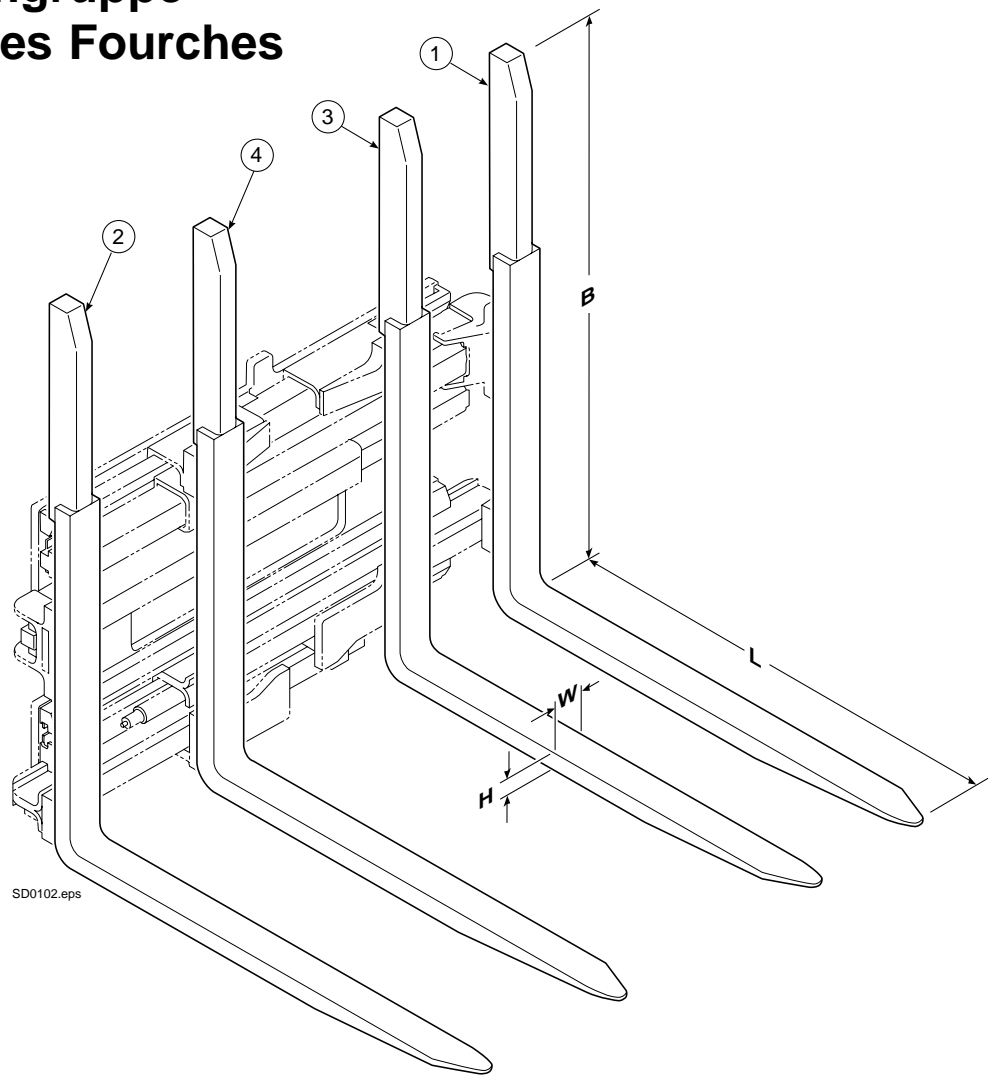
Ref	Qty	Part No	Description	Bezeichnung	Description
1	1	209847	Check Valve	Rückschlagventil	Valve anti-retour
2	2	▲ 682170	Service Kit	Dichtsatz	Kit de service
3	1	210265	Piston	Kolben	Piston
4	1	210266	Flow Divider/Combiner	Mengenteiler	Repart de débit
5	1	213535	Crossover Relief Valve	Druckbegrenzungsventil	Valve de décharge
6	1	609234	Fitting	Verschraubung	Raccord
7	1	211454	Valve Body	Ventil Gehäuse	Corps de clapets
8	1	▲ 679992	Service Kit	Dichtsatz	Kit de service

▲ Included in Valve Service Kit 213604 / Enthalten im Dichtsatz 213604 / Inclus dans le kit de service 213604

V

**Fork / Tube Backrest Group**  
**Gabelgruppe**  
**Groupes Fourches**

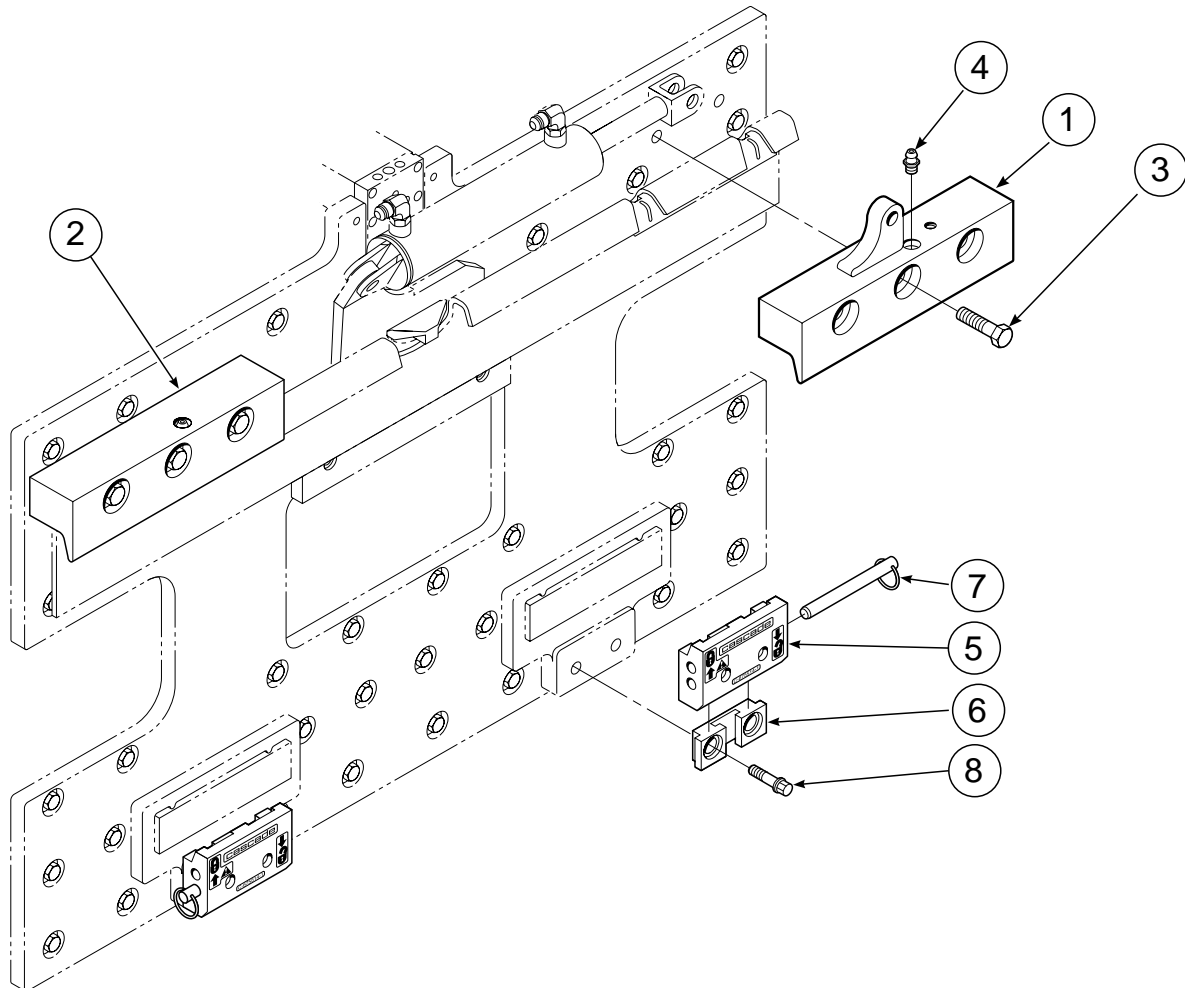
**399591**



SIZE (mm)				Fork group	Ref 1	Ref 2	Ref 3	Ref 4
B	W	H	L	Part No.	Outer Fork, LH	Outer Fork, RH	Inner Fork, LH	Inner Fork, RH
1355	80	50	1150	399591	3000192	3000193	3000194	3000195

**VI QD Mounting Group, class 3**  
**Aufhängungsgruppe**  
**Groupe d' Accrochage**

**LC-212574**  
**LC-683181**



SD0097.eps

Ref.	Qty.	Part No.	Description	Bezeichnung	Description
		▲ 212574	Upper hook group	Aufhängungsgr., oben	Groupe d' Accrochage, sup.
		● 683181	Lower hook group	Aufhängungsgr., unten	Groupe d' Accrochage, inf.
1	1	218207	Upper hook - RH	Haken - R	Crochet - D
2	1	218206	Upper hook - LH	Haken - L	Crochet - G
3	6	220495	Capscrew, M16 x 65	Kopfschraube, M16 x 65	Vis à tête, M16 x 65
4	2	7403	Grease fitting	Schmiernippel	Graisseur
5	2	675957	Lower hook	Haken	Crochet
6	2	675958	Guide	Führung	Guide
7	2	678832	Release pin	Bolzen	Goupille
8	4	779019	Capscrew	Kopfschraube	Vis à tête

▲ Includes items 1–4 / Ref. 1-4 enthalten / Ref. 1-4 inclus

● Includes items 5–8 / Ref. 5-8 enthalten / Ref. 5-8 inclus

