
Parts Manual
Ersatzteilliste
Manuel de pièces détachées



170D Pulp Bale Clamps

170D Zellulose Ballenklammer

170D Pince à Balles de Cellulose

Foreword

How to use this manual

This manual illustrates service replacement parts for a Cascade 170 D Pulp Bale Clamp. Quantities shown in both manuals are for one complete assembly unless otherwise indicated.

Reading the Attachment Nameplate

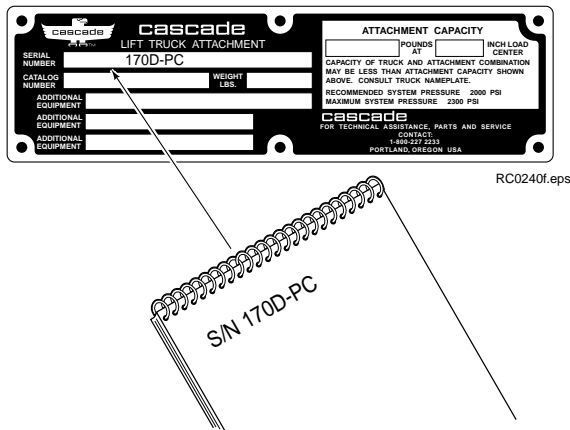
Cascade's nameplate is riveted to the clamp frame. This plate shows clamp size and model, type, rated capacity, serial, unit identification and catalogue numbers.

The serial and unit identification numbers are stamped under the nameplate as well as on the nameplate itself.

Parts Index

When using the parts list index, first locate the U.I. number on the attachment nameplate. List this number and refer to the index located in the front of this manual. Locate your U.I. number in the first column. Columns to the right will refer you to the proper page number for a particular parts group.

We reserve the right to make changes in our design and add improvement without notice



Important

Standard parts manuals are not interchangeable with AED manuals and will not reflect the special engineering of the AED products.

When ordering replacement parts, always give the attachment unit identification number, part number, description of part and quantity required.

For further information on parts, maintenance or ordering, consult your lift truck dealer.

Benutzungshinweis

Benutzungshinweis

In diesem Handbuch sind alle Ersatzteile die zur Wartung und Instandsetzung der 170 D Zellulose Ballenklammer benötigt werden, abgebildet, bzw. erläutert.

Die Bilder und Stücklisten enthalten Teilnummern, Bezeichnungen, benötigte Mengen, Schlüssel- und Fußnoten, die das Auffinden der richtigen Bauteile erleichtern. Die angegebenen Mengen gelten für einen kompletten Zusammenbau, sofern das nicht anderweitig angegeben ist.

Typenschild

Folgende Angaben sind auf dem Typenschild verzeichnet :

Anbaugeräte Nummer

Anbaugeräte Bezeichnung

Serien Nummer

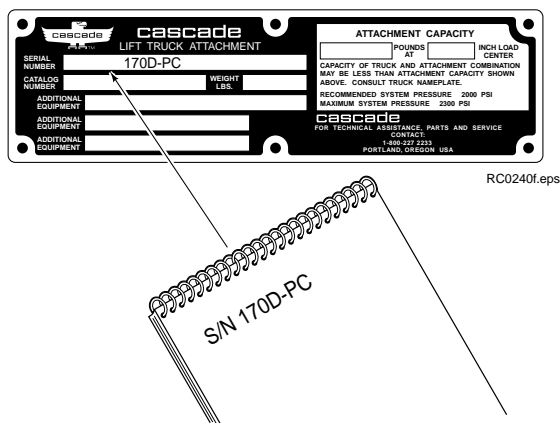
Tragfähigkeit

Sollte das Typenschild entfernt oder beschädigt sein, kann die Serien Nummer die noch zusätzlich unter dem Typenschild im Rahmen eingeschlagen ist, zur Erkennung des Gerätes dienen.

Anbaugerät-Nummer-Index

Dieser Index hilft beim schnellen Identifizieren der im Anbaugerät verwendeten Ersatzteile.

Im Interesse der Produktentwicklung unterliegt jede in diesem Handbuch gemachte Einzelangabe einer Abänderung ohne vorherige Mitteilung.



Wichtig

Dieses Handbuch gilt nur für Papierrollenklammern und ist nicht verwendbar für Anbaugeräte, die speziell gefertigt wurden und mit "AED" gekennzeichnet sind.

Introduction

Introduction

Ce manuel comprend les pièces de rechange des 170D pince à Balles de Cellulose Cascade. Pour repérer une référence de pièces, il convient de se référer d'abord au tableau d'identification des sous-ensembles.

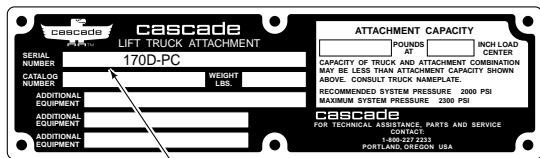
Les manuels pour les produits spéciaux sont reconnus par la référence AED suivie d'un numéro et mentionné sur la couverture du manuel.

Les références de pièces figurent sous chaque sous-ensemble et parfois indiqués par une flèche rouge.

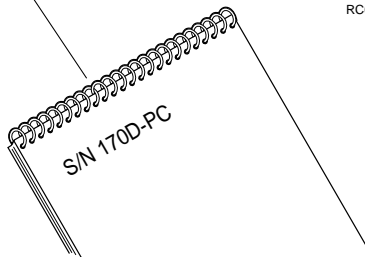
Les quantités indiquées sont celles nécessaires pour un ensemble complet sauf mention contraire.

Lecture de la plaque d'identification

Une plaque CASCADE est rivetée ou coullée sur le châssis de la pince, les informations mentionnées sont : le taille et le modèle, le type, la capacité, le numéro de série, la références et le numéro du catalogue (voir fig.1) Le numéro de série et la référence sont également gravés sous la plaque.



RC0240f.eps



Important

Les manuels couvrant les produits standard ne sont pas interchangeables avec les manuels AED.

Lors d'une commande de pièces il est préférable d'indiquer le numéro de série de l'accessoire, la références et la désignation.

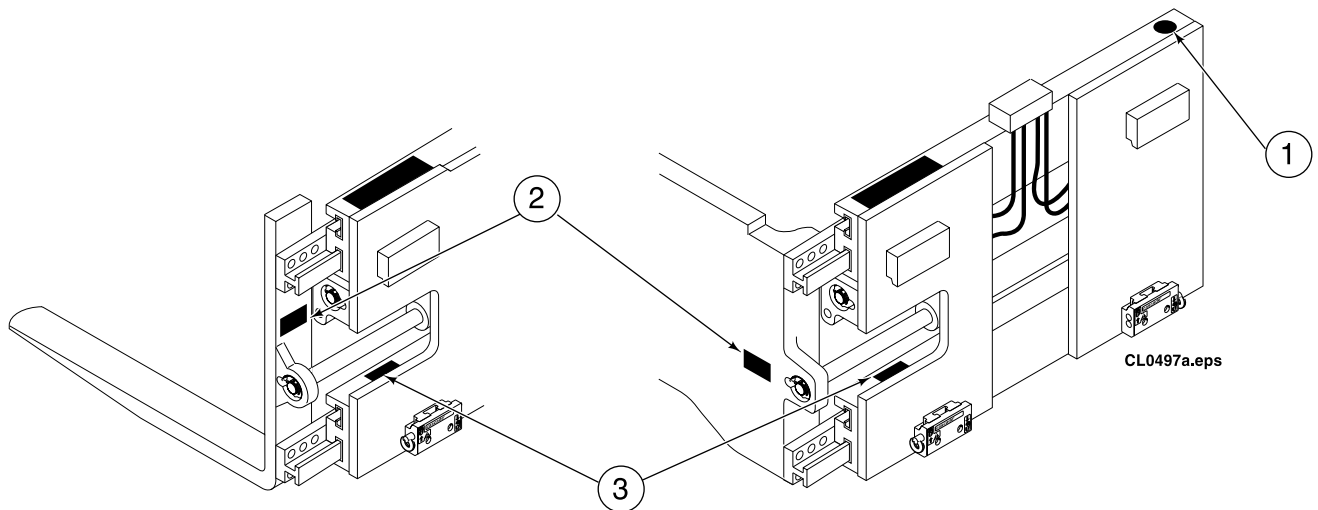
Pour toutes informations consulter votre constructeur de chariots.

Index des pièces

Lors de l'utilisation de l'index il convient en premier lieu de relever le numéro de référence de la Pince à Bobines et se repérer l'index pour connaître les sous-ensembles.

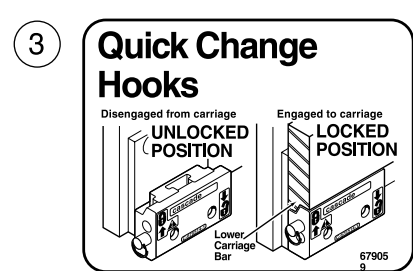
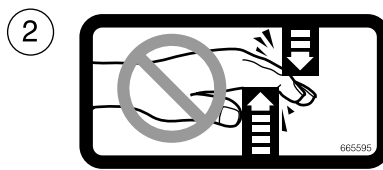
CASCADE se réserve le droit d'effectuer toutes modifications et améliorations sans notice.

Safety decal Warnungsschild Auto-collant



**CLAMPS WITHOUT ARMS
FORKS, DRUM ARMS**

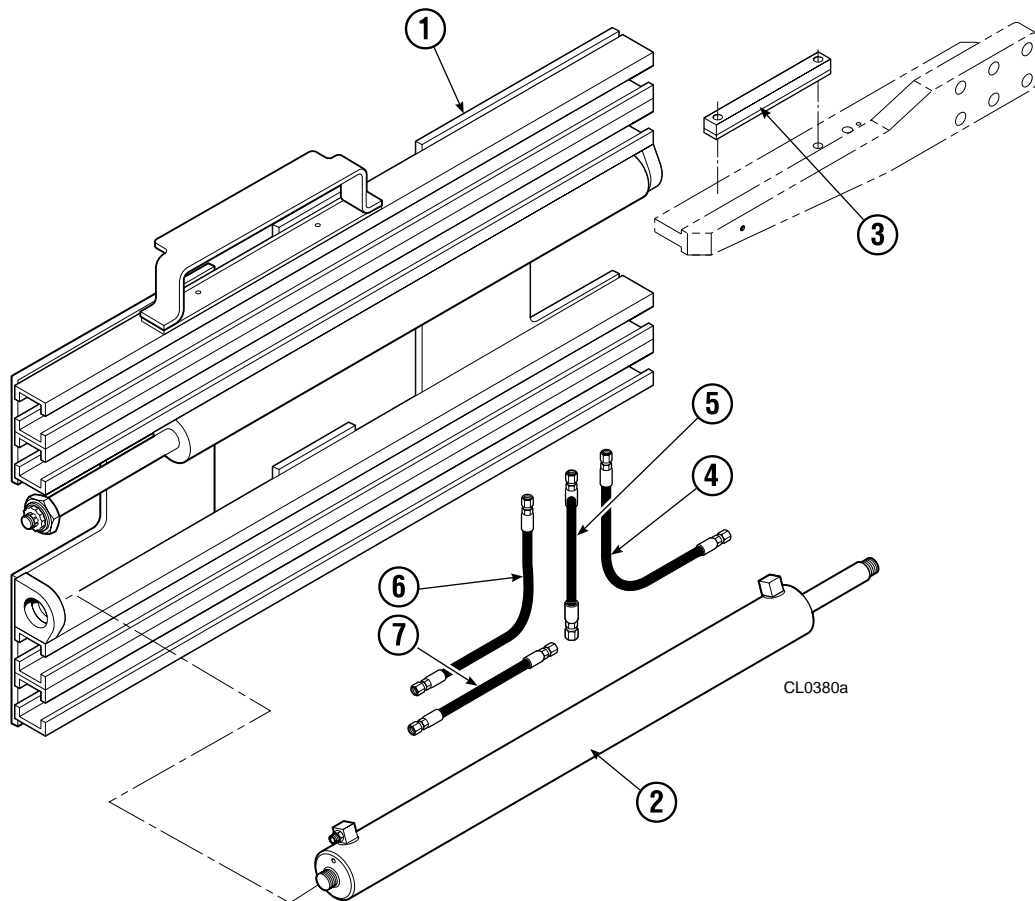
**BALE ARMS
MULTI-PURPOSE ARMS**



Ref.	Qty.	Part No.	Description	Bezeichnung	Description
1	1	679150	No step decal	Warnungsschild	Auto-collant
2	4	665595	No hand hold decal	Warnungsschild	Auto-collant
3	1	679059	Quick change hook decal	Warnungsschild	Auto-collant

Base unit group
Rahmengruppe
Groupe de bati

L-1017395



Ref.	Qty.	Part No.	Description	Bezeichnung	Description
1	1	6017979	Frame	Rahmen	Bati
2	2	554947	Cylinder	Zylinder	Vérin
3	4	201842	Lube system	Schmiersystem	Système de lubrification
4	1	■ 1017317	Hose L=59.5"	Schlauch	Flexible
5	1	■ 382949	Hose L=47.0"	Schlauch	Flexible
6	1	■ 359851	Hose L=30.5"	Schlauch	Flexible
7	1	■ 376494	Hose	Schlauch	Flexible

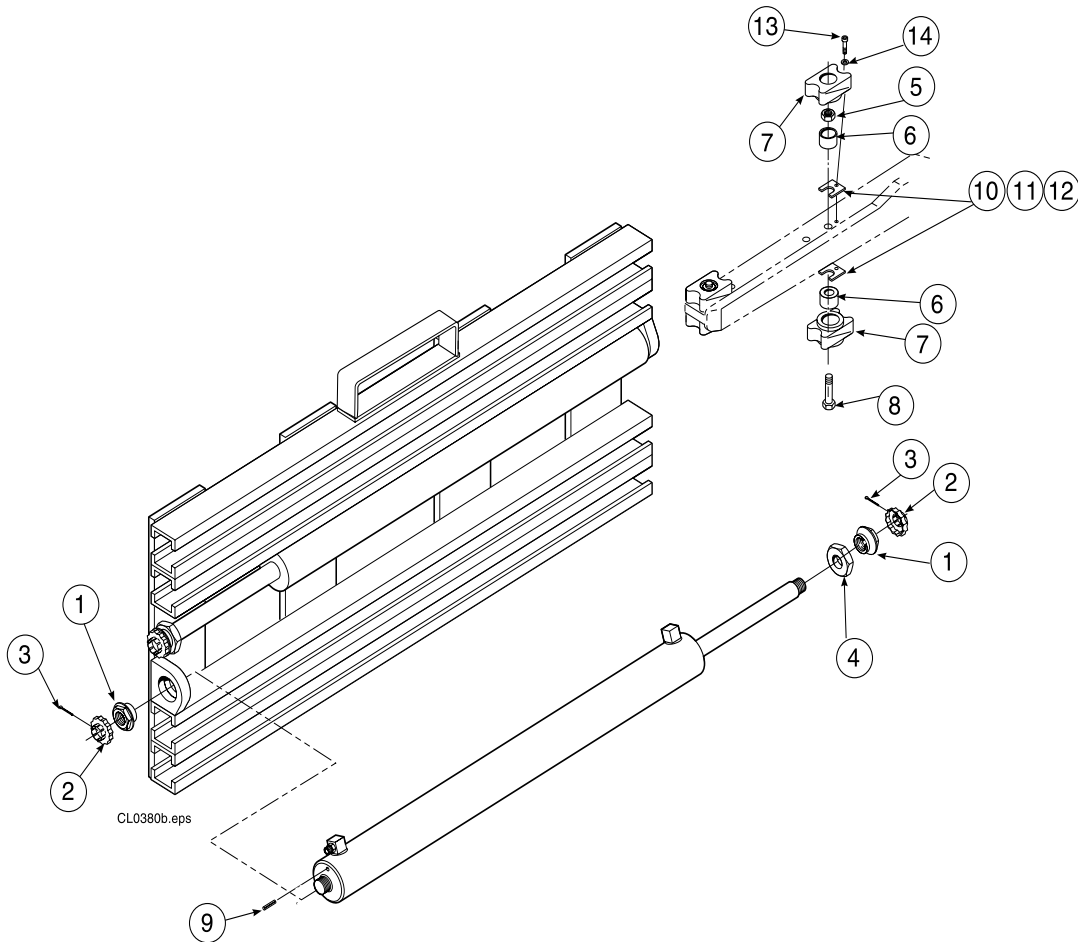
■ Consult Cascade for right mounting location / Cascade fragen fuer richtige Montagestelle.

Common Parts

Einfache Komponenten

Pièces Communes

L-795075



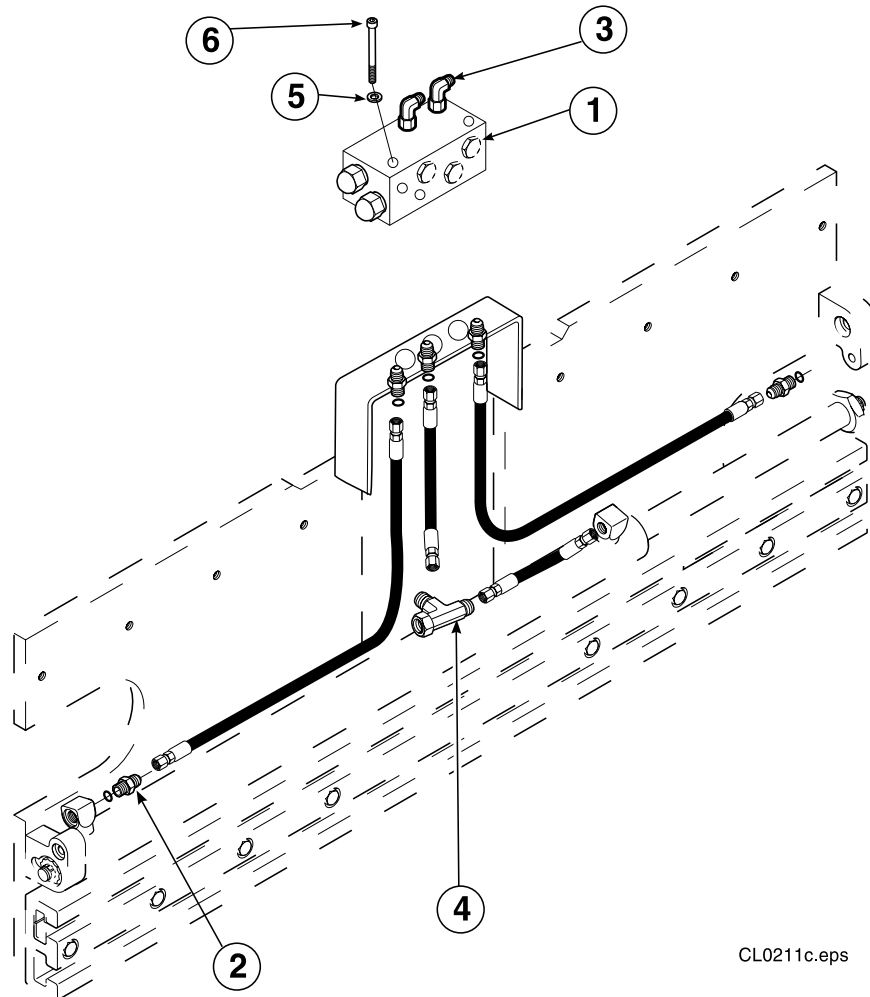
Ref.	Qty.	Part No.	Description	Bezeichnung	Description
1	4	677927	Nut	Mutter	Ecrou
2	4	677909	Locking cap	Sicherungskappe	Dispositif de verrouillage
3	4	6513	Cotter pin	Splint	Goupille
4	2	677910	Washer	Unterlegscheibe	Rondelle
5	8	211770	Nut	Mutter	Ecrou
6	16	689808	Stub shaft	Welle	Axe
7	16	200495	Bearing	Lager	Galet
8	8	607110	Shoulder screw	Schraube	Boulon
9	2	7961	Roll pin	Spannhülse	Goupille roulée
10	16	681529	Shim 0.6 mm	Unterlegblech 0.6 mm	Cale 0.6 mm
11	16	681530	Shim 1.5 mm	Unterlegblech 1.5 mm	Cale 1.5 mm
12	1	681531	Shim 2.5 mm	Unterlegblech 2.5 mm	Cale 2.5 mm
13	16	794854	Capscrew	Kopfschraube	Vis à tête
14	16	678993	Washer	Unterlegscheibe	Rondelle

IV Hydraulic Valve Group

Ventilgruppe

Groupe de Valve

L-795072



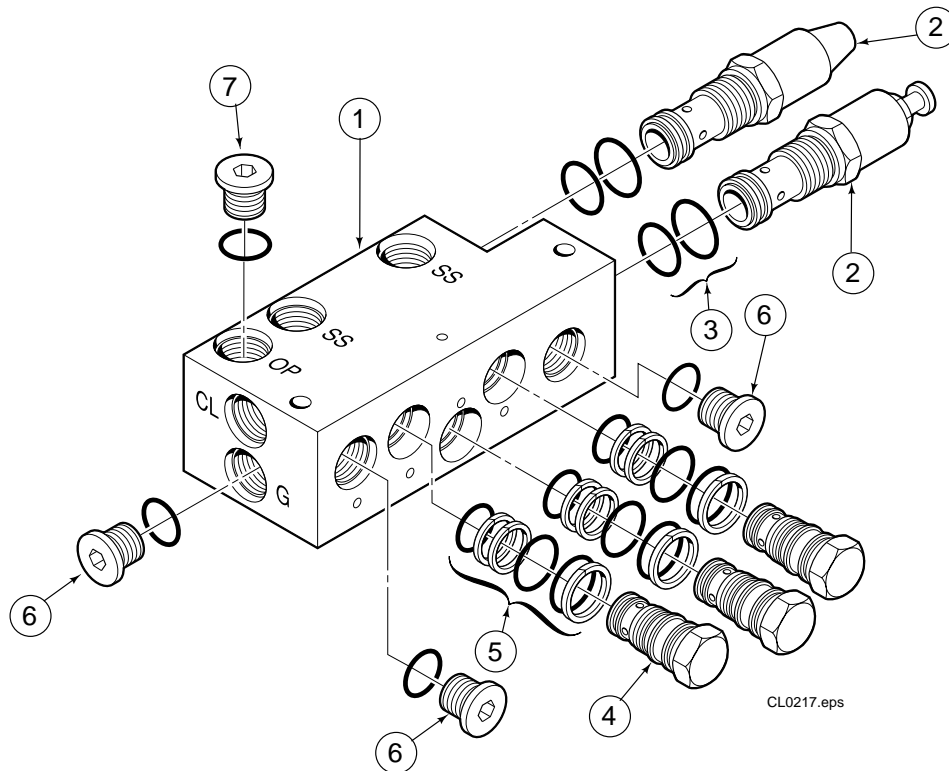
CL0211c.eps

Ref.	Qty.	Part No.	Description	Bezeichnung	Description
1	1	● 794780	Valve assy	Sperrventil	Valve de controle
2	10	601377	Fitting	Verschraubung	Raccord
3	1	601250	Fitting	Verschraubung	Raccord
4	1	611330	Fitting	Verschraubung	Raccord
5	2	768532	Cap screw	Kopfschraube	Vis à tête
6	2	787389	Washer	Unterlegscheibe	Rondelle

● See Section IVc for parts breakdown / Siehe Sektion IVc für Ersatzteilen / Voir Section IVc pour pièces de réchange

**Valve
Ventil
Valve**

L-794780

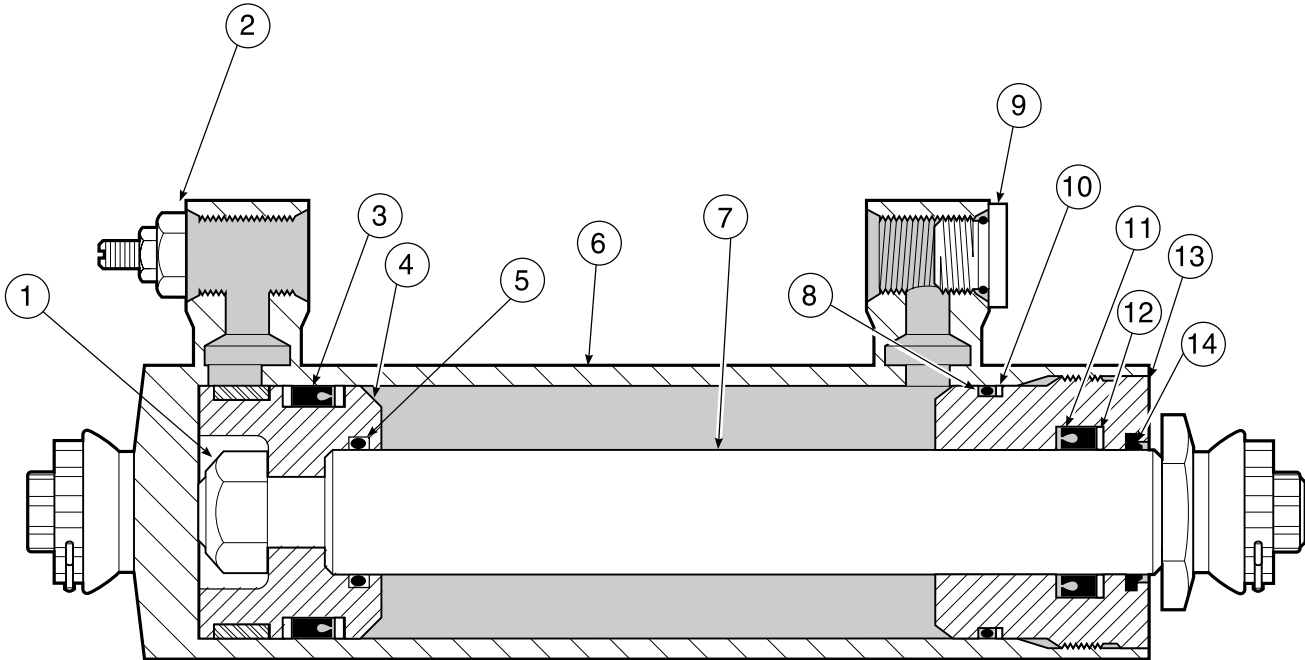


CL0217.eps

Ref.	Qty.	Part No.	Description	Bezeichnung	Description
1	1	794441	Valve Body	Ventilgehäuse	Corps de clapets
2	2	677400	Relief valve	Druckbegrenzungsventil	Valve de décharge
3	2	684625	Seal kit	Dichsatz	Kit de service
4	3	661816	Check valve	Rückschlagventil	Valve anti-retour
5	3	656223	Sealkit	Dichsatz	Kit de service
6	4	602580	O-ring plug	O-Ring Stopfen	Bouchon à joint torique
7	7	626252	Plug	Stopfen	Bouchon

Cylinder Zylinder Verin

LC-554947



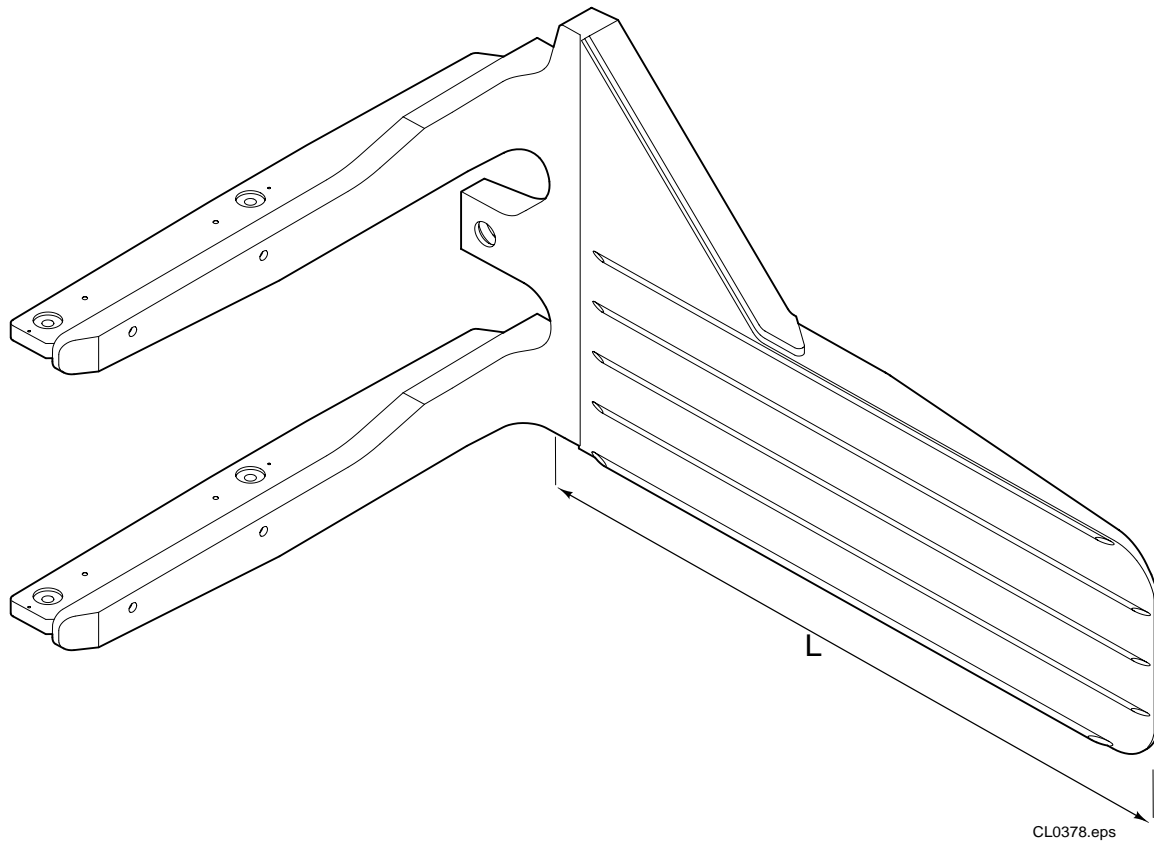
CL0121a.eps

Ref.	Qty.	Part No.	Description	Bezeichnung	Description
1	1	561049	Nut	Mutter	Ecrou
2	1	667609	Restrictor	Drossel	Limiteur de débit
3	1	● 557446	Seal	Dichtung	Joint
4	1	558404	Piston	Kolben	Piston
5	1	● 2785	O-ring	O-Ring	Joint torique
6	1	555027	Shell	Zylinderrohr	Corps de vérin
7	1	555026	Rod	Kolbenstange	Tige de vérin
8	1	● 2801	O-ring	O-Ring	Joint torique
9	1	602580	Plug	Stopfen	Bouchon
10	1	● 563977	Back-up ring	Stutzring	Joint de protection
11	1	● 554960	Seal	Dichtung	Joint
12	1	● 638248	Back-up ring	Stutzring	Joint de protection
13	1	555023	Retainer	Zylinderdeckel	Bague de retenue
14	1	● 636855	Wiper	Abstreifer	Racleur

● Included in servicekit 557012 / Enthalten im Satz 557012 / Inclus dans le kit de service 557012

**Arm Group
Armgruppe
Groupe Bras**

L-1017327

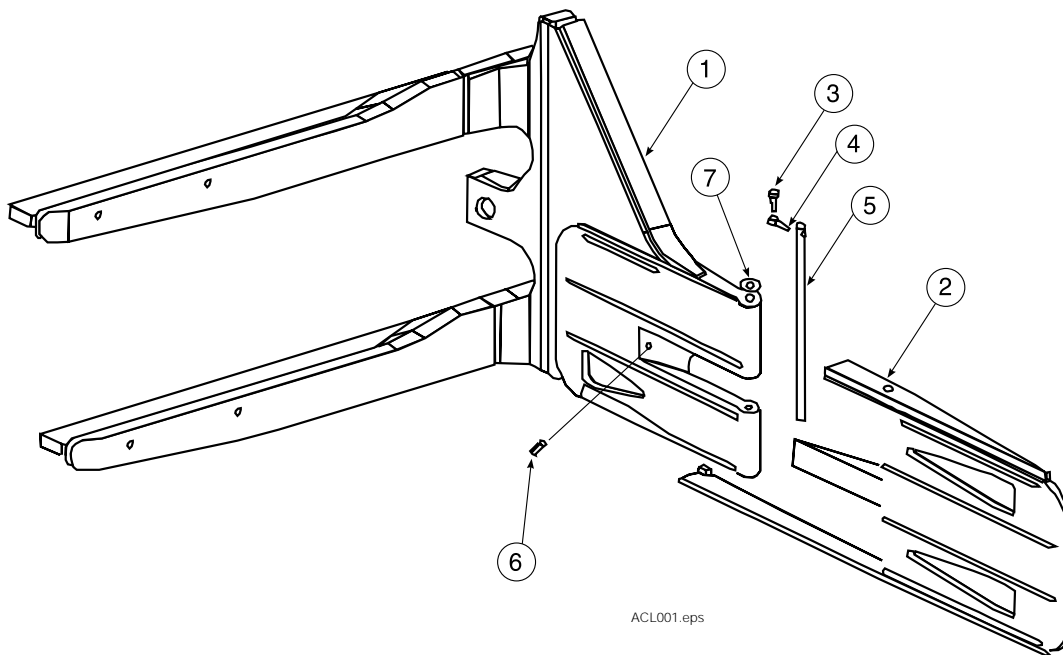


CL0378.eps

Part No.	Description	Bezeichnung	Description
27177-13	Arm RH	Arm R.	Bras D.

Arm Group, Left Hand - Articulated
Armgruppe, Links
Groupe Bras, Gauche

L-1017326



Ref.	Qty.	Part No.	Description	Bezeichnung	Description
1	1	27278-10	Arm	Arm	Bras
2	1	787088	Contact Plate	Kontaktplatte	Plateau
3	1	651090	Shoulder bolt	Kopfschraube	Vis à tête
4	1	651091	Eye bolt	Schraube	Boulon
5	1	787100	Seal	Dichtung	Joint
6	1	787087	Spring	Feder	Joint
7	1	787101	Shim	Unterlegblech	Cale