
Parts Manual
Ersatzteilliste
Manuel de pièces détachées



55F Sideshift Carriage

55F Seitenschieber

55F Tabliers à déplacement latéral

About This Manual

Introduction

This manual shows the parts breakdown for a 55F Sideshift Carriage. Locate the product nameplate on the baseplate as shown below. If the nameplate is missing all necessary information is stamped into the baseplate at the same location. The serial number must be used when ordering replacement parts for this product.

We reserve the right to make changes in our design and add improvement without notice.

Benutzungshinweis

In diesem Handbuch sind alle Ersatzteile die zur Wartung und Instandsetzung der 55F Seitenschieber benötigt werden abgebildet.

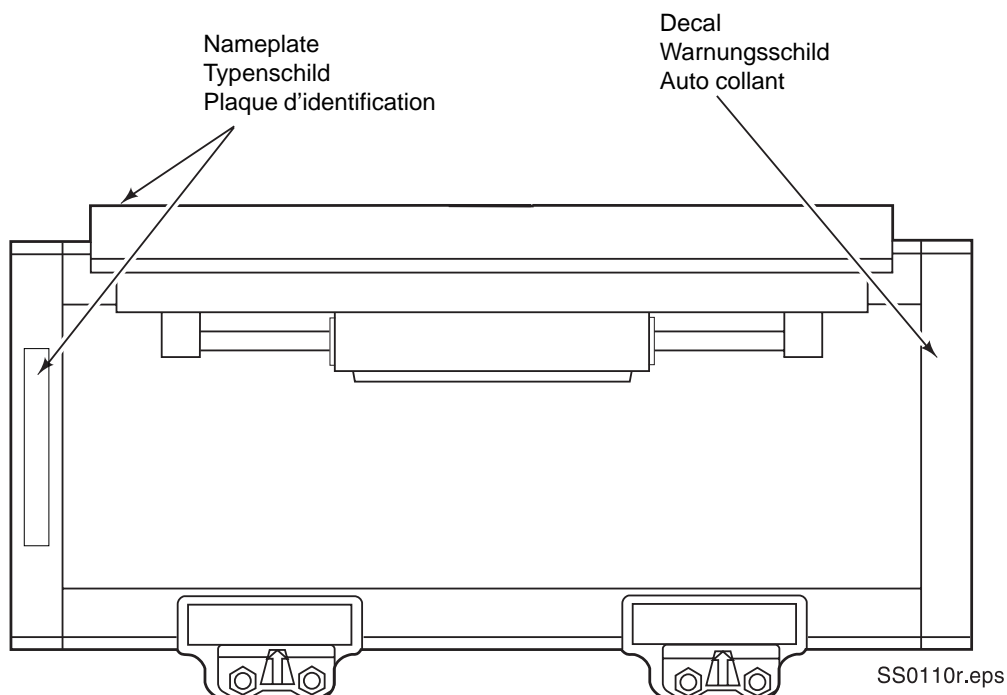
Anbaugeräte Nummer, Anbaugeräte Bezeichnung, Serien Nummer, und Tragfähigkeit sind auf dem Typenschild verzeichnet. Sollte das Typenschild entfernt oder beschädigt sein, kann die Serien Nummer die noch zusätzlich unter dem Typenschild eingeschlagen ist, zur Erkennung des Gerätes dienen.

Im Interesse der Produktentwicklung unterliegt jede in diesem Handbuch gemachte Einzelangabe einer Abänderung ohne vorherige Mitteilung.

Introduction

Ce manuel comprend les pièces de rechange des 55F Tablier à déplacement latéral Cascade. Une plaque CASCADE est coullée sur le châssis. Le numéro de série et la référence sont également gravés sous la plaque. Lors d'une commande de pièces il est préférable d'indiquer le numéro de l'accessoire.

CASCADE se réserve le droit d'effectuer toutes modifications et améliorations sans notice.



Recommended Spare parts list

Empfohlene Ersatzteil-Bevorratung

Approvisionnement conseillé en pièces de réchange

Number of parts required in relation to the number of clamps in service.
Erforderte Anzahl im Bezug auf der Anzahl der Einheiten im Betrieb.
Quantité requise en relation avec les unités en opération.

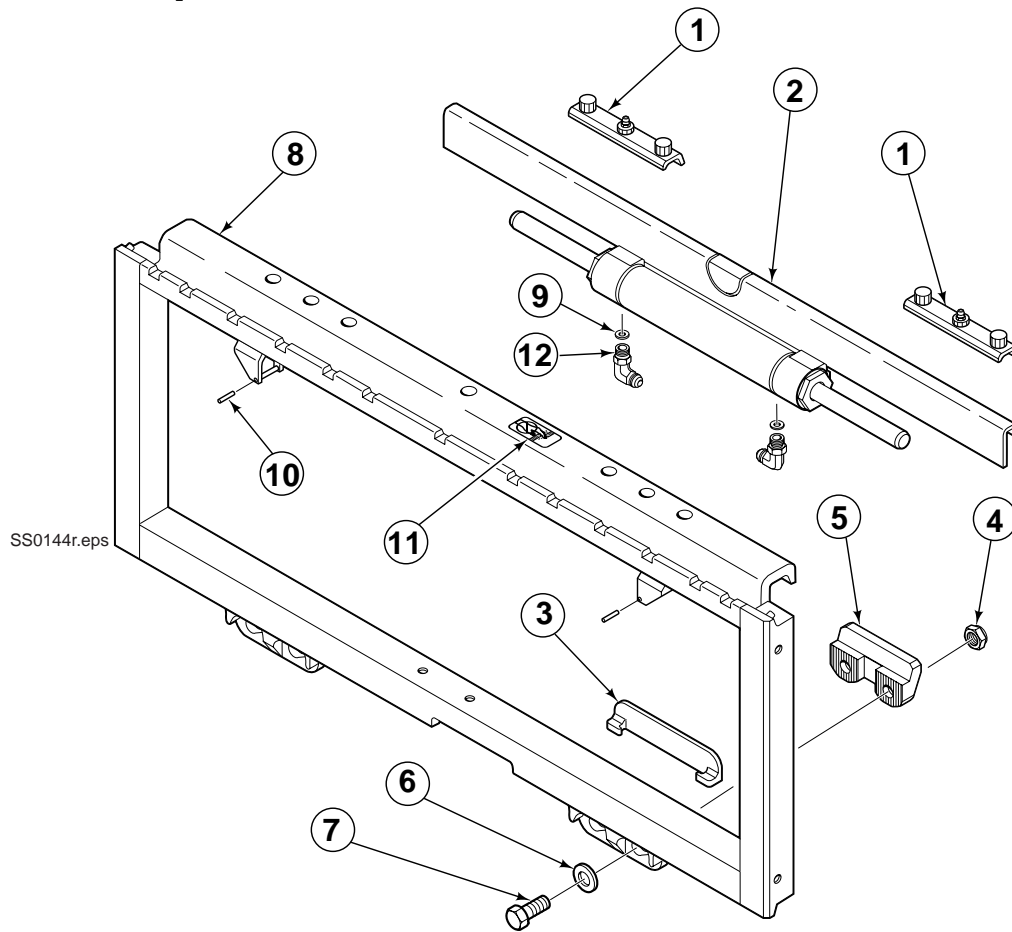
55F-SS	Description	Bezeichnung	Description	1-5	6-19	20-50
	Base Unit	Rahmen Gruppe	Groupe Bâti			
218360	Upper Bearing	Führungstrager	Profilé guide	8	16	32
218361	Lower Bearing	Führungstrager	Plaque protectrice	6	12	24
204186	Lower Hook	Pratze	Crochet	0	2	4
675514	Lower Hook, QD	Schnelwechsel h.	Crochet dém.rap.	0	2	4
678832	Pin , Q.D.	Bolzen	Goupille	0	2	4
675515	Guide	Führung	Guide	0	2	4
■	Capscrew	Kopfschraube	Vis à tête	0	4	8
678990	Nut	Mutter	Ecrou	0	4	8
667225	Washer	Unterlegscheibe	Rondelle	0	4	8
	Cylinder Group	Zylinder Gruppe	Groupe Vérin			
10039-xxx■	Cylinder assy.	Zylinder	Vérin	0	0	1
219868	Cyl. Service Kit	Dichtsatz	Kit de service	1	2	4

■ See specific parts page for part number

I Base Unit Group

Rahmengruppe

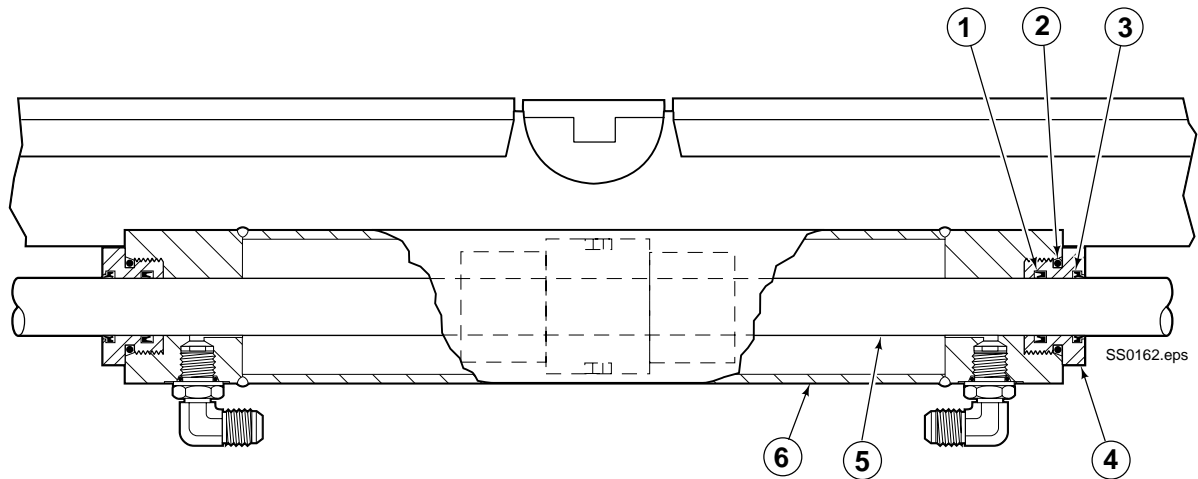
Groupe Bâti



Ref.	Qty.	Part No.	Description	Bezeichnung	Description
1	▲	228782	Upper Bearing	Führung Oben	Segment Sup.
2	1	■	Cylinder	Zylinder	Vérin
3	2	6000719	Lower Bearing	Führung Unten	Segment Inf.
4	4	◆ 678990	Nut M16x2	Mutter M16x2	Ecrou M16x2
5	2	◆ 204186	Lower Hook	Pratze	Crochet
6	4	◆ 667225	Washer	Unterlegscheibe	Rondelle
7	4	◆ 752903	Cap screw, M16x45	Kopfschraube, M16x45	Vis à tête, M16x45
8	1	10090-701	Frame	Rahmen	Bâti
9	2	221733	Restrictor Washer	Drosselscheibe	Rondelle
10	2	7890	Roll Pin	Spannhülse	Goupille
11	-	-	Safety Decal	Warnungsschild	Auto collant
12	2	601676	Fitting	Verschraubung	Raccord

- Not a spare part / Ist kein Ersatzteil / Ce n'est pas une pièce de réchange
- See section II for parts breakdown / Siehe Sektion II für Ersatzteilen / Voir section II pour les pièces de réchange
- ▲ Quantity as required / Menge wie benötigt / Quantité comme désirée
- ◆ Included in Lower Hook Service Kit 204182 / Enthalten im Dichtsatz 204182 / Inclus dans le kit 204182

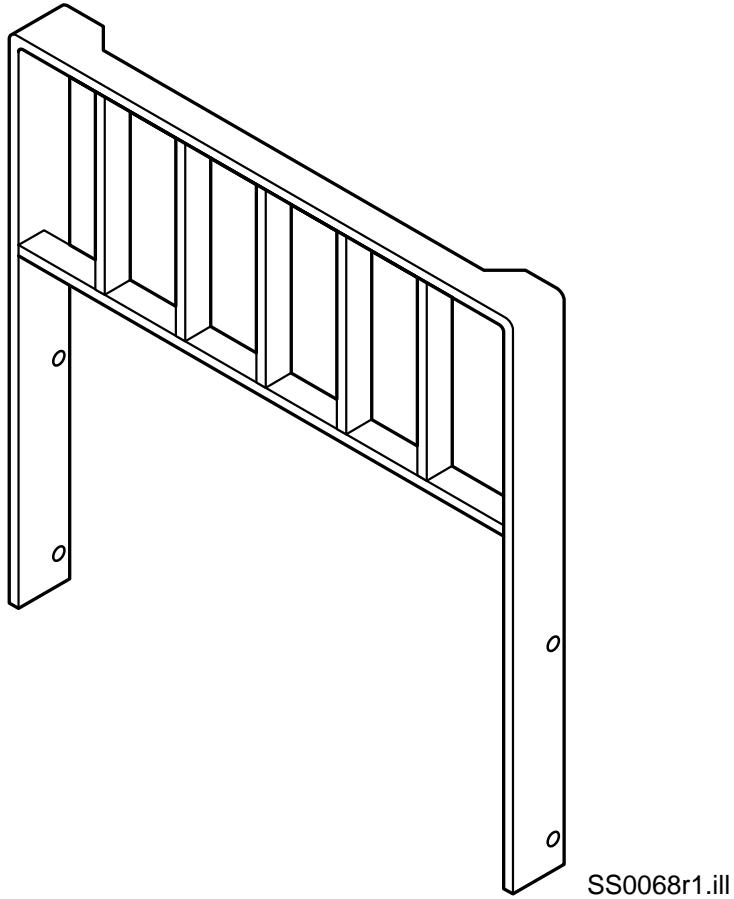
II Cylinder Zylinder Vérin



Ref.	Qty.	Part No.	Description	Bezeichnung	Description
	1	◆ 21006-1	Cylinder Assembly	Zylinder	Vérin
1	2	● 562132	Rod Seal	Kolbenstangedichtung	Joint de Vérin
2	2	● 415866	O-Ring	O-Ring	Joint Torrique
3	2	● 562131	Rod Wiper Seal	Abstreiferdichtung	Joint de Racleur
4	2	218324	Retainer	Zylinderdeckel	Bague de Retenue
5	-	10042-0615	Rod Assembly	Kolbenstange	Tige de Vérin
6	-	■ 219868	Cylinder Shell Service Kit	Zylinderrohr Reparationssatz	Corps de Vérin Kit de service

- Included in Service Kit 219868 (55F) / Enthalten im Dichtsatz 219868 / Inclus dans le kit de service 219868
- Not a spare part, order new Cylinder Assembly / Ist kein Ersatzteil / Ce n'est pas une pièce de réchange
- ◆ See stamped part number on cylinder / Siehe auf Zylinder eingeschlagen Nummer / Voir le numéro gravé au vérin

III Load Backrest Lastschutzgitter Dossierets d'appui de charge



Contact Cascade for backrest options / Für Lastschutzgitter konsultiere Cascade / Consulter Cascade pour les options dossierets d'appui de charge

