
Parts Manual
Ersatzteilliste
Manuel de pièces détachées



140D Pulp Bale Clamp

140D Zellulose Ballenklammer

140D Pince à Balles de Cellulose

Foreword

How to use this manual

This manual illustrates service replacement parts for the Cascade Bale Clamps. To locate a particular part in a manual turn to the page with the related group heading (i.e. Frame Group, Cylinder Group, etc.). Quantities shown in this manual are for one complete assembly unless otherwise indicated.

Reading the Attachment Nameplate

Cascade's nameplate is riveted to the clamp frame. This plate shows catalog number, serial number, rated capacity, centre of gravity and recommended operating pressure. The serial and unit identification numbers are stamped under the nameplate as well as on the nameplate itself.

Introduction

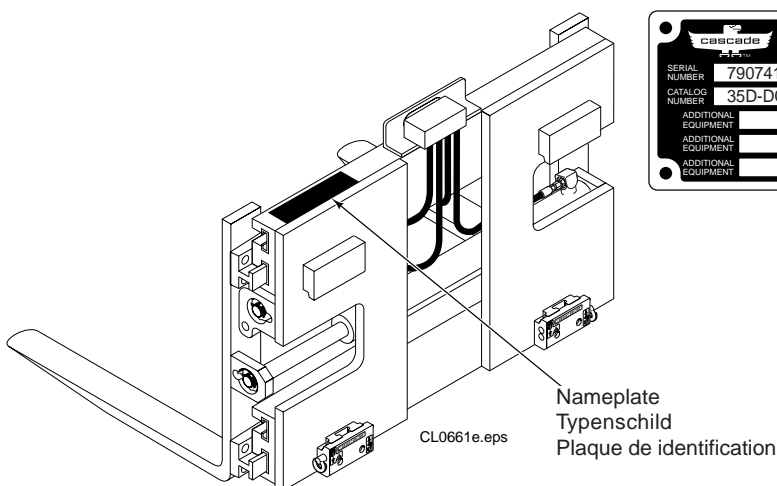
Introduction

Ce manuel comprend les pièces de rechange de Pince à Balles de CASCADE.

Les quantités indiquées sont celles nécessaires pour un ensemble complet sauf mention contraire.

Lecture de la plaque d'identification

Une plaque CASCADE est attaché ou collée sur le châssis à PInces à Balles, les informations mentionnées sont: le numéro de catalogue, le numéro de série, le capacité nominale, le centre de gravité et la pression d'utilisation recommandé. Le numéro de série et la référence sont également gravés sous la plaque.



Benutzungshinweis

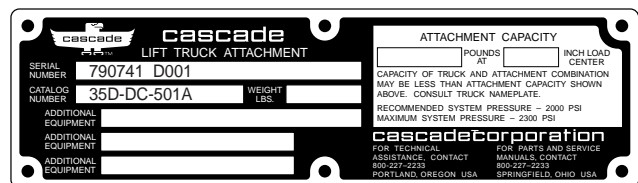
Benutzungshinweis

In diesem Handbuch sind alle Ersatzteile die zur Wartung und Instandsetzung der Cascade Ballenklammern benötigt werden, abgebildet, bzw. erläutert. Die Bilder und Stücklisten enthalten Teilnummern, Bezeichnungen, benötigte Mengen, Schlüssel- und Fußnoten, die das Auffinden der richtigen Bauteile erleichtern. Die angegebenen Mengen gelten für einen kompletten Zusammenbau, sofern das nicht anderweitig angegeben ist.

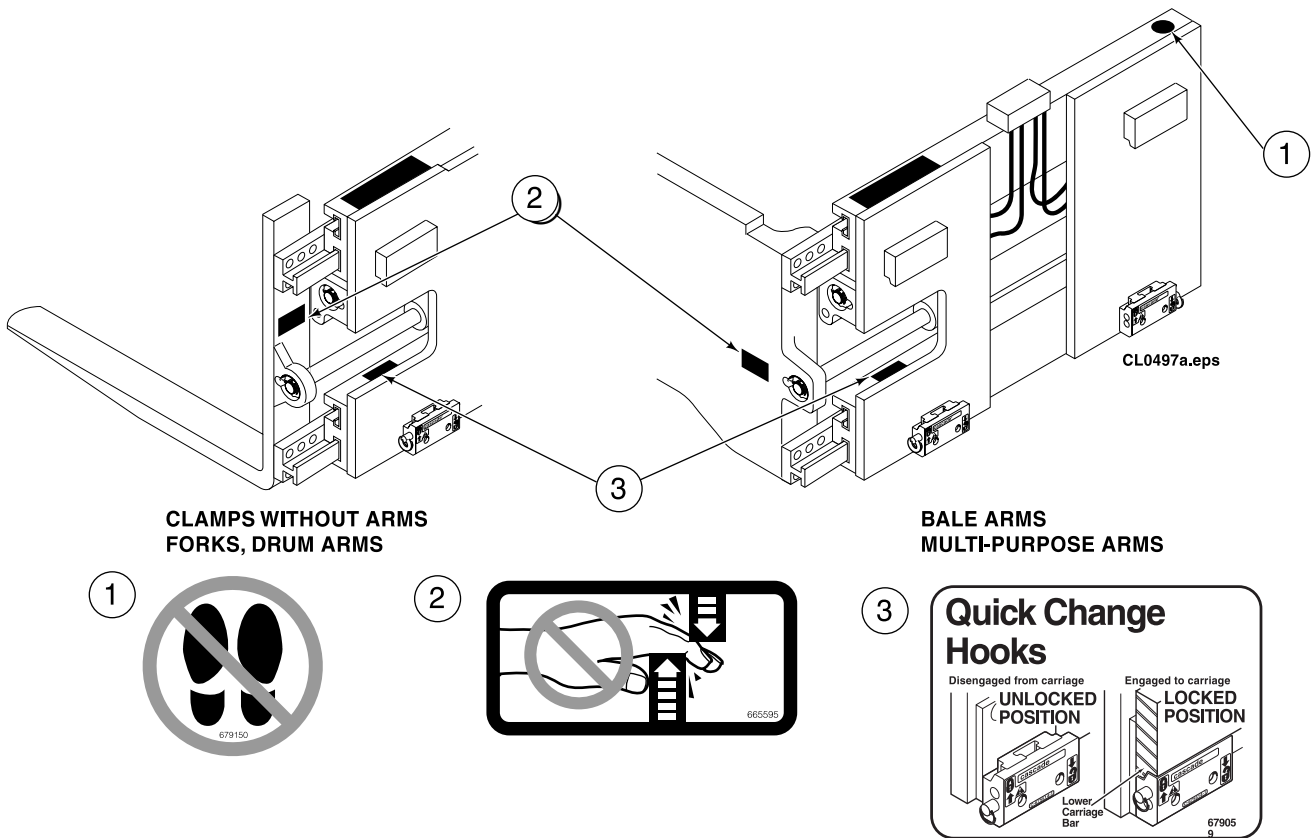
Typenschild

Folgende Angaben sind auf dem Typenschild verzeichnet: Katalog Nummer, Serien Nummer, Nenntagfähigkeit, Eigenschwerpunkt, Anbefohlene Arbeitsdruck.

Sollte das Typenschild entfernt oder beschädigt sein, kann die Serien Nummer die noch zusätzlich unter dem Typenschild im Rahmen eingeschlagen ist, zur Erkennung des Gerätes dienen.



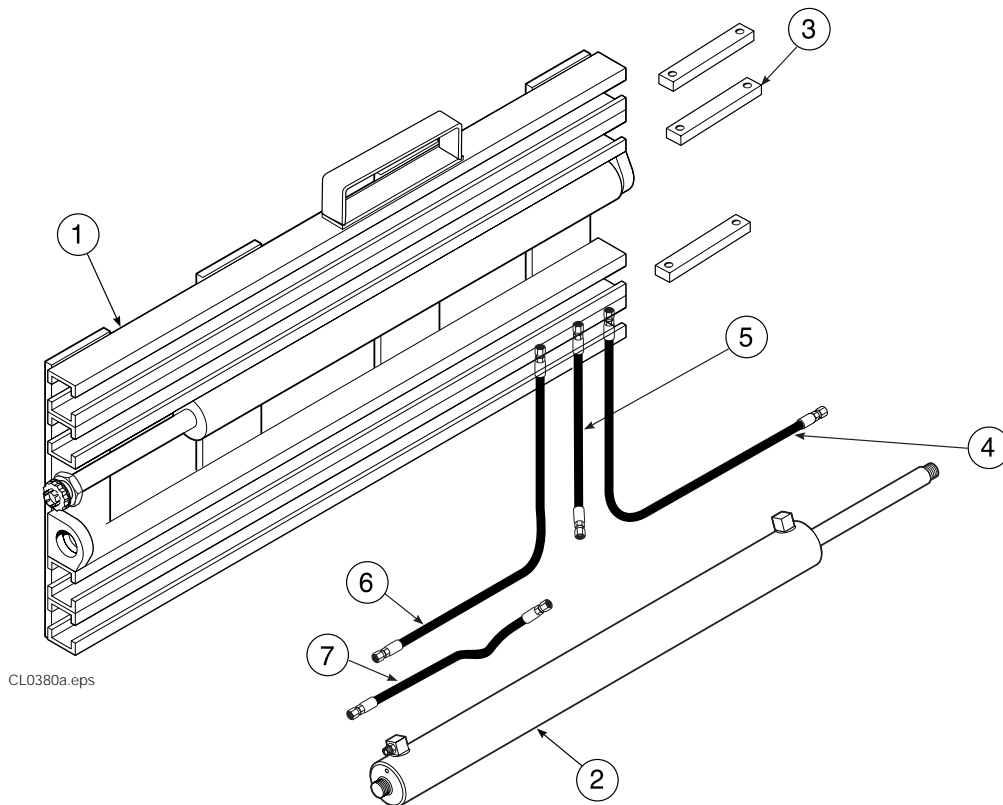
Safety decal Warnungsschild Auto-collant



Ref.	Qty.	Part No.	Description	Bezeichnung	Description
1	1	679150	No step decal	Warnungsschild	Auto-collant
2	4	665595	No hand hold decal	Warnungsschild	Auto-collant
3	1	679059	Quick change hook decal	Warnungsschild	Auto-collant

Base unit
Basis Unit
Groupe de base

LC-797814

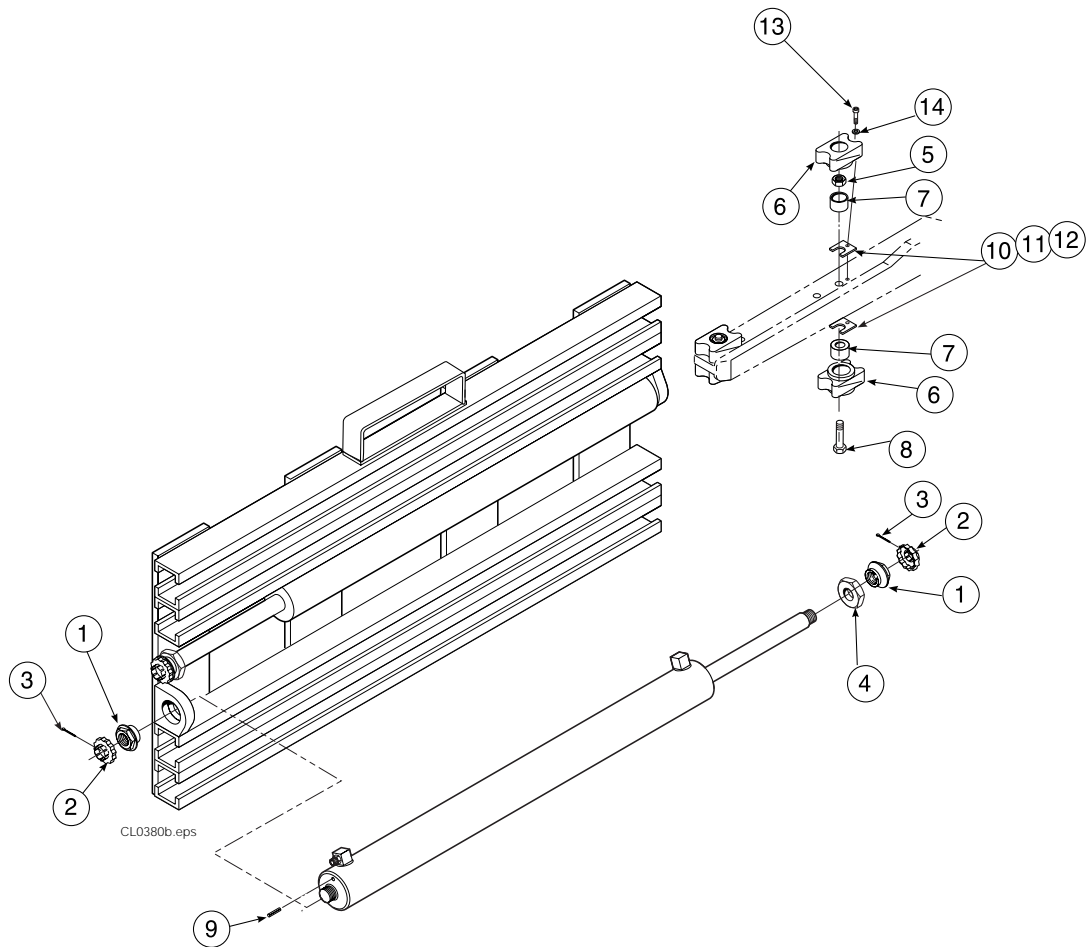


Ref.	Qty.	Part No.	Description	Bezeichnung	Description
1	1	797815	Frame	Rahmen	Bati
2	2	● 554946	Cylinder	Zylinder	Vérin
3	2	201842	Lube system	Schmiersystem	Système de lubrification
4	1	1000967	Hose	Schlauch	Flexible
5	1	676790	Hose	Schlauch	Flexible
6	1	359126	Hose	Schlauch	Flexible
7	1	678507	Hose	Schlauch	Flexible

● See page 9 for parts breakdown / Siehe Seite 9 für Ersatzteilen / Voir page 9 pour les pièces de réchange.

Common Parts Einfache Komponenten Pièces Communes

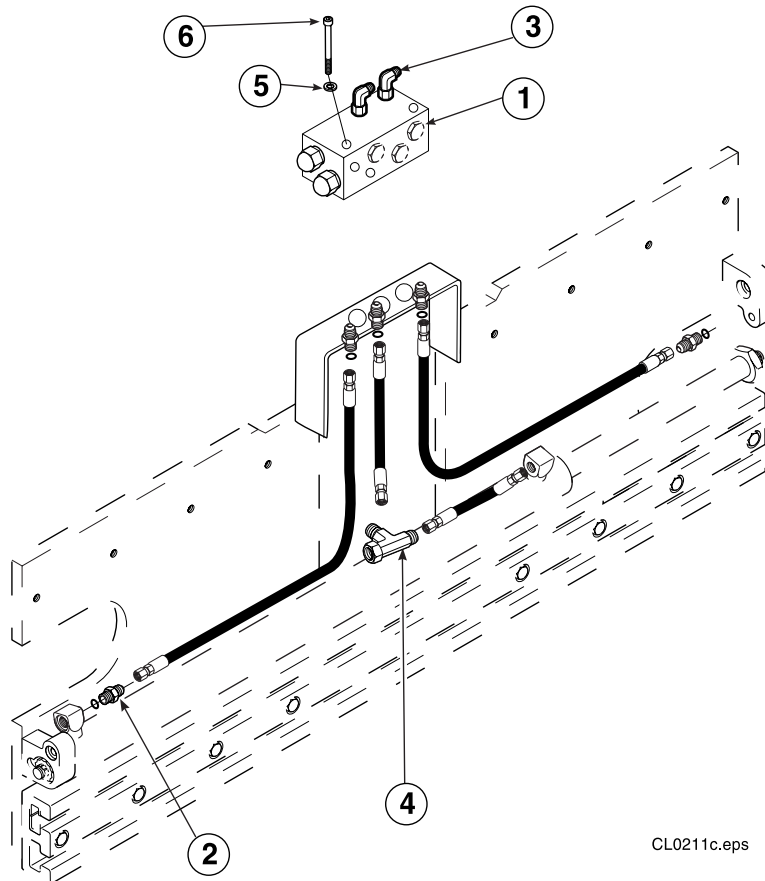
LC-795075



Ref.	Qty.	Part No.	Description	Bezeichnung	Description
1	4	677927	Nut	Mutter	Ecrou
2	4	677909	Locking cap	Sicherungskappe	Dispositif de verrouillage
3	4	6513	Cotter pin	Splint	Goupille
4	2	677910	Washer	Unterlegscheibe	Rondelle
5	8	211770	Nut	Mutter	Ecrou
6	16	689808	Stub shaft	Welle	Axe
7	16	200495	Bearing	Lager	Galet
8	8	607110	Shoulder screw	Schraube	Boulon
9	2	7961	Roll pin	Spannhülse	Goupille roulée
10	16	681529	Shim 0.6 mm	Unterlegblech 0.6 mm	Cale 0.6 mm
11	16	681530	Shim 1.5 mm	Unterlegblech 1.5 mm	Cale 1.5 mm
12	1	681531	Shim 2.5 mm	Unterlegblech 2.5 mm	Cale 2.5 mm
13	16	794854	Capscrew	Kopfschraube	Vis à tête
14	16	678993	Washer	Unterlegscheibe	Rondelle

Hydraulic Valve Groupe Ventilgruppe Groupe de Valve

LC-795072



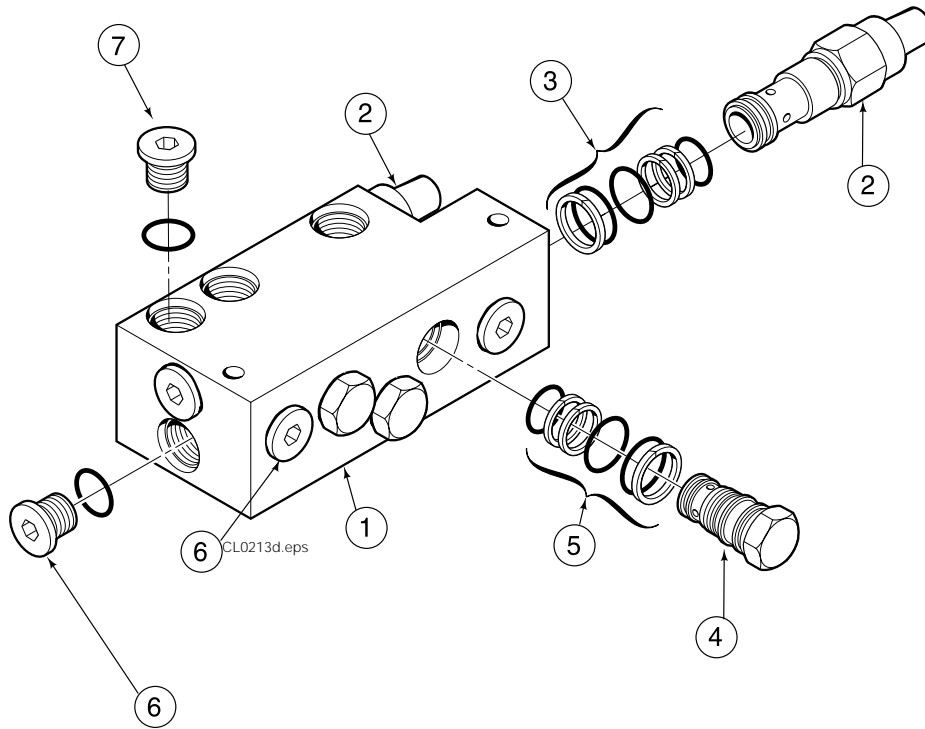
CL0211c.eps

Ref.	Qty.	Part No.	Description	Bezeichnung	Description
1	1	● 794780	Valve assy	Sperrventil	Valve de controle
2	7	601377	Fitting	Verschraubung	Raccord
3	2	601250	Fitting	Verschraubung	Raccord
4	1	611330	Fitting	Verschraubung	Raccord
5	2	768532	Capscrew	Kopfschraube	Vis à tête
6	2	787389	Washer	Unterlegscheibe	Rondelle

● See page 8 for parts breakdown / Siehe Seite 8 für Ersatzteilen / Voir page 8 pour pièces de réchange

Valve Ventil Valve

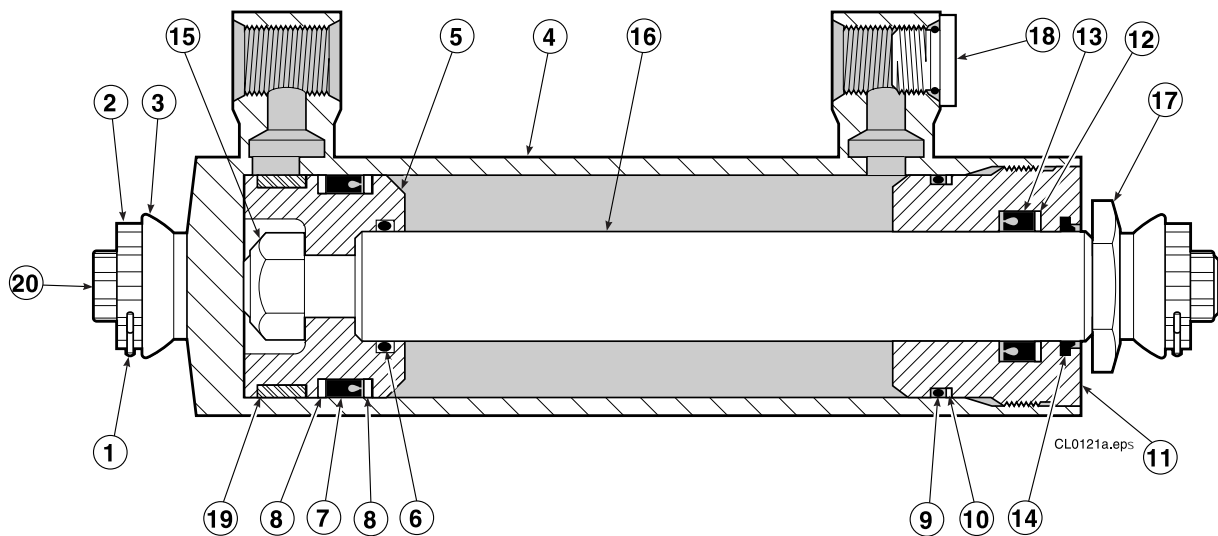
LC-794780



Ref.	Qty.	Part No.	Description	Bezeichnung	Description
1	1	794441	Valve Body	Ventilgehäuse	Corps de clapets
2	2	677400	Relief valve	Druckbegrenzungsventil	Valve de décharge
3	2	684625	Seal kit	Dichsatz	Kit de service
4	3	661816	Check valve	Rückschlagventil	Valve anti-retour
5	3	656223	Seal kit	Dichsatz	Kit de service
6	4	602580	O-ring plug	O-ring Stopfen	Bouchon à joint torique
7	1	626252	Plug	Stopfen	Bouchon

Cylinder Zylinder Verin

LC-554946



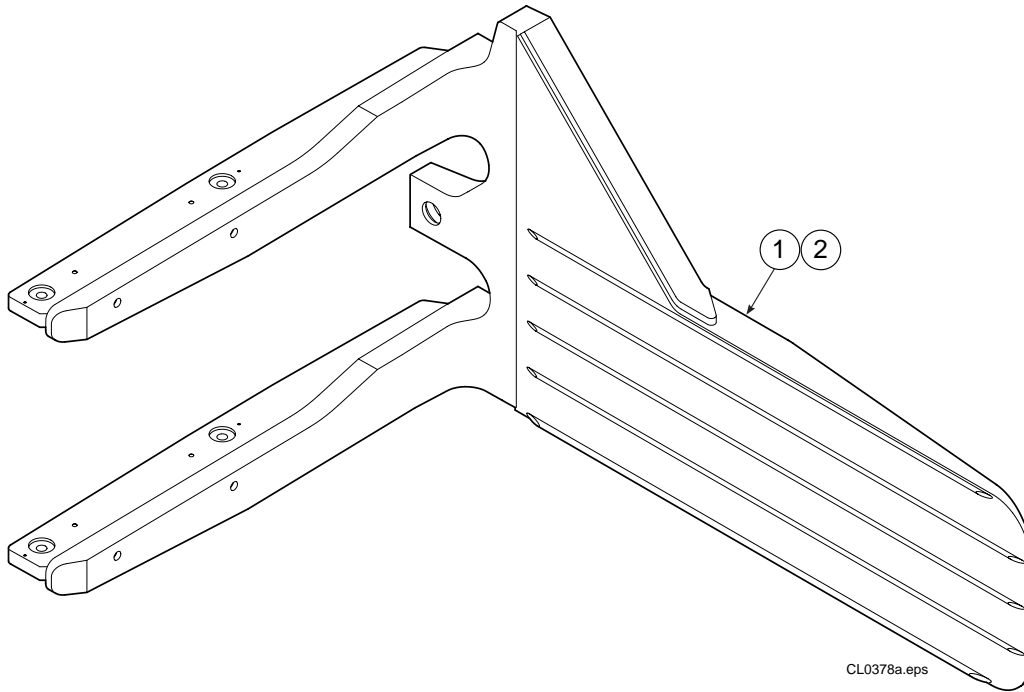
Ref.	Qty.	Part No.	Description	Bezeichnung	Description
1	1	561049	Nut	Mutter	Ecrou
2	1	667609	Restrictor	Drossel	Limiteur de débit
3	1	● 557446	Seal	Dichtung	Joint
4	1	558404	Piston	Kolben	Piston
5	1	● 2785	O-ring	O-Ring	Joint torique
6	1	555024	Shell	Zylinderrohr	Corps de vérin
7	1	555025	Rod	Kolbenstange	Tige de vérin
8	1	● 2801	O-ring	O-Ring	Joint torique
9	1	602580	Plug	Stopfen	Bouchon
10	1	● 615144	Back-up ring	Stutzing	Joint de protection
11	1	● 554960	Seal	Dichtung	Joint
12	1	● 638248	Back-up ring	Stutzing	Joint de protection
13	1	555023	Retainer	Zylinderdeckel	Bague de retenue
14	1	● 636855	Wiper	Abstreifer	Racleur

● Included in servicekit 557012 / Enthalten im Satz 557012 / Inclus dans le kit de service 557012

Arm Group - Fixed

Armgruppe

Groupe Bras



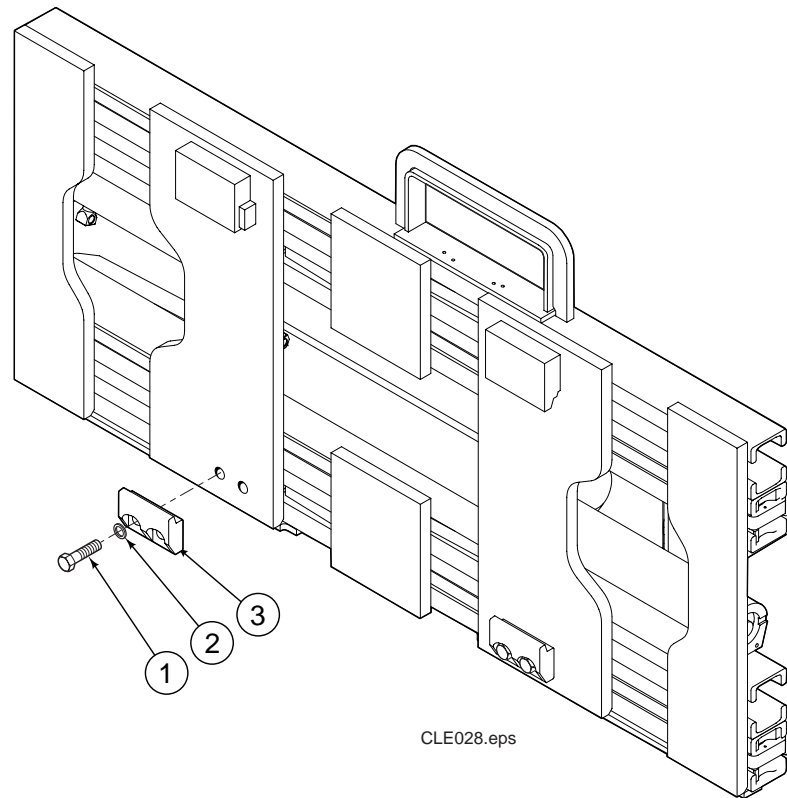
Ref.	Qty.	Part No.	Description	Bezeichnung	Description
1	1	797798	Arm LH	Arm links	Bras gauche
2	1	797790	Arm RH	Arm rechts	Bras droite

Mounting Group

Aufhängungsgruppe

Groupe d' Accrochage

LC-796296



Ref.	Qty.	Part No.	Description	Bezeichnung	Description
1	2	679832	Hook lower	Haken	Crochet
2	4	670692	Washer	Unterlegblech	Rondelle
3	4	682095	Cap screw	Kopfschraube	Vis à tête