
Parts Manual
Ersatzteilliste
Manuel de pièces détachées



Telescopic Forks

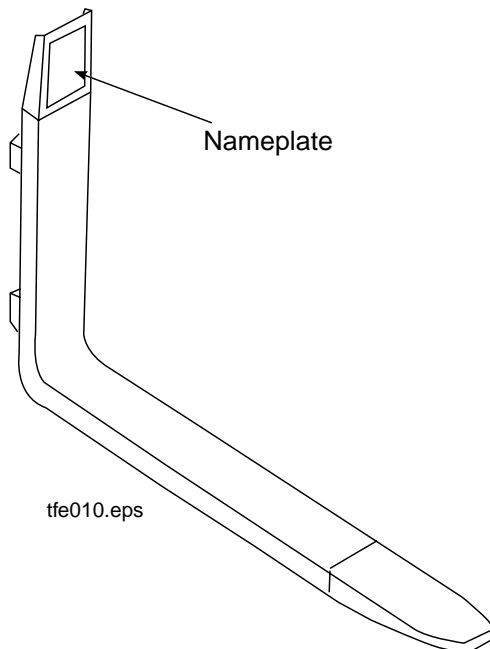
Teleskopgabeln

Fourches Télescopique

Introduction

This Manual shows the parts breakdown for Telescopic Forks. Locate the nameplate on the fork, on the nameplate you can find the catalogue number, serial number, rated capacity, centre of gravity, catalogue number. If the nameplate is missing all necessary information is stamped into the frame at the same location. This number must be used when ordering replacement parts for this product.

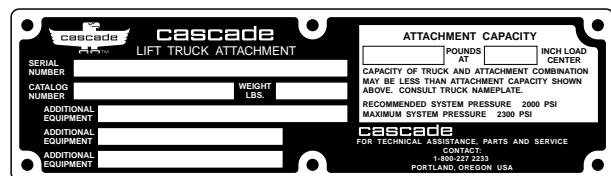
We reserve the right to make changes in our design and add improvement without notice.



Benutzungshinweis

In diesem Handbuch sind alle Ersatzteile die zur wartung und Instandsetzung der Teleskopgabeln benötigt werden abgebildet. Anbaugeräte Bezeichnung, Serien Nummer, und Tragfähigkeit sind auf dem Typenschild verzeichnet. Sollte das Typenschild entfernt oder beschädigt sein, kann die Serien Nummer die noch zusätzlich unter dem Typenschild eingeschlagen ist, zur Erkennung des Gerätes dienen.

Im Interesse der Produktentwicklung unterliegt jede in diesem Handbuch gemachte Einzelangabe einer Abänderung ohne vorherige Mitteilung.



Introduction

Ce manuel comprend les pièces de rechange des Fourches TéléscoPIque Cascade. Une plaque CASCADE est rivetée ou coullée sur le chassis de la fourches. Le numéro de série et la référence sont également gravés sous la plaque. Lors d'une commande de pièces il est préférable d'indiquer le numéro de série de l'accessoire, la référence et la désignation. Pour toutes informations consulter votre constructeur de chariots.

CASCADE se réserve le droit d'effectuer toutes modifications et améliorations sans notice.

Telescopic forks Teleskopgabeln Fourches Télescopique

55B-TQ

Common Parts / Einfache Komponenten / Pièces communes

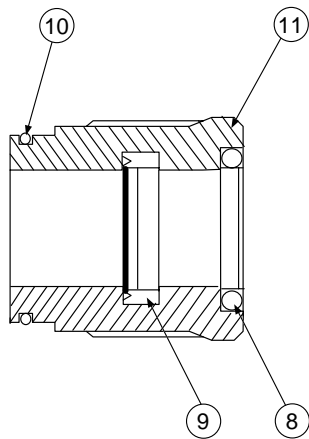
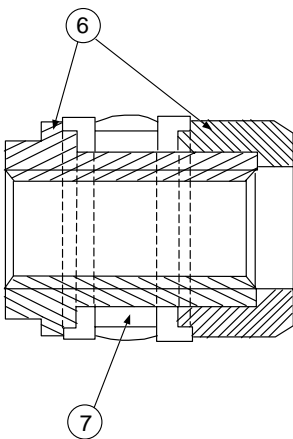
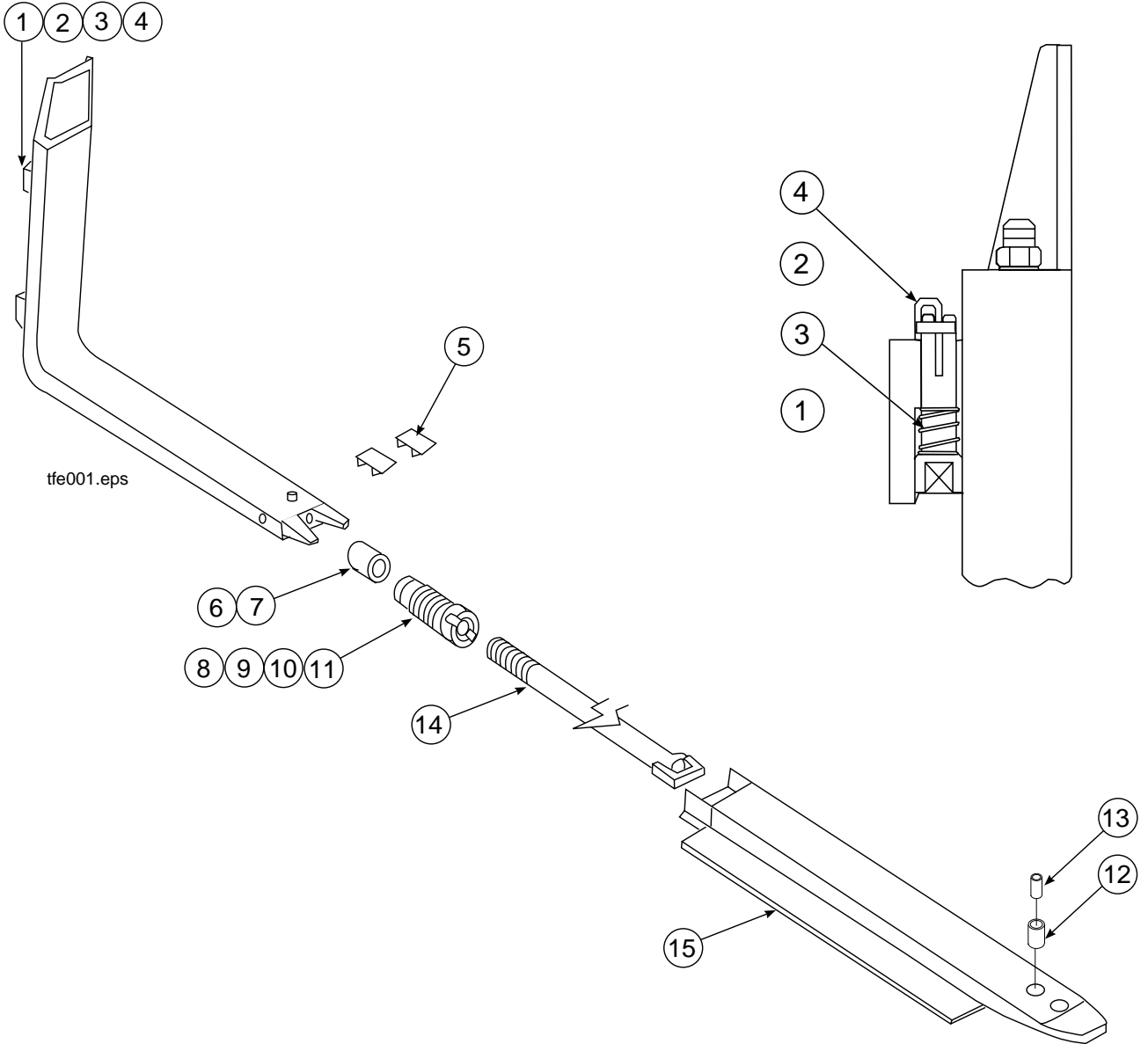
Ref	Qty	Part No.	Description	Bezeichnung	Description
1	1	798531	Spiral bush	Spiralspannstift	Douille encastrée spiral
2	1	798530	Ratchet	Sperrklinke	Arret
3	1	798529	Compression spring	Druckfeder	Ressort
4	1	798526	Pin FEM 2	Zapfen FEM 2	Tige FEM 2
5	2	798558	Wear strip plastic	Verschleiss Streifen	Bande d'usure plastique
6	1	798533	Piston 30 mm	Kolben	Piston
7	1	798556	Piston seal	Kolbenabdichtung	Etancheite piston
8	1	798554	Wiper ring	Abstreifer	Racleur
9	1	798552	Rod seal	Kolbenstange Abdichtung	Etancheite tige
10	1	798549	Cylinder head o-ring	Zylinder Kopf O-ring	Joint torique tete de vérin
11	1	798536	Cylinder head 30 mm	Zylinder Kopf	Tete de vérin
12	1	798560	Spiral bush 12 x 55 mm	Spiral Spannstift	Douille encastrée spiral
13	1	798563	Spiral bush 6 x 55 mm	Spiral Spannstift	Douille encastrée spiral
	1	798580	Sealkit	Dichtsatz Zylinder	Kit de service cylindre
	1	27216-200	Pallet stop type B	Palleten-Anschlag Typ B	Boutoir pallete type B
	2	2133	Hose	Schlauch	Flexible
	1	798611	Spanner for cylinder	Kopfschlüssel Zylinder	Clef de tete de cylindre

55B-TQ

Ref.	Qty.	Part No.	Description	Bezeichnung	Description
		798891	Fork complete 2A	Gabel komplet 2A	Fouche complet 2A
14	1	27258-1100	Piston rod	Kolbenstange	Tige de vérin
15	1	27232-1200	Wearstrip	Verschleissstrip	Vis d'obturation
	1	27260-950	Piston rod assembly	Satz mit Zylinder	Kit de cylindre
	1	27262-1200	Outer fork	Aussen Gabel	Fourche extérieur

Telescopic forks
Teleskopgabeln
Fourches Télescopique

55B-TQ

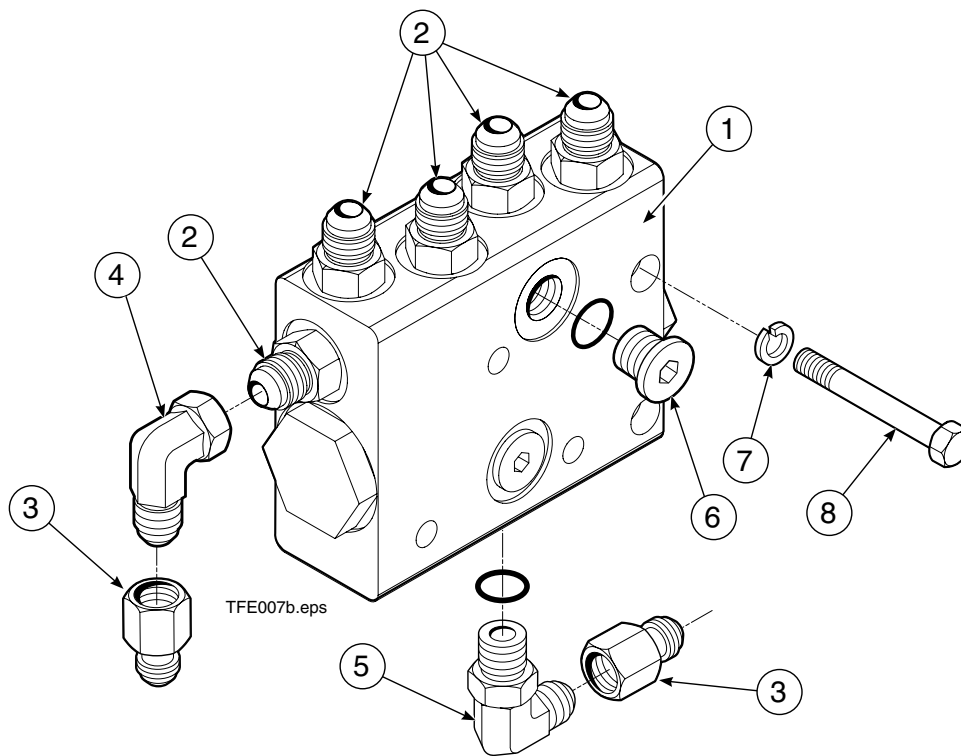


Flow Divider Group

Mengenteilergruppe

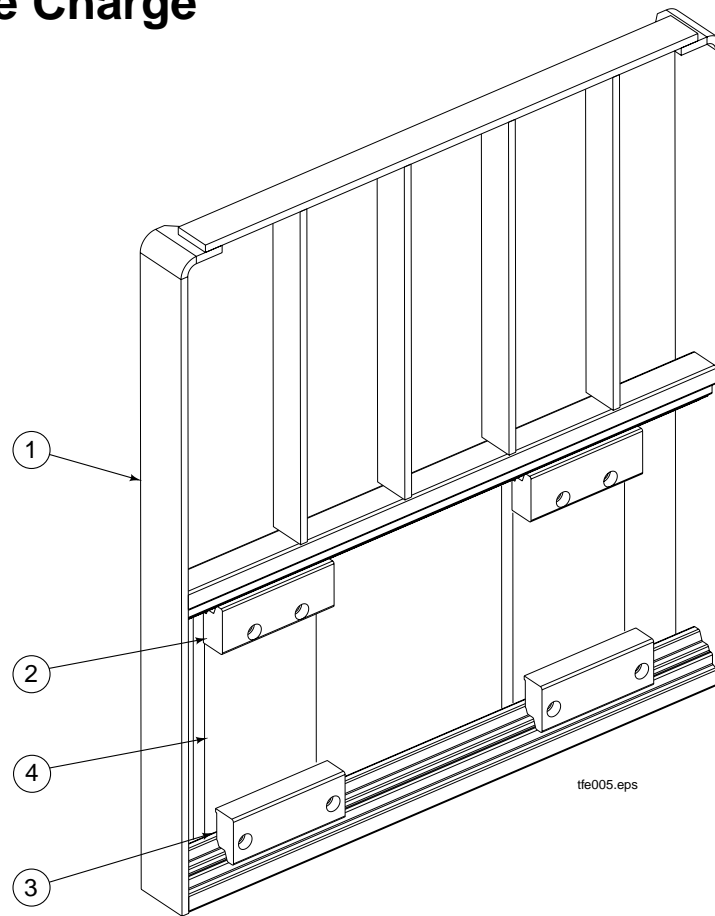
Groupe Repart de Debit

L-797980



Ref	Qty	Part No	Description	Bezeichnung	Description
		797981	Valve Assy	Ventilzusammenbau	Ensemble de valve
1	1	398058	Flow divider	Mengenteiler	Distributeur
2	5	604511	Fitting O-ring #6	Fitting O-Ring #6	Culot
3	2	765498	Conn SAE/JIC 9/16 M16	Adapter 9/16 M16	Adapt. 9/16 M16
4	1	2680	Fitting 90 sw 6-6	Fitting 90 sw 6-6	Culot
5	1	601676	Elbow str thrd o-ring#6	Knie str thrd o-ring#6	Courbe
6	2	604510	Plug hex socket head	Imbus Stopfen	Bondon
7	2	787389	Lockwasher	Unterlegscheibe	Rondelle
8	2	768529	Capscrew	Kopfschraube	Vis à tête

Load Backrest Lastschutzgitter Protection de Charge



Ref	Qty	Part No	Description	Bezeichnung	Description
1	1	6021087	load backrest	Lastschutzgitter	Protection de charge
2	2	1018132	upper hooks	obere Haken	crochet superieur
3	2	1018133	lower hooks	untere haken	crochet inferieur
4	2		forks shoes type C	forks shoes type C	forks shoes type C

*) depends on the width and the height of the load backrest. when ordering mention that the load backrest will be used, mounted on telescopic forks.