

---

**Parts Manual**  
**Ersatzteilliste**  
**Manuel de pièces détachées**

---



**60G Paper Roll Clamp**

**60G Papierrollenklammer**

**60G Pince à Bobines**

# Foreword

## How to use this manual

This manual shows the parts breakdown for standard production 60G Paper Roll Clamps. Locate the product nameplate on the faceplate as shown below. If the nameplate is missing all necessary information is stamped into the faceplate at the same location. The serial number must be used when ordering parts for this product. Contact your lift truck dealer for further information.

We reserve the right to make changes in our design and add improvement without notice.

# Introduction

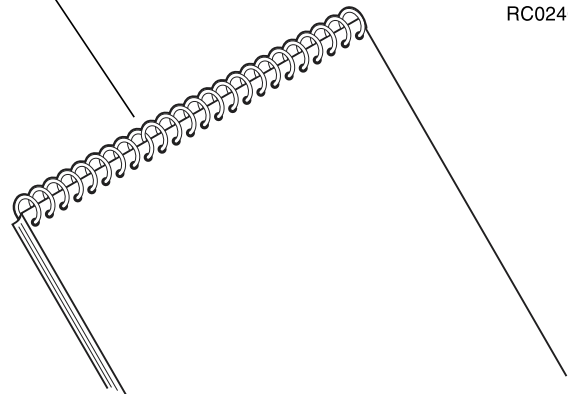
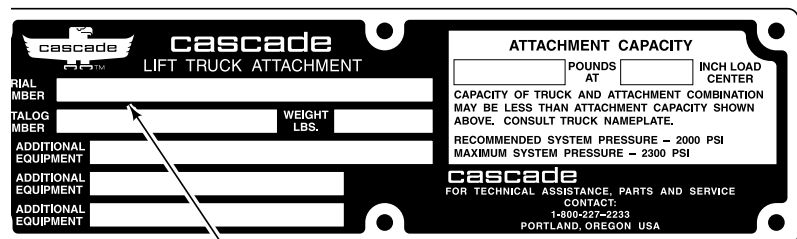
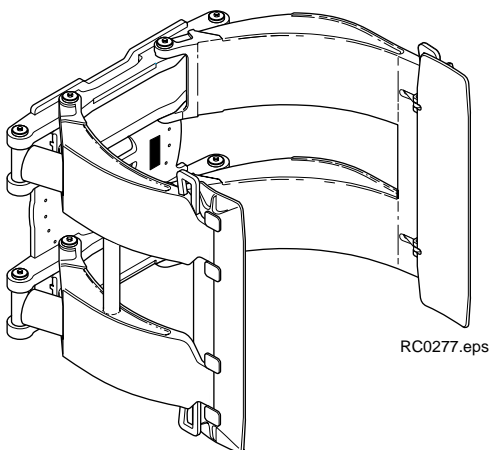
## Introduction

Ce manuel comprend les pièces de rechange des 60G Pince à Bobines Cascade.

Une plaque CASCADE est rivetée ou coullée sur le chassis de la pince. Le numéro de série et la référence sont également gravés sous la plaque. Lors d'une commande de pièces il est préférable d'indiquer le numéro de série de l'accessoire, la référence et la désignation.

Pour toutes informations consulter votre constructeur de chariots.

CASCADE se réserve le droit d'effectuer toutes modifications et améliorations sans notice.



# Benutzungshinweis

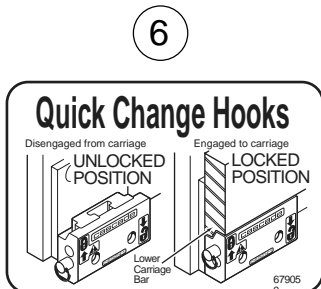
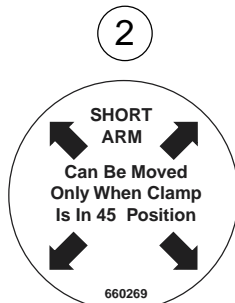
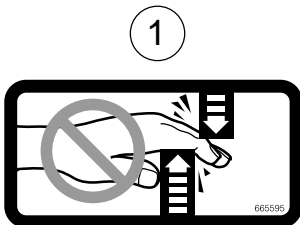
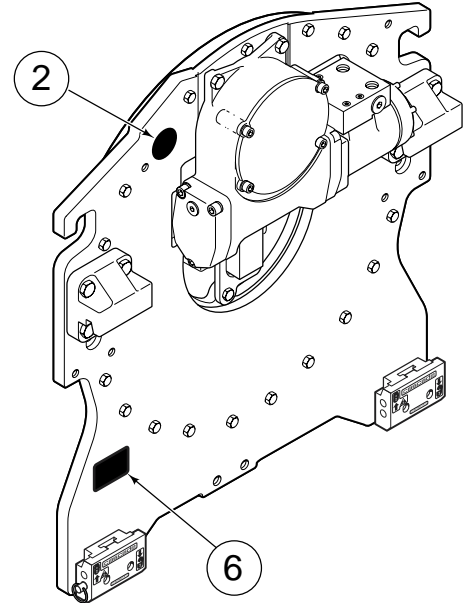
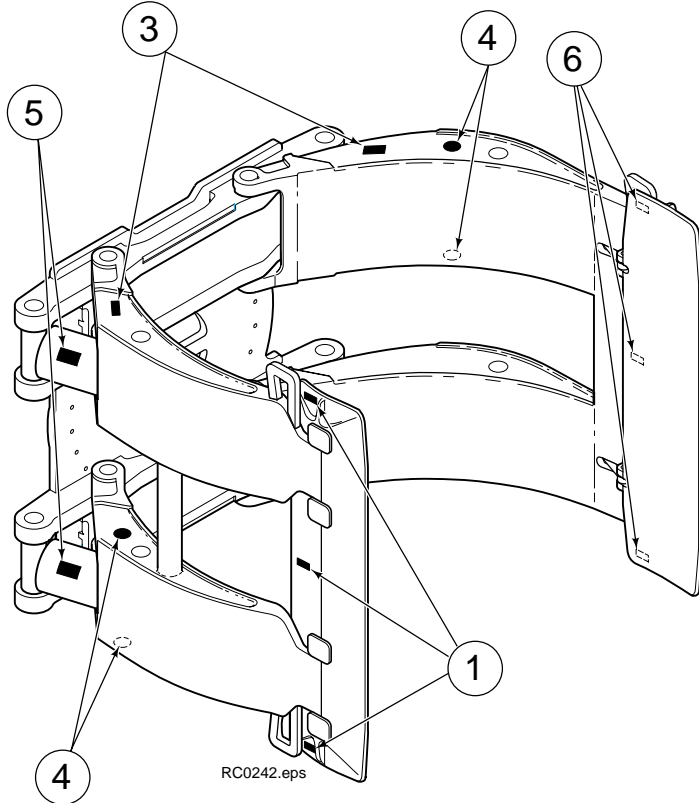
## Benutzungshinweis

In diesem Handbuch sind alle Ersatzteile die zur wartung und Instandsetzung der Papierrollenklammer benötigt werden abgebildet.

Anbaugeräte Nummer, Anbaugeräte Bezeichnung, Serien Nummer, und Tragfähigkeit sind auf dem Typenschild verzeichnet. Sollte das Typenschild entfernt oder beschädigt sein, kann die Serien Nummer die noch zusätzlich unter dem Typenschild eingeschlagen ist, zur Erkennung des Gerätes dienen.

Im Interesse der Produktentwicklung unterliegt jede in diesem Handbuch gemachte Einzelangabe einer Abänderung ohne vorherige Mitteilung.

# Safety Decal Warnungsschild Auto Collant

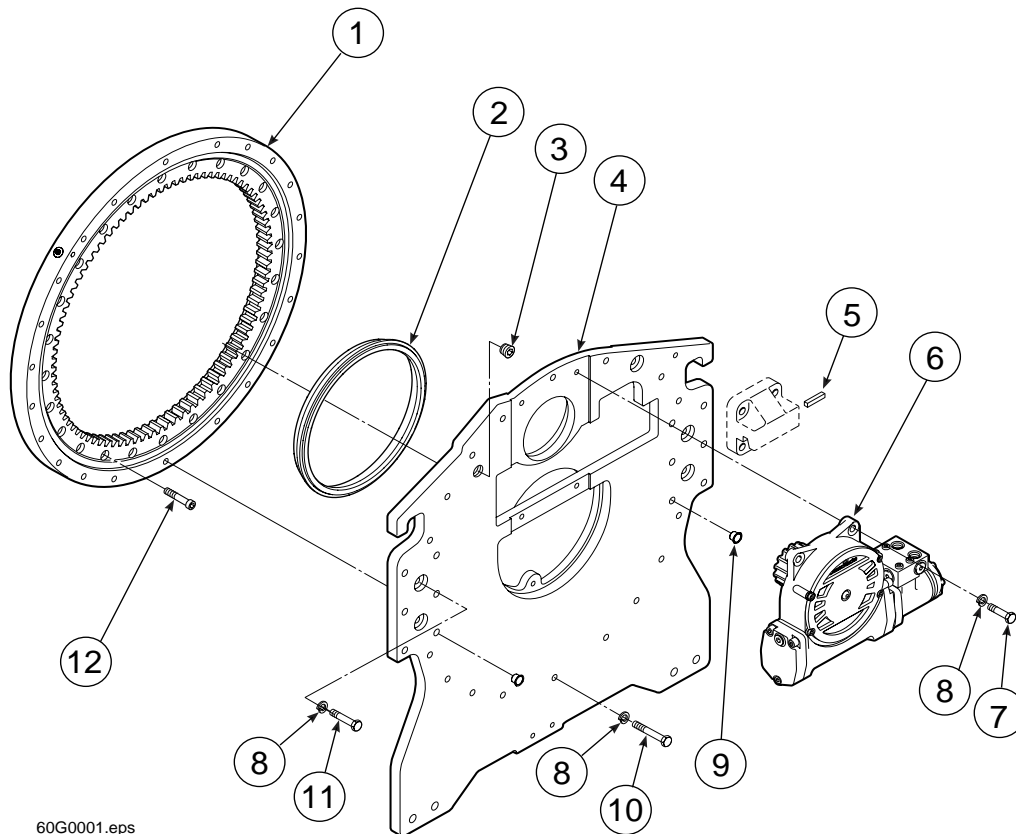


Ref.	Qty.	Part No.	Description	Bezeichnung	Description
1	4	665595	No hand hold decal	Warnungsschild	Auto collant
2	2	660269	Short arm decal	Warnungsschild	Auto collant
3	6	656038	Caution decal	Warnungsschild	Auto collant
4	4	679150	No step decal	Warnungsschild	Auto collant
5	4	769926	Caution decal	Warnungsschild	Auto collant
6	1	679059	Quick Disc. decal	Warnungsschild	Auto collant



# Baseplate Group Grundplattegruppe Groupe Plaque de base

L 3011404



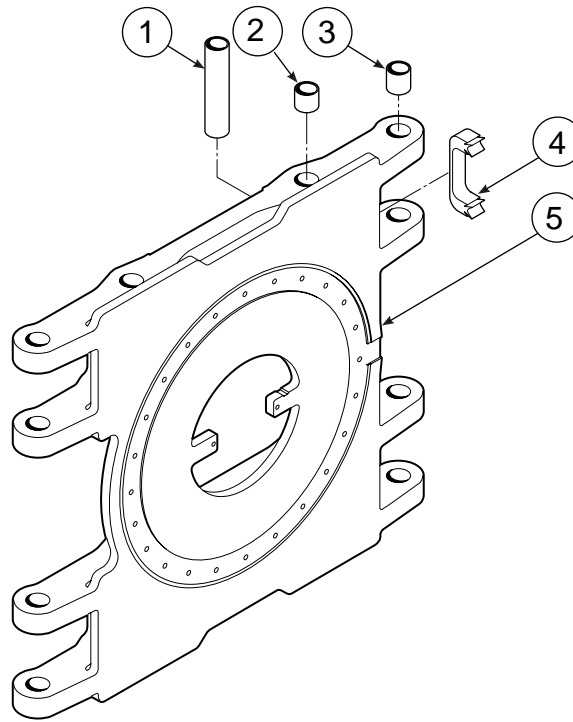
Ref.	Qty.	Part No.	Description	Bezeichnung	Description
1	1	■ 213761	Bearing assembly	Drehkranz	Roulement
2	1	209944	Seal	Dichtung	Joint
3	1	6605	Plug	Stopf	Bouchon
4	1	3011384	Baseplate	Grundplatte	Plaque de base
5	1	669344	Stop block kit	Haltestiftsatz	Kit bloc d'arrêt
6	1	▲ 212308	Drivegroup, 2.2 cu	Antriebsgruppe, 2.2 cu	Groupe de réducteur, 2.2 cu
7	4	211689	Capscrew, M12 x 30	Kopfschraube, M12 x 30	Vis à tête, M12 x 30
8	26	683822	Lockwasher	Unterlegscheibe	Rondelle
9	2	631428	Plug	Stopf	Bouchon
10	18	213633	Capscrew, M12 x 55	Kopfschraube, M12 x 55	Vis à tête, M12 x 55
11	4	206174	Capscrew, M12 x 45	Kopfschraube, M12 x 45	Vis à tête, M12 x 45
12	24	767596	Capscrew, M12 x 40	Kopfschraube, M12 x 40	Vis à tête, M12 x 40

■ Service kit 212914 / Drehkranz Satz 212914 / Kit de service 212914

▲ See section IV for parts breakdown / Siehe Section IV für Ersatzteilen / Voir section IV pour les pièces de réchange

**II Frame Group**  
**Rahmengruppe**  
**Groupe Bâti**

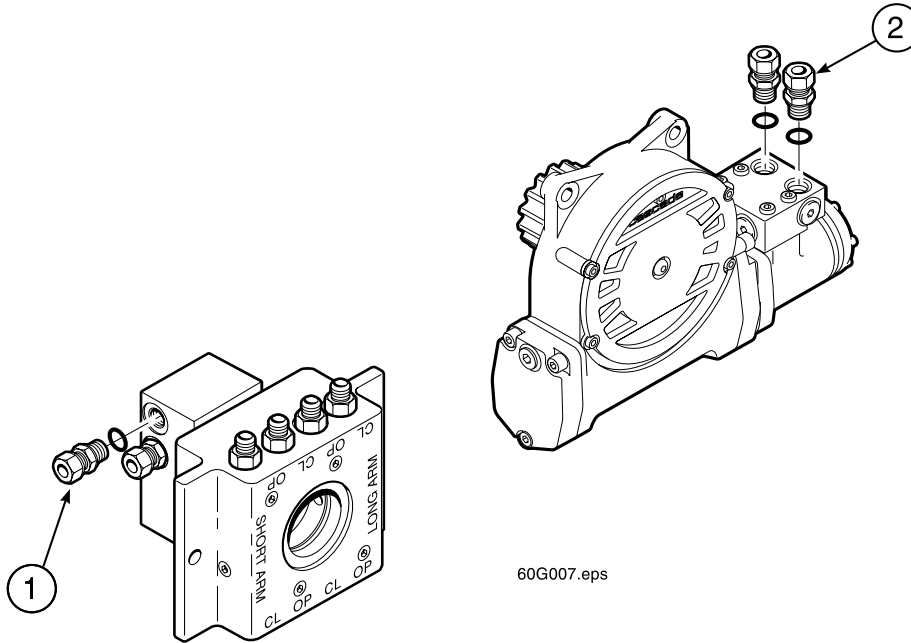
**LC-213805**  
**R-0**



60G0002.eps

Ref.	Qty.	Part No.	Description	Bezeichnung	Description
1	4	209987	Spacer	Distanzstück	Entretoise
2	8	211717	Bearing	Lager	Roulement
3	8	211718	Bearing	Lager	Roulement
4	4	211712	Hose guard	Schlauchschutz	Protecteur de flexible
5	1	213806	Frame	Rahmen	Bâti

### III Fitting Group Hydraulische Verschraubungen Raccords Hydrauliques



Ref.	Qty.	Part No.	Description	Bezeichnung	Description
		212507	Fitting Group	Hydr. Verschraubungen	Raccords Hydrauliques
1	2	756920	Fitting	Verschraubung	Raccord
2	2	756920	Fitting	Verschraubung	Raccord

**DriveGroup, 2.2 cu in motor**  
**Antriebsgruppe, 2.2 cu in Motor**  
**Groupe Réducteur, 2.2 cu in moteur**

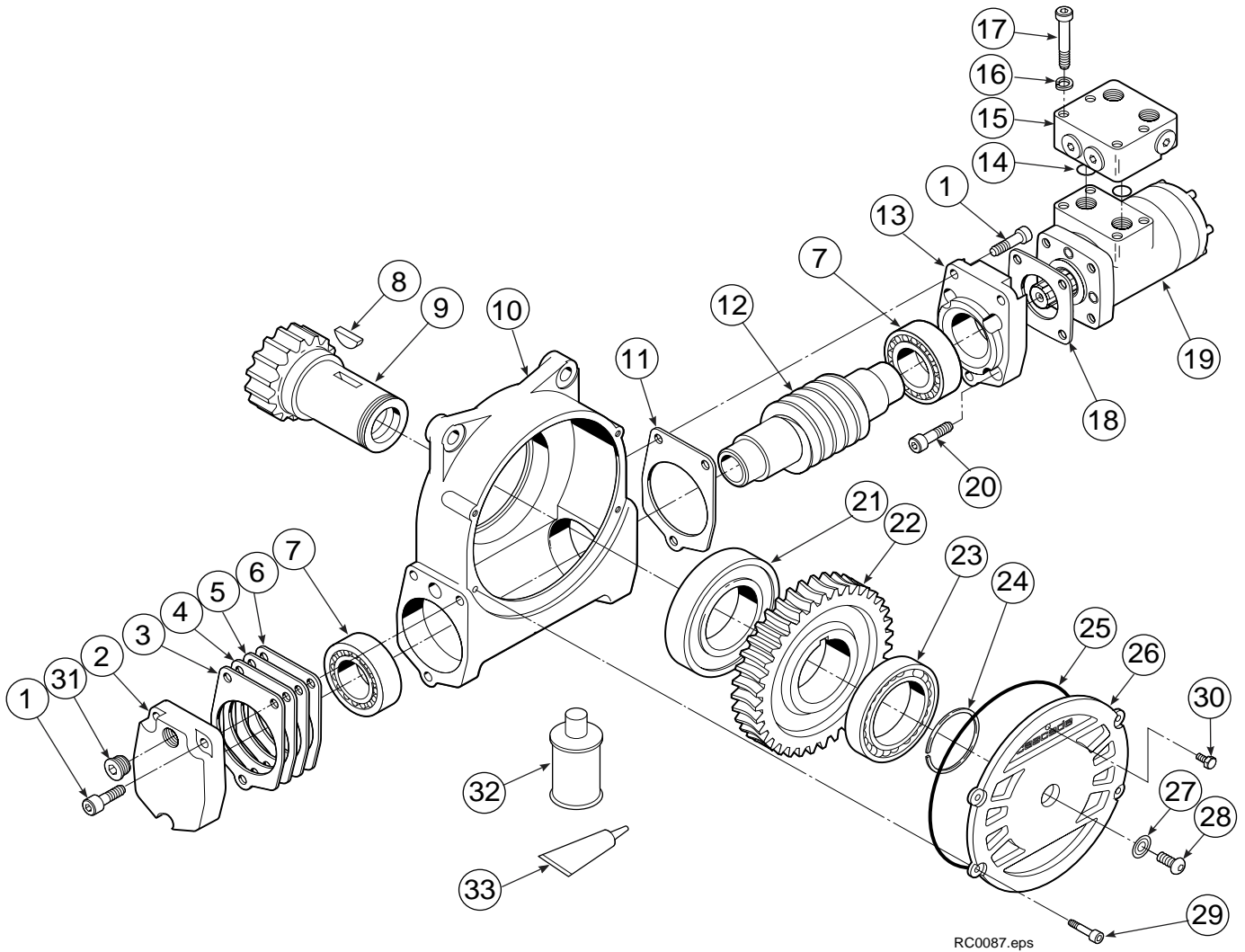
**LC-212308**  
**R-0**

Ref.	Qty.	Partno.	Description	Bezeichnung	Description
1	6	768826	Capscrew, M12 x 25	Kopfschraube, M12 x 25	Vis à tête, 12 x 25
2	1	795258	Cover	Deckel	Couvercle
3	●	674513	Shim .005" (Blue)	Blech .005" (Blau)	Cale .010" (Bleu)
4	●	670574	Shim .010" (Brown)	Blech .010" (Braun)	Cale .010" (Brun)
5	●	671757	Shim .015" (Pink)	Blech .015" (Rosa)	Cale .015" (Rose)
6	●	671758	Shim .020" (Yellow)	Blech .020" (Gelb)	Cale .020" (Jaune)
7	2	670579	Bearing	Lager	Roulement
8	1	670582	Key	Keil	CLavette
9	1	670506	Pinion	Ritzel	Pignon
10	1	775551	Housing	Gehäuse	Corps de réducteur
11	1	686465	Gasket	Dichtung	Joint
12	1	675608	Worm	Schneckenwelle	Vis sans fin
13	1	775553	Adapter	Zwischenplatte	Plaque d' adaptation
14	2	2705	Seal	Dichtung	Joint
15	1	670549	Check valve	Anschlußventil	Manifold
16	4	6444	Lockwasher	Unterlegscheibe	Rondelle
17	4	607059	Capscrew	Kopfschraube	Vis à tête
18	1	670575	Gasket	Dichtung	Joint
19	1	210139	Drive motor	Hydraulikmotor	Moteur hydraulique
20	4	4468	Capscrew	Kopfschraube	Vis à tête
21	1	670580	Bearing	Lager	Roulement
22	1	675609	Worm gear	Schneckenrad	Couronne
23	1	670581	Bearing	Lager	Roulement
24	1	7214	Snap ring	Sicherungsring	Circlips
25	1	204970	Gasket	Dichtung	Joint
26	1	775552	Cover	Deckel	Couvercle
27	1	783609	Seal	Dichtung	Joint
28	1	783608	Capscrew, M12 x 16	Kopfschraube, M12 x 16	Vis à tête, M12 x 16
29	4	775639	Capscrew, M8 x 20	Kopfschraube, M8 x 20	Vis à tête, M8 x 20
30	1	644010	Relief fitting	Entlüftung	Mis à l' air libre
31	1	602580	Fitting	Verschraubung	Raccord
32	1	656300	Gear box lube	Schneckengetriebeöl	Lubrifiant pour réducteur
33	1	668184	Seal	Dichtung	Joint

- Quantity as required
- Menge wie benötigt
- Quantité comme désirée

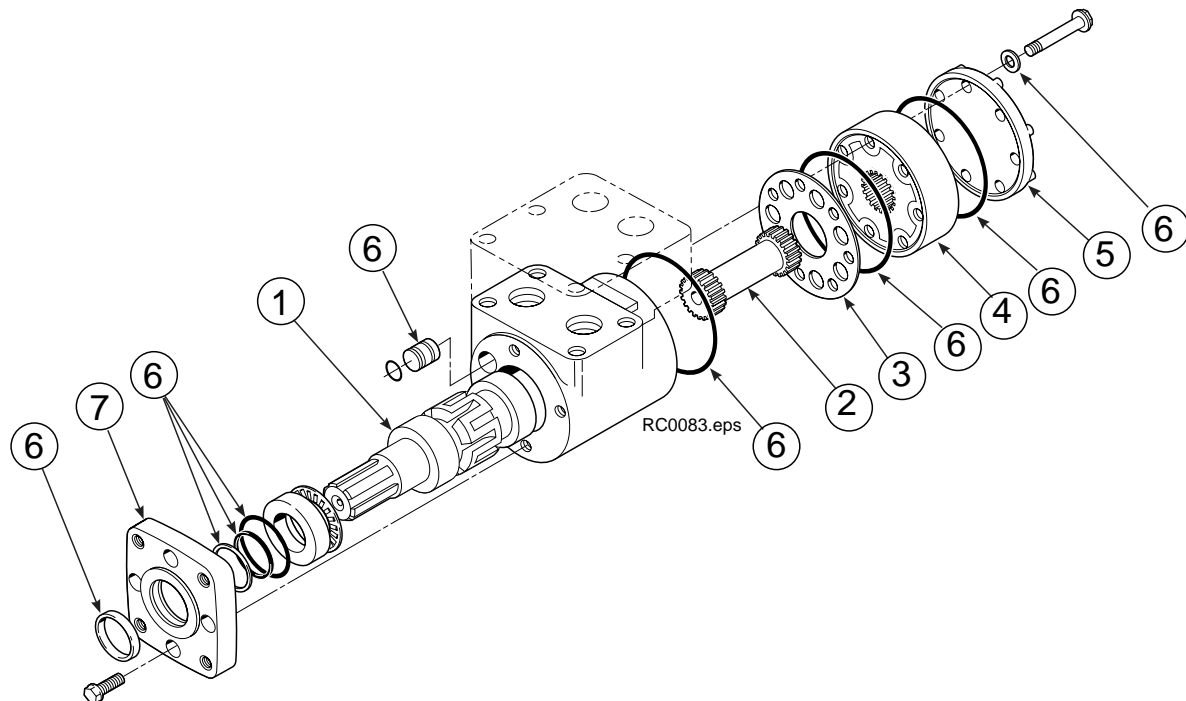
DriveGroup, 2.2 cu in motor  
Antriebsgruppe, 2.2 cu in Motor  
Groupe Réducteur, 2.2 cu in moteur

LC-212308  
R-0



**Drive Motor, 2.2 cu in**  
**Hydraulikmotor, 2.2 cu in**  
**Moteur hydraulique, 2.2 cu in**

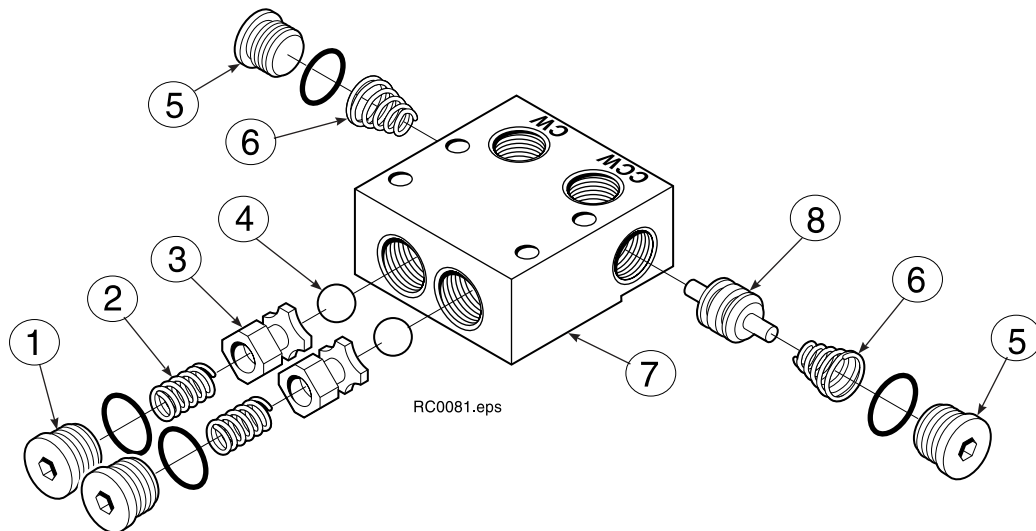
**LC-210139**



Ref.	Qty.	Partno.	Description	Bezeichnung	Description
1	1	675478	Shaft	Antriebswelle	Manchon
2	1	675477	Drive	Verbindungsstange	Accouplement
3	1	211528	Spacer plate	Distanzstück	entretoise
4	1	210137	Rotor	Rotor	Roteur
5	1	211527	End cap	Deckel	Bouchon
6	1	206405	Service kit	Wartungssatz	Kit de service
7	1	685090	Flange	Flansch	Flasque

# Check Valve Anschlußventil Valve de Contrôle

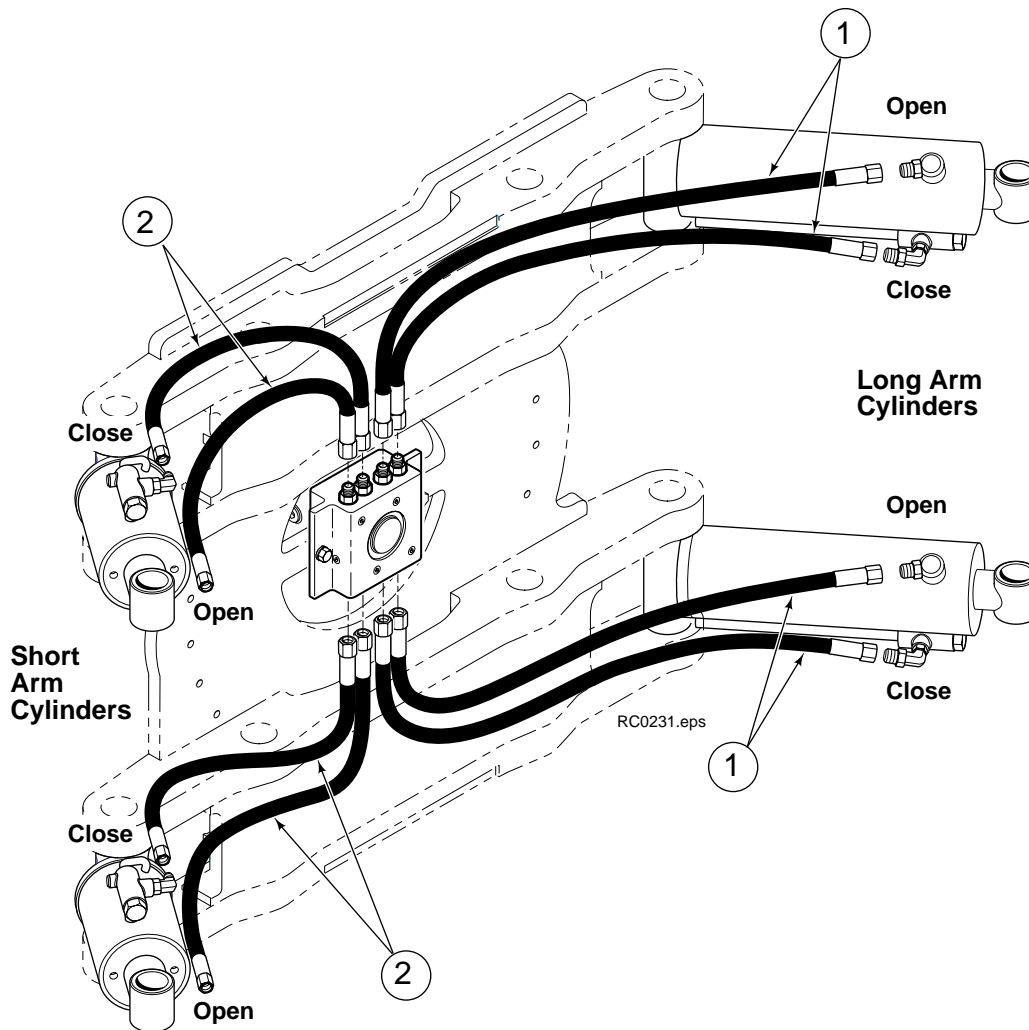
LC-670549



Ref.	Qty.	Part No.	Description	Bezeichnung	Description
1	2	609453	Plug	Stopf	Bouchon
2	2	670552	Spring	Feder	Ressort
3	2	670551	Guide	Führung	Guide
4	2	7020	Ball	Kugel	Bille
5	2	602580	Plug	Stopf	Bouchon
6	2	673989	Spring	Feder	Ressort
7	1	670550	Valve body	Ventilgehäuse	Corps de ventil
8	1	670553	Spool	Spule	Tiroir

**IV Hosing Group  
Schlauchgruppe  
Groupe Flexibles**

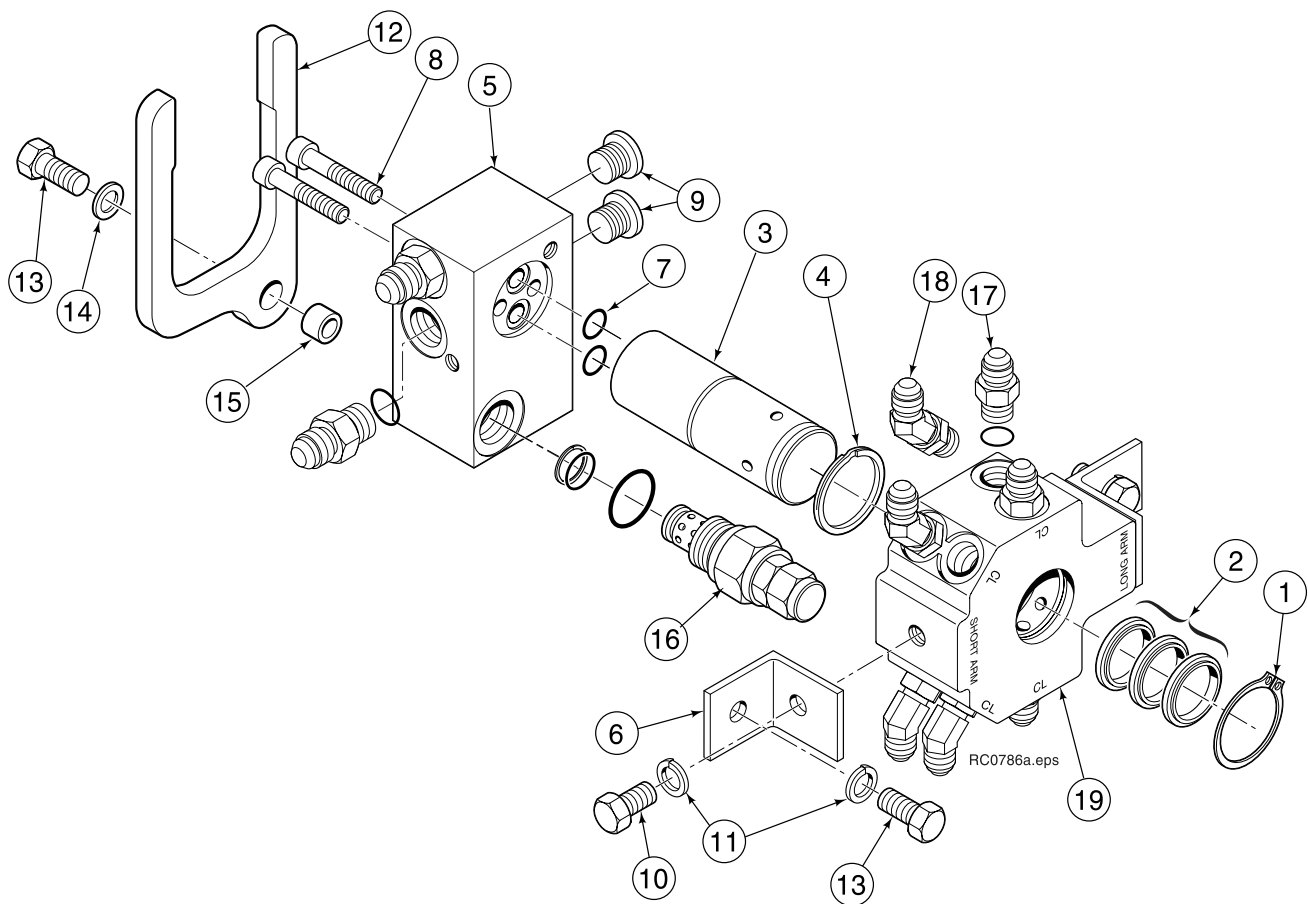
**LC-210014  
R-0**



Ref.	Qty.	Part No.	Description	Bezeichnung	Description
1	4	210022	Hose L=900	Schlauch L=900	Flexible L=900
2	4	210023	Hose L=690	Schlauch L=690	Flexible L=690

# Revolving Connection Drehverbindung Raccord Tournant

222230

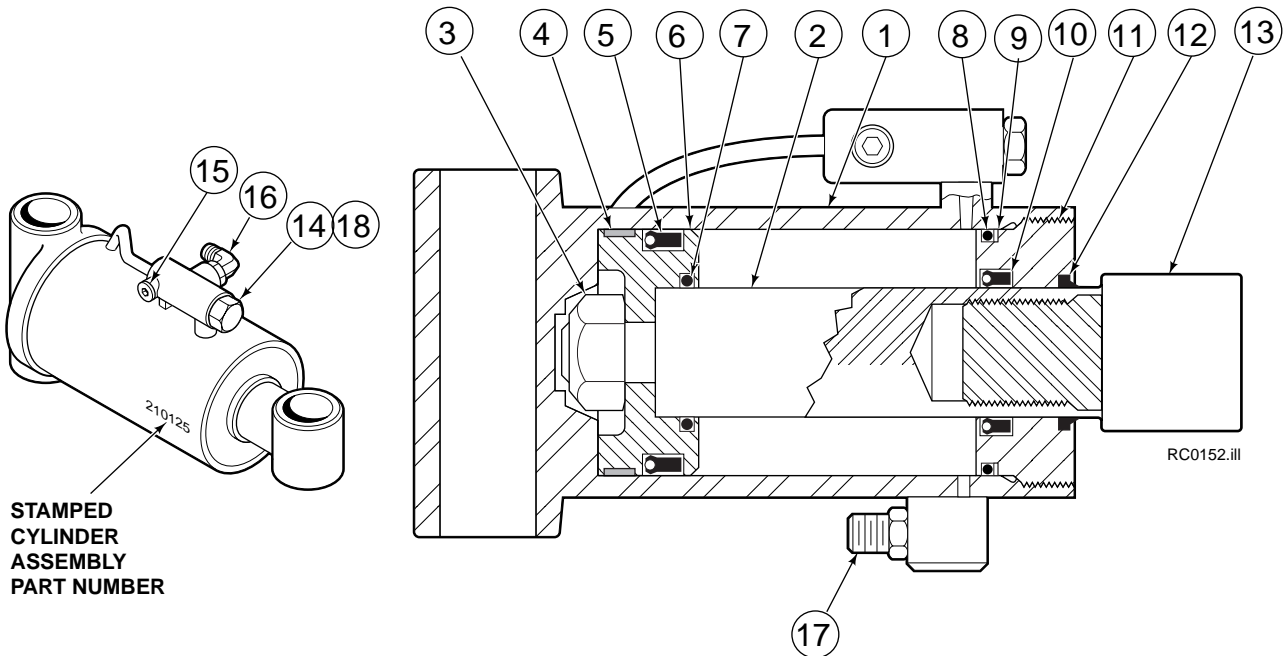


Ref.	Qty.	Part No.	Description	Bezeichnung	Description
1	1	● 3138	Snapring	Sicherungsring	Circlips
2	3	● 214649	Shaft seal	Wellesatz	Kit de Manchon
3	1	222191	Shaft	Welle	Manchon
4	1	● 7341	Snapring	Sicherungsring	Circlips
5	1	222231	End block	Montage block	Bloc d'accrochage
6	2	222189	Bracket	Aufbauplatte	Support
7	2	● 564448	O ring	O Ring	Joint torique
8	2	● 766123	Capscrew, M8 x 50	Kopfschraube, M8 x 50	Vis à tête, M8 x 50
9	1	602580	O ring plug	Stopfen	Bouchon
10	2	212632	Capscrew, M10 x 20	Kopfschraube, M10 x 20	Vis à tête, M10 x 20
11	2	681238	Lockwasher	Unterlegscheibe	Rondelle
12	1	211909	End block retainer	Sicherungsring	Circlips
13	2	215480	Capscrew, M10 x 25	Kopfschraube, M10 x 25	Vis à tête, M10 x 25
14	1	209021	Washer, M10	Unterlegblech, M10	Rondelle, M10
15	1	212725	Spacer	Distanzstück	Entretoise
16	1	222251	Relief valve	Druckbegrenzungsventil	Valve de décharge
17	4	604511	Fitting, 6-6	Verschraubung, 6-6	Raccord, 6-6
18	4	611302	Fitting 45°, 6-6	Verschraubung 45°, 6-6	Raccord 45°, 6-6
19	1	222409	Body kit	Gehäusesatz	Kit Corps de réducteur

● Included in service kit 222223 / Enthalten im Dichtsatz 222223 / Inclus dans le kit de service 222223

**VI Short Arm Cylinder  
Kurzer Arm Zylinder  
Vérin Bras Court**

**LC-210127  
R-0**



Ref.	Qty.	Part No.	Description	Bezeichnung	Description
1	1	4195189	Shell	Zylinderrohr	Tube de vérin
2	1	4130195	Rod	Kolbenstange	Tige de vérin
3	1	560997	Nut	Mutter	Ecrou
4	1	● 211295	Bearing	Lager	Roulement
5	1	● 564902	Seal	Dichtung	Joint
6	1	211292	Piston	Kolben	Piston
7	1	● 210087	O-ring	O-Ring	Joint torique
8	1	● 564445	O-ring	O-Ring	Joint torique
9	1	● 564446	Back up ring	Stutzring	Joint de protection
10	1	● 564442	Seal	Dichtung	Joint
11	1	209763	Retainer	Zylinderdeckel	Bague de retenue
12	1	● 564443	Wiper	Abstreifer	Racleur
13	1	209764	Rod eye	Kolbenstange	Tige
14	1	659058	Check valve	Rückschlagventil	Valve anti-retour
15	1	609234	Fitting, 4	Verschraubung, 4	Raccord, 4
16	1	601676	Fitting, 6-6	Verschraubung, 6-6	Raccord, 6-6
17	1	604511	Fitting, 6-6	Verschraubung, 6-6	Raccord, 6-6
18	1	667516	Seal check valve	Dichtung Rückschl.ventil	Joint valve anti-retour

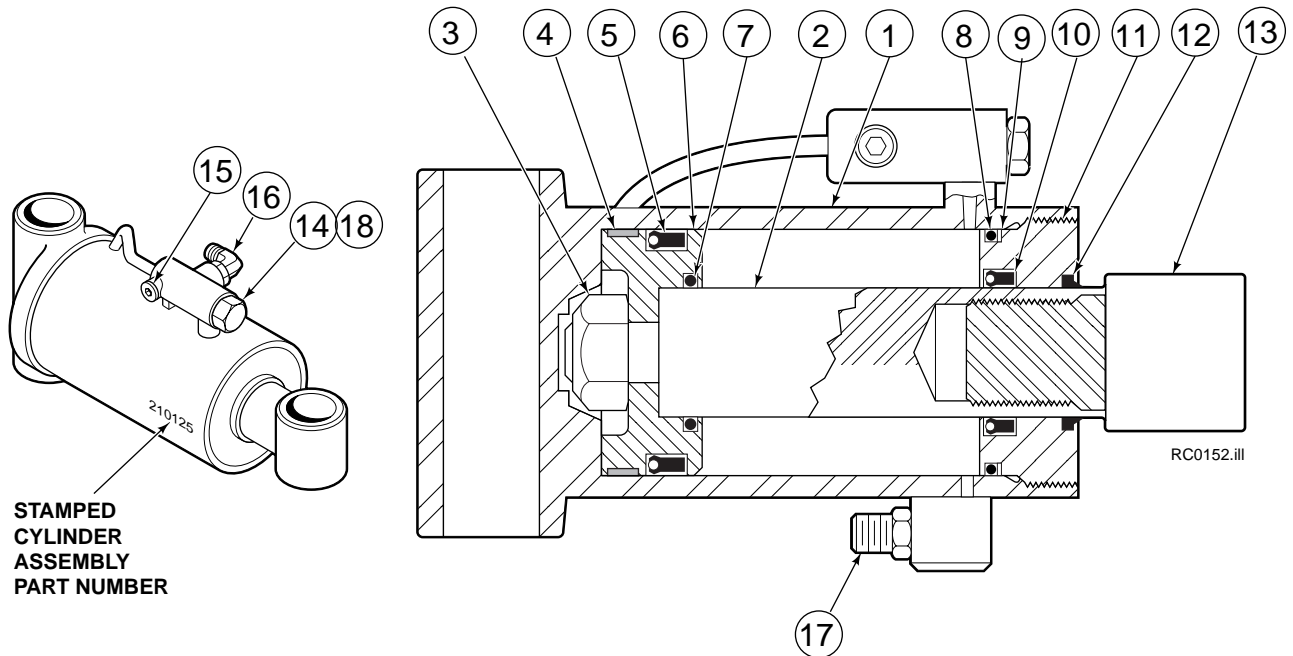
● Included in service kit 210133 / Enthalten im Dichtsatz 210133 / Inclus dans le kit de service 210133

# VII Long Arm Cylinder

## Langerer Arm Zylinder

### Vérin Bras Long

LC-210131  
R-0



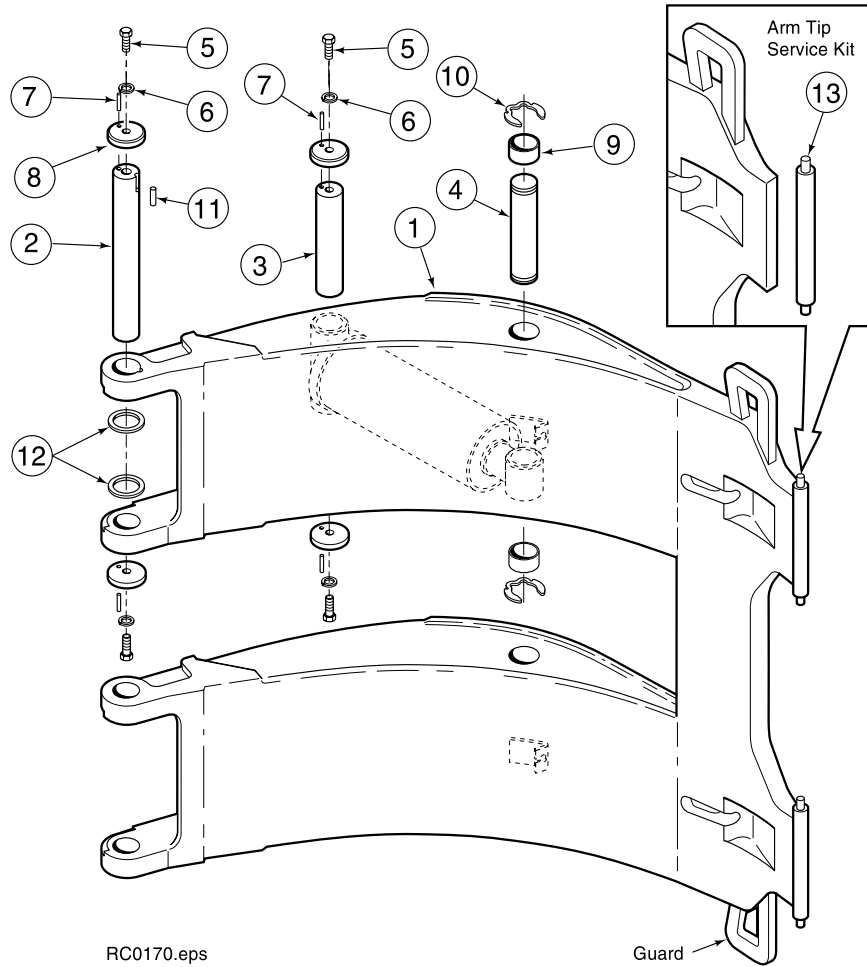
Ref.	Qty.	Part No.	Description	Bezeichnung	Description
1	1	4195385	Shell	Zylinderrohr	Tube de vérin
2	1	4130380	Rod	Kolbenstange	Tige de vérin
3	1	560997	Nut	Mutter	Ecrou
4	1	● 211295	Bearing	Lager	Roulement
5	1	● 564902	Seal	Dichtung	Joint
6	1	211292	Piston	Kolben	Piston
7	1	● 210087	O-ring	O-Ring	Joint torique
8	1	● 564445	O-ring	O-Ring	Joint torique
9	1	● 564446	Back up ring	Stutzring	Joint de protection
10	1	● 564442	Seal	Dichtung	Joint
11	1	209763	Retainer	Zylinderdeckel	Bague de retenue
12	1	● 564443	Wiper	Abstreifer	Racleur
13	1	209764	Rod eye	Kolbenstange	Tige
14	1	659058	Check valve	Rückschlagventil	Valve anti-retour
15	1	609234	Fitting, 4	Verschraubung, 4	Raccord, 4
16	1	601676	Fitting, 6-6	Verschraubung, 6-6	Raccord, 6-6
17	1	604511	Fitting, 6-6	Verschraubung, 6-6	Raccord, 6-6
18	1	667516	Seal check valve	Dichtung Rückschl.ventil	Joint valve anti-retour

● Included in service kit 210133 / Enthalten im Dichtsatz 210133 / Inclus dans le kit de service 210133

# Long Arm Group

## Langer Arm Gruppe

### Groupe Bras Long



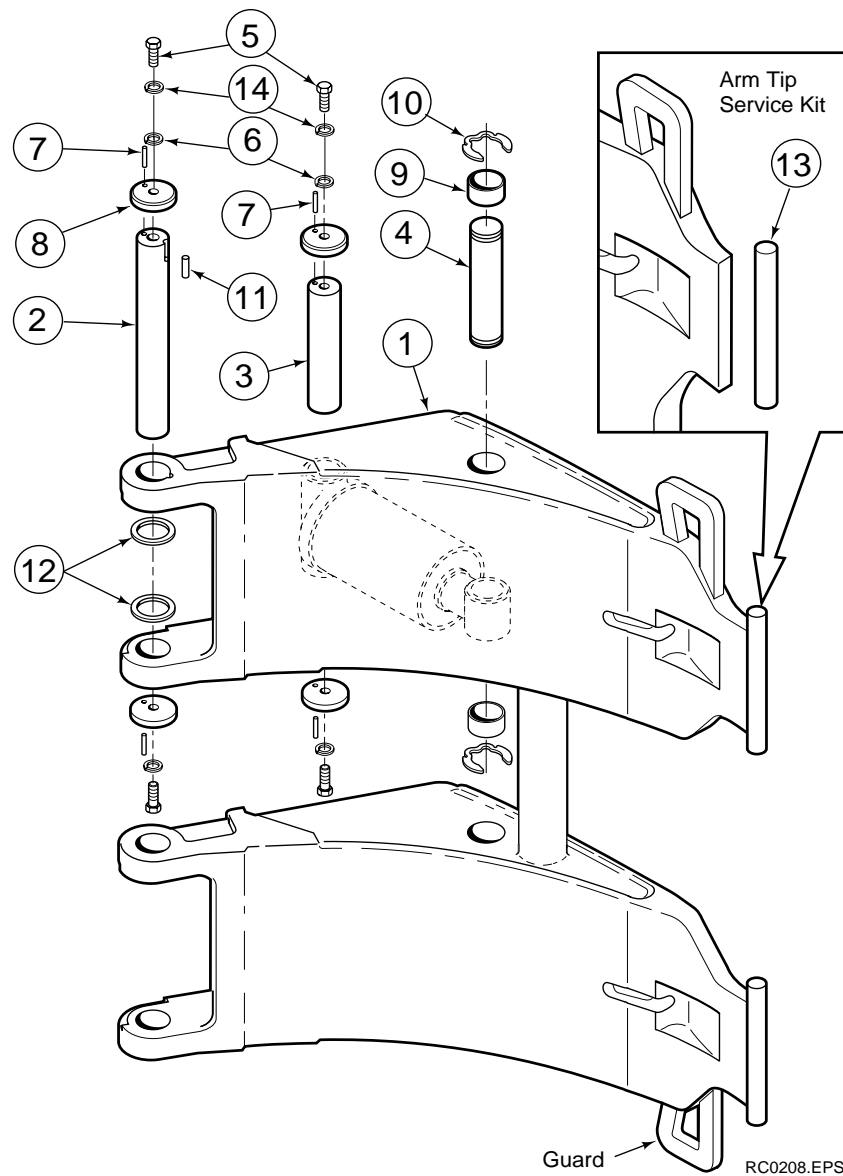
Ref.	Qty.	Part No.	Description	Bezeichnung	Description
1	1	209962 213332	Long arm Group Long arm	Langer Armgr. Langer Arm	Groupe Bras long Bras long

#### Common components / Einfache Komponenten / Pièces communes

Ref.	Qty.	Part No.	Description	Bezeichnung	Description
2	2	209982	Arm pivot pin	Bolzen	Goupille
3	2	209983	Cylinder pivot pin	Bolzen	Goupille
4	2	4175-0150	Cylinder rod pivot pin	Bolzen	Goupille
5	8	212632	Capscrew, M10 x 25	Kopfschraube, M10 x 25	Vis à tête, M10 x 25
6	8	209021	Washer	Unterlegscheibe	Rondelle
7	8	769009	Roll pin	Spannhülse	Goupille
8	8	209985	Cap	Deckel	Bouchon
9	4	210080	Bearing	Lager	Roulement
10	4	209986	Retaining ring	Buchse	Bague
11	2	212382	Dowel pin	Pabstift	Goujon
12	16	209941	Shim	Unterlegblech	Cale
13	1	212902	Arm tip service kit	Reparatursatz	Kit de réparation

# VIII Short Arm Group Kurzer Arm Gruppe Groupe Bras Court

LC-209990  
R-1

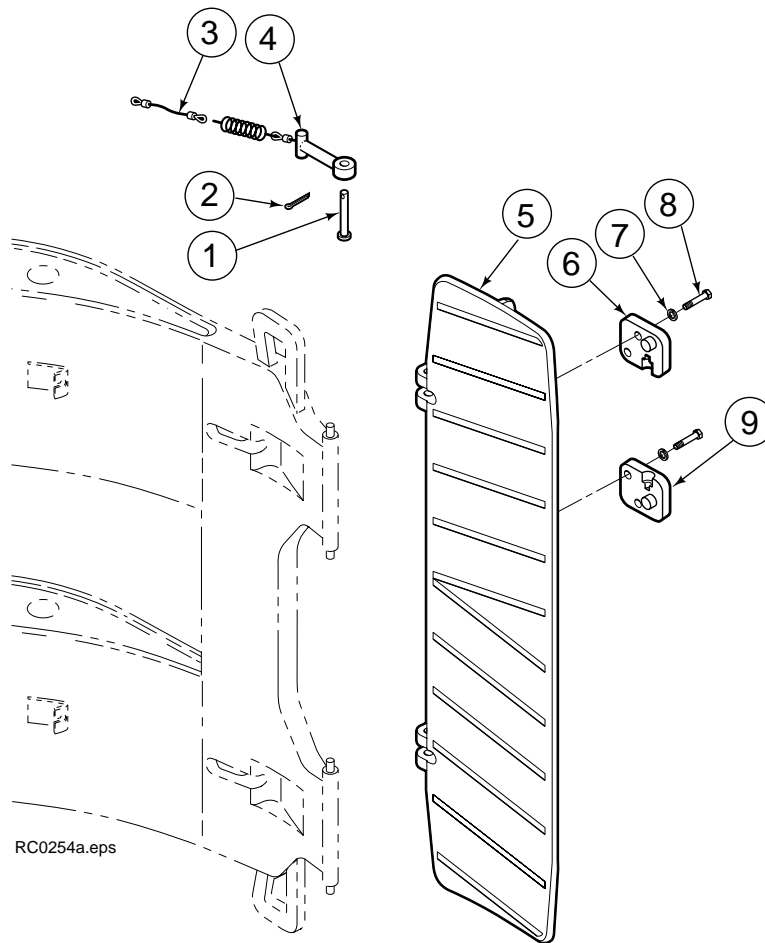


Ref.	Qty.	Part No.	Description	Bezeichnung	Description
1	1	213312	Short arm	Kurzer Arm	Bras court
2	2	209982	Arm pivot pin	Bolzen	Goupille
3	2	209983	Cylinder pivot pin	Bolzen	Goupille
4	2	4175-0150	Cylinder rod pivot pin	Bolzen	Goupille
5	8	215480	Capscrew, M10 x 25	Kopfschraube, M10 x 25	Vis à tête, M10 x 25
6	8	209021	Washer	Unterlegscheibe	Rondelle
7	8	769009	Roll pin	Spannhülse	Goupille
8	8	209985	Cap	Deckel	Bouchon
9	4	210080	Bearing	Lager	Roulement
10	4	209986	Retaining ring	Buchse	Bague
11	2	212382	Dowel pin	Pabstift	Goujon
12	16	209941	Shim	Unterlegblech	Cale
13	1	212902	Arm tip service kit	Reparatursatz	Kit de réparation
14	8	681238	Lockwasher	Unterlegscheibe	Rondelle

# Contact Pad Group - Long Arm

## Kontaktplattgruppe - Langer Arm

### Groupe Plateau de Contact - Bras Long



#### Common components / Einfache Komponenten / Pièces communes

Ref.	Qty.	Part No.	Description	Bezeichnung	Description
1	2	674265	Clevis pin	Bolzen	Axe
2	2	6525	Cotter pin	Splint	Circlips d'arrêt
3	2	209916	Link Assembly	Lassche Zusammenbau	Ensemble de bielette
4	2	● 211997	Retainer, RH	Buchse, R.	Bague, D.
5	8	681473	Lockwasher, M12	Unterlegscheibe, M12	Rondelle, M12
6	8	767810	Capscrew, M12	Kopfschraube, 12	Vis à tête, M12
7	2	● 211998	Retainer, LH	Buchse, L.	Bague, G.

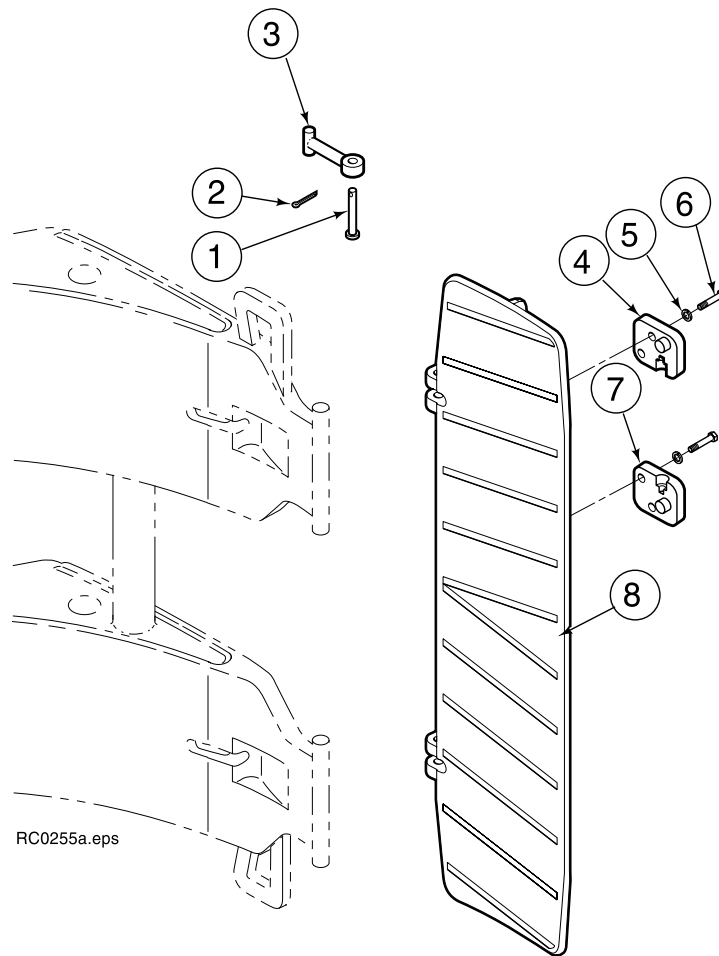
Ref.	Qty.	Part No.	Description	Bezeichnung	Description
		<b>C</b>			
		212254	Pad Group	Plattegruppe	Groupe Plateau
8	1	212284	Pad, Cast	Platte	Plateau
9	2	4182-110	Cable	Kabel	Cable

- Driver's view, clamp in horizontal position, long arm up.
- Fahrer sicht, Klammer horizontal, langer Arm oben.
- Vue conducteur, pince horizontal, bras long à haute.

# Contact Pad Group - Short Arm

## Kontaktplattgruppe - Kurzer Arm

### Groupe Plateau de Contact - Bras Court



#### Common components / Einfache Komponenten / Pièces communes

Ref.	Qty.	Part No.	Description	Bezeichnung	Description
1	2	674265	Clevis pin	Bolzen	Axe
2	2	6525	Cotter pin	Splint	Circlips d'arrêt
3	2	209909	Link Assembly	Lassche Zusammenbau	Ensemble de bielette
4	2	● 209904	Retainer, RH	Buchse, R.	Bague, D.
5	8	681473	Lockwasher, M12	Unterlegscheibe, M12	Rondelle, M12
6	8	767810	Capscrew, M12	Kopfschraube, 12	Vis à tête, M12
7	2	● 209905	Retainer, LH	Buchse, L.	Bague, G.

Ref.	Qty.	Part No.	Description	Bezeichnung	Description
		212381	Pad Group	Plattegruppe	Groupe Plateau
8	1	212284	Pad, Cast	Platte	Plateau

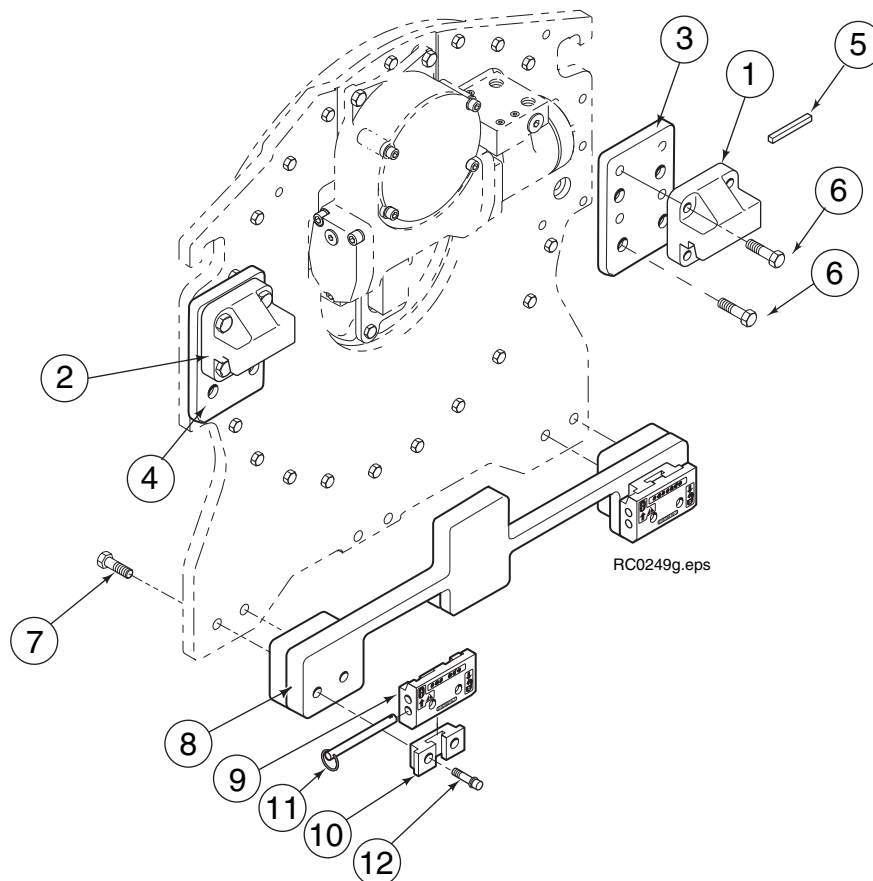
- Driver's view, clamp in horizontal position, long arm up.
- Fahrer sicht, Klammer horizontal, langer Arm oben.
- Vue conducteur, pince horizontal, bras long à haute.

# Mounting Group

## Aufhängungsgruppe

### Groupe d' Accrochage

6008894



Ref.	Qty.	Part No.	Description	Bezeichnung	Description
1	1	209932	Upper hook right	Haken rechts	Crochet droite
2	1	209933	Upper hook left	Haken links	Crochet gauche
3	1	3011382	Spacer upper	Distanzstück	Entretoise
4	1	3011382	Spacer upper	Distanzstück	Entretoise
5	1	669344	Stop block kit	Haltestiftsatz	Kit bloc d'arrêt
6	16	779010	Capscrew M16x35	Kopfschraube M16x35	Vis à tête M16x35
7	8	686992	Capscrew M16x55	Kopfschraube M16x55	Vis à tête M16x55
8	1	3011381	Spacer	Distanzstück	Entretoise
9	2	675957	Lower hook	Haken	Crochet
10	2	675958	Guide	Führung	Guide
11	2	678832	Pin	Bolzen	Goupille
12	4	779016	Capscrew M16	Kopfschraube M16	Vis à tête M16

