
Parts Manual
Ersatzteilliste
Manuel de pièces détachées



33E Carton Clamp

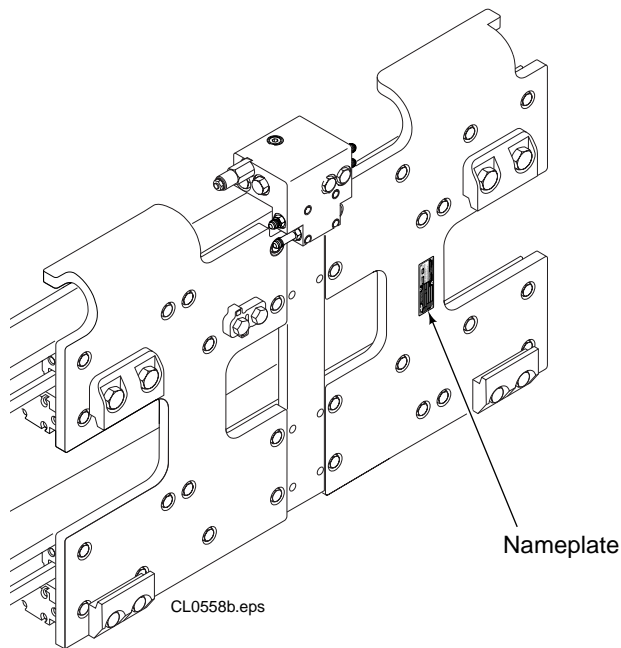
33E Kartonklammer

33E Pince à Cartons

Introduction

This Manual shows the parts breakdown for standard production 45E Clamps. Locate the product nameplate on the baseplate as shown below. If the nameplate is missing all necessary information is stamped into the baseplate at the same location. The serial number must be used when ordering replacement parts for this product.

We reserve the right to make changes in our design and add improvement without notice.

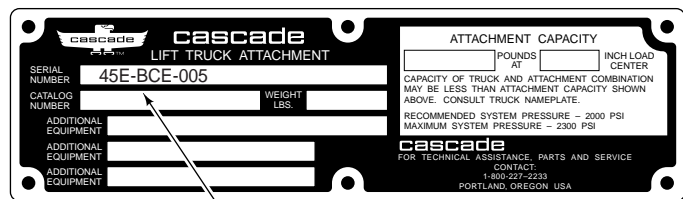


Introduction

Ce manuel comprend les pièces de rechange des 45E Pinces sans et avec déplacement latéral Cascade. Une plaque CASCADE est rivetée ou coulée sur le châssis de la pince. Le numéro de série et la référence sont également gravés sous la plaque. Lors d'une commande de pièces il est préférable d'indiquer le numéro de série de l'accessoire, la référence et la désignation.

Pour toutes informations consulter votre constructeur de chariots.

CASCADE se réserve le droit d'effectuer toutes modifications et améliorations sans notice.



Benutzungshinweis

In diesem Handbuch sind alle Ersatzteile die zur wartung und Instandsetzung der 45E Klammern benötigt werden abgebildet.

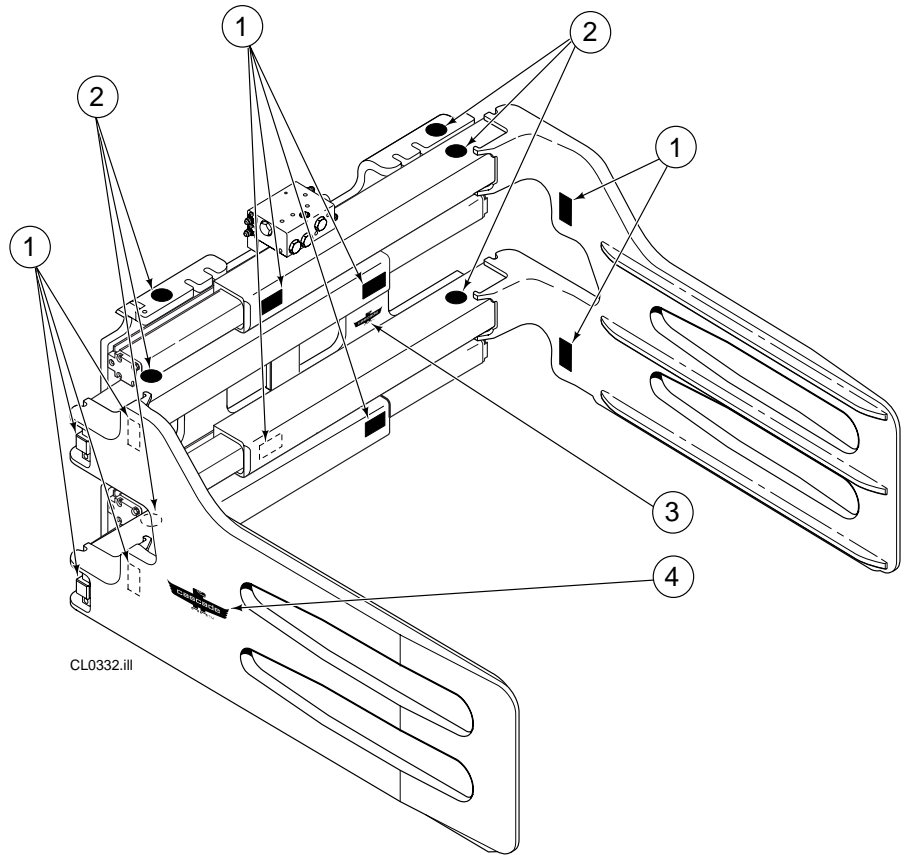
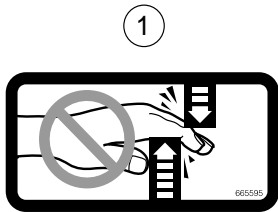
Anbaugeräte Nummer, Anbaugeräte Bezeichnung, Serien Nummer, und Tragfähigkeit sind auf dem Typenschild verzeichnet. Sollte das Typenschild entfernt oder beschädigt sein, kann die Serien Nummer die noch zusätzlich unter dem Typenschild eingeschlagen ist, zur Erkennung des Gerätes dienen.

Im Interesse der Produktentwicklung unterliegt jede in diesem Handbuch gemachte Einzelangabe einer Abänderung ohne vorherige Mitteilung.

Decals

Warnungsschild

Auto Collant

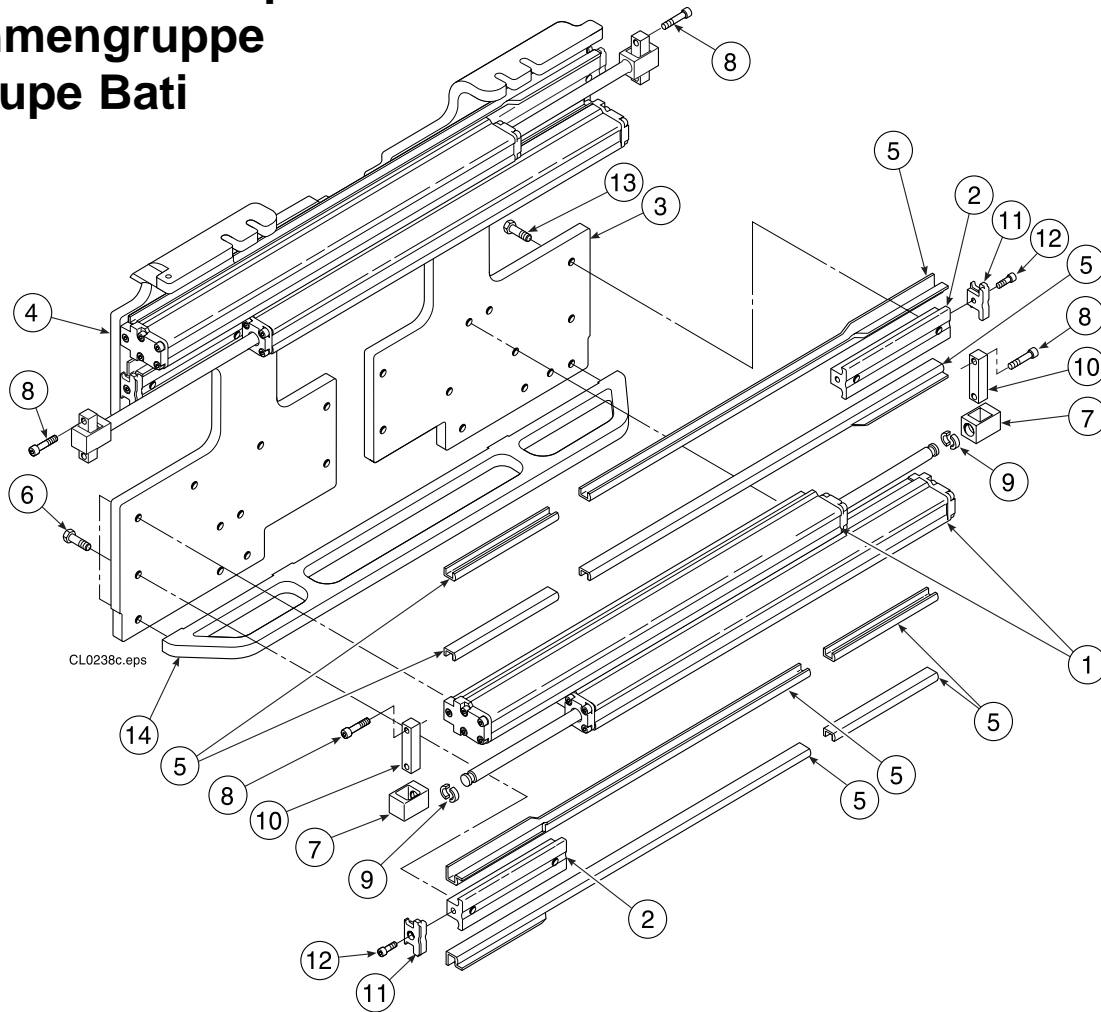


Ref.	Qty	Part No.	Description	Bezeichnung	Description
1	12	665595	No Hand Hold Decal	Warnungsschild	Auto collant
2	6	679150	No Step Decal	Warnungsschild	Auto collant
3	1	211274	Eagle, 80 mm	Cascade Adler, 80 mm	Aigle Cascade, 80 mm
4	2	211275	Eagle, 160 mm	Cascade Adler, 160 mm	Aigle Cascade, 160 mm

Base Unit Group

Rahmengruppe

Groupe Bati



Ref.	Qty.	Partno.	Description	Bezeichnung	Description
		950mm	Frame	Rahmen	Bati
		217497	Base Unit Group	Rahmengruppe	Groupe bati
1	4	▲ 213747	Cylinder	Zylinder	Vérin
2	4	217008	T-Bar	Schiene	Barre
3	1	216999	Baseplate, LH	Grundplatte, L.	Plaque de base, G.
4	1	217000	Baseplate, RH	Grundplatte, R.	Plaque de base, D.
5	1	229172	Bearing Kit	Gleitschienesatz	Kit de Glissières
14	1	212509	Bumper	Schutzschild	Plaque de protection

Common Parts / Einfache Komponenten / Pièces communes

Ref.	Qty.	Partno.	Description	Bezeichnung	Description
6	28	211689	Capscrew, M12 x 30	Kopfschraube, M12 x 30	Vis à tête, M12 x 30
7	4	● 209741	Rod End	Kolbenende	Chape
8	8	768303	Capscrew, M10 x 35	Kopfschraube, M10 x 35	Vis à tête, M10 x 35
9	8	● 210490	Retainer Half Ring	Buchse	Bague
10	4	● 210489	Rod End Anchor	Anker	Ancrage
11	4	210140	Bearing Retainer	Buchse	Bague
12	4	787375	Capscrew, M8 x 20	Kopfschraube, M8 x 20	Vis à tête, M8 x 20
13	12	211128	Capscrew, M16 x 30	Kopfschraube, M16 x 30	Vis à tête, M16 x 30

▲ See section II for parts breakdown / Siehe Sektion II für Ersatzteilen / Voir section II pour les pièces de réch.

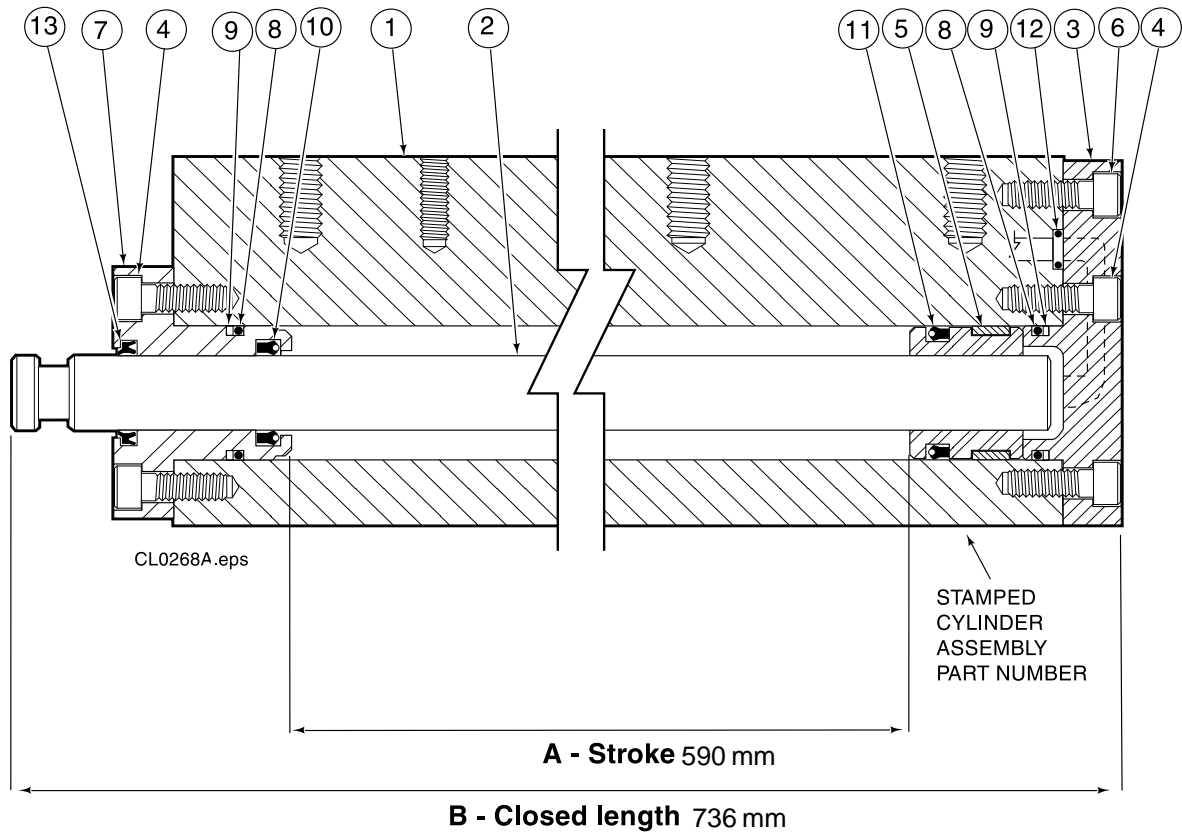
● Included in kit 213856 / Enthalten im Dichtsatz 213856 / Inclus dans le kit de service 213856

Frame Cylinder

Zylinder

Vérin

LC-213747



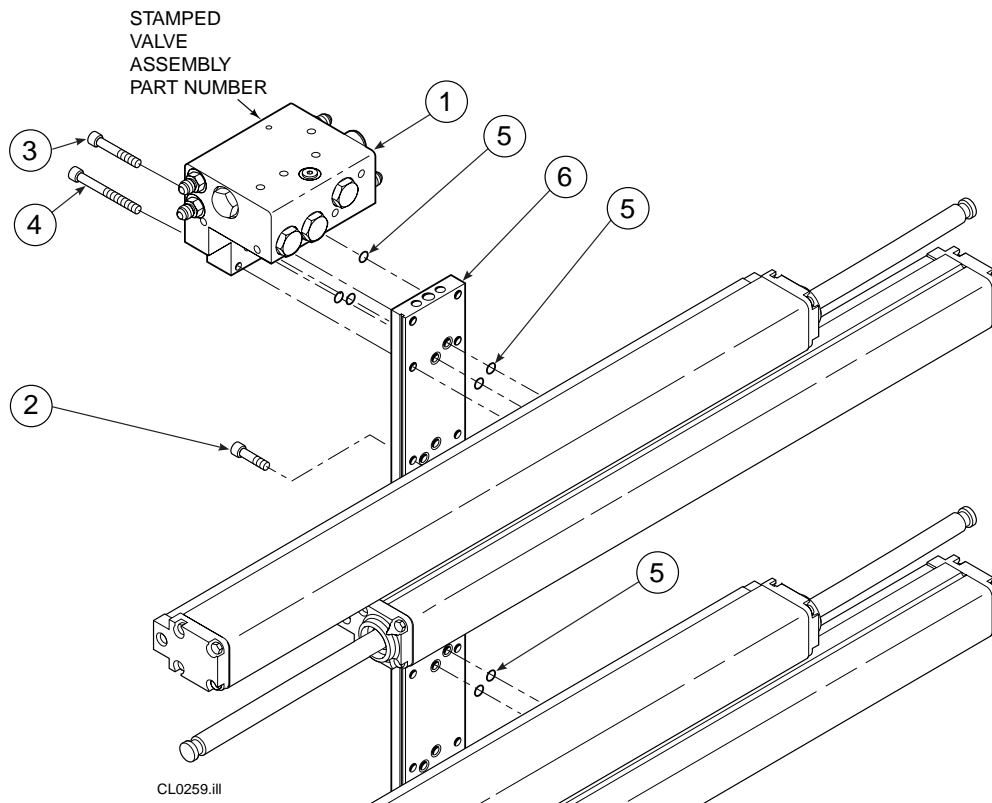
Ref	Qty	Partno.	Description	Bezeichnung	Description
1	1	213748	Cylinder Shell	Zylinderrohr	Tube de vérin
2	1	4157-718	Rod	Kolbenstange	Tige de vérin
3	1	213783	End Cap	Deckel	Bague
4	8	768208	Capscrew, M8 x 25	Kopfschraube, M8 x 25	Vis à tête, M8 x 25
5	1	▲ 209809	Bearing	Lager	Roulement
6	1	787375	Capscrew, M8 x 20	Kopfschraube, M8 x 20	Vis à tête, M8 x 20
7	1	212452	Retainer	Buchse	Bague
8	2	▲ 643379	O-ring	O-Ring	Joint torique
9	2	▲ 210050	Back-up ring	Stutzing	Joint de protection
10	1	▲ 212477	Seal	Dichtung	Joint
11	1	▲ 209808	Seal	Dichtung	Joint
12	2	▲ 214053	O-ring, durometer	O-Ring	Joint torique
13	1	▲ 562131	Wiper	Abstreifer	Racler

▲ Included in Service Kit 210090 / Enthalten im Dichtsatz 210090 / Inclus dans le kit de service 210090

Hydraulic Group

Hydraulikleistungsguppe

Système Hydraulique



Ref.	Qty	Partno.	Description	Bezeichnung	Description
		212980	Hydraulic Group	Hydraulik Gruppe	Syst. Hydraulique
		■ 212983	Manifold Group	Verteilerblockgr.	Groupe bloc hydraulic
1	1	▲ 212962	Valve Assembly	Ventilzusammenb.	Ensemble de valve
2	6	768208	Capscrew, M8 x 25	Kopfschraube, M8 x 25	Vis à tête, M8 x 25
3	2	768797	Capscrew, M8 x 40	Kopfschraube, M8 x 40	Vis à tête, M8 x 40
4	2	768800	Capscrew, M8 x 60	Kopfschraube, M8 x 60	Vis à tête, M8 x 60
5	11	214053	O-Ring, 90 Durometer	O-Ring	Joint torique
6	1	212974	Manifold	Verteilerblock	Bloc hydraulic

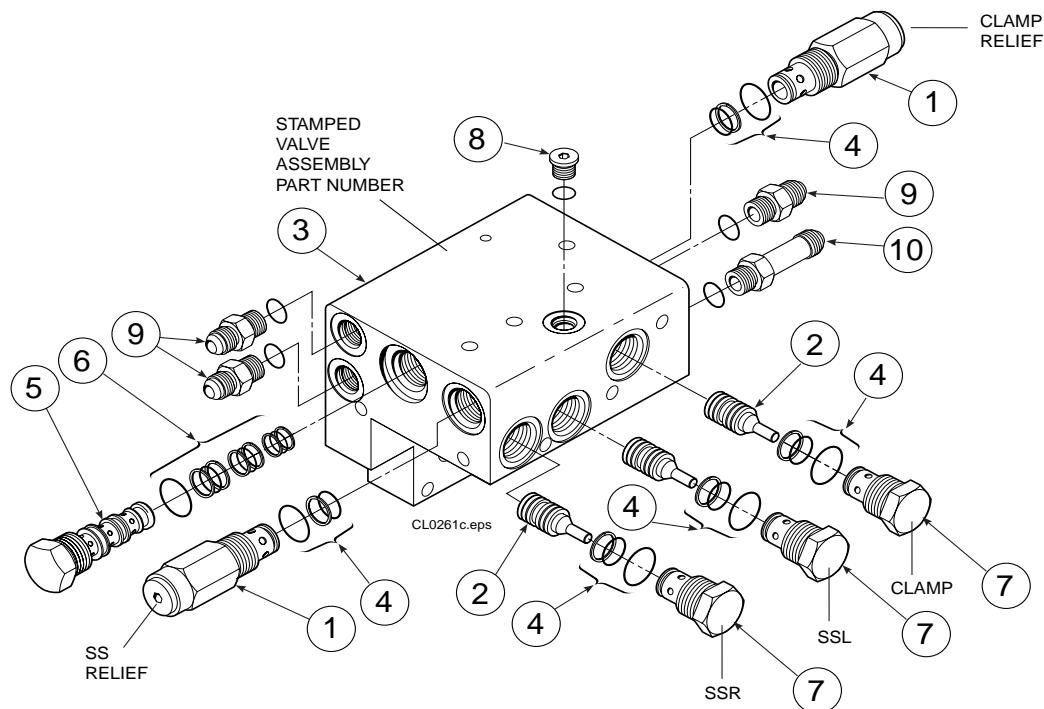
▲ See section IIIa for valve parts breakdown / Siehe Sektion IIIa für Ventil Ersatzteilen /
 Voir section IIIa pour les pièces de réchange de valve.

■ Includes items 5,6 / Ref. 5,6 enthalten / Ref. 5,6 inclus

▲ Includes items 1-5 / Ref. 1-5 enthalten / Ref. 1-5 inclus

Valve - Sideshifting, RH Clamp Porting
Ventil - mit Seitenschub
Valve - avec Déplacement Lateral

LC-212962



Ref.	Qty	Partno.	Description	Bezeichnung	Description
1	1	214405	Relief Valve	Druckbegr. Ventil	Valve de décharge
2	3	215756	Piston	Kolben	Piston
3	1	214291	Valve Body	Ventil Gehäuse	Corps de clapets
4	4	▲ 682170	Seal Kit	Dichsatz	Kit de service
5	1	210266	Flow Divider/Combiner	Mengenteiler	Repart de débit
6	1	▲ 679992	Seal Kit	Dichsatz	Kit de service
7	3	209847	Check Valve	Rückschlagventil	Valve anti-retour
8	1	609234	Fitting, 4	Verschraubung, 4	Raccord, 4

Fitting groups / Hydraulische Verschraubungen / Raccords Hydraulique

Ref.	Qty	Partno.	Description	Bezeichnung	Description
			12mm L		
		213730	Fitting group	Versch. Gruppe	Groupe raccord
9	3	752554	Fitting	Verschraubung	Raccord
10	1	797132	Fitting	Verschraubung	Raccord

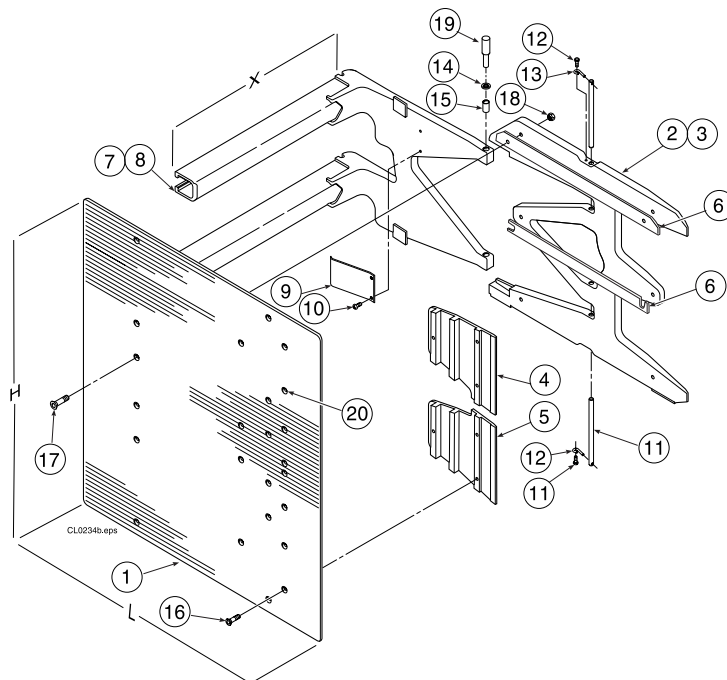
▲ Included in Service Kit 211568 / Enthalten im Dichsatz 211568 / Inclus dans le kit de service 211568

● Valve for Forkpositioners only / Ventil nur für Zinkenverstellgeräte / Valve pour les Ajusteurs de Fourches

Carton Clamp Arm and Pad

Kartonklammer Arm und Belag

Bras Pince à Cartons et Plateau



Ref.	Qty	Part No.	L	H	Description	Bezeichnung	Description
1	2	210473			Contact pad	Belag	Patin de cont.
2	1	210404			Stabilizer, LH	Ausgleicher, L.	Pallonnier, G.
3	1	210407			Stabilizer, RH	Ausgleicher, R.	Pallonnier, D.
4	2	210180			Filler Block	Block	Bloc
5	2	210179			Filler Block	Block	Bloc
6	●	217492			Shim kit	Unterlegblechsatz	Kit de cale

Ref.	Qty	Part No.	X	L	Description	Bezeichnung	Description
7	1	4254-003-0715			Arm, LH	Arm, L.	Bras, G.
8	1	4255-003-0715			Arm, RH	Arm, R.	Bras, D.

Common Parts / Einfache Komponenten / Pièces communes

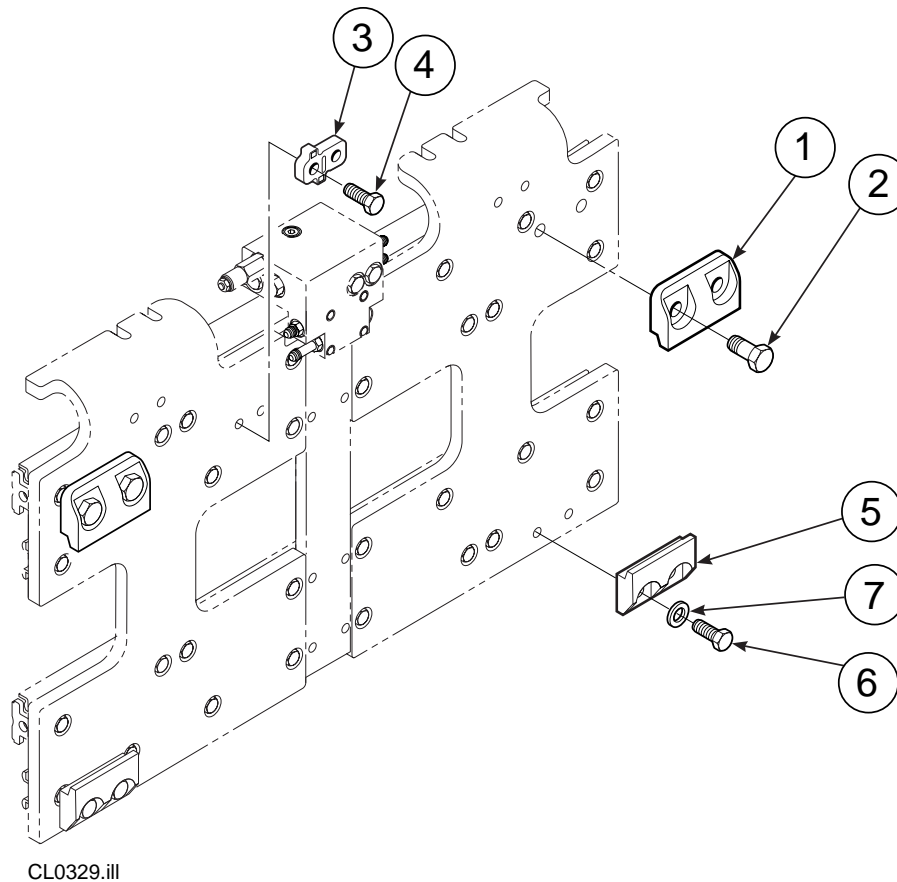
Ref.	Qty	Part No.	Description	Bezeichnung	Description
9	2	210154	Spring	Feder	Ressort
10	4	203405	Capscrew, M10 x 16	Kopfschraube, M10 x 16	Vis à tête, M10 x 16
11	4	210161	Pin	Bolzen	Goupille
12	4	787372	Capscrew, M8 x 20	Kopfschraube, M8 x 20	Vis à tête, M8 x 20
13	4	6020429	Eye Pin	Bolzen	Goupille
14	8	675620	Washer, M10	Unterlegblech	Rondelle
15	8	200590	Bushing	Buchse	Bague
16	12	766646	Capscrew, M10 x 20	Kopfschraube, M10 x 20	Vis à tête, M10 x 20
17	12	768706	Capscrew, M12 x 35	Kopfschraube, M12 x 35	Vis à tête, M12 x 35
18	12	773842	Nut, M12	Mutter, M12	Ecrou, M12
19	▲	676841	Contact Repair Kit	Reparatursatz	Kit de réparation
20	1	675626	Bushing Driver Tool	Gerat	Util

▲ Repairs one hole / Für ein Loch / Pour une trou

● Quantity as required / Menge wie benötigt / Quantité comme désirée

Bolt-On Mounting Group, class 2
Aufhängungsgruppe
Groupe d' Accrochage

LC-211162
LC-211173



Ref.	Qty	Part No.	Description	Bezeichnung	Description
1	2	210491	Upper Hook	Haken, oben	Crochet, supérieur
2	4	768577	Capscrew, M20 x 35	Kopfschraube, M20 x 35	Vis à tête, M20 x 35
3	1	212999	Center Key	Keil	Clavette
4	2	211129	Capscrew, M16 x 35	Kopfschraube, M16 x 35	Vis à tête, M16 x 35
5	2	675968	Lower Hook	Haken, unten	Crochet, inférieur
6	4	211128	Capscrew, M16 x 30	Kopfschraube, M16 x 30	Vis à tête, M16 x 30
7	4	667225	Washer, M16	Unterlegscheibe	Rondelle

▲ Includes items 1–4 / Ref. 1-4 enthalten / Ref. 1-4 inclus

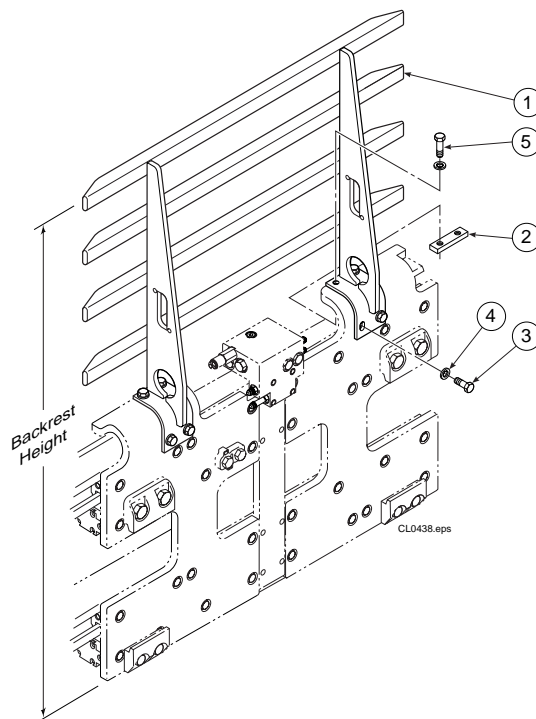
● Includes items 5–7 / Ref. 5-7 enthalten / Ref. 5-7 inclus

Backrest Group

Lastschutzgittergruppe

Groupe Dossieret d' appui de charge

LC-211448



Ref.	Qty	Part No.	Description	Bezeichnung	Description
1	1	211448	Backrest	Schutzgitter	Dossieret

Common Parts / Einfache Komponenten / Pièces communes

Ref.	Qty	Part No.	Description	Bezeichnung	Description
2	2	210155	Plate	Platte	Plateau
3	4	211689	Cap screw, M12 x 30	Kopfschraube, M12 x 30	Vis à tête, M16 x 30
4	8	202251	Washer, M12	Unterlegscheibe, M12	Rondelle, M12
4	8	667910	Washer, M12	Unterlegscheibe, M12	Rondelle, M12
5	4	206174	Cap screw, M12 x 45	Kopfschraube, M12 x 45	Vis à tête, M12 x 45

