

---

**Parts Manual**  
**Ersatzteilliste**  
**Manuel de pièces détachées**

---



**77F Paper Roll Clamp**

**77F Papierrollenklammer**

**77F Pince à Bobines**

## Foreword

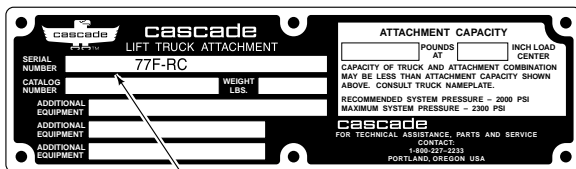
This manual illustrates service replacement parts for the Paper Roll Clamp. The illustrations and lists contain part numbers, descriptions and quantities. Quantities shown are for one complete assembly unless otherwise indicated.

## Nameplate

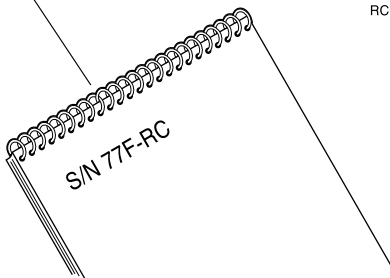
The nameplate shows the following:

- catalog number
- serial number
- rated capacity
- centre of gravity
- recommended operating pressure.

The serial and unit identification numbers are stamped under the nameplate as well as on the nameplate itself.



RC0240a.eps



## Introduction

Ce manuel comprend les pièces de rechange de Pince à Bobines de CASCADE.

Les quantités indiquées sont celles nécessaires pour un ensemble complet sauf mention contraire.

## La plaque d'identification

Une plaque CASCADE est attaché ou coullée sur le chassis à l'arrière gauche, les informations mentionnées sont:

- le numéro de catalogue
- le numéro de série
- le capacité nominale
- le centre de gravité
- la pression d'utilisation récommandé.

Le numéro de série et la référence sont également gravés sous la plaque.

## Benutzungshinweis

In diesem Handbuch sind alle Ersatzteile die zur Wartung und Instandsetzung der Papierrollenklammer benötigt werden, abgebildet bzw. erläutert. Die Bilder und Stückliste enthalten Teilnummern, Bezeichnungen, benötigte Mengen, Schlüssel- und Fußnoten, die das Auffinden der richtigen Bauteile erleichtern.

Die angegebenen Mengen gelten für einen kompletten Zusammenbau, sofern das nicht anderweitig angegeben ist.

## Typenschild

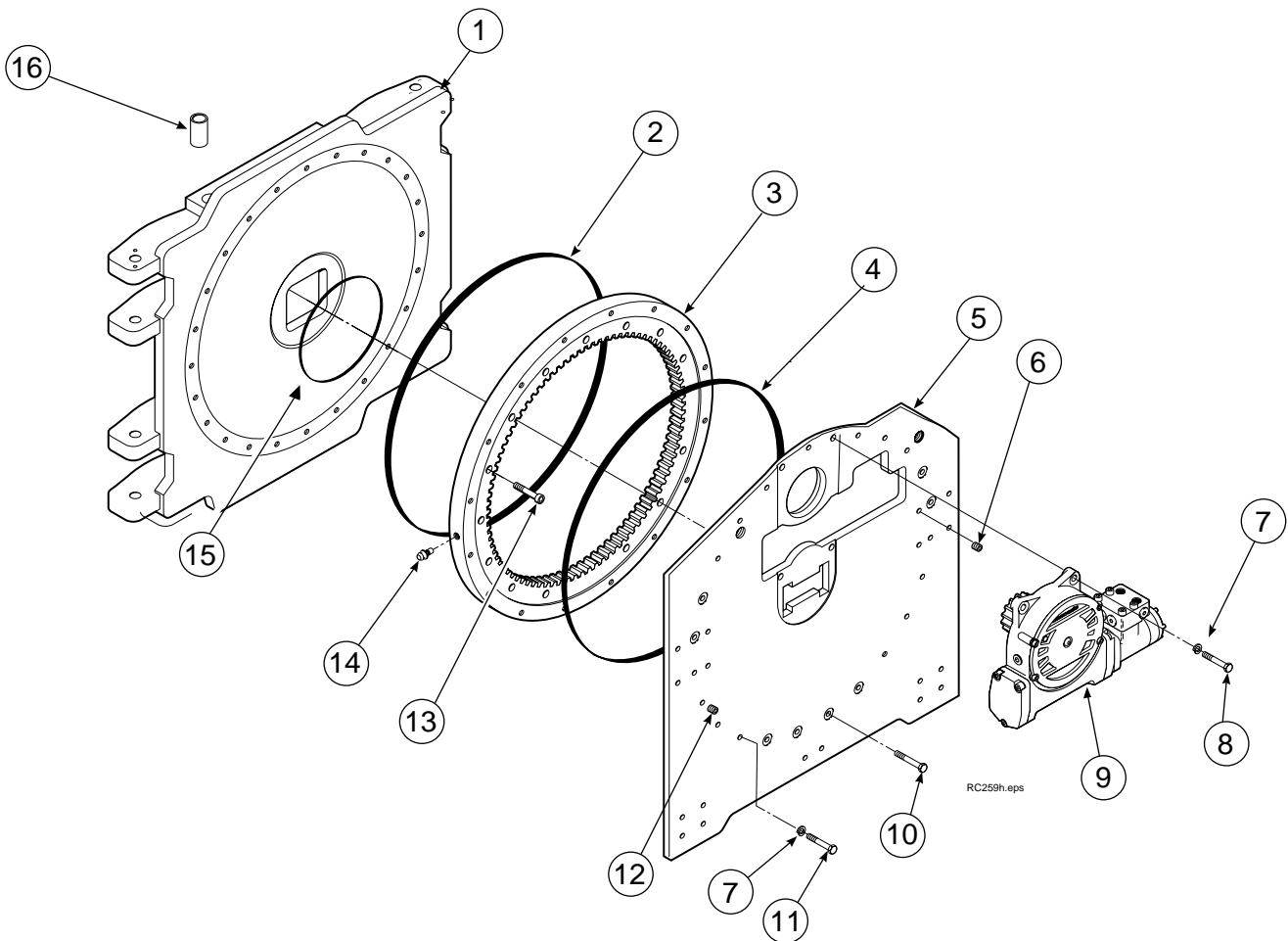
Folgende Angaben sind auf dem Typenschild verzeichnet:

- Anbaugerätenummer
- Anbaugeräte Bezeichnung
- Serien Nummer
- Tragfähigkeit.



# Frame Group Rahmengruppe Groupe Bâti

LC-785542



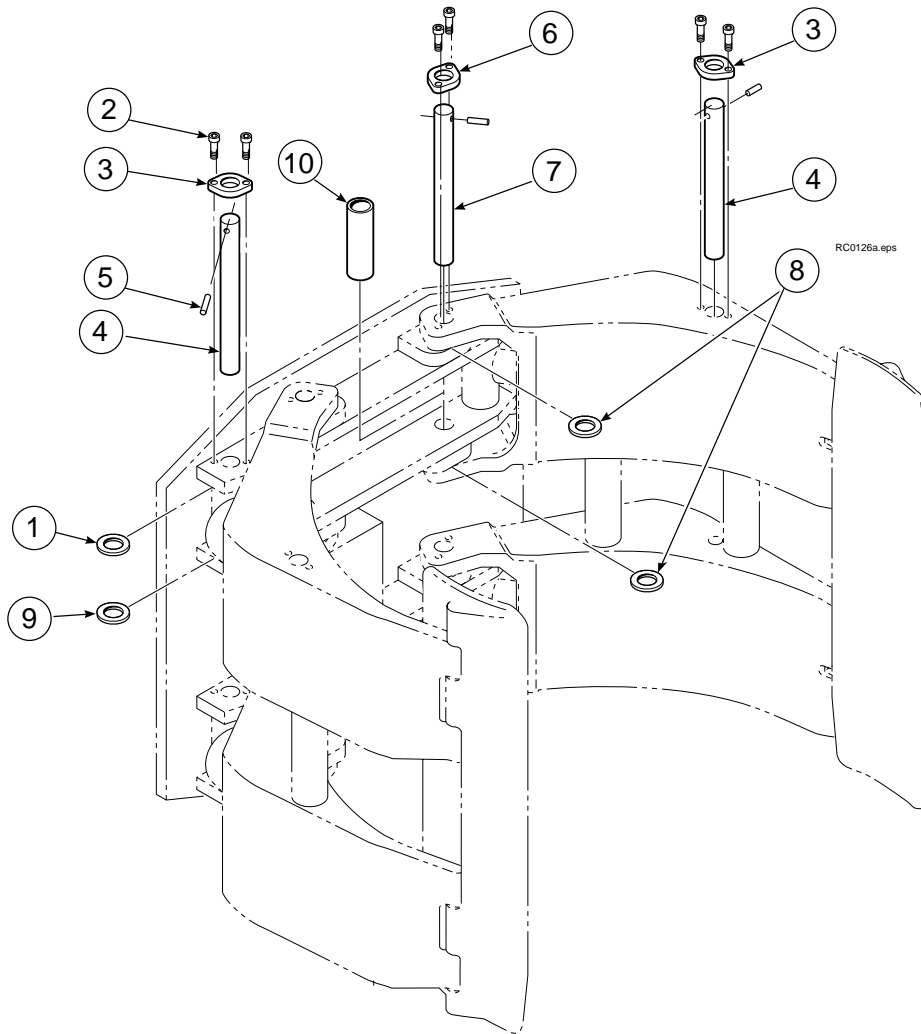
Ref.	Qty.	Part No.	Description	Bezeichnung	Description
1	1	785549	Faceplate	Rahmen	Bâti
2	1	670515	Seal	Dichtung	Joint
3	1	● 775963	Bearing	Drehkranz	Roulement
4	1	670516	Seal	Dichtung	Joint
5	1	782641	Baseplate	Grundplatte	Plaque de base
6	4	631385	Plug	Stopf	Bouchon
7	17	6290	Lockwasher	Unterlegscheibe	Rondelle
8	4	763021	Capscrew M12x30	Kopfschraube M12x30	Vis à tête M12x30
9	1	▲ 795492	Drivegroup	Antriebsgruppe	Groupe de réducteur
10	11	214487	Capscrew M12x40	Kopfschraube M12x45	Vis à tête M12x45
11	13	209684	Capscrew M12x50	Kopfschraube M12x50	Vis à tête M12x50
12	1	6605	Plug	Stopf	Bouchon
13	24	213902	Capscrew M12x45	Kopfschraube M12x45	Vis à tête M12x45
14	1	7401	Greasefitting	Schmiernippel	Graisseur
15	1	670931	Seal	Dichtung	Joint
16	8	675007	Bushing	Buchse	Bague

● Includes items 2, 4 and 14 / Ref. 2, 4 und 14 werden mitgeliefert / Réf. 2, 4 et 14 inclus

▲ See section IV for parts breakdown / Siehe Section IV für Erstatzteilen / Voir section IV pour les pièces de réchange

**Common Parts Group**  
**Komponenten-Gruppe**  
**Groupe Pièces Communes**

**LC-785555**



Ref.	Qty.	Part No.	Description	Bezeichnung	Description
1	8	674837	Shim	Unterlegblech	Rondelle
2	24	768793	Capscrew M8x16	Kopfschraube	Vis à tête
3	8	674828	Retainer	Arretierungsdeckel	Plaque de surété
4	8	676088	Pin	Bolzen	Goupille
5	4	675086	Drive pin	Haltestift	Goupille
6	4	674830	Retainer	Arretierungsdeckel	Plaque de surété
7	4	675022	Pin	Bolzen	Goupille
8	12	660200	Shim	Unterlegblech	Rondelle
9	8	673379	Shim	Unterlegblech	Rondelle
10	4	681673	Tube spacer	Distanzrohr	Entretoise

# Drive Group

## Antriebs-Gruppe

### Groupe Réducteur

LC-795492

Ref.	Qty.	Part No.	Description	Bezeichnung	Description
1	6	768826	Capscrew	Kopfschraube	Vis à tête
2	1	795258	Cover	Deckel	Couvercle
3	●	670574	Shim .010" (Brown)	Blech .010" (Braun)	Cale .010" (Brun)
4	●	671757	Shim .015" (Pink)	Blech .015" (Rosa)	Cale .015" (Rose)
5	●	671758	Shim .020" (Yellow)	Blech .020" (Gelb)	Cale .020" (Jaune)
6	●	674513	Shim .005"	Blech .005"	Cale .005"
7	2	670579	Bearing	Lager	Roulement
8	1	670582	Key	Keil	CLavette
9	1	670556	Pinion	Ritzel	Pignon
10	1	775551	Housing	Gehäuse	Corps de réducteur
11	1	686465	Gasket	Dichtung	Joint
12	1	675608	Worm	Schneckenwelle	Vis sans fin
13	1	775553	Adapter	Zwischenplatte	Plaque d'adaptation
14	2	2705	Seal	Dichtung	Joint
15	1 ▲	670549	Check valve	Anschlußventil	Manifold
16	4	6444	Lockwasher	Unterlegscheibe	Rondelle
17	4	607059	Capscrew	Kopfschraube	Vis à tête
18	1	670575	Gasket	Dichtung	Joint
19	1 ■	206392	Drive motor	Hydraulikmotor	Moteur hydraulique
20	4	4468	Capscrew	Kopfschraube	Vis à tête
21	1	670580	Bearing	Lager	Roulement
22	1	675609	Worm gear	Schneckenrad	Couronne
23	1	670581	Bearing	Lager	Roulement
24	1	7214	Snap ring	Sicherungsring	Circlips
25	1	204970	Gasket	Dichtung	Joint
26	1	775552	Cover	Deckel	Couvercle
27	1	783609	Seal	Dichtung	Joint
28	1	783608	Capscrew	Kopfschraube	Vis à tête
29	4	775639	Capscrew	Kopfschraube	Vis à tête
30	1	644010	Relief fitting	Entlüftung	Mis à l' air libre
31	1	672350	Cap	Stopf	Bouchon
32	1	656300	Gear box lube	Schneckengetriebeöl	Lubrifiant
33	1	668184	Seal	Dichtung	Joint pour réducteur

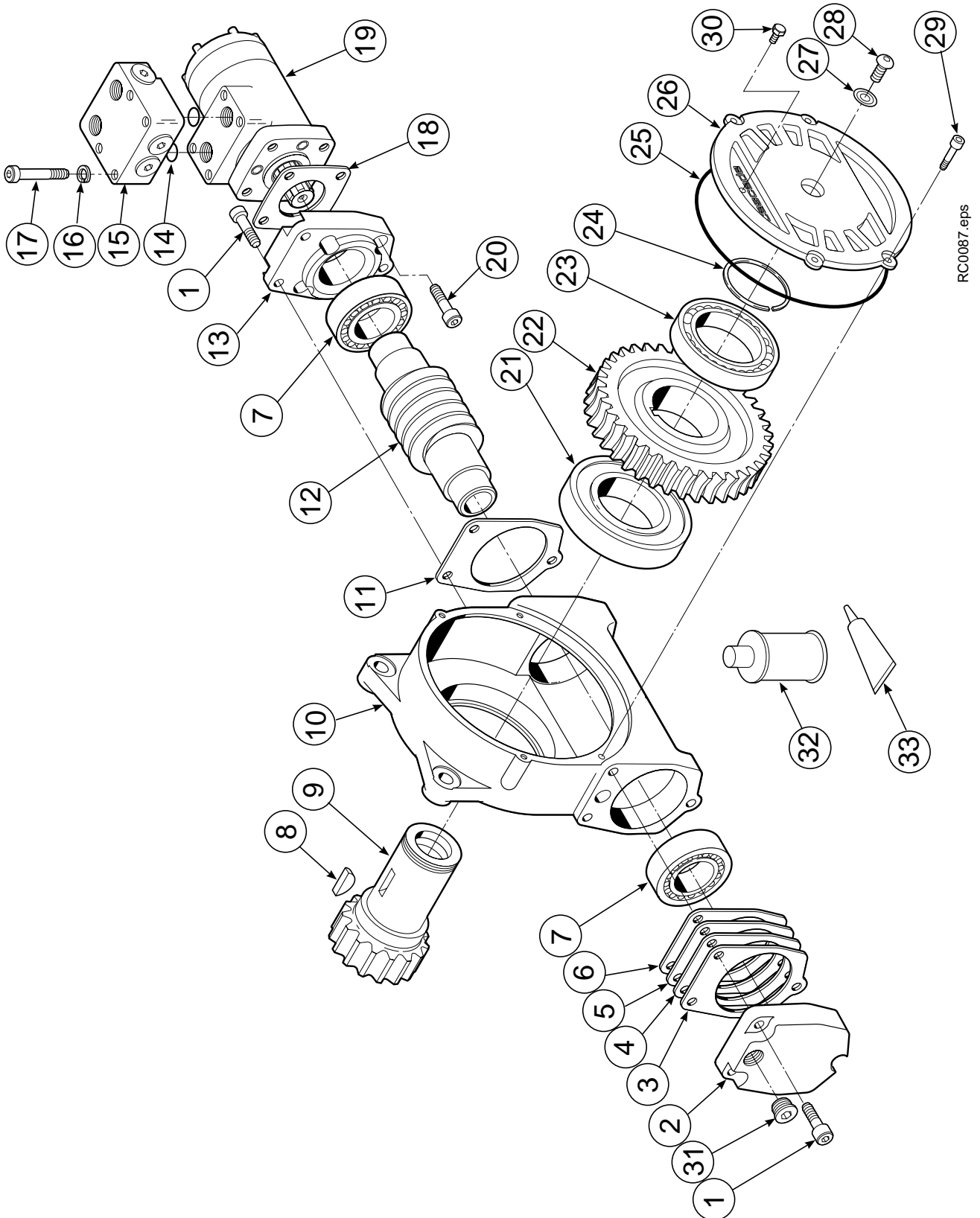
- Quantity as required
- Menge wie benötigt
- Quantité comme désirée

- ▲ See page IVb for parts breakdown
- ▲ Siehe Seite IVb für Ersatzteilen
- ▲ Voir page IVb pour les pièces de réchange

- See page IVa for parts breakdown
- Siehe Seite IVa für Ersatzteilen
- Voir page IVa pour les pièces de réchange

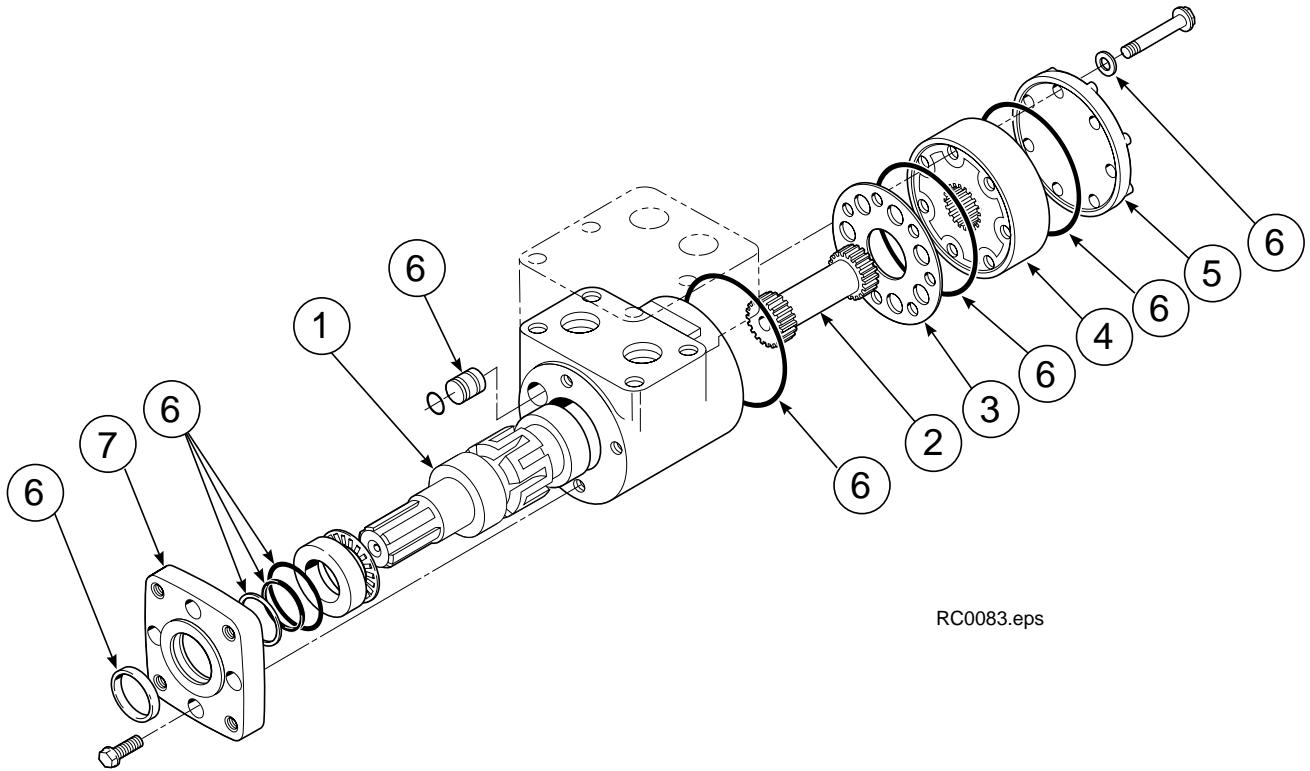
Drive Group  
Antriebs-Gruppe  
Groupe Réducteur

LC-795492



**Drive Motor**  
**Hydraulikmotor**  
**Moteur hydraulique**

**LC-206392**

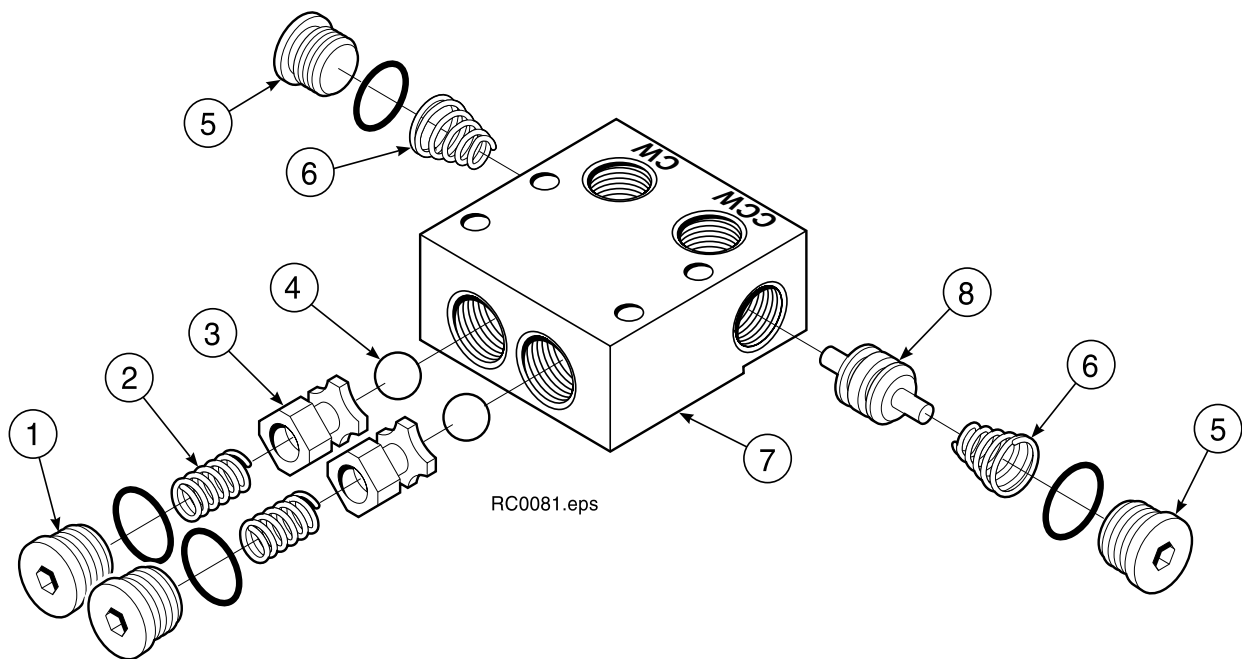


RC0083.eps

Ref.	Qty.	Part No.	Description	Bezeichnung	Description
1	1	675478	Shaft	Antriebswelle	Manchon
2	1	675477	Drive	Verbindungsstange	Accouplement
3	1	675479	Spacer plate	Distanzstück	Entretoise
4	1	675480	Rotor	Rotor	Roteur
5	1	675482	End cap	Deckel	Bouchon
6	1	206405	Service kit	Wartungssatz	Kit de service
7	1	685090	Flange	Flansch	Flasque

**Check Valve**  
**Anschlußventil**  
**Valve de Contrôle**

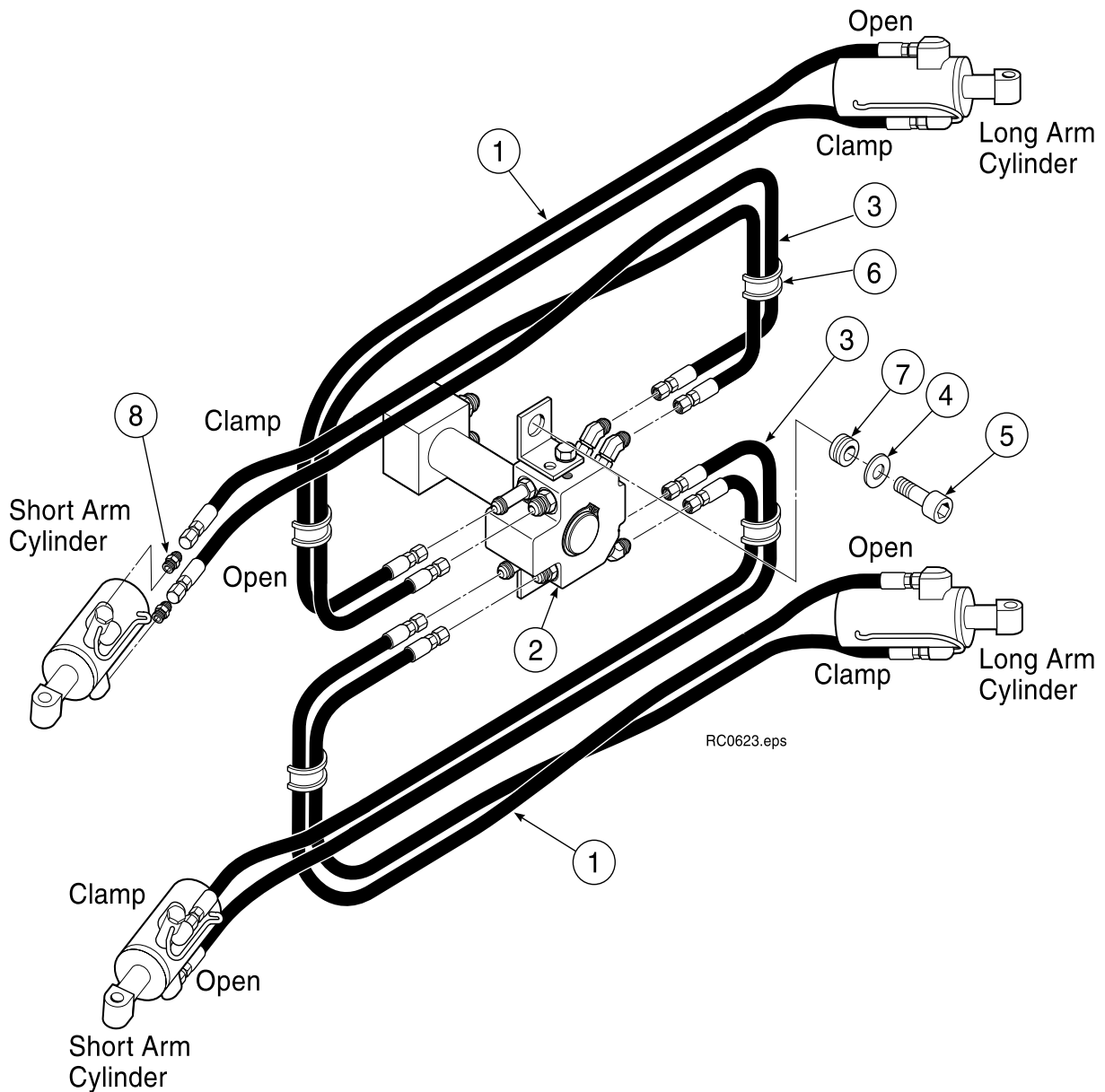
**LC-670549**



Ref.	Qty.	Part No.	Description	Bezeichnung	Description
1	2	609453	Plug	Stopf	Bouchon
2	2	670552	Spring	Feder	Ressort
3	2	670551	Guide	Führung	Guide
4	2	7020	Ball	Kugel	Bille
5	2	602580	Plug	Stopf	Bouchon
6	2	673989	Spring	Feder	Ressort
7	1	670550	Valve body	Ventilgehäuse	Corps de ventil
8	1	670553	Spool	Spule	Tiroir

# Hosing Group Schlauchgruppe Groupe Flexibles

LC-785470

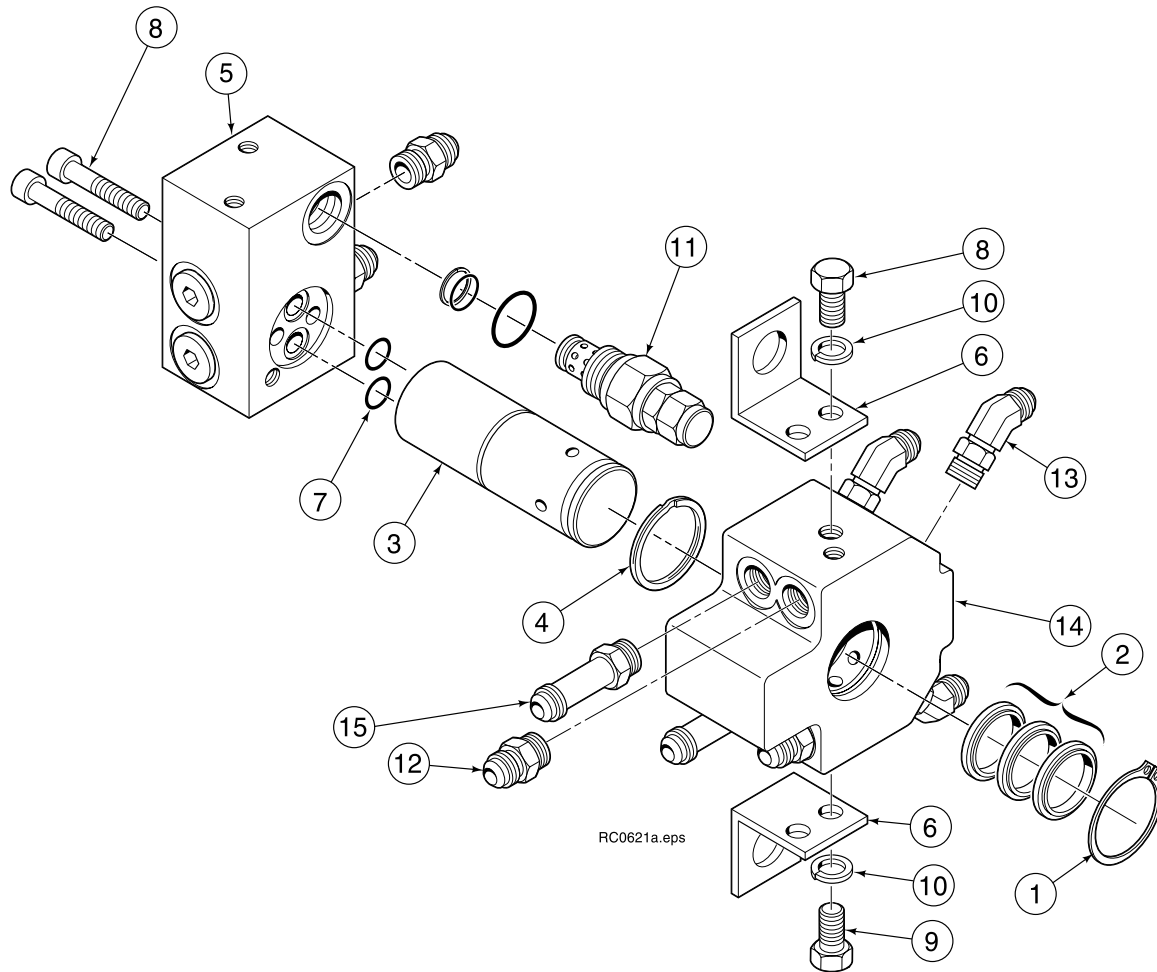


Ref.	Qty.	Part No.	Description	Bezeichnung	Description
1	4	680238	Hose, L=1475	Schlauch, L=1475	Flexible, L=1475
2	1	● 228476	Revolving connection	Drehverbindung	Raccord tournant
3	4	202406	Hose, L=1600	Schlauch, L=1600	Flexible, L=1600
4	2	209019	Washer	Unterlegscheibe	Rondelle
5	2	212088	Shoulder screw, M10x16	Kopfschraube, M10x16	Vis à tête, M10x16
6	4	680114	Insert	Schutz	Pièce intercalée
7	2	208764	Grommet	Gummischeibe	Rondelle
8	8	604511	Fitting, 6-6	Verschraubung, 6-6	Raccord, 6-6

- See page 11 for parts breakdown / Siehe Seite 11 für Erstatzeilen / Voir page 11 pour les pièces de réchange

# Revolving Connection Drehverbindung Raccord Tournant

LC-228476

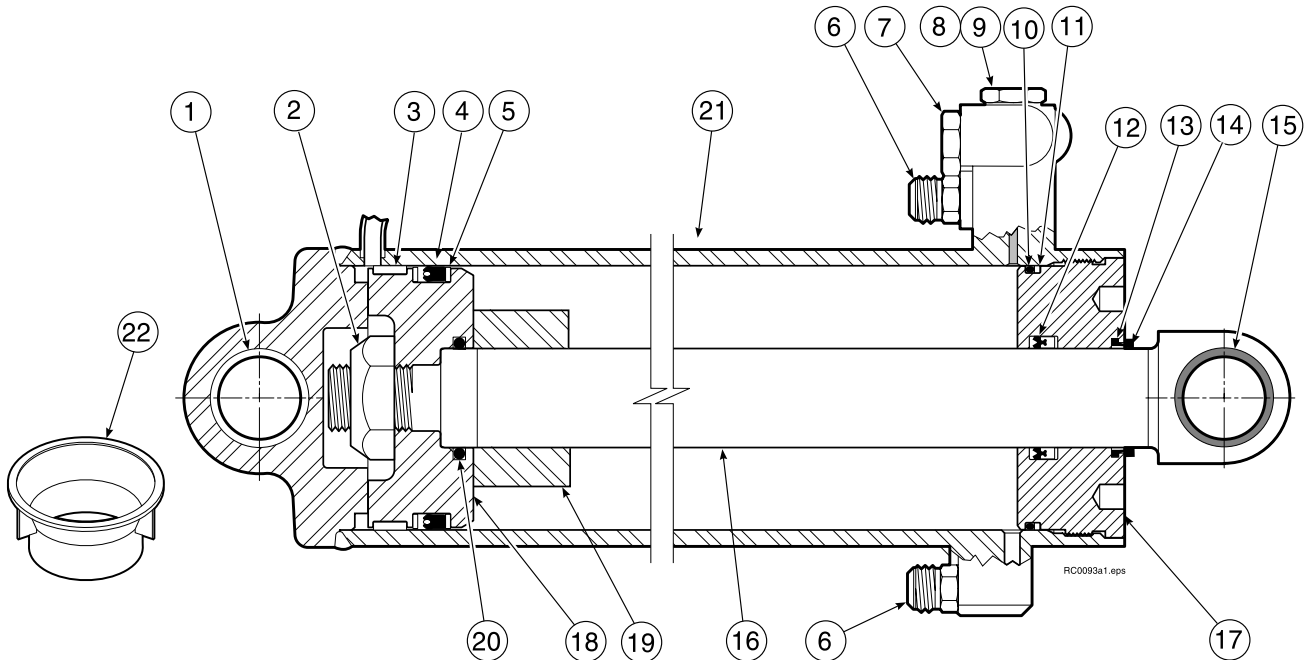


Ref.	Qty.	Part No.	Description	Bezeichnung	Description
1	1	● 3138	Snpring	Sicherungsring	Circlips
2	3	● 214649	Shaft seal	Wellesatz	Kit de Manchon
3	1	222674	Shaft	Welle	Manchon
4	1	● 7341	Snpring	Sicherungsring	Circlips
5	1	227952	End block	Montage block	Bloc d'accrochage
6	2	222675	Bracket	Aufbauplatte	Support
7	2	● 564448	O ring	O Ring	Joint torique
8	2	● 768798	Capscrew, M8x45	Kopfschraube, M8x45	Vis à tête, M8x45
9	2	212632	Capscrew, M10x20	Kopfschraube, M10x20	Vis à tête, M10x20
10	2	681238	Lockwasher	Unterlegscheibe	Rondelle
11	1	222251	Relief valve	Druckbegrenzungsventil	Valve de décharge
12	2	604511	Fitting, 6-6	Verschraubung, 6-6	Raccord, 6-6
13	4	611302	Fitting 45°, 6-6	Verschraubung 45°, 6-6	Raccord 45°, 6-6
14	1	222671	Body	Gehäusesatz	Corps de réducteur
15	2	605743	Fitting	Verschraubung	Raccord

● Included in service kit 222694 / Enthalten im Dichtsatz 222694 / Inclus dans le kit de service 222694

# Short Arm Cylinder Kurzer Arm Zylinder Vérin Bras Court

LC-557362



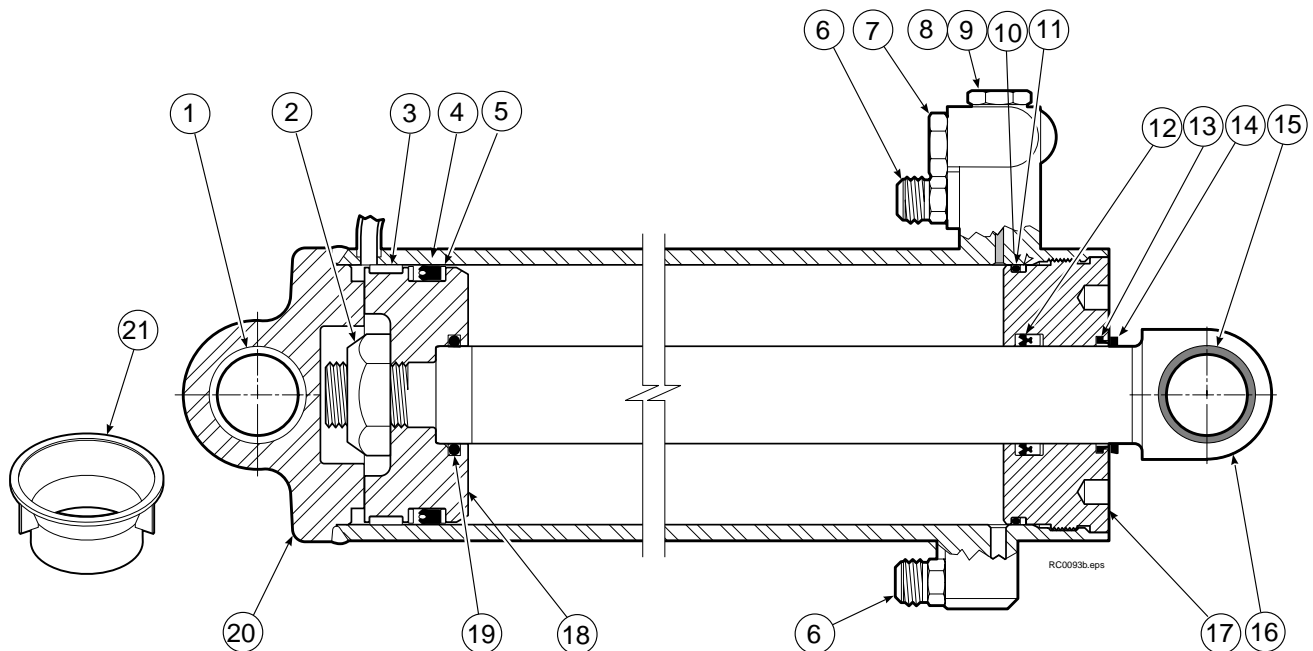
Ref.	Qty.	Part No.	Description	Bezeichnung	Description
1	2	675006	Bushing	Buchse	Bague
2	1	560997	Nut	Mutter	Ecrou
3	1	● 660769	Bearing	Lager	Roulement
4	1	● 557446	Seal	Dichtung	Joint
5	2	● 638295	Back up ring	Stutzring	Joint de protection
6	2	▲ 604511	Fitting M16	Verschraubung M16	Raccord M16
7	1	556852	Plug JIC 4	Stopfen JIC 4	Bouchon JIC 4
8	1	557212	Check valve	Rückschlagventil	Valve anti-retour
9	1	667516	Seal check valve	Dichtung Rückschl.ventil	Joint valve anti-retour
10	1	● 2801	O-ring	O-Ring	Joint torique
11	1	● 563977	Back up ring	Stutzring	Joint de protection
12	1	● 554598	Seal	Dichtung	Joint
13	1	● 564930	Wiper	Abstreifer	Racleur
14	1	563843	O-ring	O-Ring	Joint torique
15	1	674843	Bushing	Buchse	Bague
16	1	557392	Rod	Kolbenstange	Tige de vérin
17	1	555724	Retainer	Zylinderdeckel	Bague de retenue
18	1	557389	Piston	Kolben	Piston
19	1	● 2722	O-ring	O-Ring	Joint torique
20	1	555741	Shell	Zylinderrohr	Corps de vérin
21	1	● 672910	Seal loader	Montagehilfe	Outil de montage

● Included in service kit 555725 / Enthalten im Dichtsatz 555725 / Inclus dans le kit de service 555725

▲ Not included in cylinder / Nicht enthalten mit Zylinder / Pas inclus avec le vérin

# Long Arm Cylinder Langer Arm Zylinder Vérin Bras Long

LC-557380



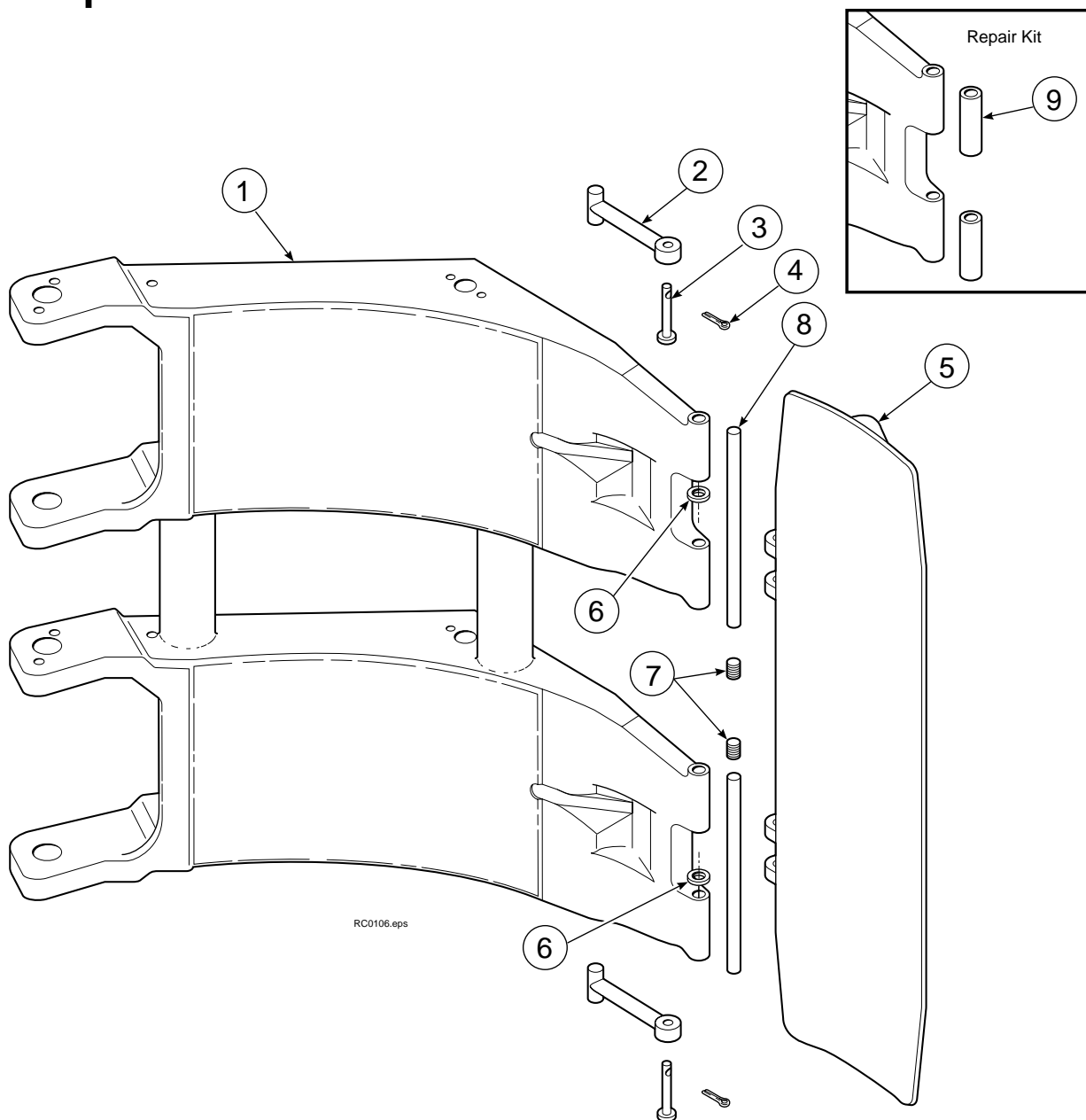
Ref.	Qty.	Part No.	Description	Bezeichnung	Description
1	2	675006	Bushing	Buchse	Bague
2	1	560997	Nut	Mutter	Ecrou
3	1	● 660769	Bearing	Lager	Roulement
4	1	● 557446	Seal	Dichtung	Joint
5	2	● 638295	Back up ring	Stutzring	Joint de protection
6	2	▲ 604511	Fitting M16	Verschraubung M16	Raccord M16
7	1	556852	Plug JIC 4	Stopfen JIC 4	Bouchon JIC 4
8	1	557212	Check valve	Rückschlagventil	Valve anti-retour
9	1	667516	Seal check valve	Dichtung Rückschl.ventil	Joint valve anti-retour
10	1	● 2801	O-ring	O-Ring	Joint torique
11	1	● 563977	Back up ring	Stutzring	Joint de protection
12	1	● 554598	Seal	Dichtung	Joint
13	1	● 564930	Wiper	Abstreifer	Racleur
14	1	● 563843	O-ring	O-Ring	Joint torique
15	1	674843	Bushing	Buchse	Bague
16	1	557399	Rod	Kolbenstange	Tige de vérin
17	1	555724	Retainer	Zylinderdeckel	Bague de retenue
18	1	557389	Piston	Kolben	Piston
19	1	● 2722	O-ring	O-Ring	Joint torique
20	1	555718	Shell	Zylinderrohr	Corps de vérin
21	1	● 672910	Seal loader	Montagehilfe	Outil de montage

● Included in service kit 555725 / Enthalten im Dichtsatz 555725 / Inclus dans le kit de service 555725

▲ Not included in cylinder / Nicht enthalten mit Zylinder / Pas inclus avec le vérin

**Short Arm Group**  
**Kurzer Arm Gruppe**  
**Groupe Bras Court**

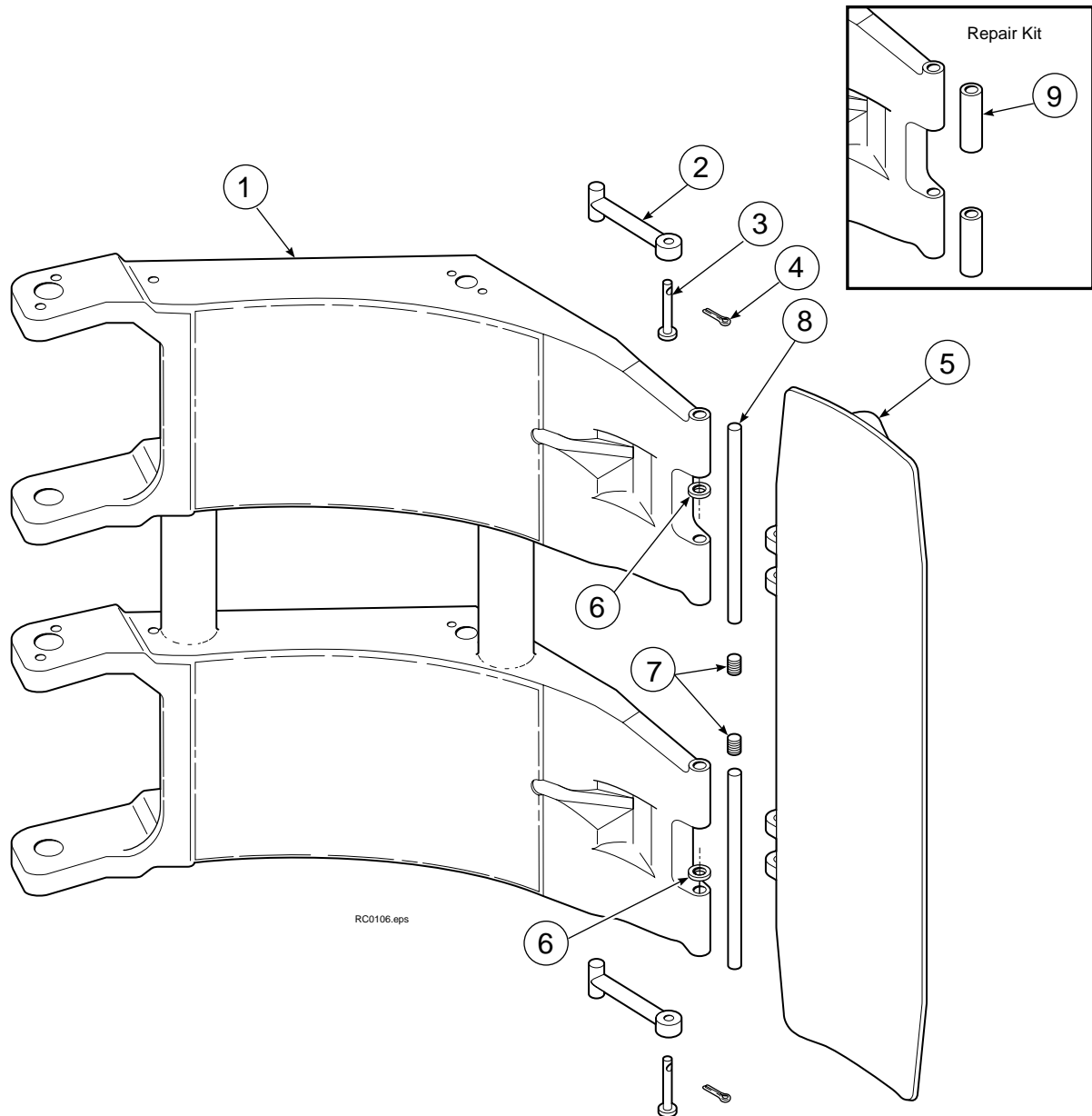
**LC-786209**



Ref.	Qty.	Part No.	Description	Bezeichnung	Description
1	1	793996	Short arm	Kurzer Arm	Bras court
2	2	674994	Link	Lasche	Biellette
3	2	682978	Clevis pin	Bolzen	Axe
4	2	6525	Cotter pin	Splint	Circlips d'arrêt
5	1	674962	Contact pad	Kontaktplatte	Plateau de contact
6	6	667225	Washer	Unterlegscheibe	Rondelle
7	2	6609	Plug	Stopfen	Bouchon
8	2	674993	Pin	Bolzen	Goupille
9	-	676810	Arm tip repair kit	Reparatursatz	Kit de réparation

**Long Arm Group**  
**Langer Arm Gruppe**  
**Groupe Bras Long**

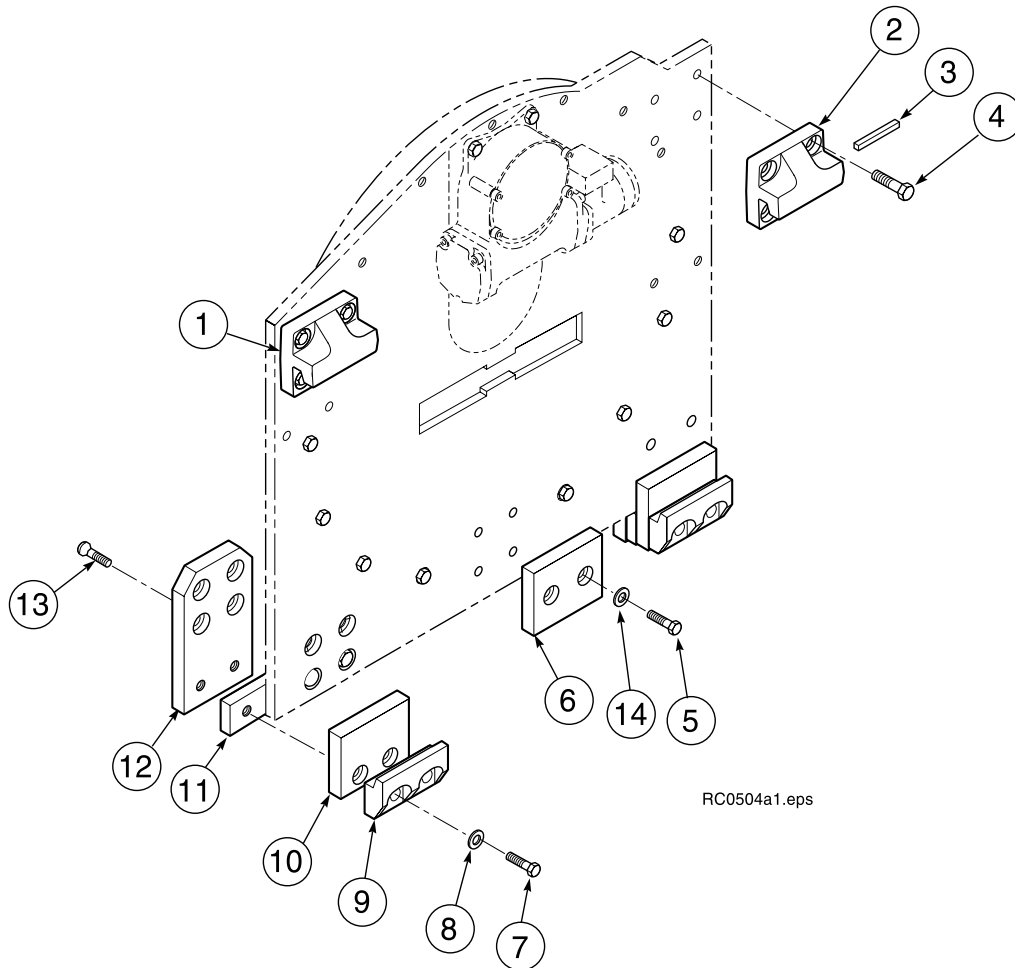
**LC-786211**



Ref.	Qty.	Part No.	Description	Bezeichnung	Description
1	1	793999	Arm	Arm	Bras
2	2	674994	Link	Lasche	Biellette
3	2	682978	Clevis pin	Bolzen	Axe
4	2	6525	Cotter pin	Splint	Circlips d'arrêt
5	1	206601	Contact plate group	Kontaktplatte-Guppe	Groupe plateau de contact
6	6	667225	Washer	Unterlegblech	Rondelle
7	2	6609	Plug	Stopfen	Bouchon
8	2	674993	Pin	Bolzen	Goupille
9	-	676810	Arm tip repair kit	Reparatursatz	Kit de réparation

**Mounting Group 4-2°**  
**Aufhängungsgruppe 4-2°**  
**Groupe d' Accrochage 4-2°**

**LC-787592**



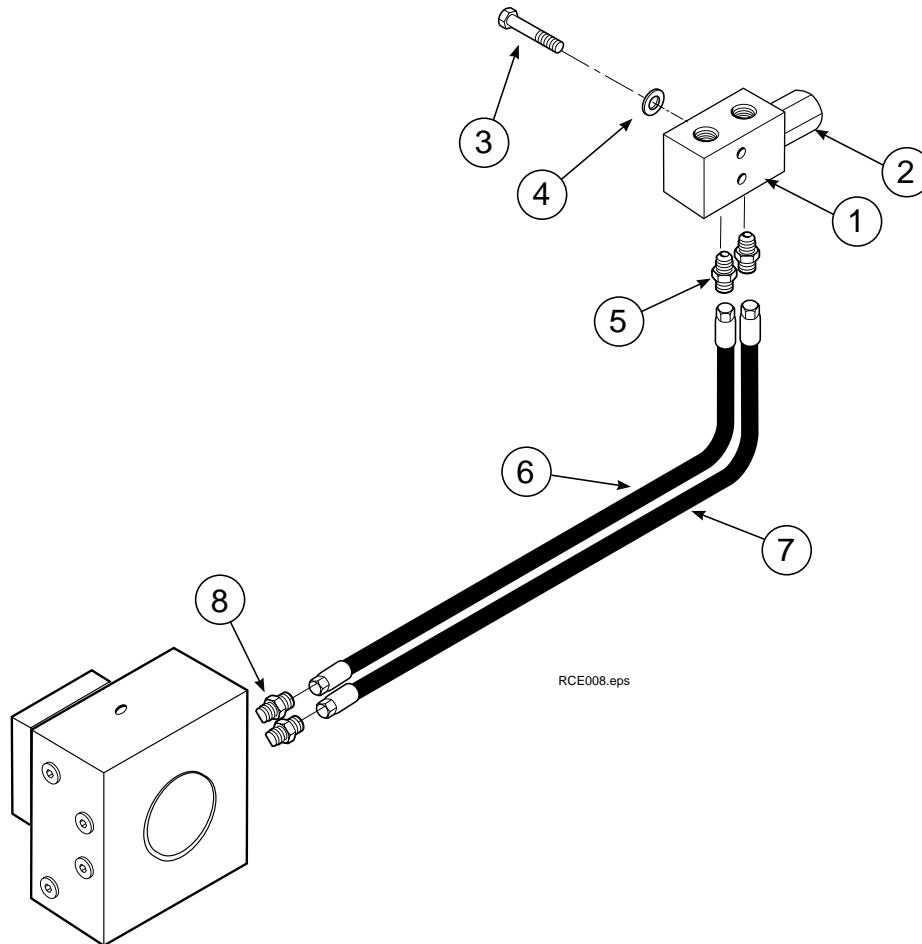
Ref.	Qty.	Part No.	Description	Bezeichnung	Description
1	1	675062	Upper hook left	Haken links	Crochet gauche
2	1	675061	Upper hook right	Haken rechts	Crochet droite
3	1	670704	Stop kit	Haltestiftsatz	Bloc d' arrêt
4	8	679082	Capscrew M20x30	Kopfschraube M20x30	Vis à tête M12x30
5	2	768705	Capscrew M16x35	Kopfschraube M16x35	Vis à tête M16x35
6	1	787392	Spacer	Distanzstück	Entretoise
7	4	684596	Capscrew M20x90	Kopfschraube M20x90	Vis à tête M20x90
8	4	670692	Washer	Unterlegblech	Rondelle
9	2	679832	Lower hook	Haken	Crochet
10	2	787394	Spacer	Distanzstück	Entretoise
11	2	788375	Spacer	Distanzstück	Entretoise
12	2	787585	Extension	Verlängerung	Rallonge
13	8	779011	Capscrew M16x40	Kopfschraube M16x40	Vis à tête M16x40
14	2	6290	Washer	Unterlegblech	Rondelle

# Relief Valve Group

## Druckbegrenzungs-Ventilgruppe

### Groupe Valve de Décharge

L1001492



Ref.	Qty.	Part No.	Description	Bezeichnung	Description
1	1	777218	Valve Assy	Ventilzusammenbau	Ensemble Valve
2	1	667474	Adj. Relief Valve	Druckbegrenzungsventil	Valve de décharge
3	2	768532	Capscrew M8x75	Kopfschraube M8x75	Vis à tête M8x75
4	2	787389	Washer	Unterlegscheibe	Rondelle
5	2	611288	Fitting	Verschraubung	Raccord
6	1	675952	Hose L=18"	Schlauch L=18"	Flexible L=18"
7	1	361755	Hose L=15.50"	Schlauch L=15.50"	Flexible L=15.50"
8	2	611288	Fitting	Verschraubung	Raccord