

---

**Parts Manual**  
**Ersatzteilliste**  
**Manuel de pièces détachées**

---



**33E Fork Positioner**

**33E Zinkenverstellgeräte**

**33E Positionneurs de  
fourches**

# Introduction

This Manual shows the parts breakdown for a Cascade 33E Clamp. Locate the product nameplate on the baseplate as shown below. If the nameplate is missing all necessary information is stamped into the baseplate at the same location. The serial number must be used when ordering replacement parts for this product.

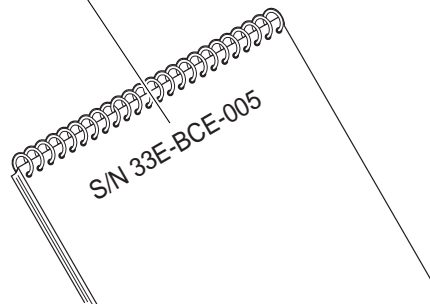
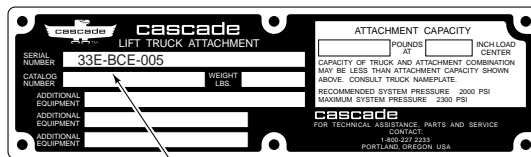
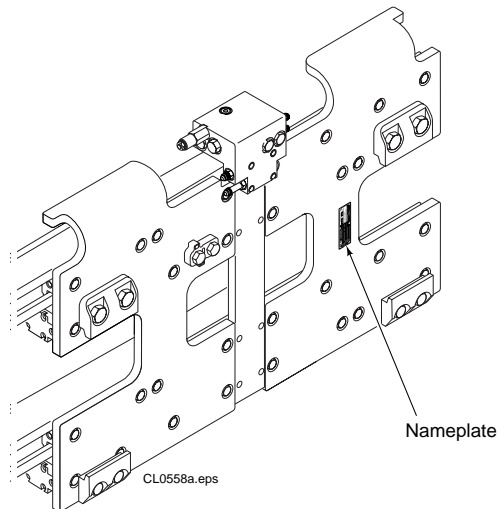
Cascade's nameplate is riveted to the clamp frame. This plate shows clamp size and model, type, rated capacity, serial, unit identification and catalogue numbers.

The serial and unit identification numbers are stamped under the nameplate as well as on the nameplate itself.

To locate a particular part in this manual turn to the page with the related group heading (i.e. Frame Group, Check Valve Group, etc.).

Quantities shown in both manuals are for one complete assembly unless otherwise indicated.

We reserve the right to make changes in our design and add improvement without notice.



# Introduction

Ce manuel comprend les pièces de rechange des 33E Pincés sans et avec déplacement latéral Cascade.

Une plaque CASCADE est rivetée ou coullée sur le châssis de la pince. Le numéro de série et la référence sont également gravés sous la plaque. Lors d'une commande de pièces il est préférable d'indiquer le numéro de série de l'accessoire, la référence et la désignation.

Pour toutes informations consulter votre constructeur de chariots.

CASCADE se réserve le droit d'effectuer toutes modifications et améliorations sans notice.

# Benutzungshinweis

In diesem Handbuch sind alle Ersatzteile die zur wartung und Instandsetzung der 33E Klammern benötigt werden abgebildet.

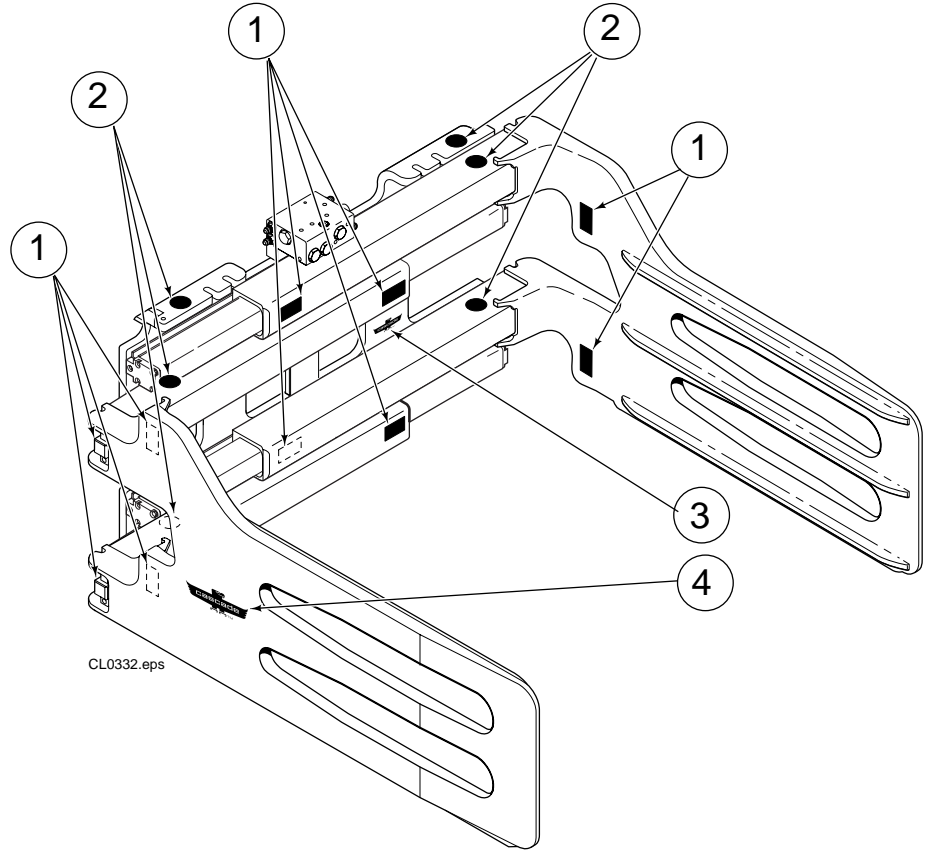
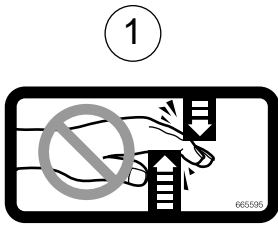
Anbaugeräte Nummer, Anbaugeräte Bezeichnung, Serien Nummer, und Tragfähigkeit sind auf dem Typenschild verzeichnet. Sollte das Typenschild entfernt oder beschädigt sein, kann die Serien Nummer die noch zusätzlich unter dem Typenschild eingeschlagen ist, zur Erkennung des Gerätes dienen.

Im Interesse der Produktentwicklung unterliegt jede in diesem Handbuch gemachte Einzelangabe einer Abänderung ohne vorherige Mitteilung.

# Decals

## Warnungsschild

### Auto Collant



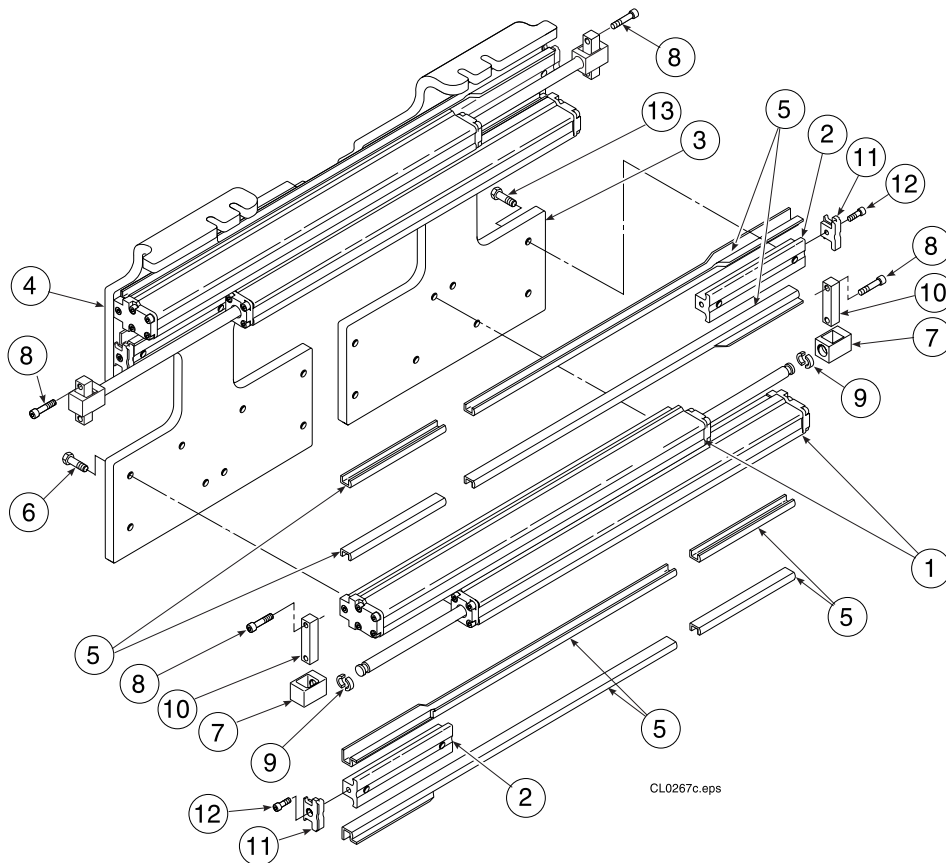
CL0332.eps

Ref.	Qty	Part no.	Description	Bezeichnung	Description
1	12	665595	No Hand Hold Decal	Warnungsschild	Auto collant
2	6	679150	No Step Decal	Warnungsschild	Auto collant
3	1	211274	Eagle, 80 mm	Cascade Adler, 80 mm	Aigle Cascade, 80 mm
4	2	211275	Eagle, 160 mm	Cascade Adler, 160 mm	Aigle Cascade, 160 mm

# Base Unit Group

## Rahmengruppe

### Groupe Bati



Base Unit Group Rahmengruppe Groupe bati	Cylinder Zylinder Vérin Ref.1	T-bar Schiene Barre Ref.2	Baseplate L. Grundplatte L. Pl. de base G. Ref.3	Basepl. R. Grundpl. R. Pl. de base D. Ref.4	Bearing kit Distanzsatz Kit de Entr. Ref.5	Frame Rahmen Bati
211826	213788	217007	217362	217363	229172	950

#### Common Parts / Einfache Komponenten / Pièces communes

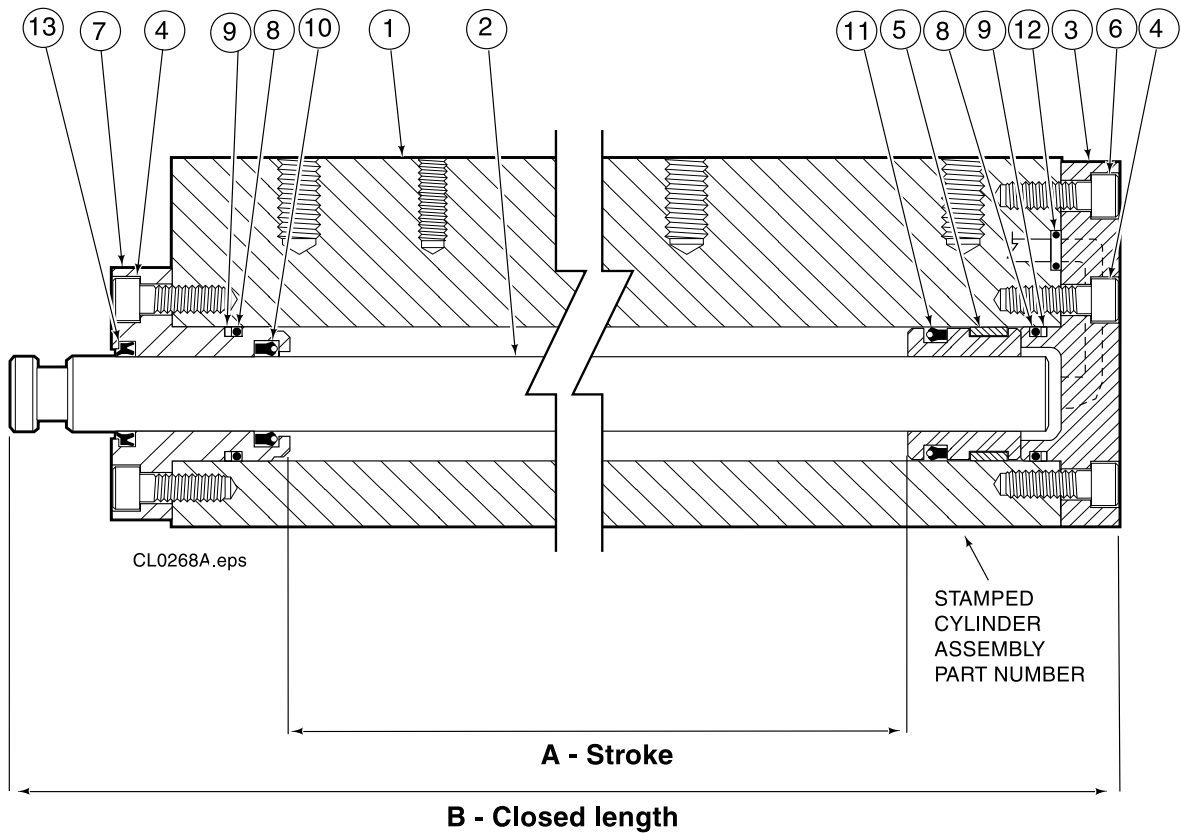
Ref.	Qty.	Part No.	Description	Bezeichnung	Description
6	24	211689	Capscrew, M12 x 30	Kopfschraube, M12 x 30	Vis à tête, M12 x 30
7	4	● 209741	Rod End	Kolbenende	Chape
8	8	768303	Capscrew, M10 x 35	Kopfschraube, M10 x 35	Vis à tête, M10 x 35
9	8	● 210490	Retainer Half Ring	Buchse	Bague
10	4	● 210489	Rod End Anchor	Anker	Ancrage
11	4	210140	Bearing Retainer	Buchse	Bague
12	4	787375	Capscrew, M8 x 20	Kopfschraube, M8 x 20	Vis à tête, M8 x 20
13	8	211128	Capscrew, M16 x 30	Kopfschraube, M16 x 30	Vis à tête, M16 x 30

● Included in kit 213856 / Enthalten im Dichtsatz 213856 / Inclus dans le kit de service 213856

# Frame Cylinder

## Zylinder

### Vérin



Cylinder Assy. Zylinder Verin	Cylinder Shell Zylinderrohr Tube de vérin Ref. 1	Rod Kolbenstange Tige de vérin Ref. 2	Stroke - A	Closed length - B
-------------------------------------	---	--	------------	-------------------

213788	213879	4157-091	579 mm	712 mm
--------	--------	----------	--------	--------

#### Common Parts / Einfache Komponenten / Pièces communes

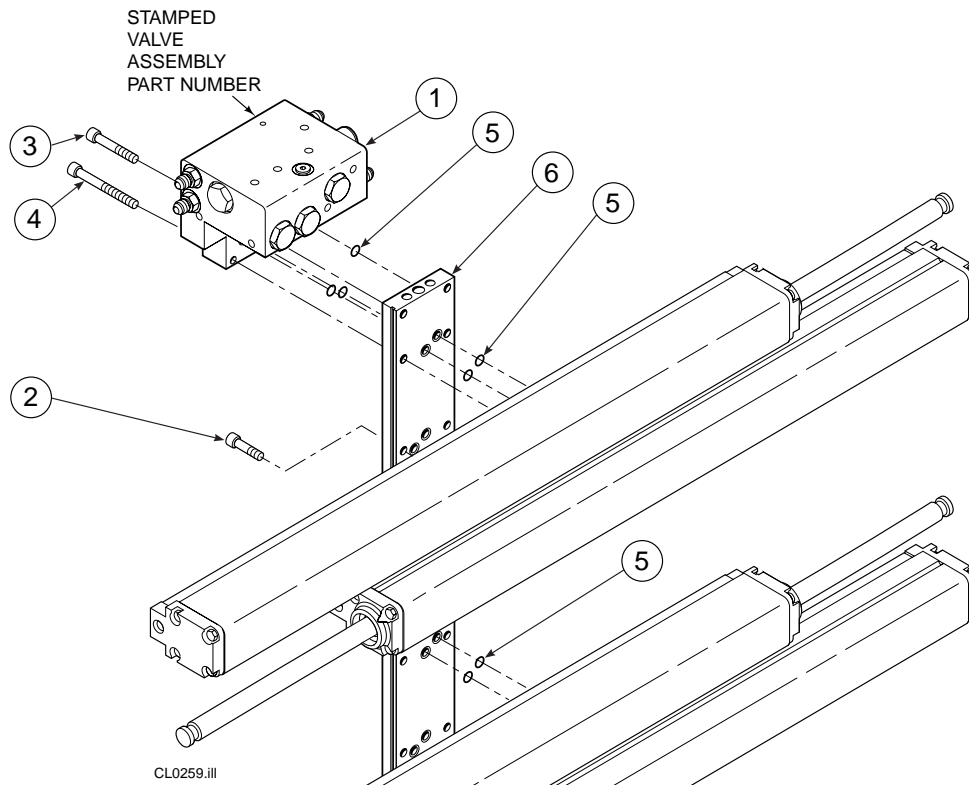
Ref	Qty	Part No.	Description	Bezeichnung	Description
3	1	213783	End Cap	Deckel	Bague
4	8	768208	Capscrew, M8 x 25	Kopfschraube, M8 x 25	Vis à tête, M8 x 25
5	1	▲ 209809	Bearing	Lager	Roulement
6	1	787375	Capscrew, M8 x 20	Kopfschraube, M8 x 20	Vis à tête, M8 x 20
7	1	212452	Retainer	Buchse	Bague
8	2	▲ 643379	O-ring	O-Ring	Joint torique
9	2	▲ 210050	Back-up ring	Stuttring	Joint de protection
10	1	▲ 212477	Seal	Dichtung	Joint
11	1	▲ 209808	Seal	Dichtung	Joint
12	2	▲ 214053	O-ring, durometer	O-Ring	Joint torique
13	1	▲ 562131	Wiper	Abstreifer	Racleur

▲ Included in Service Kit 210090 / Enthalten im Dichtsatz 210090 / Inclus dans le kit de service 210090

# Hydraulic Group

## Hydraulikleistungsgruppe

### Système Hydraulique



#### For Fork Positioners / Für Zinkenverstellgeräte / Pour les Ajusteurs de Fourches

Ref.	Qty.	Part No.	Description	Bezeichnung	Description
		216589	Valve Group	Ventilgruppe	Groupe de Valve
		■ 212983	Manifold Group	Verteilerblockgr.	Groupe bloc hydraulic
1	1	▲ 216590	Valve Assembly	Ventilzusammenb.	Ensemble de valve
6	1	212974	Manifold	Verteilerblock	Bloc hydraulic

#### Common Parts / Einfache Komponenten / Pièces communes

Ref.	Qty	Part No.	Description	Bezeichnung	Description
2	6	768208	Capscrew, M8 x 25	Kopfschraube, M8 x 25	Vis à tête, M8 x 25
3	2	768797	Capscrew, M8 x 40	Kopfschraube, M8 x 40	Vis à tête, M8 x 40
4	2	768800	Capscrew, M8 x 60	Kopfschraube, M8 x 60	Vis à tête, M8 x 60
5	11	214053	O-Ring, 90 Durometer	O-Ring	Joint torique

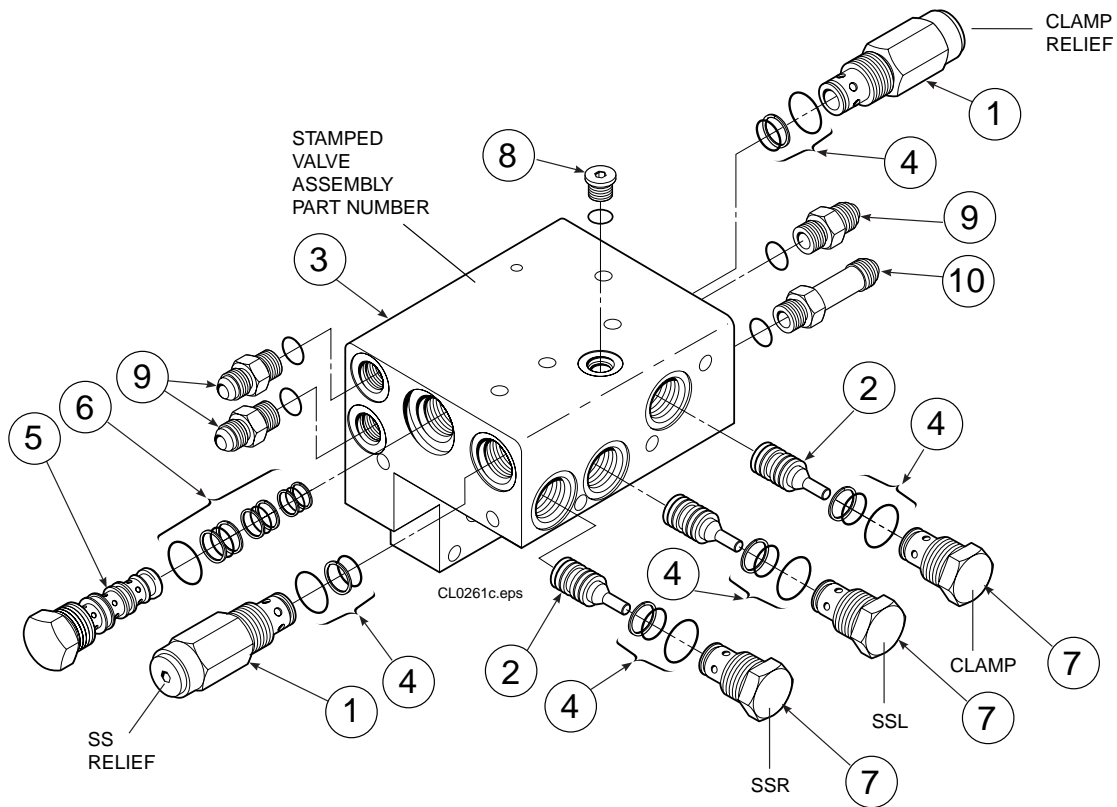
▲ See section IIIa for valve parts breakdown / Siehe Sektion IIIa für Ventil Ersatzteilen /  
Voir section IIIa pour les pièces de réchange de valve.

■ Includes items 5,6 / Ref. 5,6 enthalten / Ref. 5,6 inclus

▲ Includes items 1-5 / Ref. 1-5 enthalten / Ref. 1-5 inclus

**Valve - Sideshifting, RH Clamp Porting**  
**Ventil - mit Seitenschub**  
**Valve - avec Déplacement Lateral**

**LC-216590**



Ref.	Qty	Part No.	Description	Bezeichnung	Description
1	1	216591	Relief Valve	Druckbegr. Ventil	Valve de décharge
2	3	215756	Piston	Kolben	Piston
3	1	214291	Valve Body	Ventil Gehäuse	Corps de clapets
4	4	▲ 682170	Seal Kit	Dichsatz	Kit de service
5	1	210266	Flow Divider/Combiner	Mengenteiler	Repart de débit
6	1	▲ 679992	Seal Kit	Dichsatz	Kit de service
7	3	209847	Check Valve	Rückschlagventil	Valve anti-retour
8	1	609234	Fitting, 4	Verschraubung, 4	Raccord, 4

**Fitting groups / Hydraulische Verschraubungen / Raccords Hydraulique**

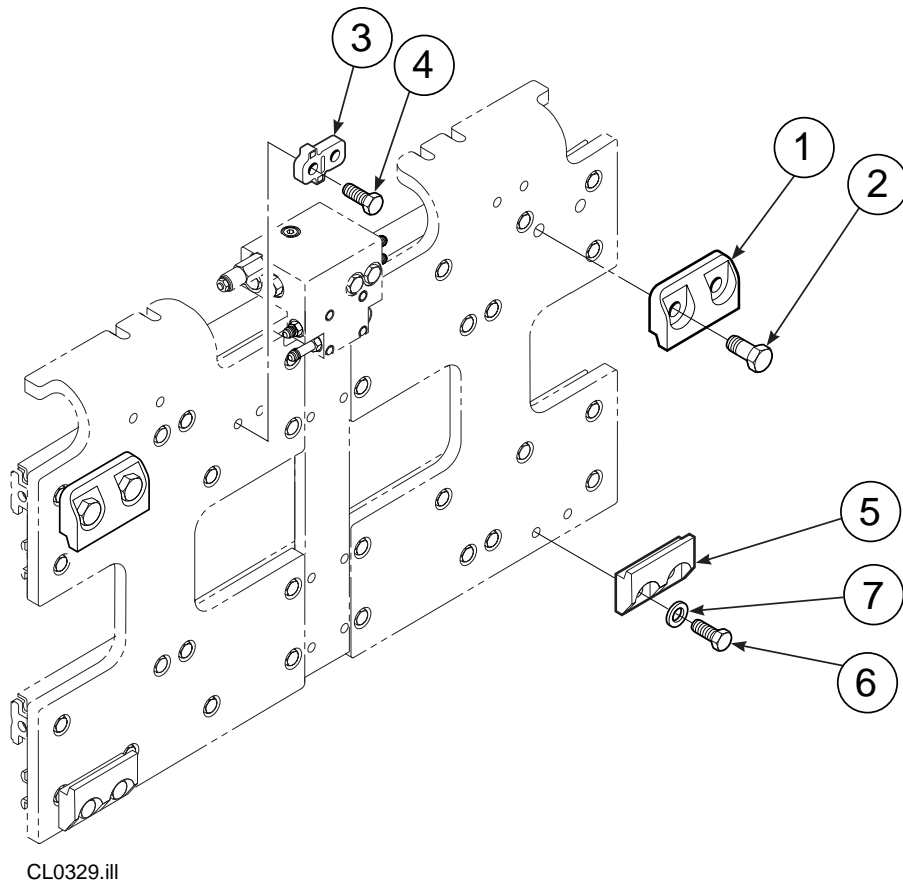
Ref.	Qty	Part No.	Part No.	Part No.	Part No.	Description	Bezeichnung	Description
		# 6 JIC	10mm L	12mm L	12mm S			
		212978	213729	213730	213731	Fitting group	Versch. Gruppe	Groupe raccord
9	3	604511	752554	752554	755744	Fitting	Verschraubung	Raccord
10	1	605743	797131	797132	604511	Fitting	Verschraubung	Raccord
	1				759156	Adaptor	Verschraubung	Raccord

▲ Included in Service Kit 211568 / Enthalten im Dichsatz 211568 / Inclus dans le kit de service 211568



**Bolt-On Mounting Group, class 2**  
**Aufhängungsgruppe**  
**Groupe d' Accrochage**

**LC-211162**  
**LC-211173**



Ref.	Qty	Part No.	Description	Bezeichnung	Description
		▲ 211162	Upper Mounting Group	Aufhängungsgr., oben	Groupe d' Accrochage, sup.
		● 211173	Lower Mounting Group	Aufhängungsgr., unten	Groupe d' Accrochage, inf.
1	2	210491	Upper Hook	Haken, oben	Crochet, supérieur
2	4	768577	Cap screw, M20 x 35	Kopfschraube, M20 x 35	Vis à tête, M20 x 35
3	1	212999	Center Key	Keil	Clavette
4	2	211129	Cap screw, M16 x 35	Kopfschraube, M16 x 35	Vis à tête, M16 x 35
5	2	675968	Lower Hook	Haken, unten	Crochet, inférieur
6	4	211128	Cap screw, M16 x 30	Kopfschraube, M16 x 30	Vis à tête, M16 x 30
7	4	211179	Washer, M16	Unterlegscheibe	Rondelle

- ▲ Includes items 1–4 / Ref. 1-4 enthalten / Ref. 1-4 inclus
- Includes items 5–7 / Ref. 5-7 enthalten / Ref. 5-7 inclus