
Parts Manual
Ersatzteilliste
Manuel de pièces détachées



20G Fork Clamp

20G Gabelklammer

20G Pince à Fourches

Foreword

How to use this manual

This manual illustrates service replacement parts for the 28G Cascade Fork Positioner. To locate a particular part in a manual turn to the page with the related group heading (i.e. Frame Group, Cylinder Group, etc.). Quantities shown in this manual are for one complete assembly unless otherwise indicated.

Reading the Attachment Nameplate

Cascade's nameplate is riveted to the clamp frame. This plate shows catalog number, serial number, rated capacity, centre of gravity and recommended operating pressure. The serial and unit identification numbers are stamped under the nameplate as well as on the nameplate itself.

Introduction

Introduction

Ce manuel comprend les pièces de rechange de 28G Ajusteur de Fourches de CASCADE.

Les quantités indiquées sont celles nécessaires pour un ensemble complet sauf mention contraire.

Lecture de la plaque d'identification

Une plaque CASCADE est attaché ou coullée sur le châssis à PInces à Balles, les informations mentionnées sont: le numéro de catalogue, le numéro de série, le capacité nominale, le centre de gravité et la pression d'utilisation récommandé. Le numéro de série et la référence sont également gravés sous la plaque.

Benutzungshinweis

Benutzungshinweis

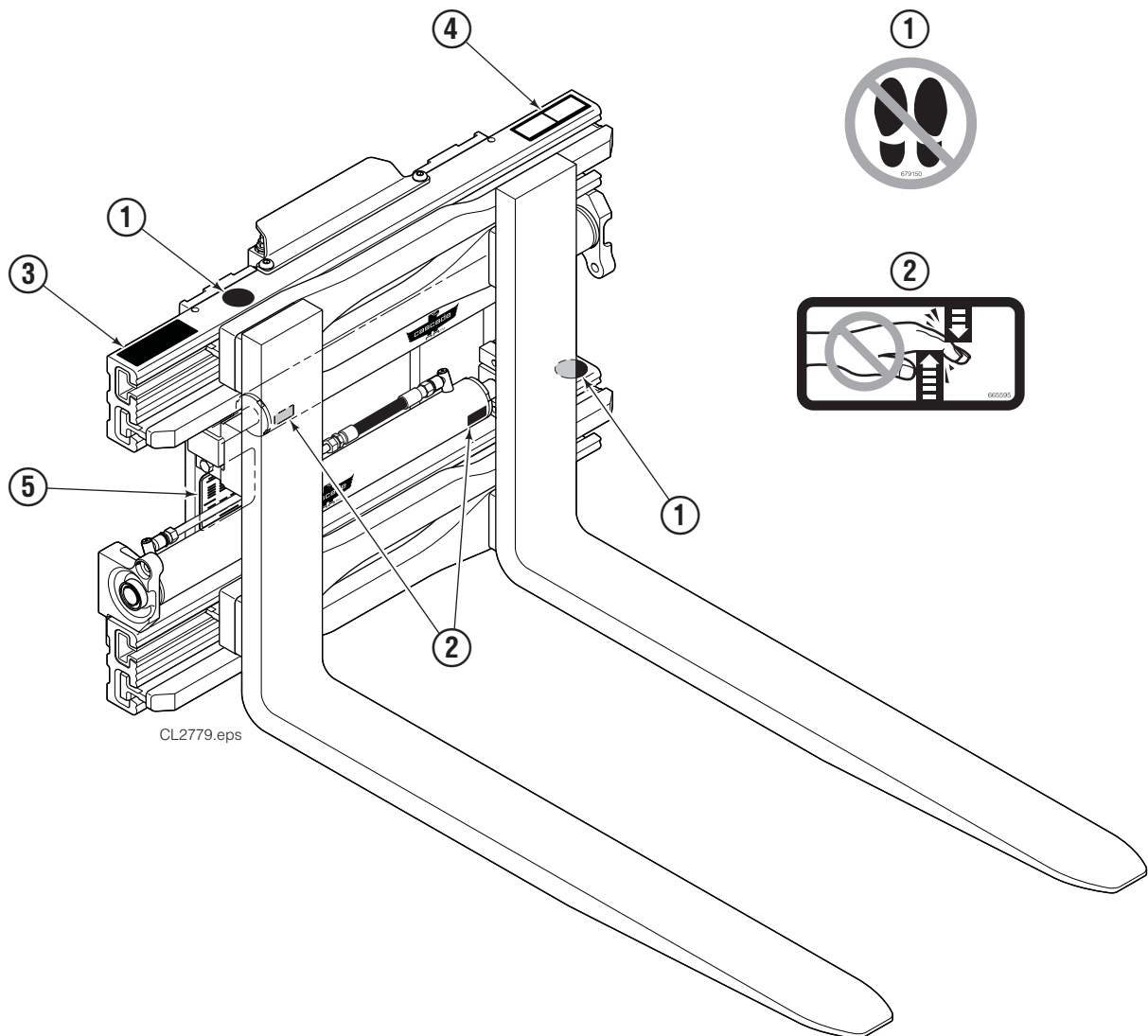
In diesem Handbuch sind alle Ersatzteile die zur Wartung und Instandsetzung der 28G Cascade Zinkenverstellgerät benötigt werden, abgebildet, bzw. erläutert. Die Bilder und Stücklisten enthalten Teilnummern, Bezeichnungen, benötigte Mengen, Schlüssel- und Fußnoten, die das Auffinden der richtigen Bauteile erleichtern. Die angegebenen Mengen gelten für einen kompletten Zusammenbau, sofern das nicht anderweitig angegeben ist.

Typenschild

Folgende Angaben sind auf dem Typenschild verzeichnet: Katalog Nummer, Serien Nummer, Nenntagfähigkeit, Eigenschwerpunkt, Anbefohlene Arbeitsdruck.

Sollte das Typenschild entfernt oder beschädigt sein, kann die Serien Nummer die noch zusätzlich unter dem Typenschild im Rahmen eingeschlagen ist, zur Erkennung des Gerätes dienen.

Safety decal Warnungsschild Auto-collant



CL2779.eps

Ref.	Qty.	Part No.	Description	Bezeichnung	Description
1	2	679150	No step decal	Warnungsschild	Auto-collant
2	2	665595	No hand hold decal	Warnungsschild	Auto-collant
3	1	796402	Name plate	Typenschild	Plaque d'identification
4	1	786432	Name plate	Typenschild	Plaque d'identification
5	1	796402	Patent plate	Patentschild	Plat de brevet

Base Unit

Basisgruppe

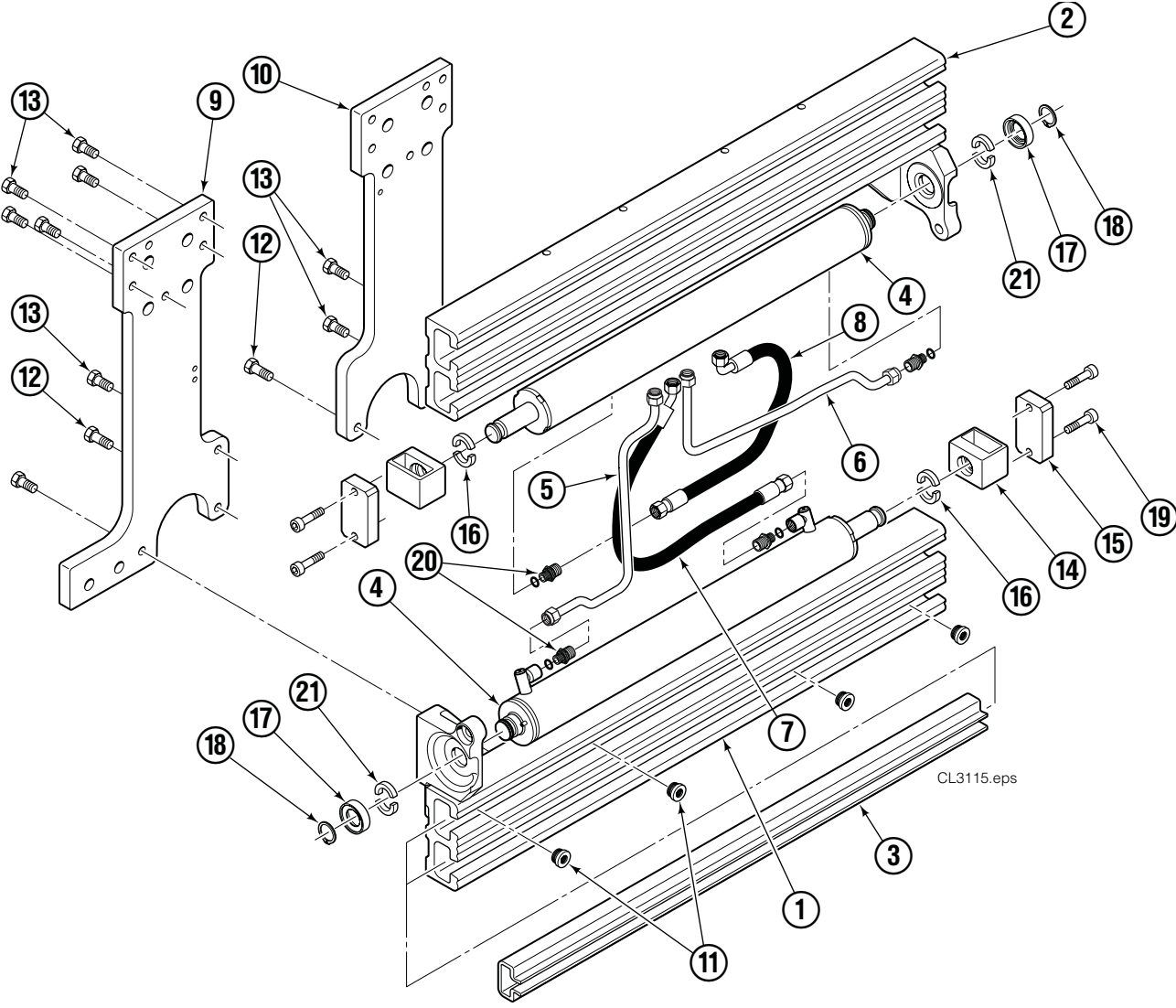
Groupe de base

6051390

Ref.	Qty.	Part No.	Description	Bezeichnung	Description
1	1	6046883	Guide profile, lower	Führungsträger, unten	Profilé guide, inférieur
2	1	6046882	Guide profile, upper	Führungsträger, oben	Profilé guide, supérieur
3	4	■	Bearing	Lager	Glissière
4	4	● 6051389	Cylinder	Zylinder	Vérin
5	1	6046890	Tube	Rohr	Tube
6	1	6046891	Tube	Rohr	Tube
7	1	6051093	Hose	Schlauch	Flexible
8	1	6051091	Hose	Schlauch	Flexible
9	1	6035483	Mounting plate R.H.	Aufhangungsplatte R	Plaque d'accrochage D
10	1	6035482	Mounting plate L.H.	Aufhangungsplatte L	Plaque d'accrochage G
11	8	■	Plug	Stopfen	Bouchon
12	2	211689	Capscrew, M12x30	Kopfschraube, M12x30	Vis à tête, M12x30
13	14	3007512	Capscrew, M12x25	Kopfschraube, M12x25	Vis à tête, M12x25
14	2	6050051	Rod End	Kolbenende	Chape
15	2	6034417	Bar	Stange	Barre
16	4	6031224	Half Ring	Befestigungsring	Joint de bague
17	2	6032650	Keeper	Sicherungsblech	Clavette
18	2	6032659	Retaining Ring	Befestigungsring	Joint de bague
19	4	767611	Capscrew, M10x40	Kopfschraube, M10x40	Vis à tête, M10x40
20	4	778100	Fitting, M16	Verschraubung, M16	Raccord, M16
21	4	6032658	Half Ring	Befestigungsring	Joint de bague

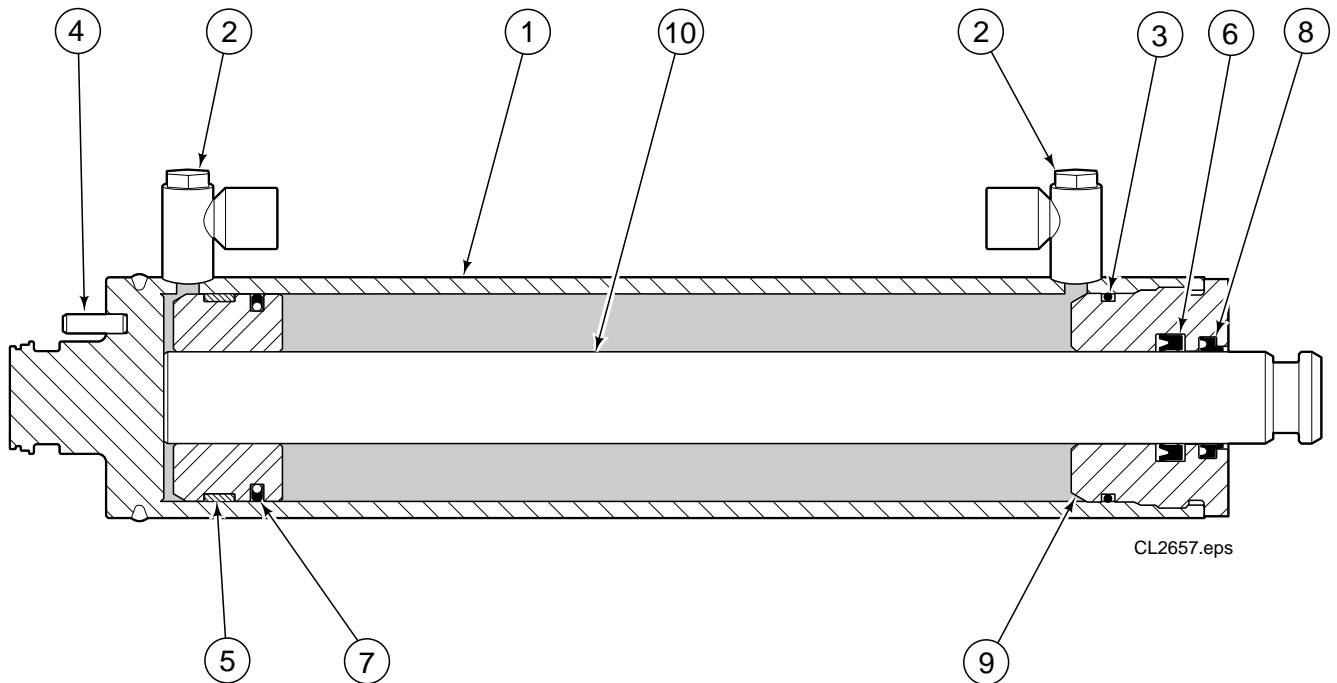
- See page 6 for parts breakdown / Siehe Seite 6 für Ersatzteilen / Voir page 6 pour les pièces de réchange
- Order Bearing Kit 6222613 / Bestellen Sie Gleitschienesatz 6222613 / Commander Kit de Glissière 6222613.

Base Unit
Basisgruppe
Groupe de base



Cylinder Group
Zylinder Gruppe
Groupe Vérin

6051389

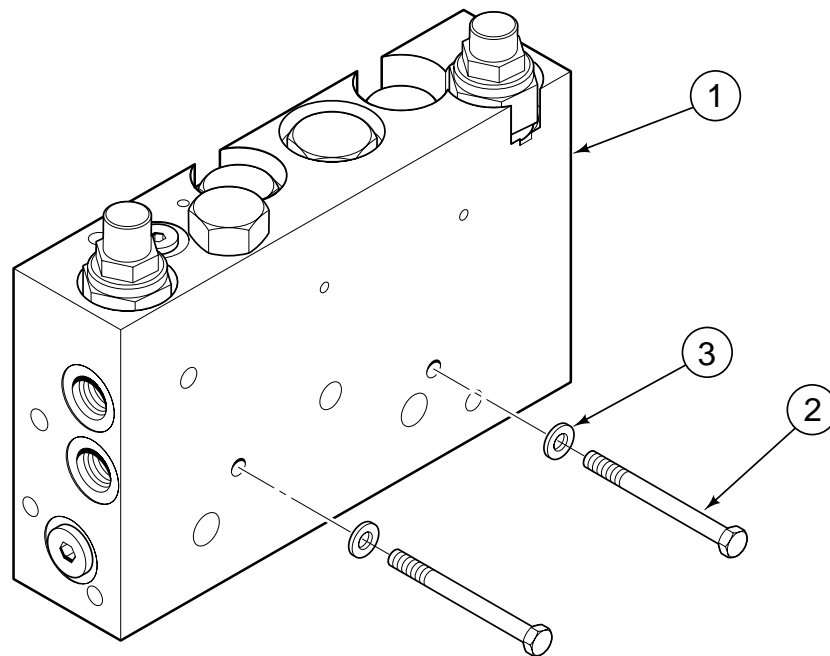


Ref.	Qty.	Part No.	Description	Bezeichnung	Discription
1	1	6051087	Shell	Zylinderrohr	Corps de vérin
2	1	17171	Plug	Stopfen	Bouchon
3	1	◆ 616650	O-Ring	O-Ring	Joint torique
4	1	769011	Roll Pin	Spannhülse	Goupille
5	1	◆ 6033108	Piston Guide Ring	Kolben Führung	Guide Piston
6	1	◆ 6032067	Rod Seal	Kolbenstangedichtung	Joint de Vérin
7	1	◆ 6033109	Piston Seal	Kolbendichtung	Joint de Piston
8	1	◆ 6032069	Wiper	Abstreifer	Racleur
9	1	6033097	Retainer	Zylinderdeckel	Bague de retenue
10	1	6051388	Piston/Rod Assy.	Kolbenstange	Tige de Vérin

◆ Included in service kit 6033122/ Enthalten im Dichtsatz 6033122/ Inclus dans le kit de service 6033122

Valve Group, RH Clamping
Ventilgruppe
Groupe de Valve

6049773



CL2644.eps

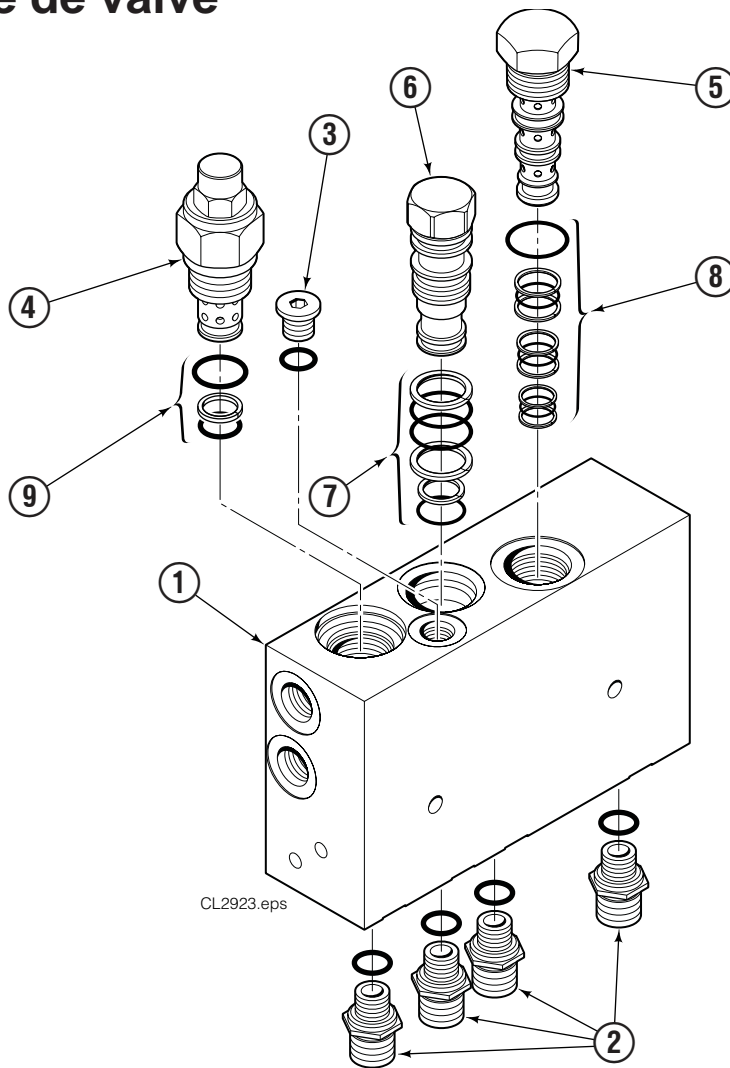
Ref.	Qty.	Part No.	Description	Bezeichnung	Description
1	1	6029688	Valve Assembly	Ventilzusammenbau	Ensemble de valve
2	2	768518	Capscrew, M6x65	Kopfschraube, M6x65	Vis à tête, M6x65
3	2	202346	Washer	Unterlegscheibe	Rondelle

Valve Assembly

Ventilzusammenbau

Ensemble de valve

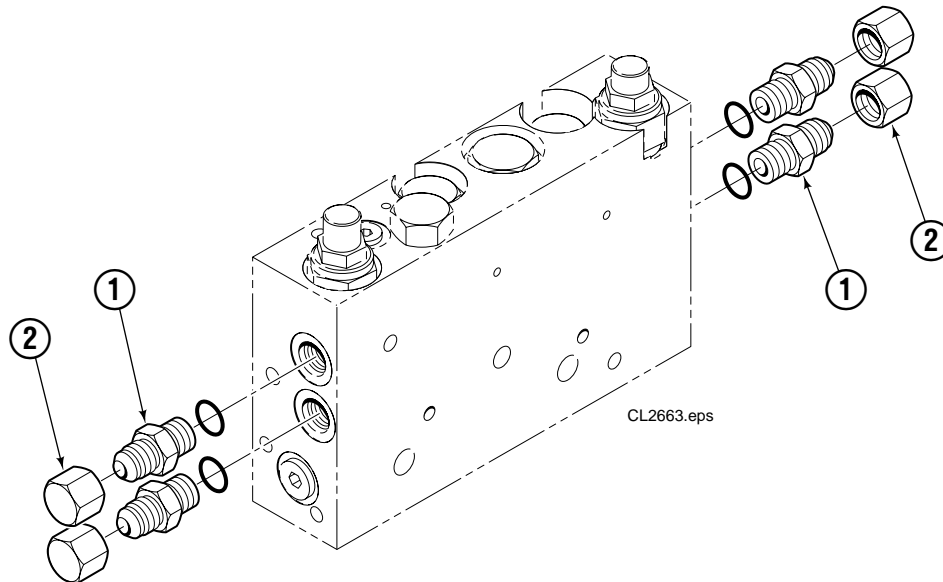
6029688



Ref.	Qty.	Part No.	Description	Bezeichnung	Description
1	1	6029689	Valve Body	Ventil Gehäuse	Corps de clapets
2	4	778100	Fitting, M16	Verschraubung, M16	Raccord, M16
3	1	609234	Plug	Stopfen	Bouchon
4	1	6035871	Relief Valve	Druckbegr. Ventil	Valve de décharge
5	1	6034595	Flow Divider/Combiner	Mengenteiler	Repart de débit
6	1	6038929	Check Valve	Rückschlagventil	Valve anti-retour
7	1	667516	Seal Kit	Dichsatz	Kit de service
8	1	679992	Seal Kit	Dichsatz	Kit de service
9	1	682170	Seal Kit	Dichsatz	Kit de service

Fitting Group
Verschraubungsgruppe
Groupe Raccord

6033791



Ref.	Qty.	Part No.	Description	Bezeichnung	Description
1	4	604511	Fitting	Verschraubung	Raccord
2	4	2645	Cap	Deckel	Bouchon

Fork Group
Gabelngruppe
Groupe Fourches

6051393
6051394



Ref.	Qty	Part No.	Description	Bezeichnung	Description
		■ 6051393	Fork Group LH	Gabelngruppe L.	Groupe Fourche G.
		▲ 6051394	Fork Group RH	Gabelngruppe R.	Groupe Fourche D.
1	1	6051391	Arm, LH	Arm, L.	Bras, G.
2	1	6051392	Arm, RH	Arm, R.	Bras, D.
3	2	6051097	Arm Carrier	Armtrager	Coulisse
4	12	769574	Capscrew, M16x35 12.9	Kopfschraube, M16x35 12.9	Vis à tête, M16x35 12.9

■ Includes items 1, 3 & 4 / Ref. 1, 3 & 4 enthalten / Ref. 1, 3 & 4 inclus

▲ Includes items 2, 3 & 4 / Ref. 2, 3 & 4 enthalten / Ref. 2, 3 & 4 inclus

Valve Guard Group
Ventilschutzgruppe
Groupe Protecteur de Valve

6034551



Ref.	Qty	Part No.	Description	Bezeichnung	Description
1	1	6046699	Valve Guard	Ventilschutz	Protecteur de Valve
2	2	6039282	Capscrew, M12x16	Kopfschraube, M12x16	Vis à tête, M12x16

Wear Tile Group
Verschleissziegelgruppe
Groupe Patin d' Usure

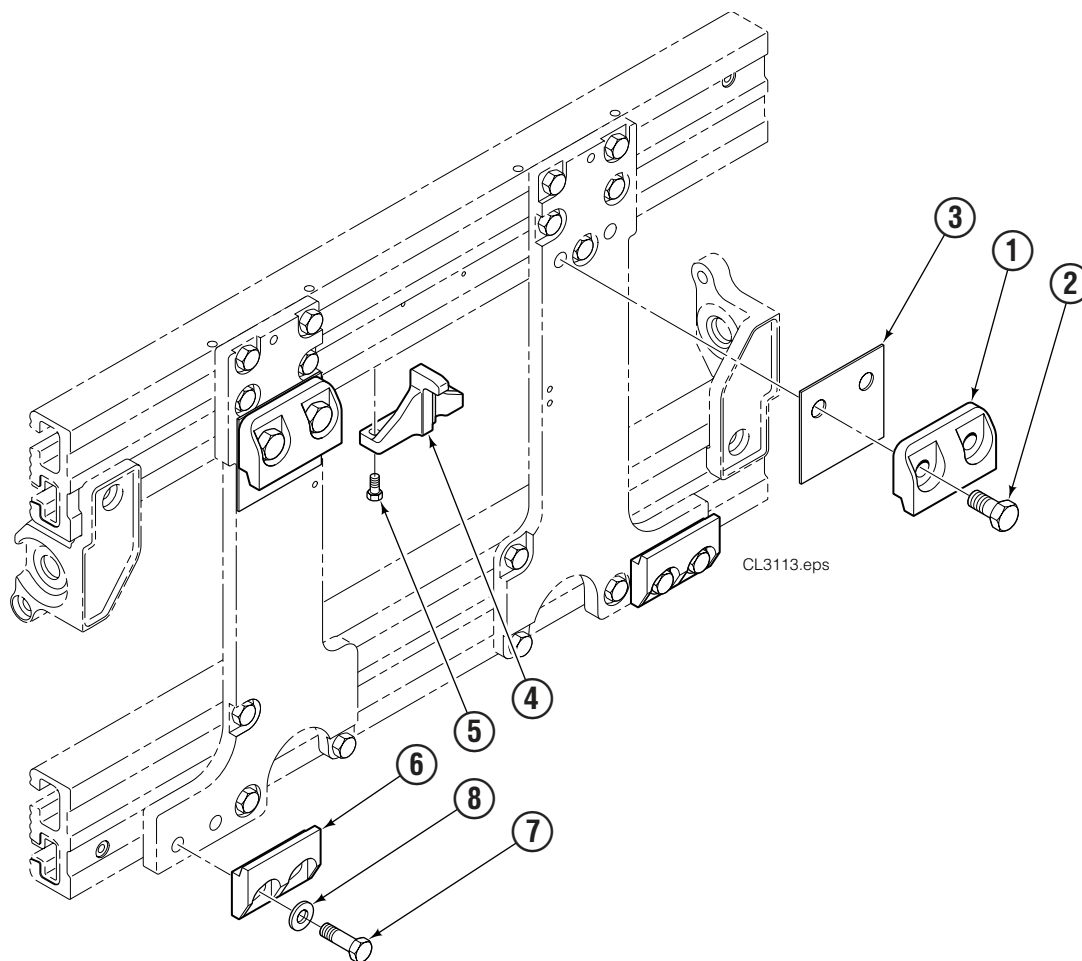
6031613



Ref.	Qty	Part No.	Description	Bezeichnung	Description
1	2	6031563	Wear Tile	Verschleissziegel	Patin d' Usure
2	4	6031581	Capscrew, M10x16	Kopfschraube, M10x16	Vis à tête, M10x16

Mounting Groups Aufhängungsgruppen Groupes d' Accrochage

6034492
6027178



Ref.	Qty	Part No.	Description	Bezeichnung	Description
		▲ 6034492	Upper Mounting Group	Aufhängungsgr., oben	Groupe d' Accrochage, sup.
		● 6027178	Lower Mounting Group	Aufhängungsgr., unten	Groupe d' Accrochage, inf.
1	2	210491	Upper Hook	Haken, oben	Crochet, supérieur
2	4	6031415	Capscrew, M20x40	Kopfschraube, M20x40	Vis à tête, M20x40
3	2	6028563	Spacer	Distanzstueck	Entretoise
4	1	6034437	Center Key	Keil	Clavette
5	4	212632	Capscrew, M10x20	Kopfschraube, M10x20	Vis à tête, M10x20
6	2	675968	Lower Hook	Haken, unten	Crochet, inférieur
7	4	685534	Capscrew, M16x50	Kopfschraube, M16x50	Vis à tête, M16x50
8	4	667225	Washer	Unterlegscheibe	Rondelle

▲ Includes items 1-5 / Ref. 1-5 enthalten / Ref. 1-5 inclus

● Includes items 6-8 / Ref. 6-8 enthalten / Ref. 6-8 inclus