
Parts Manual
Ersatzteilliste
Manuel de pièces détachées



55E Visionary Multi-Load Handler

55E Freisicht Mehrfach-Palettenklammer

55E Monomultifourches Visionary

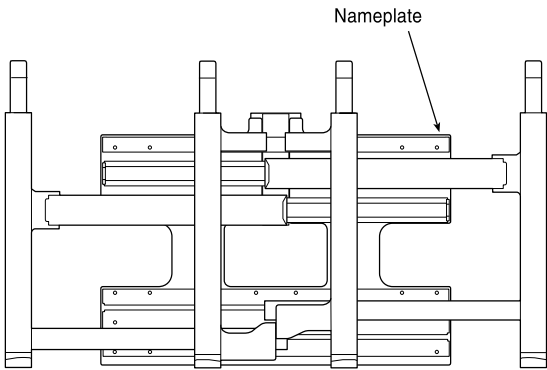
55E-FDE311

Introduction

This Manual shows the parts breakdown for the 55E Visionary Multi Load Handler. Locate the nameplate on the left side near the top of the frame. If the nameplate is missing all necessary information is stamped into the frame at the same location. The Product Identification Number must be used when ordering replacement parts for this product.

To locate a particular part refer to the Unit Identification Index (page iv-v). Locate your Product Identification Number in the first column, columns to the right will refer you to the proper page and reference for a particular parts group.

We reserve the right to make changes in our design and add improvement without notice.



Benutzungshinweis

In diesem Handbuch sind alle Ersatzteile die zur wartung und Instandsetzung der 55E Freisicht Mehrfach-Palettenklammer benötigt werden abgebildet.

Anbaugeräte Nummer, Anbaugeräte Bezeichnung, Serien Nummer, und Tragfähigkeit sind auf dem Typenschild verzeichnet. Sollte das Typenschild entfernt oder beschädigt sein, kann die Serien Nummer die noch zusätzlich unter dem Typenschild eingeschlagen ist, zur Erkennung des Gerätes dienen.

Die Product Identification Index (Seite vi-v) hilft beim schnellen identifizieren der im Klammer verwendete Ersatzteile.

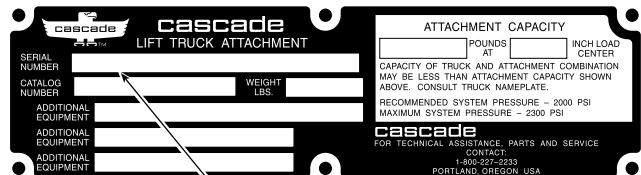
Im Interesse der Produktentwicklung unterliegt jede in diesem Handbuch gemachte Einzelangabe einer Abänderung ohne vorherige Mitteilung.

Introduction

Ce manuel comprend les pièces de réchange des 55E Monomultifourches Visionary. Une plaque CASCADE est rivetée ou coullée sur le chassis de la pince. Le numéro de série et la référence sont également gravés sous la plaque. Lors d' une commande de pièces il est préférable d' indiquer le numéro de série de l' accessoire, la référence et la désignation. Pour toutes informations consulter votre constructeur de chariots.

Lors de l'utilisation de le Product Identification Index (page iv-v) il convient en premier lieu de relever le numéro de référence de la pince et se repeter l'index pour connaitre les sous-ensembles.

CASCADE se réserve le droit d'effectuer toutes modifications et améliorations sans notice.

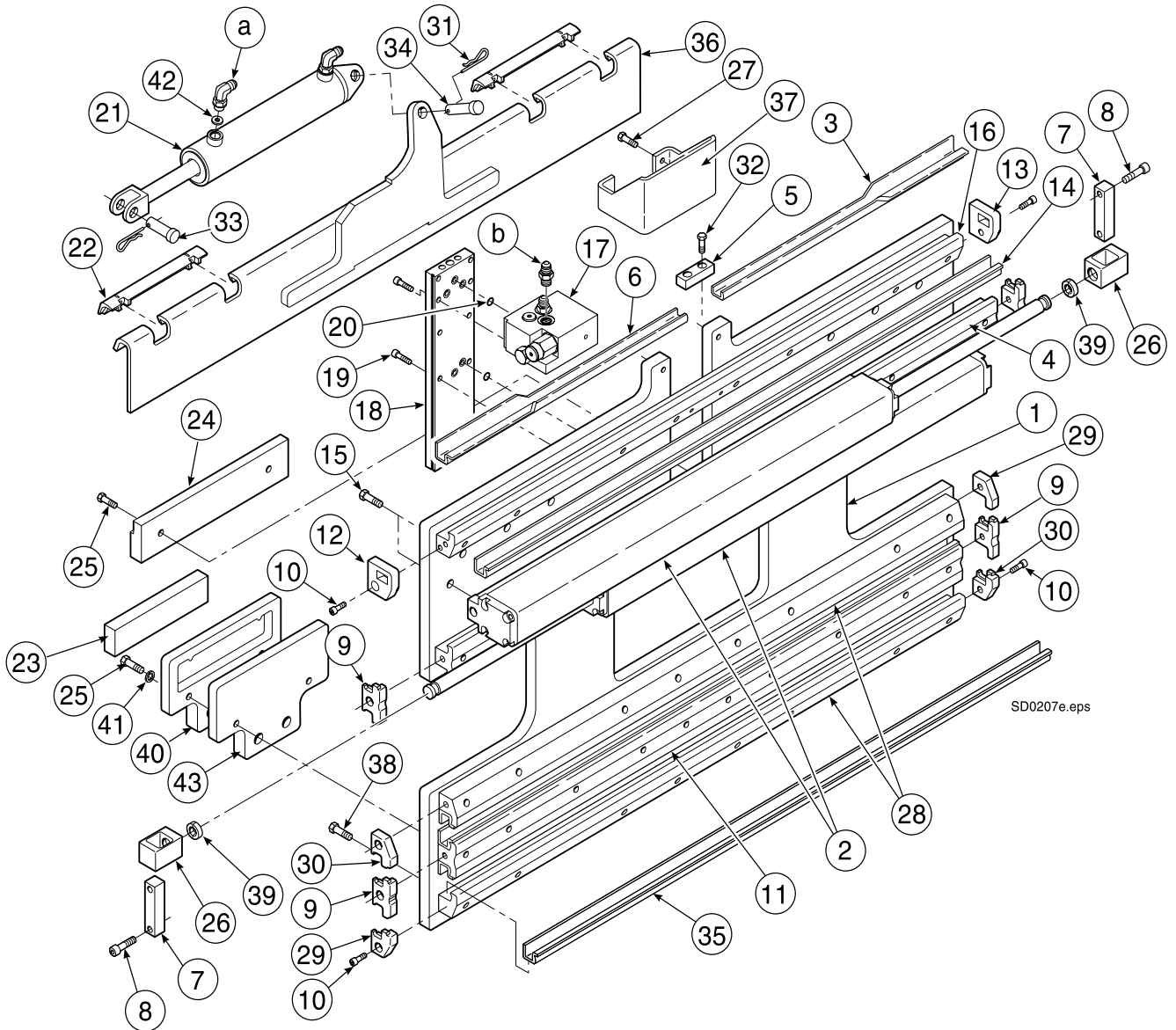


SD0109.eps

I Base Unit Group, Class III

Rahmengruppe

Groupe Bati



1070mm Frame / 1070mm Rahmen / 1070mm Bati

Ref	Qty	Part No.	Description	Bezeichnung	Description
		6015304	Base Unit Group	Rahmengruppe	Groupe Bati
1	1	6015311	Baseplate	Grundplatte	Plaque de base
2	●2	214620	Frame Cylinder	Zylinder	Vérin
3	1	4786-488	Bearing, Left	Gleitschiene, L.	Glisière, G.
4	2	214628	T-Bar – Upper	T-Stuck	Barre en T
5	1	212722	Fork Stop	Gabelanschlag	Butée fourches
6	1	4787-488	Bearing Right	Gleitschiene, R.	Glisière, D.

I Base Unit Group, Class III

Rahmengruppe

Groupe Bati

Common Parts / Einfache Komponenten / Pièces Communes

Ref	Qty	Part No.	Description	Bezeichnung	Description
7	2	■ 210489	Rod end anchor	Anker	Ancrage
8	4	■ 768303	Capscrew, M10 x 35	Kopfschraube, M10 x 35	Vis à tête, M10 x 35
9	4	210140	Bearing retainer	Buchse	Bague
10	10	787375	Capscrew, M8 x 20	Kopfschraube, M8 x 20	Vis à tête, M8 x 20
11	1	214631	T-Bar – lower	Schiene	Barre
12	1	6020536	Retainer – RH	Buchse	Bague
13	1	6020535	Retainer – LH	Buchse	Bague
14	4	4730-1050	Bearing segment	Gleitschiene	Glissière
15	16	211689	Capscrew, M12 x 30	Kopfschraube, M12 x 30	Vis à tête, M12 x 30
16	1	214635	T-Bar – upper	Schiene	Barre
17	1	212566	Valve assembly	Ventilzusammenbau	Ensemble de valve
18	1	211456	Manifold	Verteilerblock	Bloc hydraulic
19	10	768208	Capscrew, M8 x 25	Kopfschraube, M8 x 25	Vis à tête, M8 x 25
20	7	214053	O-ring	O-Ring	Joint torique
21	1	675548	Sideshift cylinder	Zylinder	Vérin
22	2	804065	Upper bearing	Gleitschiene	Glissière
23	2	208350	Lower bearing	Gleitschiene	Glissière
24	1	212740	Spacer block	Distanzstück	Entretoise
25	6	768810	Capscrew, M10 x 25	Kopfschraube, M10 x 25	Vis à tête, M10 x 25
26	2	■ 209741	Rod end	Kolbenende	Chape
27	2	684649	Capscrew, M10 x 25	Kopfschraube, M10 x 25	Vis à tête, M10 x 25
28	2	214633	T-Bar – lower	Schiene	Barre
29	2	212585	Bearing retainer	Buchse	Bague
30	2	212586	Bearing retainer	Buchse	Bague
31	2	672726	Cotter pin	Splint	Goupille
32	2	684649	Capscrew, M10 x 25	Kopfschraube, M10 x 25	Vis à tête, M10 x 25
33	1	678525	Clevis pin	Bolzen	Axe
34	1	671176	Clevis pin	Bolzen	Axe
35	4	4730-1040	Bearing segment	Gleitschiene	Glissière
36	1	211371	Bracket	Aufbauplatte	Support
37	1	6007050	Valve guard	Ventilschutz	Protecteur de valve
38	34	214487	Capscrew, M12 x 40	Kopfschraube, M12 x 40	Vis à tête, M12 x 40
39	4	■ 210490	Retainer half ring	Buchse	Bague
40	2	215226	Lower hanger	Lower hanger	Lower hanger
41	4	787383	Washer M10	Unterlegblech M10	Rondelle M10
42	1	675550	Washer	Unterlegblech	Rondelle
43	2	229149	Spacer lower hanger	Spacer lower hanger	Spacer lower hanger
a,b		◆	Fitting	Verschraubung	Raccord

■ Included in Cylinder Rod Anchor Kit 213856 / Enthalten im Dichtsatz 213856 / Inclus dans le kit de service 213856

● See section IIa for parts breakdown / Siehe Sektion IIa für Ersatzteilen / Voir section IIa pour les pièces de réch.

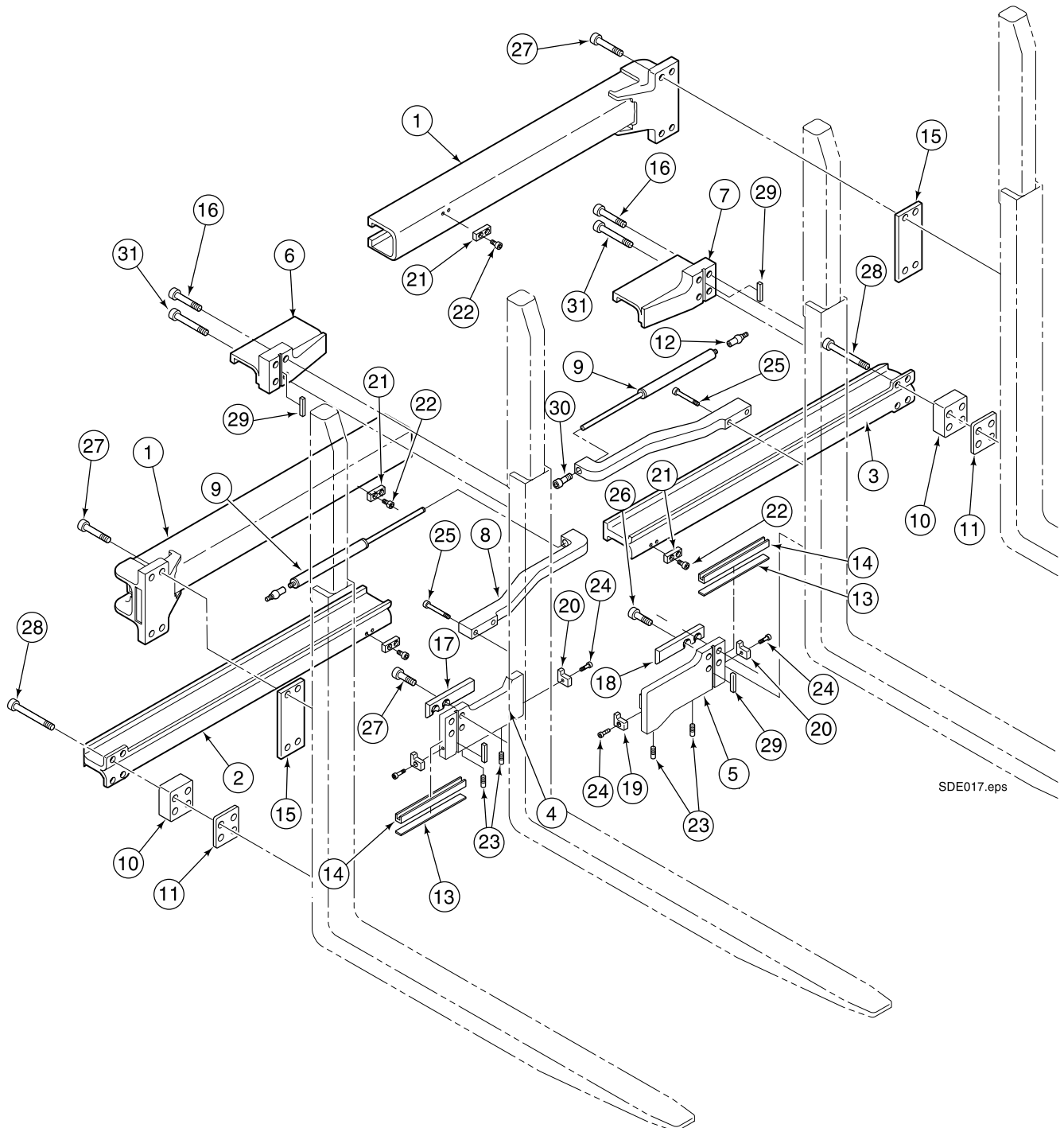
▲ See section IIb for parts breakdown / Siehe Sektion IIb für Ersatzteilen / Voir section IIb pour les pièces de réch.

◆ See section VIII for partnumbers / Siehe Sektion VIII für Ersatzteilen / Voir section VIII pour les pièces de réch.

IV Arm Group

Armgruppe

Groupe Bras



SDE017.eps

IV Arm Group

Armgruppe

Groupe Bras

Variable Components / Variabele Komponenten / Pièces différentes

Ref	Qty	Part No.	Description	Bezeichnung	Description
		6015456	Arm Group	Armgruppe	Groupe bras
1	2	220147	Upper Arm Bar	Obere Schiene	Barre sup.
2	1	220215	Lower Arm Bar, RH	Untere Schiene, R.	Barre inf., D.
3	1	220205	Lower Arm Bar, LH	Untere Schiene, L.	Barre inf., G.
4	1	6015401	Lower hook, RH	Haken, unten R.	Crochet, inférieur D.
5	1	6015459	Lower hook, LH	Haken, unten L.	Crochet, inférieur G.
6	2	21189-367	Gas spring bracket	Aufbauplatte	Support
7	1	6015457	Upper hook, RH	Haken, oben R.	Crochet, supérieur D.
8	1	6015458	Upper hook, LH	Haken, oben L.	Crochet, supérieur .
9	2	218895	Gas spring	Gas spring	Gas spring

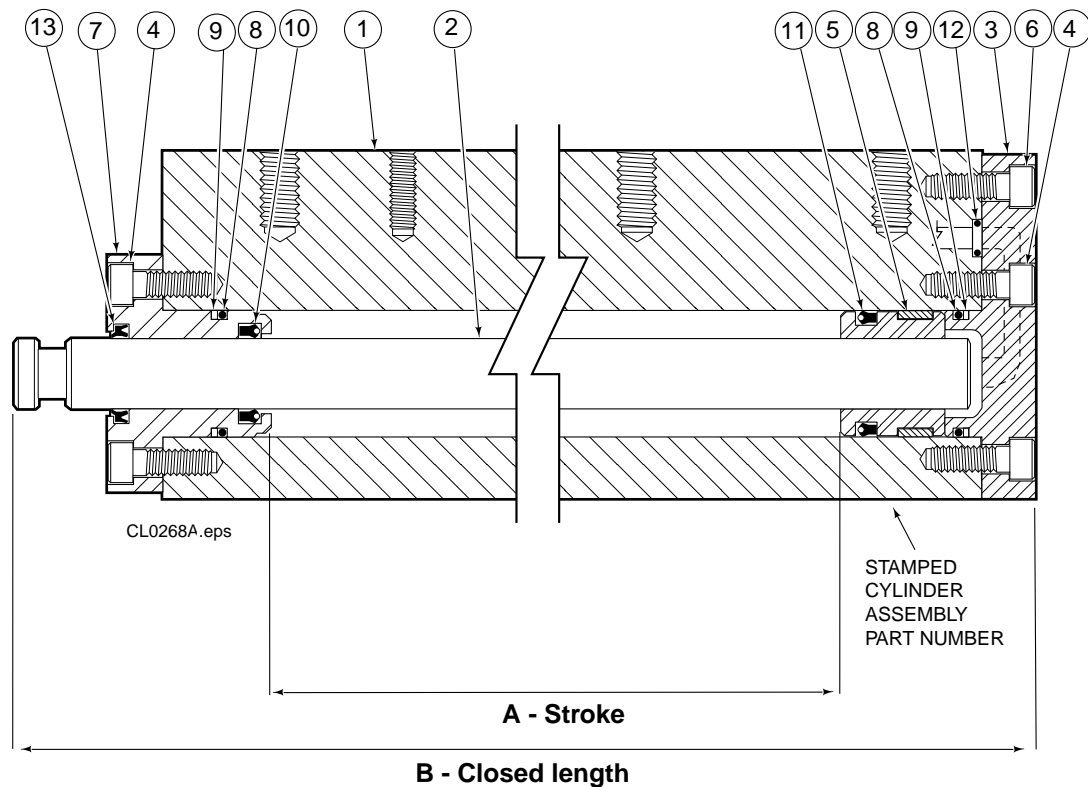
Common Parts / Einfache Komponenten / Pièces Communes

Ref	Qty	Part No.	Description	Bezeichnung	Description
10	2	210587	Spacer	Distanzstück	Entretoise
11	4	797611	Spacer	Distanzstück	Entretoise
12	2	213011	Ball joint	Verschraubung	Raccord
13	4	228395	Shim	Unterlegblech	Cale
14	2	4501-222	Bearing segment	Gleitschiene	Glissière
15	4	797610	Spacer	Distanzstück	Entretoise
16	4	769577	Capscrew, M16 x 50	Kopfschraube, M16 x 50	Vis à tête, M16 x 50
17	1	212682	Bearing, RH	Gleitschiene, R.	Glissière, D.
18	1	213899	Bearing, LH	Gleitschiene, L.	Glissière, G.
19	2	225345	Bearing retainer	Buchse	Bague
20	2	225345	Bearing retainer	Buchse	Bague
21	4	212687	Lower fork stop	Gabelanschlag unten	Butée fourches, inf.
22	8	214414	Capscrew, M10 x 12	Kopfschraube, M10 x 12	Vis à tête, M10 x 12
23	4	768748	Setscrew	Schraube	Vis à tête
24	4	787375	Capscrew, M8 x 20	Kopfschraube, M8 x 20	Vis à tête, M8 x 20
25	4	767611	Capscrew, M10 x 40	Kopfschraube, M10 x 40	Vis à tête, M10 x 40
26	8	769574	Capscrew, M16 x 35	Kopfschraube, M16 x 35	Vis à tête, M16 x 35
27	8	769573	Capscrew, M16 x 30	Kopfschraube, M16 x 30	Vis à tête, M16 x 30
28	8	769578	Capscrew	Kopfschraube	Vis à tête
29	4	213364	Key	Keil	Clavette
30	2	768827	Capscrew, M12 x 30	Kopfschraube, M12 x 30	Vis à tête, M12 x 30
31	4	769578	Capscrew, M16 x 60	Kopfschraube, M16 x 60	Vis à tête, M16 x 60

Frame Cylinder

Zylinder

Vérin



Ref.	Qty.	Part No.	Description	Bezeichnung	Description
		214620	Cylinder Assembly	Zylinder	Vérin
		691 mm	Stroke - A		
		823 mm	Closed length - B		
1	1	214621	Cylinder Shell	Zylinderrohr	Tube de vérin
2	1	4157-0805	Rod	Kolbenstange	Tige de vérin

Common Parts / Einfache Komponenten / Pièces communes

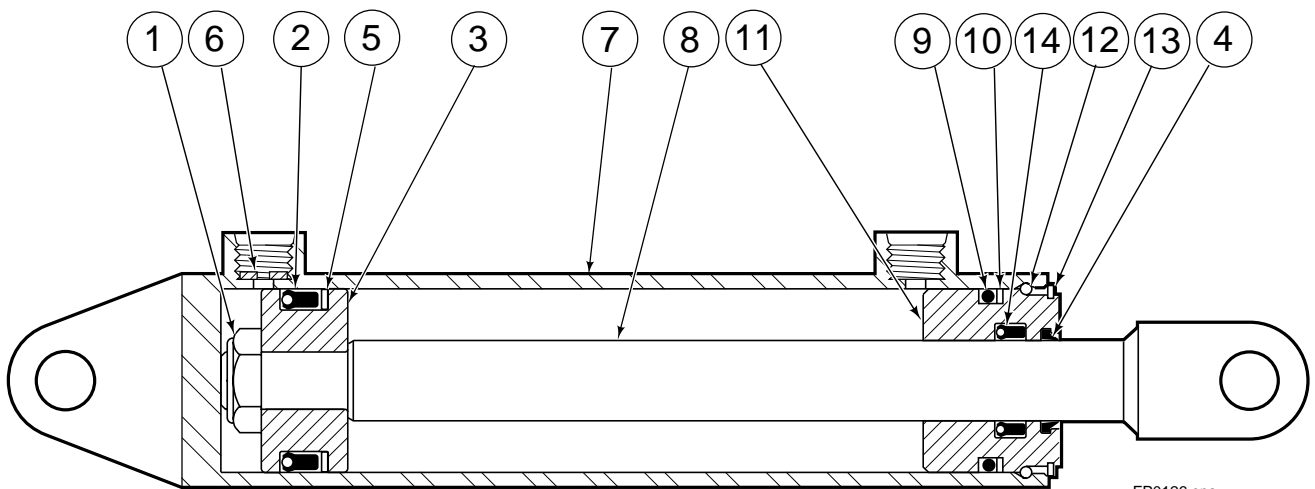
Ref	Qty	Part No.	Description	Bezeichnung	Description
3	1	213783	End Cap	Deckel	Bague
4	8	768208	Capscrew, M8 x 25	Kopfschraube, M8 x 25	Vis à tête, M8 x 25
5	1	▲ 209809	Bearing	Lager	Roulement
6	1	787375	Capscrew, M8 x 20	Kopfschraube, M8 x 20	Vis à tête, M8 x 20
7	1	212452	Retainer	Buchse	Bague
8	2	▲ 643379	O-ring	O-Ring	Joint torique
9	2	▲ 210050	Back-up ring	Stützring	Joint de protection
10	1	▲ 212477	Seal	Dichtung	Joint
11	1	▲ 209808	Seal	Dichtung	Joint
12	2	▲ 214053	O-ring, durometer	O-Ring	Joint torique
13	1	▲ 562131	Wiper	Abstreifer	Racleur

▲ Included in Service Kit 210090 / Enthalten im Dichtsatz 210090 / Inclus dans le kit de service 210090

Sideshift Cylinder

Zylinder

Vérin

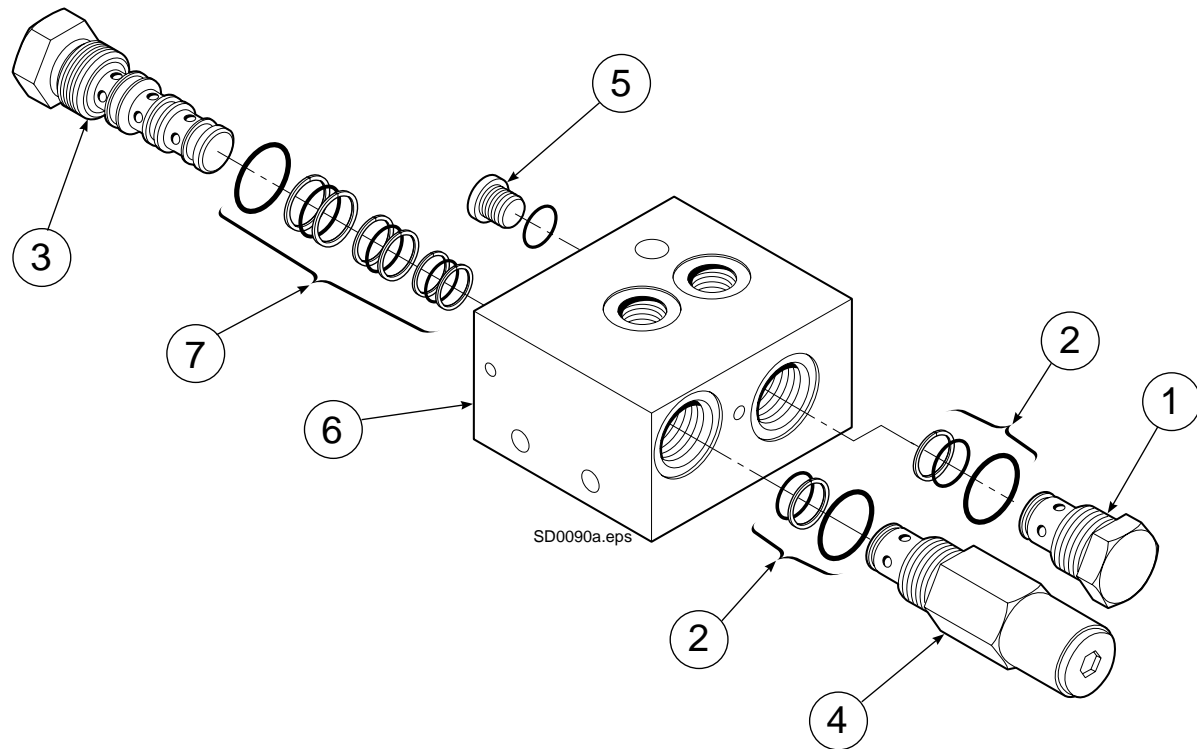


FP0126.eps

Ref	Qty	Part No	Description	Bezeichnung	Description
A					
		675548	Cylinder Assembly	Zylinderzusammenbau	Ensemble de vérin
1	1	553857	Nut	Mutter	Ecrou
2	1	■ 662452	Seal	Dichtung	Joint
3	1	553501	Piston	Kolben	Piston
4	1	■ 636851	Wiper	Abstreifer	Racleur
5	1	■ 638247	Back-up Ring	Stutzring	Joint nde protection
6	1	675550	Washer	Unterlegblech	Rondelle
7	1	675549	Shell	Zylinderrohr	Corps de vérin
8	1	553449	Rod	Kolbenstange	Tige de vérin
9	1	■ 2785	O-Ring	O-Ring	Joint torique
10	1	■ 615128	Back-up Ring	Stutzring	Joint de protection
11	1	553500	Retainer	Zylinderdeckel	Bague de retenue
12	1	553856	Retaining Ring	Ring	Joint
13	1	7202	Snap Ring	Sicherungsring	Circlips
14	1	■ 641835	Seal	Dichtung	Joint

■ Included in Service Kit 553861 / Enthalten im Dichtsatz 553861 / Inclus dans le kit de service 553861

Valve Ventil Valve

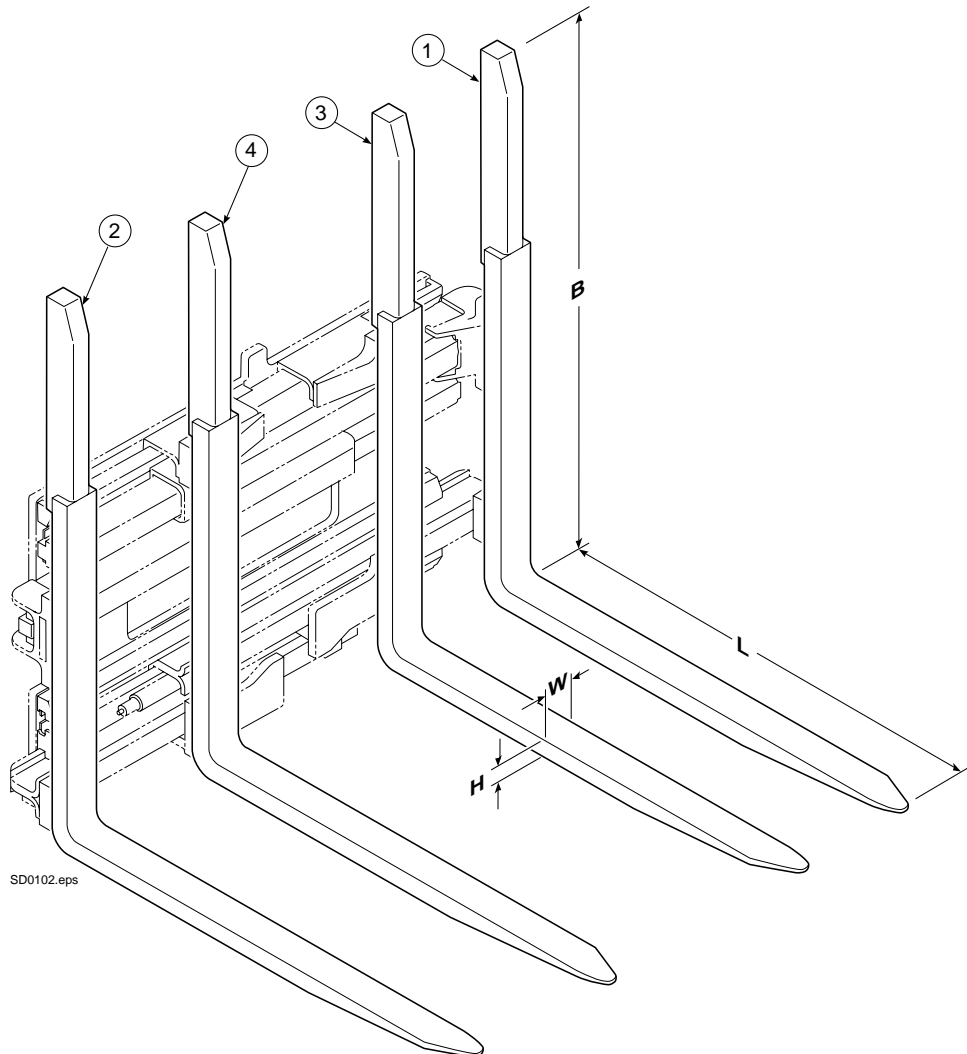


Ref	Qty	Partno	Description	Bezeichnung	Description
		216838	Valve Assembly	Ventilzusammenbau	Ensemble de valve
1	1	219039	Check Valve	Rückschlagventil	Valve anti-retour
2	2	▲ 682170	Service Kit	Dichtsatz	Kit de service
3	1	219040	Flow Divider/Combiner	Mengenteiler	Repart de débit
4	1	214405	Crossover Relief Valve	Druckbegrenzungsventil	Valve de décharge
5	1	609234	Fitting	Verschraubung	Raccord
6	1	216839	Valve Body	Ventil Gehäuse	Corps de clapets
7	1	▲ 679992	Service Kit	Dichtsatz	Kit de service

▲ Included in Valve Service Kit 213604 / Enthalten im Dichtsatz 213604 / Inclus dans le kit de service 213604

Fork / Tube Backrest Group
Gabelngruppe
Groupes Fourches

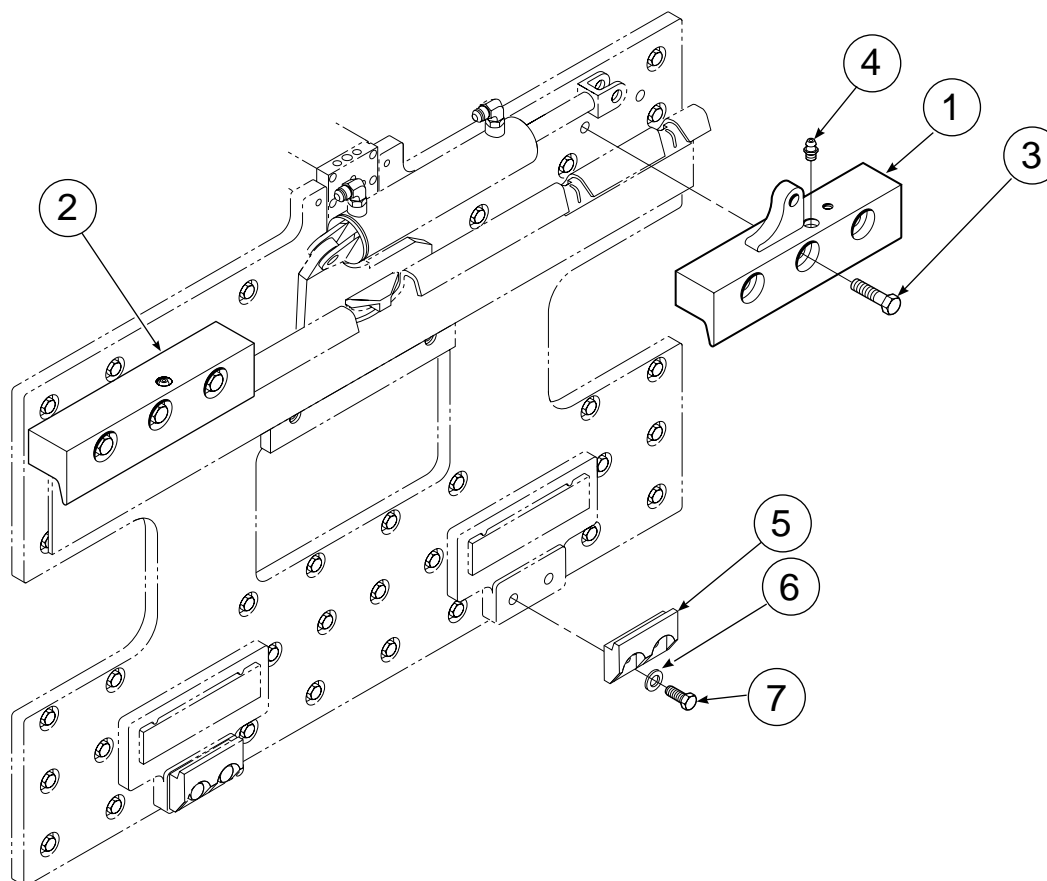
397905



Fork group	Ref 1	Ref 2	Ref 3	Ref 4
Part No.	Outer Fork, LH	Outer Fork, RH	Inner Fork, LH	Inner Fork, RH
397905	398398	398399	398400	398401

Bolt-On Mounting Group, class 3
Aufhängungsgruppe
Groupe d' Accrochage

LC-212574
LC-220744



SDE002.eps

Ref.	Qty	Partno.	Description	Bezeichnung	Description
		▲ 212574	Upper Mounting Group	Aufhängungsgr., oben	Groupe d' Accrochage, sup.
		● 220744	Lower Mounting Group	Aufhängungsgr., unten	Groupe d' Accrochage, inf.
1	1	218207	Upper Hook, RH	Haken, oben R.	Crochet, supérieur D.
2	1	218206	Upper Hook, LH	Haken, oben L.	Crochet, supérieur G.
3	6	678997	Capscrew, M16 x 70	Kopfschraube, M16 x 70	Vis à tête, M16 x 70
4	2	7403	Grease fitting	Schmierungsrippel	Graisseur
5	2	675969	Lower Hook	Haken, unten	Crochet, inférieur
6	4	211179	Washer, M16	Unterlegscheibe	Rondelle
7	4	219166	Capscrew, M16 x 55	Kopfschraube, M16 x 55	Vis à tête, M16 x 55

▲ Includes items 1–4 / Ref. 1-4 enthalten / Ref. 1-4 inclus

● Includes items 5–7 / Ref. 5-7 enthalten / Ref. 5-7 inclus

