
Parts Manual
Ersatzteilliste
Manuel de pièces détachées



30E 360° Rotator

30E 360° Drehgerat

30E 360° Tete Rotative

Foreword

How to use this manual

This manual illustrates service replacement parts for the Cascade 30E Rotator. To locate a particular part in a manual turn to the page with the related group heading (i.e. Frame Group, Cylinder Group, etc.). Quantities shown in this manual are for one complete assembly unless otherwise indicated.

Reading the Attachment Nameplate

Cascade's nameplate is riveted to the clamp frame. This plate shows catalog number, serial number, rated capacity, centre of gravity and recommended operating pressure. The serial and unit identification numbers are stamped under the nameplate as well as on the nameplate itself.

Introduction

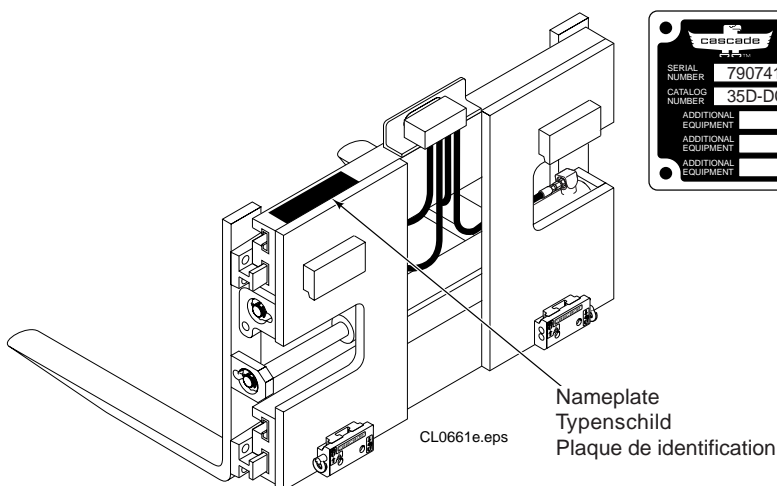
Introduction

Ce manuel comprend les pièces de rechange de 30E Rotative de CASCADE.

Les quantités indiquées sont celles nécessaires pour un ensemble complet sauf mention contraire.

Lecture de la plaque d'identification

Une plaque CASCADE est attaché ou coullée sur le chassis à Plnces à Balles, les informations mentionnées sont: le numéro de catalogue, le numéro de série, le capacité nominale, le centre de gravité et la pression d'utilisation récommandé. Le numéro de série et la référence sont également gravés sous la plaque.



Benutzungshinweis

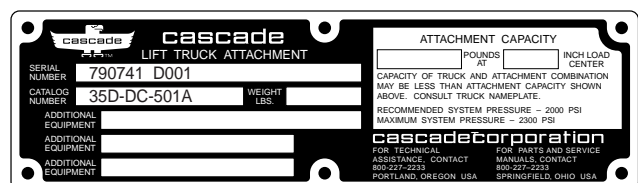
Benutzungshinweis

In diesem Handbuch sind alle Ersatzteile die zur Wartung und Instandsetzung der Cascade 30E Rotator benötigt werden, abgebildet, bezw. erläutert. Die Bilder und Stücklisten enthalten Teilnummern, Bezeichnungen, benötigte Mengen, Schlüssel- und Fußnoten, die das Auffinden der richtigen Bauteile erleichtern. Die angegebenen Mengen gelten für einen kompletten Zusammenbau, sofern das nicht anderweitig angegeben ist.

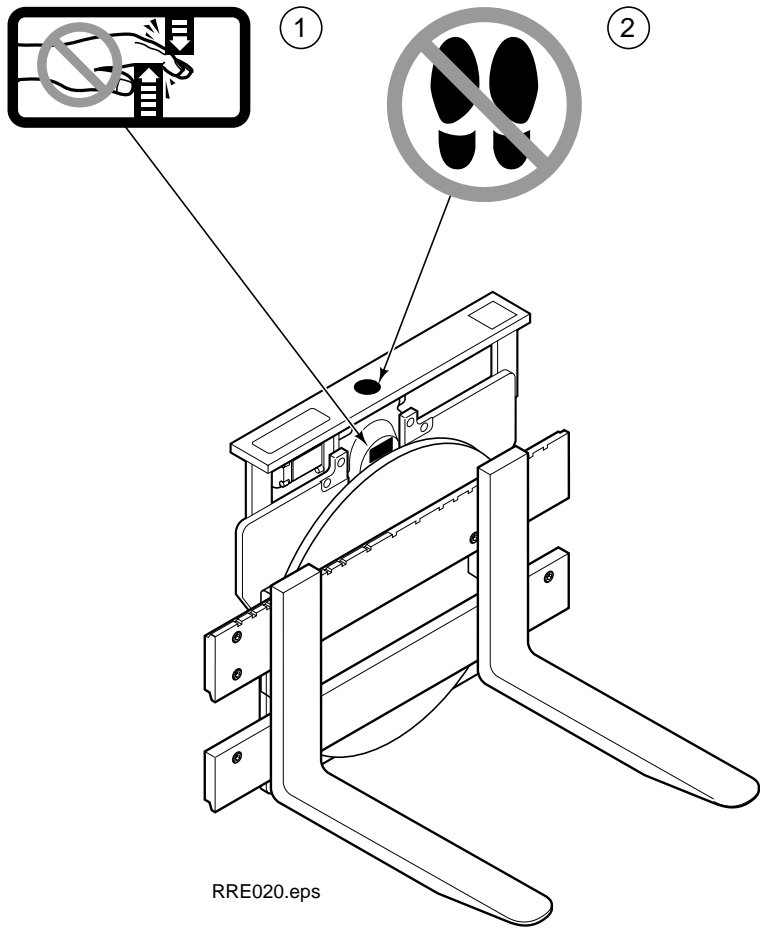
Typenschild

Folgende Angaben sind auf dem Typenschild verzeichnet: Katalog Nummer, Serien Nummer, Nenntauftragfähigkeit, Eigenschwerpunkt, Anbefohlene Arbeitsdruck.

Sollte das Typenschild entfernt oder beschädigt sein, kann die Serien Nummer die noch zusätzlich unter dem Typenschild im Rahmen eingeschlagen ist, zur Erkennung des Gerätes dienen.



**Safety Decal
 Warnungsschild
 Auto Collant**



RRE020.eps

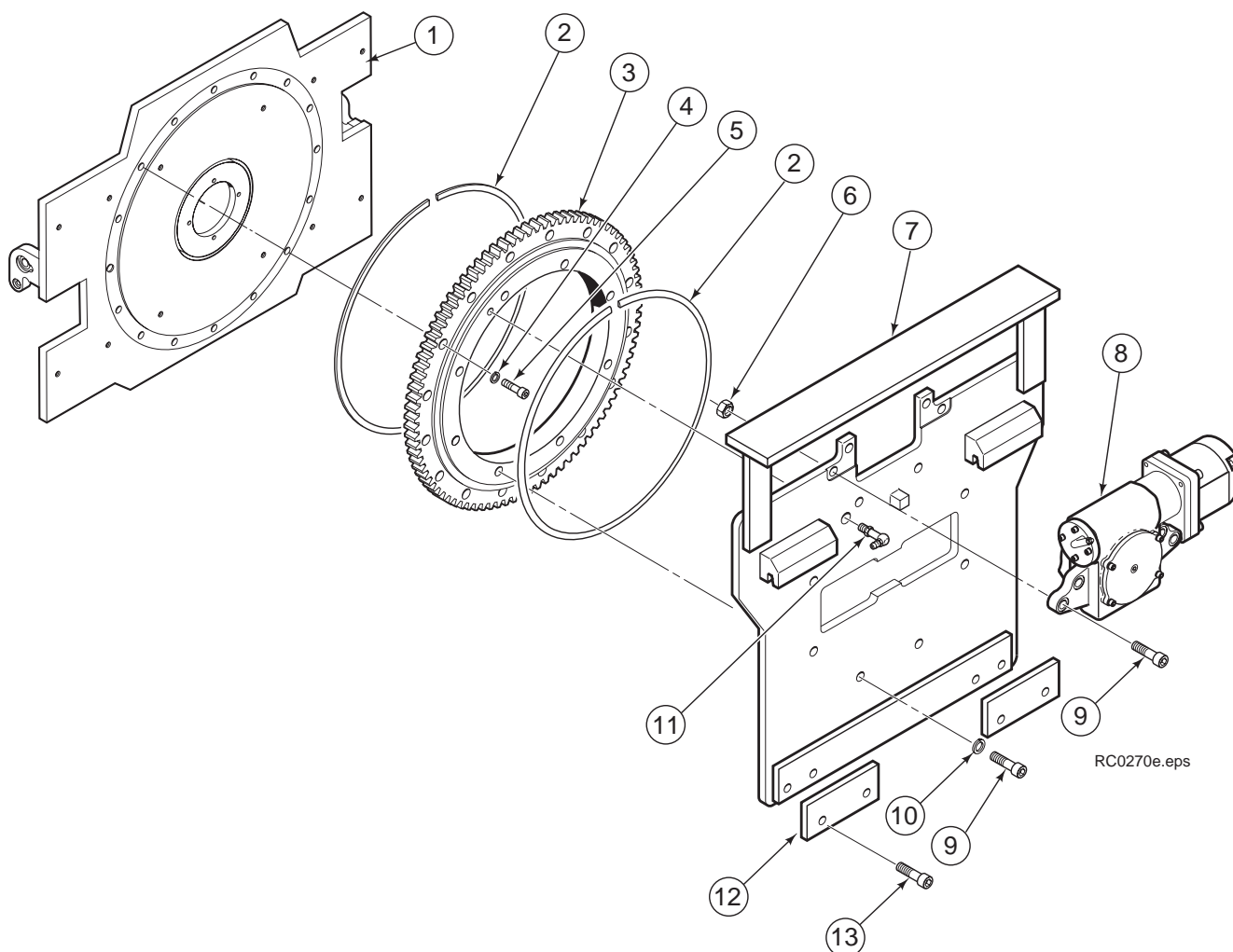
Ref.	Qty.	Part No.	Description	Bezeichnung	Description
1	4	679150	No Step Decal	Warnungsschild	Auto-Collant
2	4	665595	No hand hold decal	Warnungsschild	Auto-Collant

Rotator Group

Drehgruppe

Ensemble de Rotation

L-788938



Ref.	Qty.	Part No.	Description	Bezeichnung	Description
1	1	785833	Faceplate	Vorderplatte	Plaque avant
2	1	673043	Seal	Dichtung	Joint
3	1	● 201082	Bearing assembly	Drehkranz	Roulement
4	16	678991	Lockwasher	Unterlegscheibe	Rondelle
5	16	769571	Capscrew M12 x 30	Kopfschraube M12x30	Vis à tête M12x30
6	4	678990	Nut	Mutter	Ecrou
7	1	788939	Baseplate	Grundplatte	Plaque de base
8	1	▲ 679106	Drive Group	Antriebsgruppe	Groupe réducteur
9	12	769577	Capscrew M16x50	Kopfschraube M8x50	Vis à tête M8x50
10	8	678992	Washer	Unterlegscheibe	Rondelle
11	1	201080	Grease Fitting	Schmiernippel	Graisser
12	2	791354	Spacer	Distanzstueck	Entretoise
13	4	779017	Capscrew M16x65	Kopfschraube M16x65	Vis à tête M16x65

● Includes items 2 and 11 / Ref. 2 und 11 werden mitgeliefert. / Réf. 2 et 11 inclus.

▲ See L-679106 for parts breakdown / Siehe L-679106 für Ersatzteilen / Voir L-679106 pour les pièces de réchange.

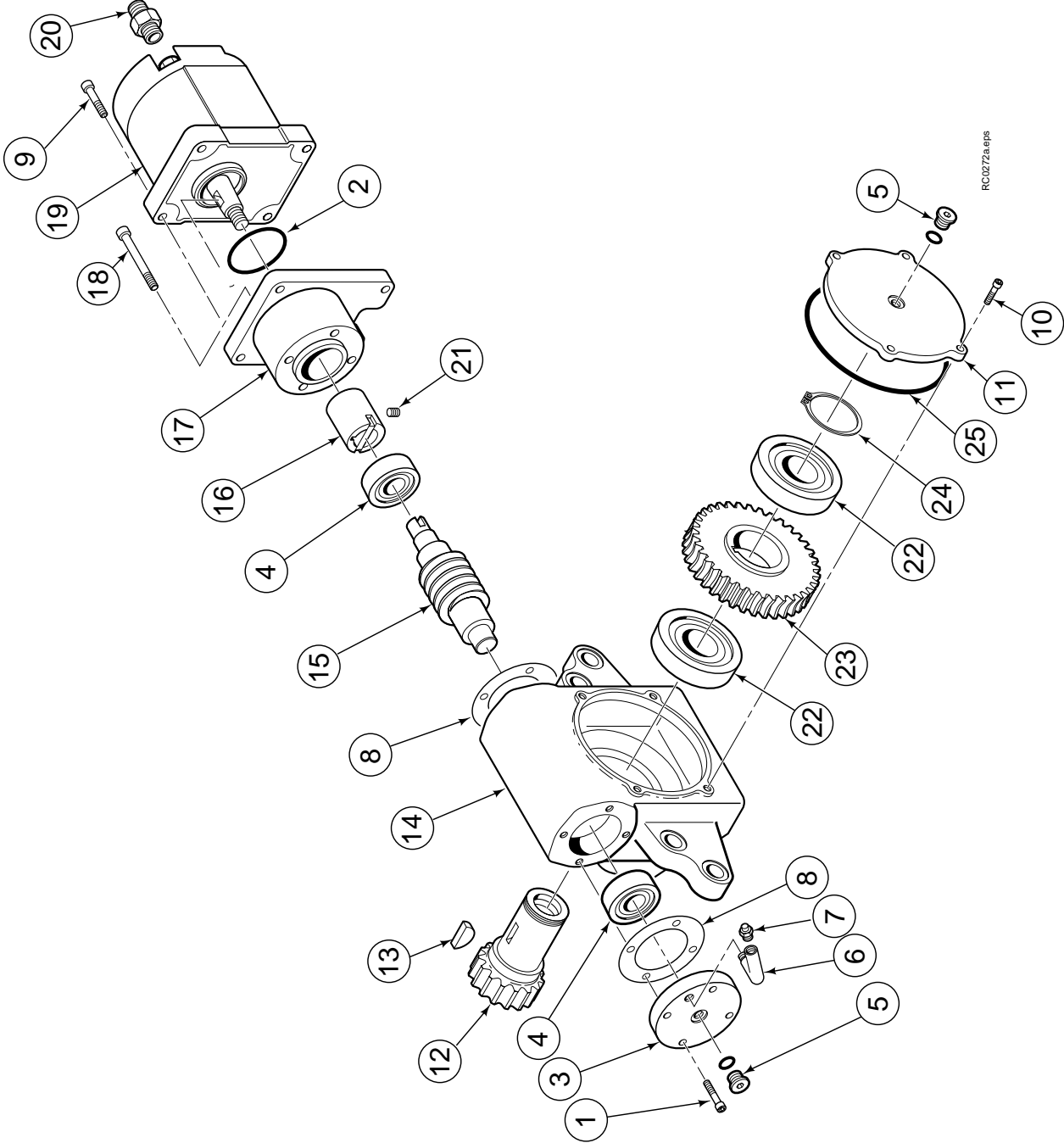
Drive Group
Antriebs-Gruppe
Groupe Réducteur

LC-679106

Ref.	Qty.	Part No.	Description	Bezeichnung	Description
1	4	768786	Capscrew	Kopfschraube	Vis à tête
2	1	643352	O-ring	O-Ring	Joint torique
3	1	679114	End cap	Deckel	Bouchon
4	2	678985	Bearing	Lager	Roulement
5	1	663694	Fitting	Verschraubung	Raccord
6	1	6688	Fitting	Verschraubung	Raccord
7	1	644010	Relief fitting	Entlüftung	Mis à l' air libre
8	2	679808	Shim .05 mm	Blech .05 mm	Cale .05 mm
9	4	768787	Capscrew	Kopfschraube	Vis à tête
10	4	752845	Capscrew	Kopfschraube	Vis à tête
11	1	679112	Cover	Deckel	Couvercle
12	1	679111	Pinion	Ritzel	Pignon
13	1	679120	Key	Keil	Clavette
14	1	679107	Housing	Gehäuse	Corps de réducteur
15	1	679109	Worm	Schneckenwelle	Vis sans fin
16	1	679118	Coupling	Kupplung	Raccord
17	1	679115	Adapter	Zwischenplatte	Plaque d' adaptation
18	1	768792	Capscrew	Kopfschraube	Vis à tête
19	1	206418	Drive motor	Hydraulikmotor	Moteur hydraulique
20	2	626505	Fitting	Verschraubung	Raccord
21	1	678994	Setscrew	Stiftschraube	Vis de réglage
22	1	678986	Bearing	Lager	Roulement
23	1	679110	Worm gear	Schneckerad	Couronne
24	1	678987	Snap ring	Sicherungsring	Circlips
25	1	643368	O-ring	O-Ring	Joint torique
		206419	Shaft seal kit	Dichtsatz	Kit de service
		206421	Seal kit	Dichtsatz	Kit de service

Drive Group
Antriebs-Gruppe
Groupe Réducteur

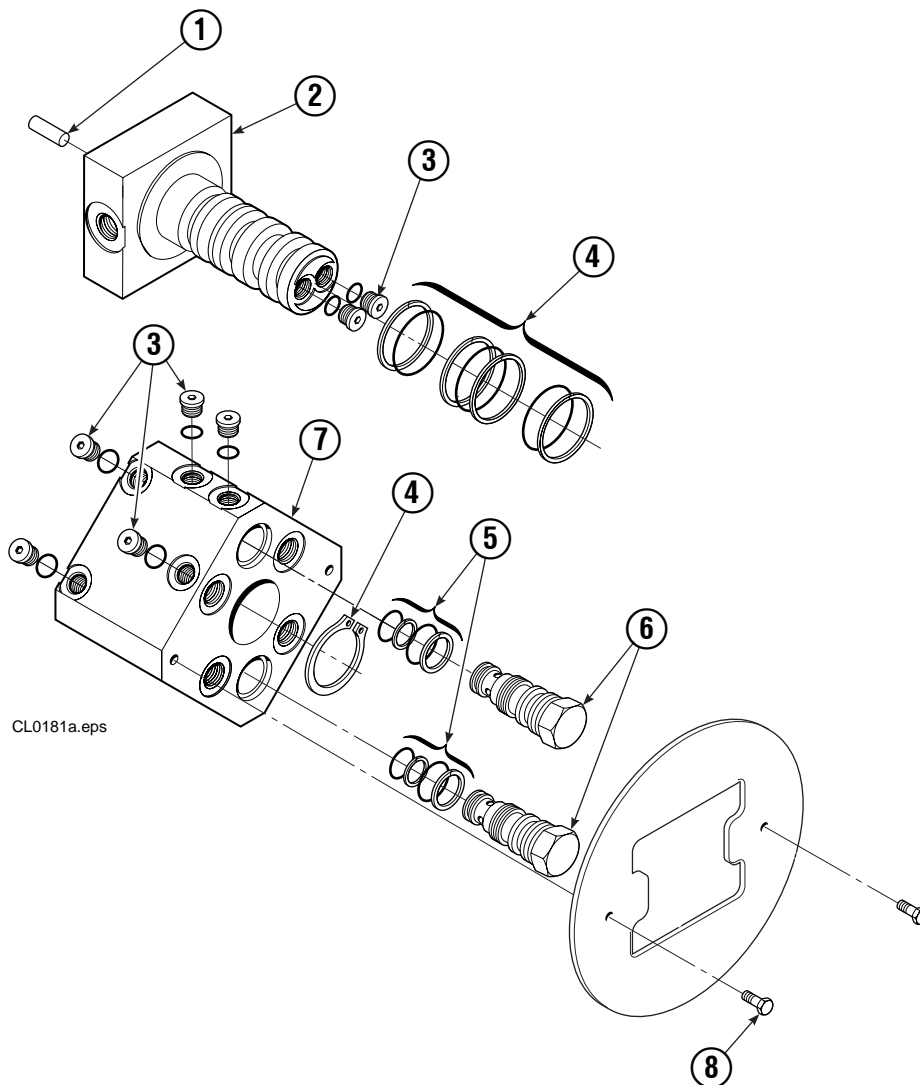
LC-679106



RC0272a.eps

Revolving Connection Drehverbindung Raccord Tournant

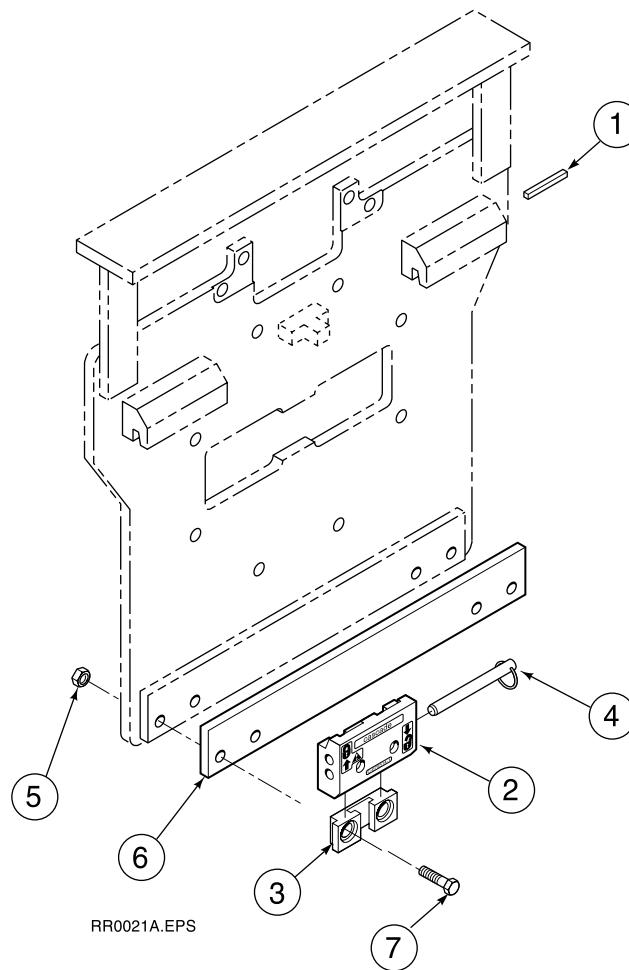
777632



Ref.	Qty.	Part No.	Description	Bezeichnung	description
1	1	606805	Dowel Pin	Passtift	Gouyon
2	1	777632	Shaft	Welle	Manchon
3	7	663694	Plug	Stopfen	Bouchon
4	1	660476	Shaft Service Kit	Wellesatz	Kit de Service Manchon
5	2	667516	Check Valve Service Kit	Dichtsatzrückschlagventil	Kit de Service
6	2	678376	Check Valve	Rückschlagventil	Valve anti-retour
7	1	670941	Body	Gehäuse	Corps du raccord tournant
8	2	4466	Capscrew	Kopfschraube	Vis à tête

Mounting Group
Aufhängungsgruppe
Groupe accrochage

LC-892211



Ref.	Qty.	Part No.	Description	Bezeichnung	Description
1	1	669344	Stop block	Anschlag	Bloc butee
2	2	675514	Hook Lower QD	Schnellwechselhaken	Crochet montage rapide
3	2	675515	Guide	Fuehrung	Guide
4	2	678832	Pin	Bolzen	Goupille
5	4	678990	Nut	Mutter	Ecrou
6	2	679148	Spacer	Distanzstuck	Entretoise
7	4	783740	Capscrew	Kopfschraube	Vis à tête