
Parts Manual
Ersatzteilliste
Manuel de pièces détachées



33E Fork Clamp

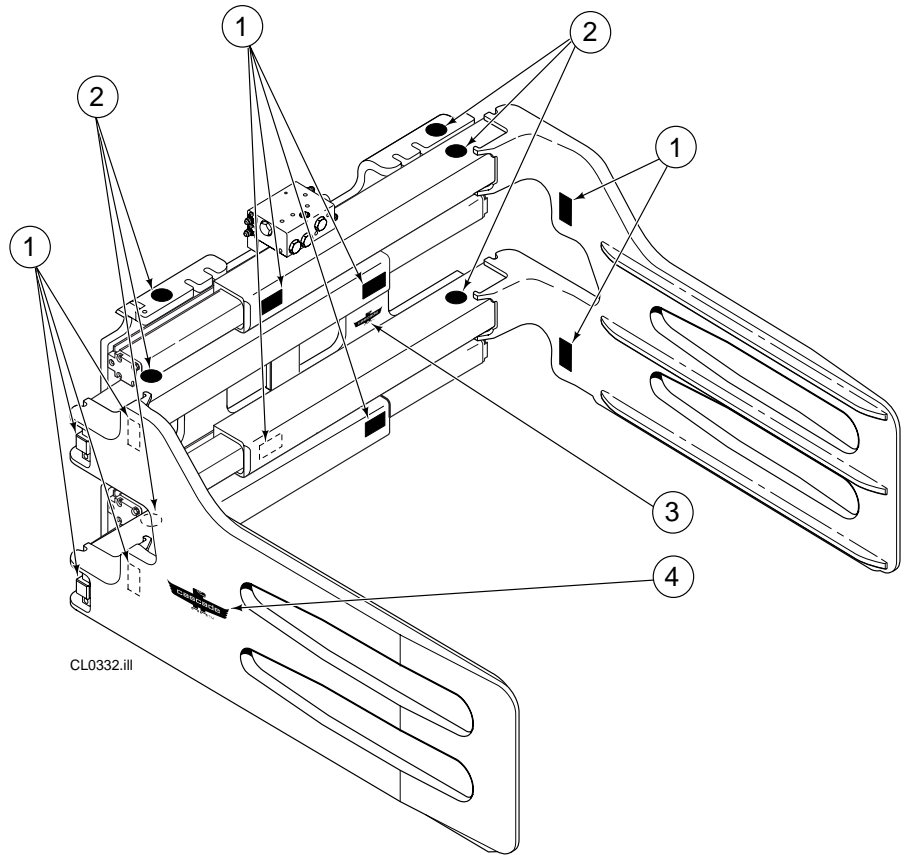
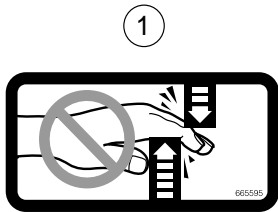
33E Gabelklammer

33E Pince à Fourches

Decals

Warnungsschild

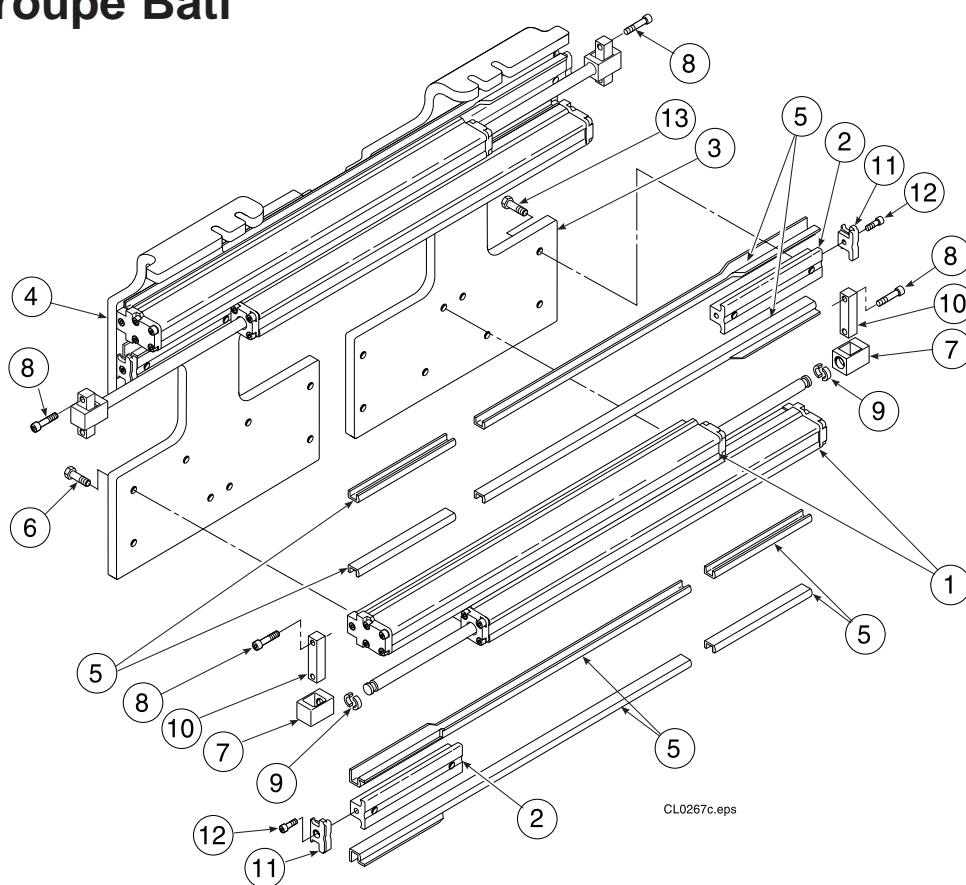
Auto Collant



CL0332.ill

Ref.	Qty	Part No.	Description	Bezeichnung	Description
1	12	665595	No Hand Hold Decal	Warnungsschild	Auto collant
2	6	679150	No Step Decal	Warnungsschild	Auto collant
3	1	211274	Eagle, 80 mm	Cascade Adler, 80 mm	Aigle Cascade, 80 mm
4	2	211275	Eagle, 160 mm	Cascade Adler, 160 mm	Aigle Cascade, 160 mm

Base Unit Group Rahmengruppe Groupe Bati



Base Unit Group Rahmengruppe Groupe bati	Cylinder Zylinder Vérin Ref.1	T-bar Schiene Barre Ref.2	Baseplate L. Grundplatte L. Pl. de base G. Ref. 3	Baseplate R. Grundplatte R. Pl. de base D. Ref. 4	Bearing kit Distanzsetz Kit de Entr. Ref. 5	Frame Rahmen Bati
218199	219190	219192	219193	219194	229130	1150

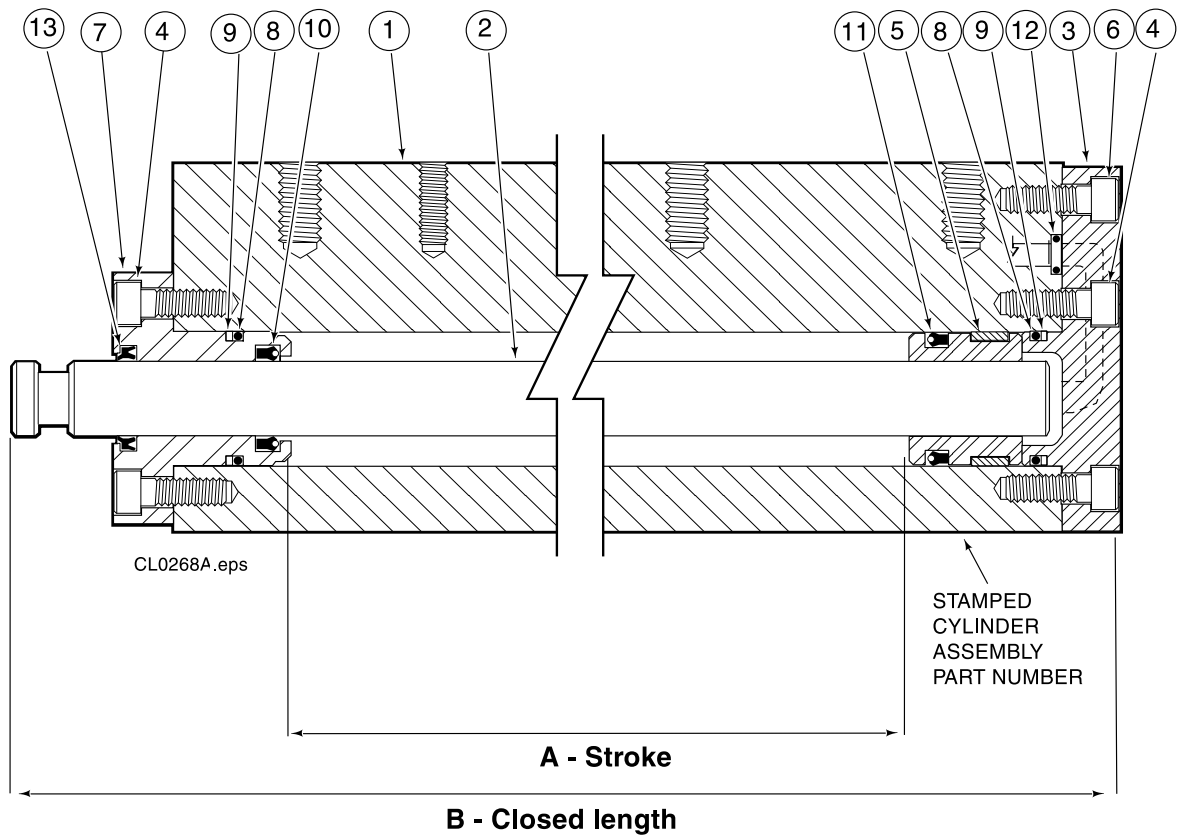
Common Parts / Einfache Komponenten / Pièces communes

Ref.	Qty.	Part No.	Description	Bezeichnung	Description
6	24	211689	Capscrew, M12 x 30	Kopfschraube, M12 x 30	Vis à tête, M12 x 30
7	4	● 209741	Rod End	Kolbenende	Chape
8	8	768303	Capscrew, M10 x 35	Kopfschraube, M10 x 35	Vis à tête, M10 x 35
9	8	● 210490	Retainer Half Ring	Buchse	Bague
10	4	● 210489	Rod End Anchor	Anker	Ancrage
11	4	210140	Bearing Retainer	Buchse	Bague
12	4	787375	Capscrew, M8 x 20	Kopfschraube, M8 x 20	Vis à tête, M8 x 20
13	8	211128	Capscrew, M16 x 30	Kopfschraube, M16 x 30	Vis à tête, M16 x 30

▲ See section II for parts breakdown / Siehe Sektion II für Ersatzteilen / Voir section II pour les pièces de réch.

● Included in kit 213856 / Enthalten im Dichtsetz 213856 / Inclus dans le kit de service 213856

Frame Cylinder Zylinder Vérin



Cylinder Assy. Zylinder Verin	Cylinder Shell Zylinderrohr Tube de vérin Ref. 1	Rod Kolbenstange Tige de vérin Ref. 2	Stroke - A	Closed length - B
-------------------------------------	---	--	------------	-------------------

219190	219191	4157-0757	641 mm	775 mm
--------	--------	-----------	--------	--------

Common Parts / Einfache Komponenten / Pièces communes

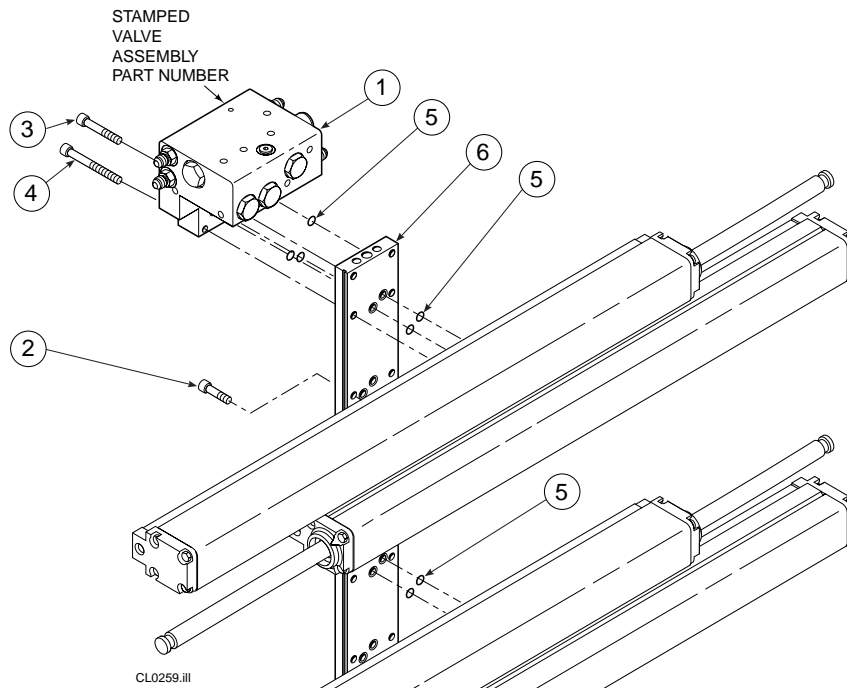
Ref	Qty	Part No.	Description	Bezeichnung	Description
3	1	213783	End Cap	Deckel	Bague
4	8	768208	Capscrew, M8 x 25	Kopfschraube, M8 x 25	Vis à tête, M8 x 25
5	1	▲ 209809	Bearing	Lager	Roulement
6	1	787375	Capscrew, M8 x 20	Kopfschraube, M8 x 20	Vis à tête, M8 x 20
7	1	212452	Retainer	Buchse	Bague
8	2	▲ 643379	O-ring	O-Ring	Joint torique
9	2	▲ 210050	Back-up ring	Stutzing	Joint de protection
10	1	▲ 212477	Seal	Dichtung	Joint
11	1	▲ 209808	Seal	Dichtung	Joint
12	2	▲ 214053	O-ring, durometer	O-Ring	Joint torique
13	1	▲ 562131	Wiper	Abstreifer	Racler

▲ Included in Service Kit 210090 / Enthalten im Dichtsatz 210090 / Inclus dans le kit de service 210090

Hydraulic Group

Hydraulikleistungsgruppe

Système Hydraulique



For class II-A & III-A Mounting / Für II-A & III-A Aufhängung / Pour Accrochage II-A & III-A

Ref.	Qty.	Part No.	Description	Bezeichnung	Description
		212980	Hydraulic Group	Hydraulik Gruppe	Syst. Hydraulique
		■ 212983	Manifold Group	Verteilerblockgr.	Groupe bloc hydraulic
1	1	▲ 212962	Valve Assembly	Ventilzusammenb.	Ensemble de valve
6	1	212974	Manifold	Verteilerblock	Bloc hydraulic

Common Parts / Einfache Komponenten / Pièces communes

Ref.	Qty	Part No.	Description	Bezeichnung	Description
2	6	768208	Capscrew, M8 x 25	Kopfschraube, M8 x 25	Vis à tête, M8 x 25
3	2	768797	Capscrew, M8 x 40	Kopfschraube, M8 x 40	Vis à tête, M8 x 40
4	2	768800	Capscrew, M8 x 60	Kopfschraube, M8 x 60	Vis à tête, M8 x 60
5	11	214053	O-Ring, 90 Durometer	O-Ring	Joint torique

▲ See section IIIa for valve parts breakdown / Siehe Sektion IIIa für Ventil Ersatzteilen /
Voir section IIIa pour les pièces de réchange de valve.

■ Includes items 5,6 / Ref. 5,6 enthalten / Ref. 5,6 inclus

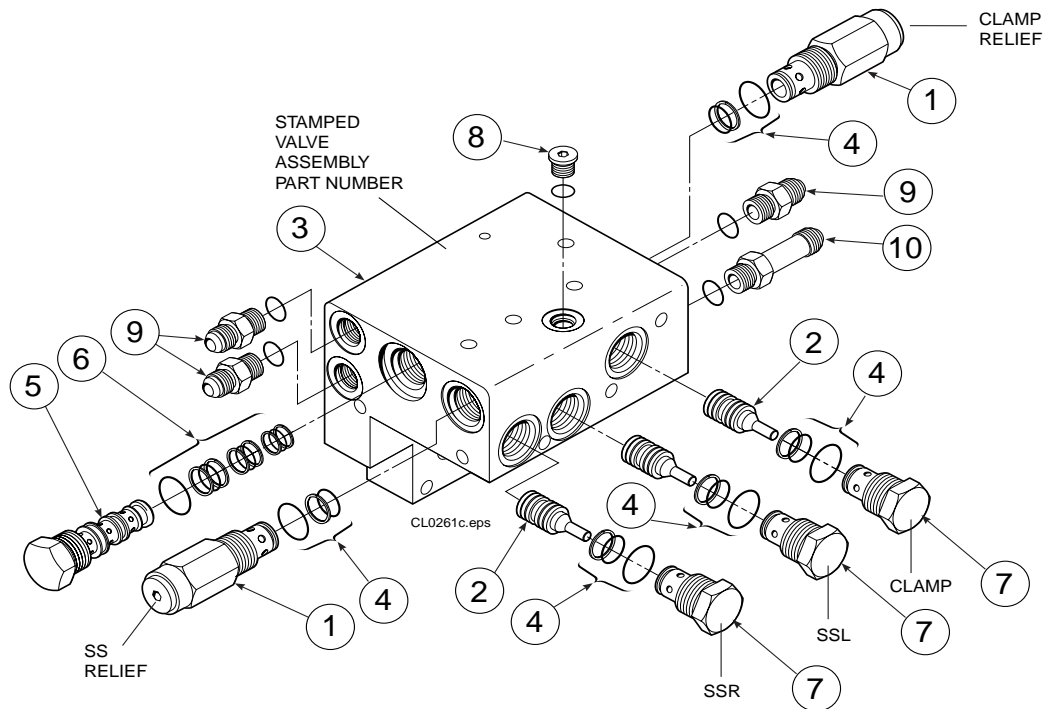
▲ Includes items 1-5 / Ref. 1-5 enthalten / Ref. 1-5 inclus

Valve - Sideshifting

Ventil - mit Seitenschub

Valve - avec Déplacement Lateral

LC-212962



Variable components / Variable Komponenten / Pièces différentes

Ref.	Qty.	Part No.	Description	Bezeichnung	Description
1	1	212962	Hydraulic Group	Hydraulik Gruppe	Syst. Hydraulique
		214405	Relief Valve	Druckbegr. Ventil	Valve de décharge
2	3	215756	Piston	Kolben	Piston

Common Parts / Einfache Komponenten / Pièces communes

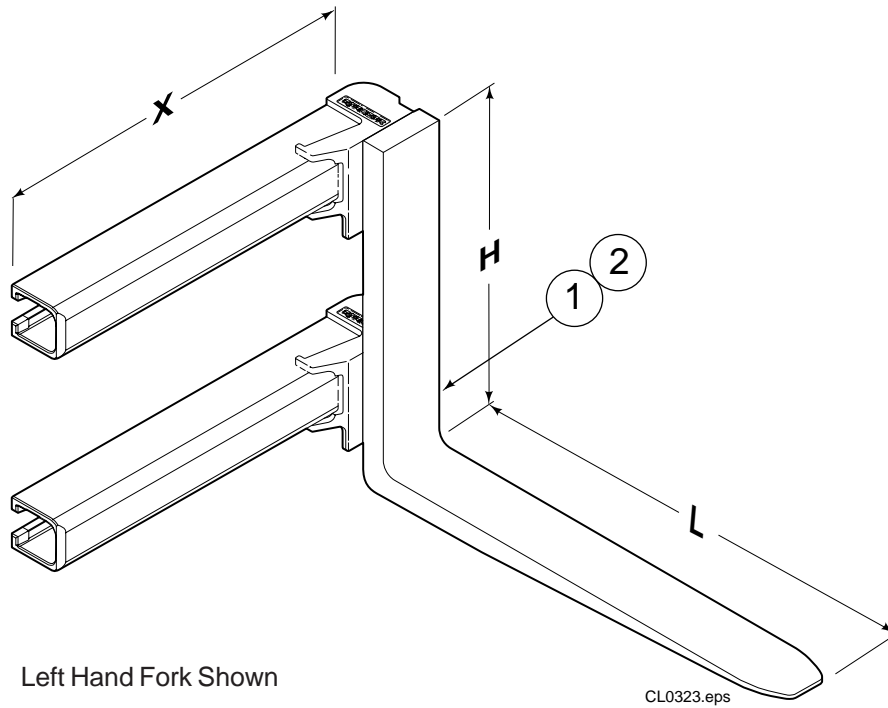
Ref.	Qty	Part No.	Description	Bezeichnung	Description
3	1	214291	Valve Body	Ventil Gehäuse	Corps de clapets
4	4	▲ 682170	Seal Kit	Dichsatz	Kit de service
5	1	210266	Flow Divider/Combiner	Mengenteiler	Repart de débit
6	1	▲ 679992	Seal Kit	Dichsatz	Kit de service
7	3	209847	Check Valve	Rückschlagventil	Valve anti-retour
8	1	609234	Fitting, 4	Verschraubung, 4	Raccord, 4

Fitting groups / Hydraulische Verschraubungen / Raccords Hydraulique

Ref.	Qty	Part No.	Part No.	Part No.	Part No.	Description	Bezeichnung	Description
		# 6 JIC	10mm L	12mm L	12mm S			
		212978	213729	213730	213731	Fitting group	Versch. Gruppe	Groupe raccord
9	3	604511	752554	752554	755744	Fitting	Verschraubung	Raccord
10	1	605743	797131	797132	604511	Fitting	Verschraubung	Raccord
	1				759156	Adaptor	Verschraubung	Raccord

▲ Included in Service Kit 211568 / Enthalten im Dichsatz 211568 / Inclus dans le kit de service 211568

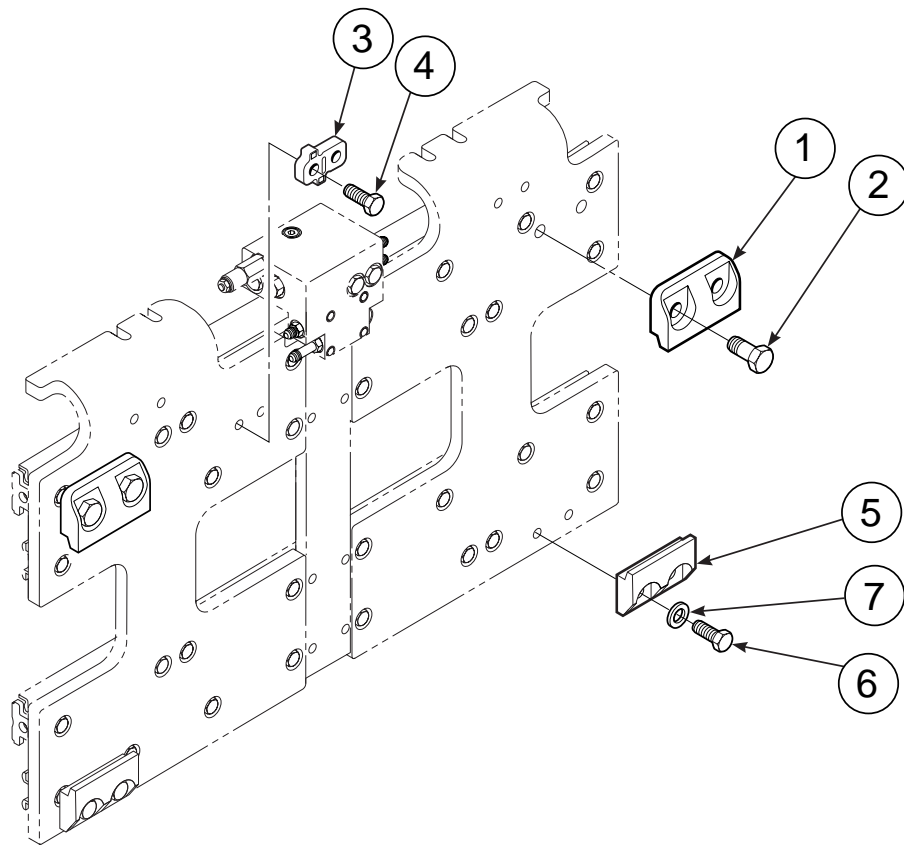
Forks Gabeln Fourches



Ref.	Qty	Part No.	Description	Bezeichnung	Description
1	1	4271-005-0759	Arm, LH	Arm, L.	Bras, G.
2	1	4272-005-0759	Arm, RH	Arm, R.	Bras, D.

Bolt-On Mounting Group, class 2
Aufhängungsgruppe
Groupe d' Accrochage

LC-211162
LC-211173



CL0329.ill

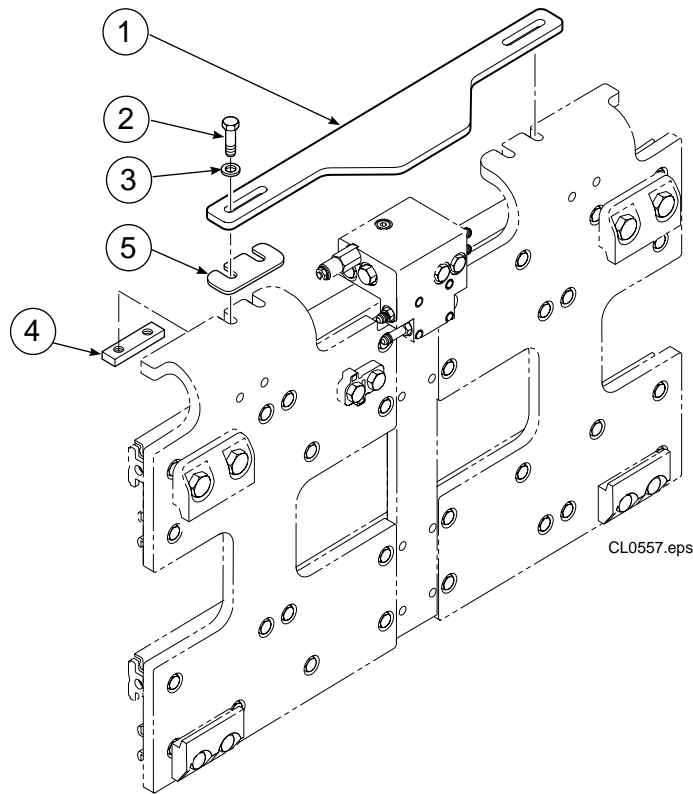
Ref.	Qty	Part No.	Description	Bezeichnung	Description
1	2	210491	Upper Hook	Haken, oben	Crochet, supérieur
2	4	768577	Cap screw, M20 x 35	Kopfschraube, M20 x 35	Vis à tête, M20 x 35
3	1	212999	Center Key	Keil	Clavette
4	2	211129	Cap screw, M16 x 35	Kopfschraube, M16 x 35	Vis à tête, M16 x 35
5	2	675968	Lower Hook	Haken, unten	Crochet, inférieur
6	4	211128	Cap screw, M16 x 30	Kopfschraube, M16 x 30	Vis à tête, M16 x 30
7	4	667225	Washer, M16	Unterlegscheibe	Rondelle

▲ Includes items 1-4 / Ref. 1-4 enthalten / Ref. 1-4 inclus

● Includes items 5-7 / Ref. 5-7 enthalten / Ref. 5-7 inclus

Valve Guard Group
Ventilschutzgrupp
Groupe Protecteur de Valve

LC-213914



Ref.	Qty	Part No.	Description	Bezeichnung	Description
1	1	212708	Valve Guard	Ventilschutz	Protecteur de Valve
2	4	768557	Cap screw, M12 x 50	Kopfschraube, M12 x 50	Vis à tête, M12 x 50
3	4	202251	Washer, M12	Unterlegscheibe, M12	Rondelle, M12
4	2	210155	Plate	Platte	Plateau