
Parts Manual
Ersatzteilliste
Manuel de pièces détachées



35D Bale Clamp

35D Ballenklammern

35D Pincés à Balles

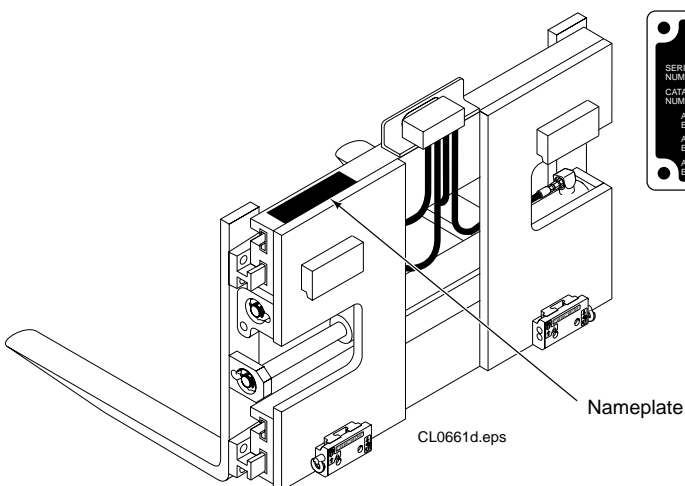
Foreword

How to use this manual

This manual illustrates service replacement parts for the Cascade Bale Clamps. To locate a particular part in a manual turn to the page with the related group heading (i.e. Frame Group, Cylinder Group, etc.). Quantities shown in this manual are for one complete assembly unless otherwise indicated.

Reading the Attachment Nameplate

Cascade's nameplate is riveted to the clamp frame. This plate shows catalog number, serial number, rated capacity, centre of gravity and recommended operating pressure. The serial and unit identification numbers are stamped under the nameplate as well as on the nameplate itself.



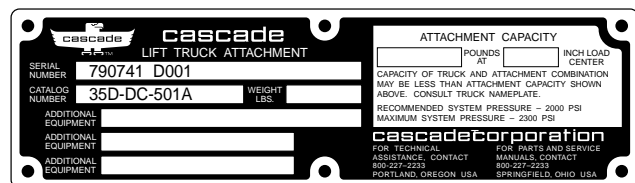
Benutzungshinweis

Benutzungshinweis

In diesem Handbuch sind alle Ersatzteile die zur Wartung und Instandsetzung der Cascade Ballenklammern benötigt werden, abgebildet, bzw. erläutert. Die Bilder und Stücklisten enthalten Teilnummern, Bezeichnungen, benötigte Mengen, Schlüssel- und Fußnoten, die das Auffinden der richtigen Bauteile erleichtern. Die angegebenen Mengen gelten für einen kompletten Zusammenbau, sofern das nicht anderweitig angegeben ist.

Typenschild

Folgende Angaben sind auf dem Typenschild verzeichnet: Katalog Nummer, Serien Nummer, Nenntagfähigkeit, Eigenschwerpunkt, Anbefohlene Arbeitsdruck. Sollte das Typenschild entfernt oder beschädigt sein, kann die Serien Nummer die noch zusätzlich unter dem Typenschild im Rahmen eingeschlagen ist, zur Erkennung des Gerätes dienen.



Introduction

Introduction

Ce manuel comprend les pièces de rechange de Pince à Balles de CASCADE.

Les quantités indiquées sont celles nécessaires pour un ensemble complet sauf mention contraire.

Lecture de la plaque d'identification

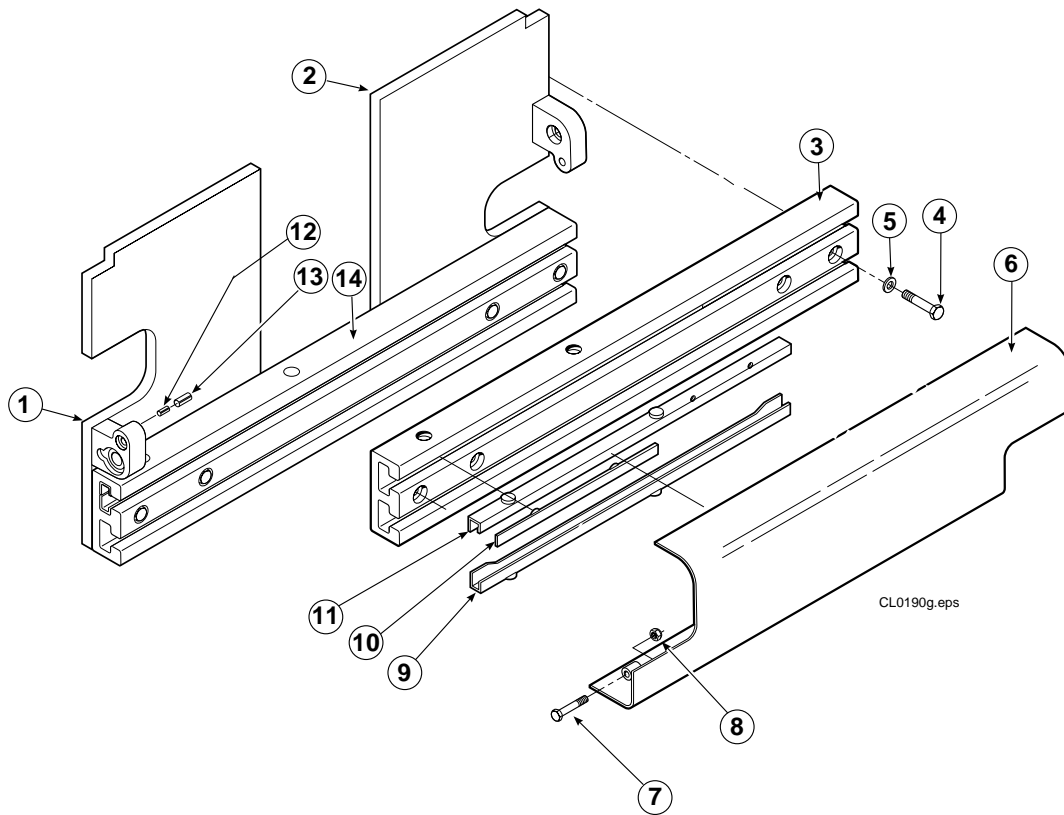
Une plaque CASCADE est attaché ou coullée sur le chassis à PInces à Balles, les informations mentionnées sont: le numéro de catalogue, le numéro de série, le capacité nominale, le centre de gravité et la pression d'utilisation recommandé. Le numéro de série et la référence sont également gravés sous la plaque.

Frame and Mounting Group

Rahmen und Aufhängungsgruppe

Groupe Bâti et Accrochage

L-1010098



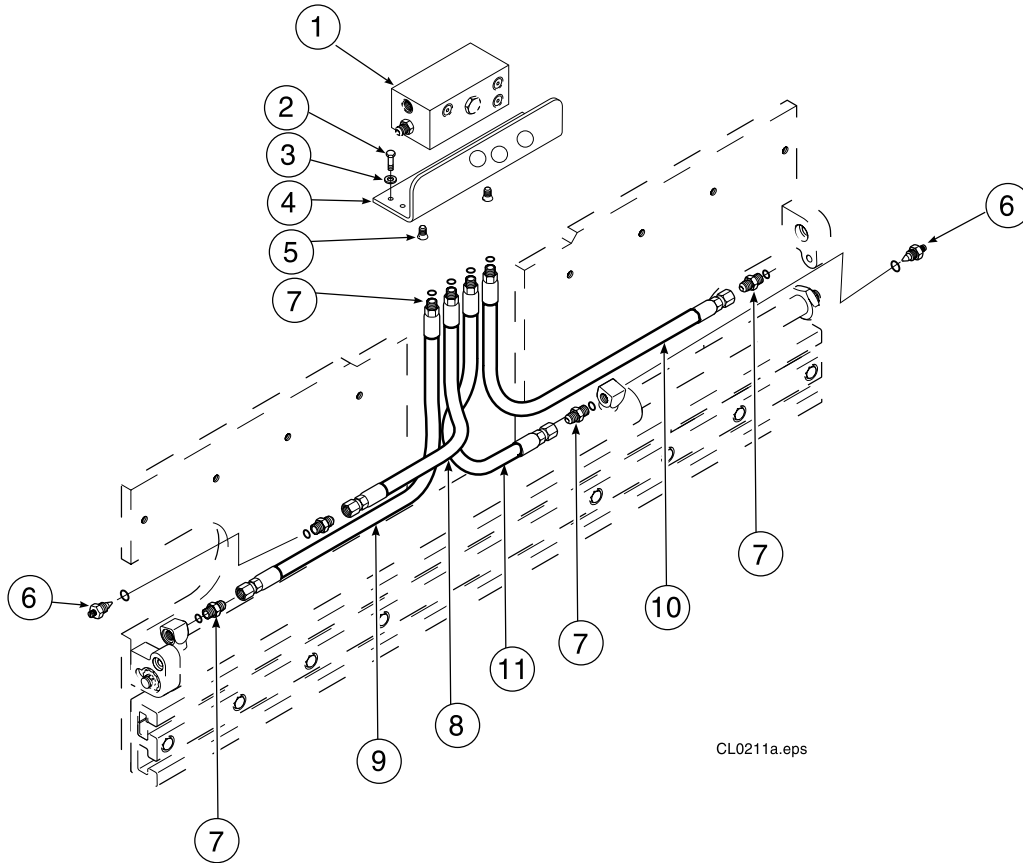
Ref	Qty	Part No.	Description	Bezeichnung	Description
1	1	1010099	Mounting plate RH	Aufhängungsplatte R	Plaque d'accrochage D
2	1	1010100	Mounting plate LH	Aufhängungsplatte L	Plaque d'accrochage G
3	1	773480	Guide profile upper	Führungsträger oben.	Profilé guide sup.
4	8	772300	Capscrew, M12x75	Kopfschraube, M12x75	Vis à tête, M12x75
5	8	772313	Washer	Unterlegscheibe	Rondelle
6	1	773815	Bumper	Schutzschild	Plaque protectrice
7	2	768414	Capscrew, M12x65	Kopfschraube, M12x65	Vis à tête, M12x65
8	2	773842	Nut	Mutter	Ecrou
9	4	667907	Bearing	Gleitschiene	Glissière
10	4	667663	Bearing	Gleitschiene	Glissière
11	4	667906	Bearing	Gleitschiene	Glissière
12	2	7861	Roll pin	Spannhülse	Goupille roulée
13	2	7962	Roll pin	Spannhülse	Goupille roulée
14	1	780285	Guide profile lower	Führungsträger unten.	Profilé guide inf.

Check Valve Group

Sperrventilgruppe

Ensemble Valve de Controle

LC-773495

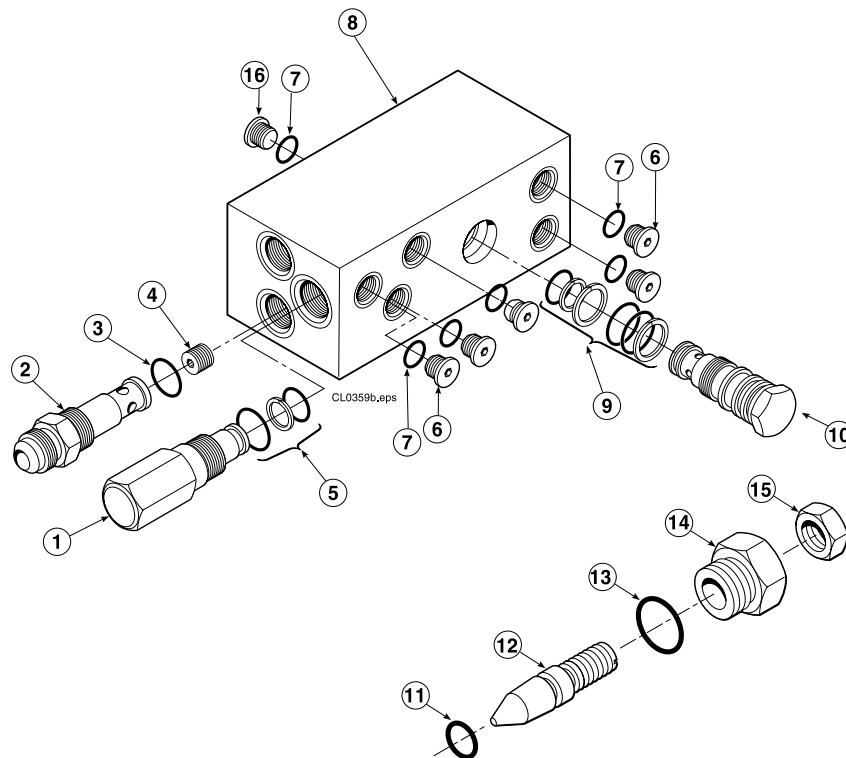


CL0211a.eps

Ref	Qty	Part No.	Description	Bezeichnung	Description
1	1	667467	Valve assembly	Ventil Zusammenbau	Ensemble de clapets
2	4	770679	Capscrew	Kopfschraube	Vis à tête
3	4	6258	Lockwasher	Unterlegscheibe	Rondelle
4	1	667682	Valve bracket	Ventil-Aufbauplatte	Support
5	2	770671	Screw	Schraube	Vis
6	2	667609	Restrictor	Drossel	Limiteur de débit
7	8	774501	Adapter fitting	Verschraubung	Raccord
8	1	774165	Tube	Rohr	Tuyau
9	1	774166	Tube	Rohr	Tuyau
10	1	774196	Tube	Rohr	Tuyau
11	1	774197	Tube	Rohr	Tuyau

Check Valve Sperrventil Valve de Controle

LC-667467



Assy no. 667467

Ref	Qty	Part No.	Description	Bezeichnung	Description
1	1	667078	Relief valve-fixed	Druckbegrenzungsventil	Valve de décharge préparée
2	1	667470	Fitting-special	Spezialverschraubung	Raccord spécial
▲ 3	1	2841	O-Ring	O-Ring	Joint torique
4	1	667471	Spool	Spule	Tiroir
▲ 5	1	667510	Seal kit-relief valve	Dichtsatz	Kit de service
6	5	609455	O-Ring plug	O-Ring stopfen	Bouchon à joint torique
▲ 7	6	2839	O-Ring	O-Ring	Joint torique
8	1	667468	Valve body	Ventilgehäuse	Corps de clapets
▲ 9	1	661347	Seal kit-check valve	Dichtsatz	Kit de service
10	1	678270	Check valve-clamping	Rückschlagventil	Valve anti-retour serrage
11	1	2701	O-Ring	O-Ring	Joint torique
12	1	667611	Plunger-threaded	Gewindestift	Plongeur-fileté
13	1	2841	O-Ring	O-Ring	Joint torique
14	1	667610	Restrictor body	Drosselgehäuse	Corps du limiteur de débit
15	1	5716	Jam nut	Kontermutter	Ecrou de verrouillage
16	1	604510	O-Ring plug JIC 6	O-Ring Stopfen JIC 6	Bouchon à joint torique JIC6

▲ Included in service kit 667511 containing all O-rings and back-up rings for this valve assembly. Note that O-ring plugs and cartridge valves are supplied complete with O-rings and back-up rings.

▲ Enthalten im Dichtsatz 667511 (alle O-Ringe und Stutzringe verwendet in dieses Ventil). Achten Sie darauf , O-Ringe, Stopfen und Kartuscheventile komplett mit O-Ringe und Stutzringe geliefert werden.

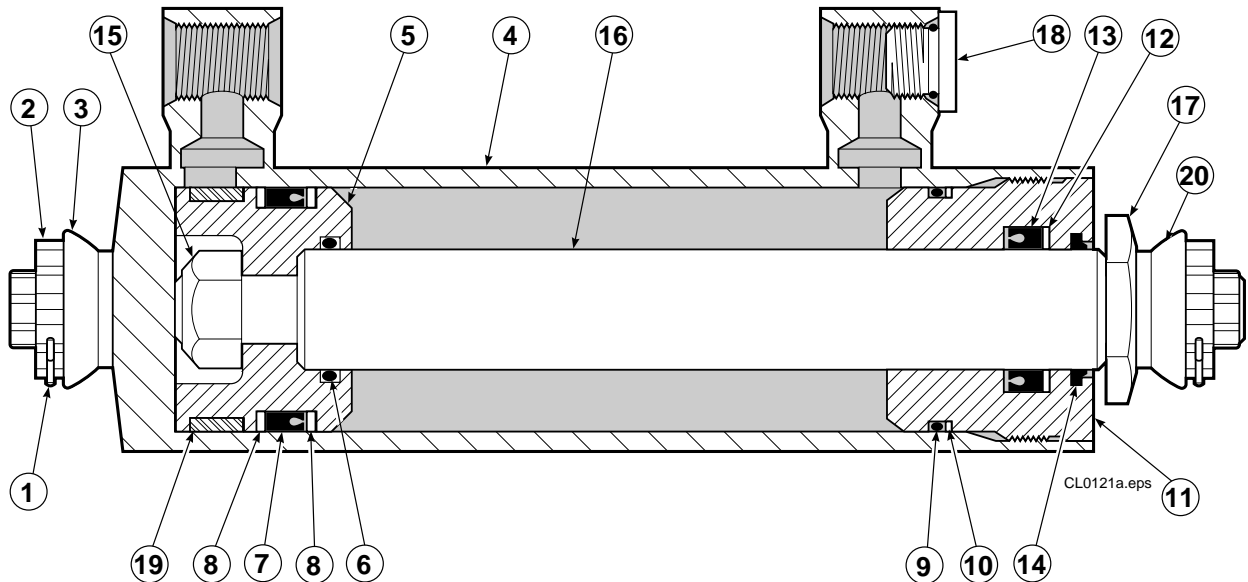
▲ Inclus dans le kit de service 667511 qui contient tous les joints pour cet ensemble de clapets. Il est à noter que les bouchons et valves à cartouches sont livrées avec tous les joints déjà installés.

Cylinder Group

Cylinder Gruppe

Groupe Vérin

LC-772379



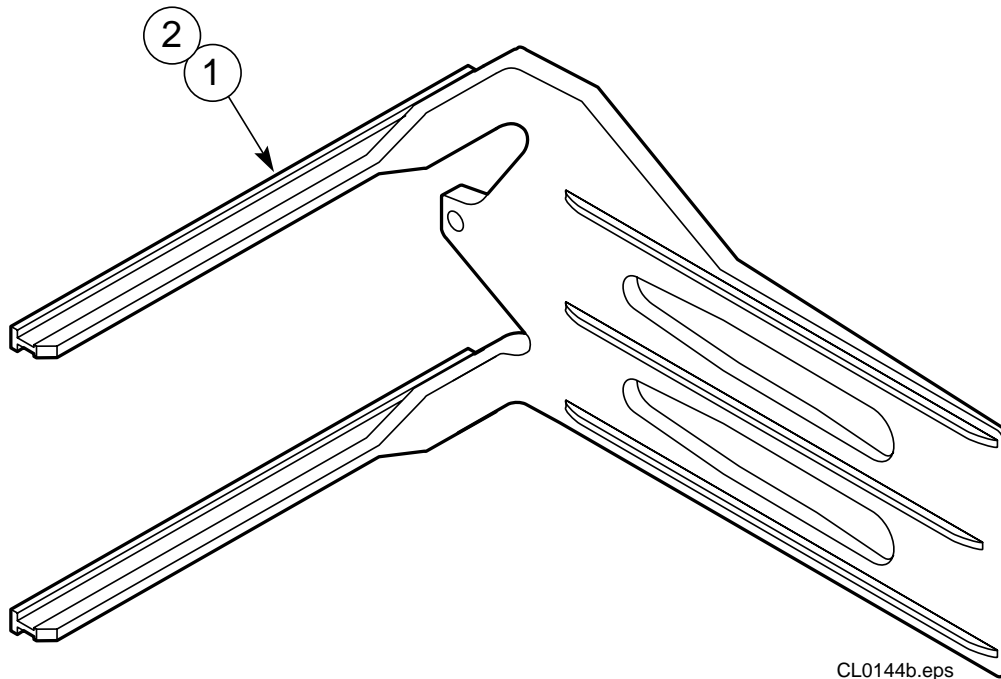
Ref	Qty	Part No.	Description	Bezeichnung	Description
1	2	○● 6510	Cotter pin	Splint	Goupille fendue
2	2	○● 667624	Locking cap	Sicherungskappe	Dispositif de verrouillage
3	2	● 674446	Nut	Mutter	Ecrou
4	1	414348	Shell	Zylinderrohr	Corps de vérin
5	1	558400	Piston	Kolben	Piston
6	1	▲ 2716	O-Ring	O-Ring	Joint torique
7	1	▲ 557477	Seal	Dichtung	Joint
8	2	▲ 638249	Back-up ring	Stutzring	Joint de protection
9	1	▲ 2787	O-Ring	O-Ring	Joint torique
10	1	▲ 615130	Back-up ring	Stutzring	Joint de protection
11	1	667917	Retainer	Zylinderdeckel	Bague de retenue
12	1	▲ 638243	Back-up ring	Stutzring	Joint de protection
13	1	▲ 662448	Seal	Dichtung	Joint
14	1	▲ 636853	Wiper	Abstreifer	Racleur
15	1	668031	Nut	Mutter	Ecrou
16	1	414349	Rod	Kolbenstange	Tige de vérin
17	1	667626	Washer	Unterlegscheibe	Rondelle
18	1	602580	O-Ring plug	O-Ring Stopfen	Bouchon à joint torique
19	1	▲ 660761	Bearing	Lager Ring	Roulement
20	1	○ 667625	Nut	Mutter	Ecrou

- ▲ Included in service kit 667995 / Enthalten im Dichtsatz 667995 / Inclus dans le kit de service 667995
- Included in service kit 780494 / Enthalten im Dichtsatz 780494 / Inclus dans le kit de service 780494
- Included in service kit 668926 / Enthalten im Dichtsatz 668926 / Inclus dans le kit de service 668926

Bale Arm Group

Ballenarmgruppe

Groupe Bras à Balles



CL0144b.eps

Ref.	Qty	Part No.	Description	Bezeichnung	Description
1	1	773558	Bale Arm, RH	Ballenarm, R.	Bras à Balles, D.
2	1	773552	Bale Arm, LH	Ballenarm, L.	Bras à Balles, G.