

---

**Parts Manual**  
**Ersatzteilliste**  
**Manuel de pièces détachées**

---



**90F Paper Roll Clamp**

**90F Papierrollenklammer**

**90F Pince à Bobines**



# Foreword

## How to use this manual

This manual illustrates service replacement parts for standard production Cascade 45F Paper Roll Clamps. To locate a particular part refer to the Unit Identification Index (U.I. Index) directly preceding the parts list section of this manual.

Parts manuals for Cascade Application Engineering Department will have an AED designation followed by an AED number on the cover of the manual.

To locate a particular part in an AED manual turn to the page with the related group heading (i.e. Frame Group, Check Valve Group, etc.) If there is more than one parts list on the page, use the list indicated with a red arrow. Quantities shown in both manuals are for one complete assembly unless otherwise indicated.

## Reading the Attachment Nameplate

Cascade's nameplate is riveted to the clamp frame. This plate shows clamp size and model, type, rated capacity, serial, unit identification and catalogue numbers.

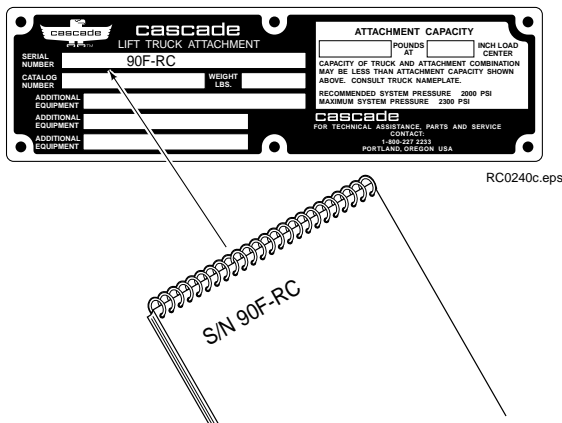
The serial and unit identification numbers are stamped under the nameplate as well as on the nameplate itself.

## Parts Index

When using the parts list index, first locate the U.I. number on the attachment nameplate. List this number and refer to the index located in the front of this manual. Locate your U.I. number in the first column. Columns to the right will refer you to the proper page number for a particular parts group.

We reserve the right to make changes in our design and add improvement without notice

90F-RC-PAPER ROLL CLAMP



## Important

Standard parts manuals are not interchangeable with AED manuals and will not reflect the special engineering of the AED products.

When ordering replacement parts, always give the attachment unit identification number, part number, description of part and quantity required.

For further information on parts, maintenance or ordering, consult your lift truck dealer.

## Unit Identification Number

The Unit Identification (U.I.) Number indicates the specific combination of component parts used in each individual Paper Roll Clamp. Two units may have the same catalogue number yet may incorporate components of different design modifications. The U.I. Number Index gives the page number for required parts, and allows the person receiving parts order to double check in case of an error in ordering.

# Benutzungshinweis

## Benutzungshinweis

In diesem Handbuch sind alle Ersatzteile die zur Wartung und Instandsetzung der 45F Papierrollenklammer benötigt werden, abgebildet, bzw. erläutert.

Die Bilder und Stücklisten enthalten Teilnummern, Bezeichnungen, benötigte Mengen, Schlüssel- und Fußnoten, die das Auffinden der richtigen Bauteile erleichtern. Die angegebenen Mengen gelten für einen kompletten Zusammenbau, sofern das nicht anderweitig angegeben ist.

## Typenschild

Folgende Angaben sind auf dem Typenschild verzeichnet:

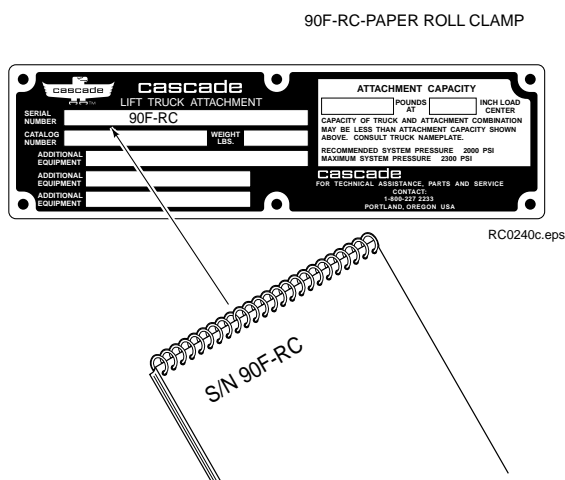
Anbaugeräte Nummer  
Anbaugeräte Bezeichnung  
Serien Nummer  
Tragfähigkeit

Sollte das Typenschild entfernt oder beschädigt sein, kann die Serien Nummer die noch zusätzlich unter dem Typenschild im Rahmen eingeschlagen ist, zur Erkennung des Gerätes dienen.

## Anbaugerät-Nummer-Index

Dieser Index hilft beim schnellen Identifizieren der im Anbaugerät verwendeten Ersatzteile.

Im Interesse der Produktentwicklung unterliegt jede in diesem Handbuch gemachte Einzelangabe einer Abänderung ohne vorherige Mitteilung.



## Wichtig

Dieses Handbuch gilt nur für Papierrollenklammern und ist nicht verwendbar für Anbaugeräte, die speziell gefertigt wurden und mit "AED" gekennzichnet sind.

# Introduction

## Introduction

Ce manuel comprend les pièces de rechange des 45F Pince à Bobines Cascade. Pour repérer une référence de pièces, il convient de se référer d'abord au tableau d'identification des sous-ensembles.

Les manuels pour les produits spéciaux sont reconnus par la référence AED suivie d'un numéro et mentionné sur la couverture du manuel.

Les références de pièces figurent sous chaque sous ensemble et parfois indiqués par une flèche rouge.

Les quantités indiquées sont celles nécessaires pour un ensemble complet sauf mention contraire.

## Lecture de la plaque d'identification

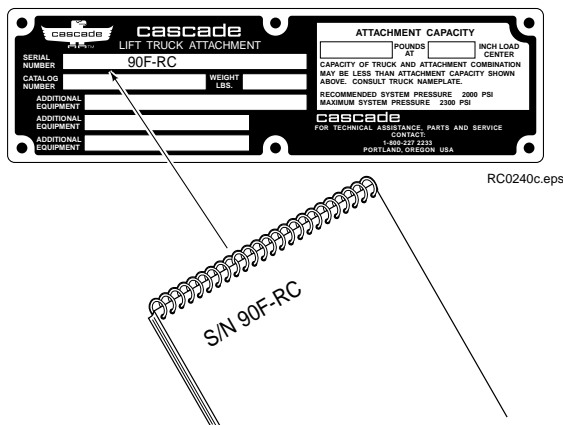
Une plaque CASCADE est rivetée ou coullée sur le châssis de la pince, les informations mentionnées sont: le taille et le modèle, le type, la capacité, le numéro de série, la références et le numéro du catalogue (voir fig.1) Le numéro de série et la référence sont également gravés sous la plaque.

## Index des pièces

Lors de l'utilisation de l'index il convient en premier lieu de relever le numéro de référence de la Pince à Bobines et de se reporter l'index pour connaître les sous-ensembles.

CASCADE se réserve le droit d'effectuer toutes modifications et améliorations sans notice.

90F-RC-PAPER ROLL CLAMP



## Important

Les manuels couvrant les produits standard ne sont pas interchangeables avec les manuels AED.

Lors d'une commande de pièces il est préférable d'indiquer le numéro de série de l'accessoire, la références et la désignation.

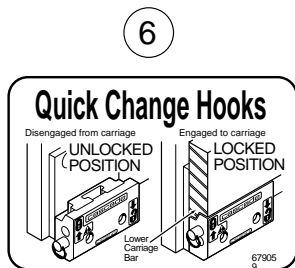
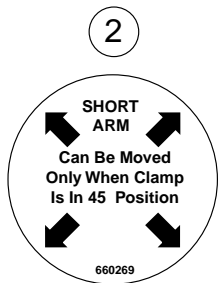
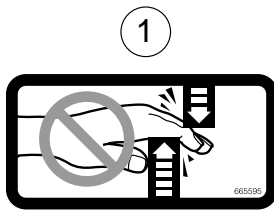
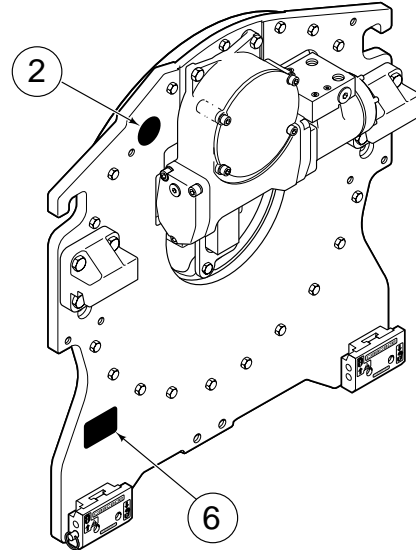
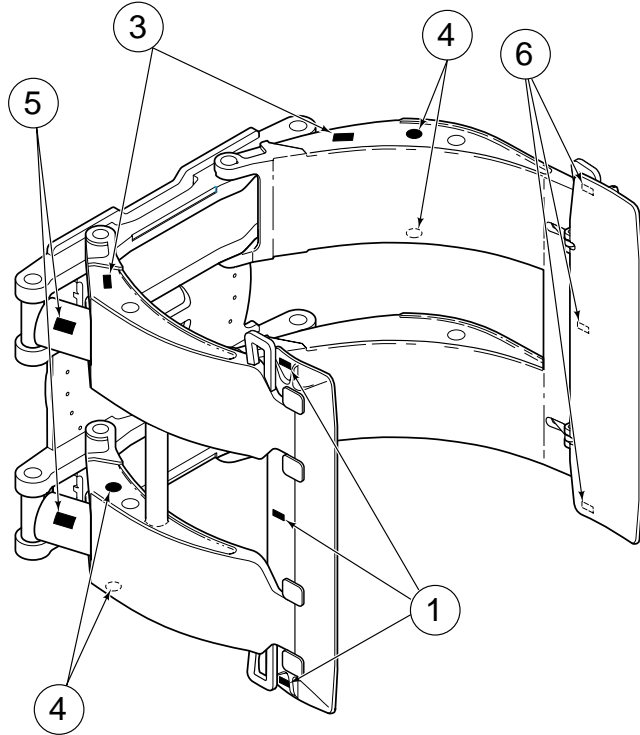
Pour toutes informations consulter votre constructeur de chariots.

## Numéro de référence

Ce numéro indique la composition des sous ensembles de la Pince à Bobines.

Deux accessoires peuvent avoir le même numéro de catalogue et cependant avoir une composition différente. Cette référence permet de localiser la référence des pièces et de vérifier la commandé.

Safety Decal  
 Warnungsschild  
 Auto Collant



RC0242.eps

Ref.	Menge	Teilnr.	Description	Bezeichnung	Description
1	6	665595	No hand hold decal	Warnungsschild	Auto Collant
2	3	660269	Short arm decal	Warnungsschild	Auto Collant
3	4	656038	Caution decal	Warnungsschild	Auto Collant
4	4	679150	No step decal	Warnungsschild	Auto Collant
5	4	769926	Caution decal	Warnungsschild	Auto Collant
6	1	679059	Quick Disc. decal	Warnungsschild	Auto Collant

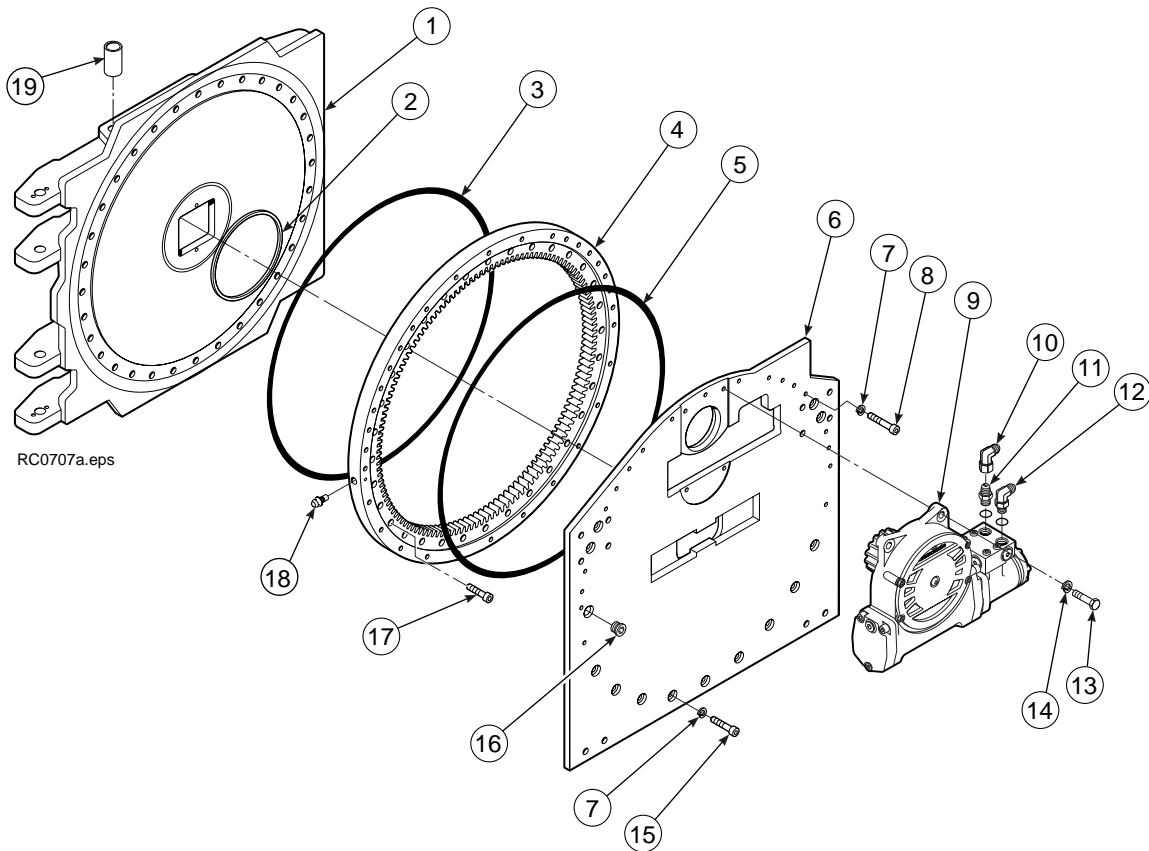


# Frame Group

## Rahmengruppe

### Groupe Bâti

LC-223034



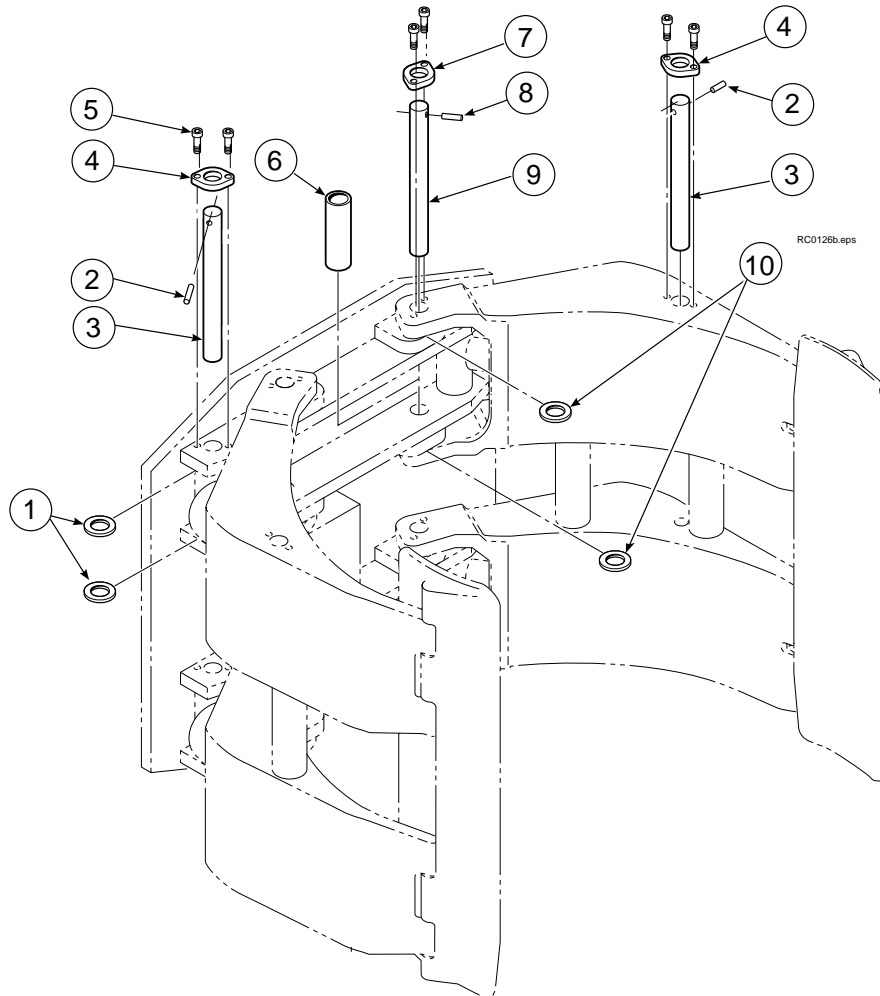
Ref.	Qty.	Part No.	Description	Bezeichnung	Description
1	1	223050	Faceplate	Rahmen	Bâti
2	1	670931	Seal	Dichtung	Joint
3	1	681015	Seal	Dichtung	Joint
4	1	● 214481	Bearing	Drehkranz	Roulement
5	1	681016	Seal	Dichtung	Joint
6	1	214484	Baseplate	Grundplatte	Plaque de base
7	32	681473	Washer	Unterlegscheibe	Rondelle
8	19	213633	Capscrew M12 x 55	Kopfschraube M12 x 55	Vis à tête M12 x 55
9	1	▲ 795492	Drivegroup	Antriebsgruppe	Groupe de réducteur
10	1	601377	Elbow	Verschraubung	Raccord
11	1	605761	Fitting	Verschraubung	Raccord
12	1	601250	Fitting	Verschraubung	Raccord
13	4	763021	Capscrew M12 x 30	Kopfschraube M12 x 30	Vis à tête M12 x 30
14	4	6290	Lockwasher	Unterlegscheibe	Rondelle
15	13	206174	Capscrew M12 x 45	Kopfschraube M12 x 45	Vis à tête M12 x 45
16	1	664071	Plug	Stopf	Bouchon
17	32	753221	Capscrew M12 x 50	Kopfschraube M12 x 50	Vis à tête M12 x 50
18	1	7401	Greasefitting	Schmiernippel	Graisser
19	8	675007	Bushing	Buchse	Bague

● Includes items 3, 5 and 14 / Ref. 3, 5 und 14 werden mitgeliefert / Réf. 3, 5 et 14 inclus

▲ See section III for parts breakdown / Siehe Section III für Ersatzteilen / Voir section III pour les pièces de réchange

**Common Parts Group**  
**Komponenten-Gruppe**  
**Groupe Pièces Communes**

**LC-206686**



Ref.	Qty.	Part No.	Description	Bezeichnung	Description
1	8	660200	Shim	Unterlegblech	Rondelle
2	8	673385	Drive pin	Haltestift	Goupille
3	8	680651	Pin	Bolzen	Goupille
4	8	206589	Retainer	Arretierungsdeckel	Plaque de surété
5	24	768809	Capscrew M8x16	Kopfschraube M8x16	Vis à tête M8x16
6	4	681673	Tube spacer	Distanzrohr	Entretoise
7	4	206591	Retainer	Arretierungsdeckel	Plaque de surété
8	4	675086	Pin	Bolzen	Goupille
9	4	675022	Pin	Bolzen	Goupille
10	24	673379	Shim	Unterlegblech	Rondelle

# Drive Group

## Antriebs-Gruppe

### Groupe Réducteur

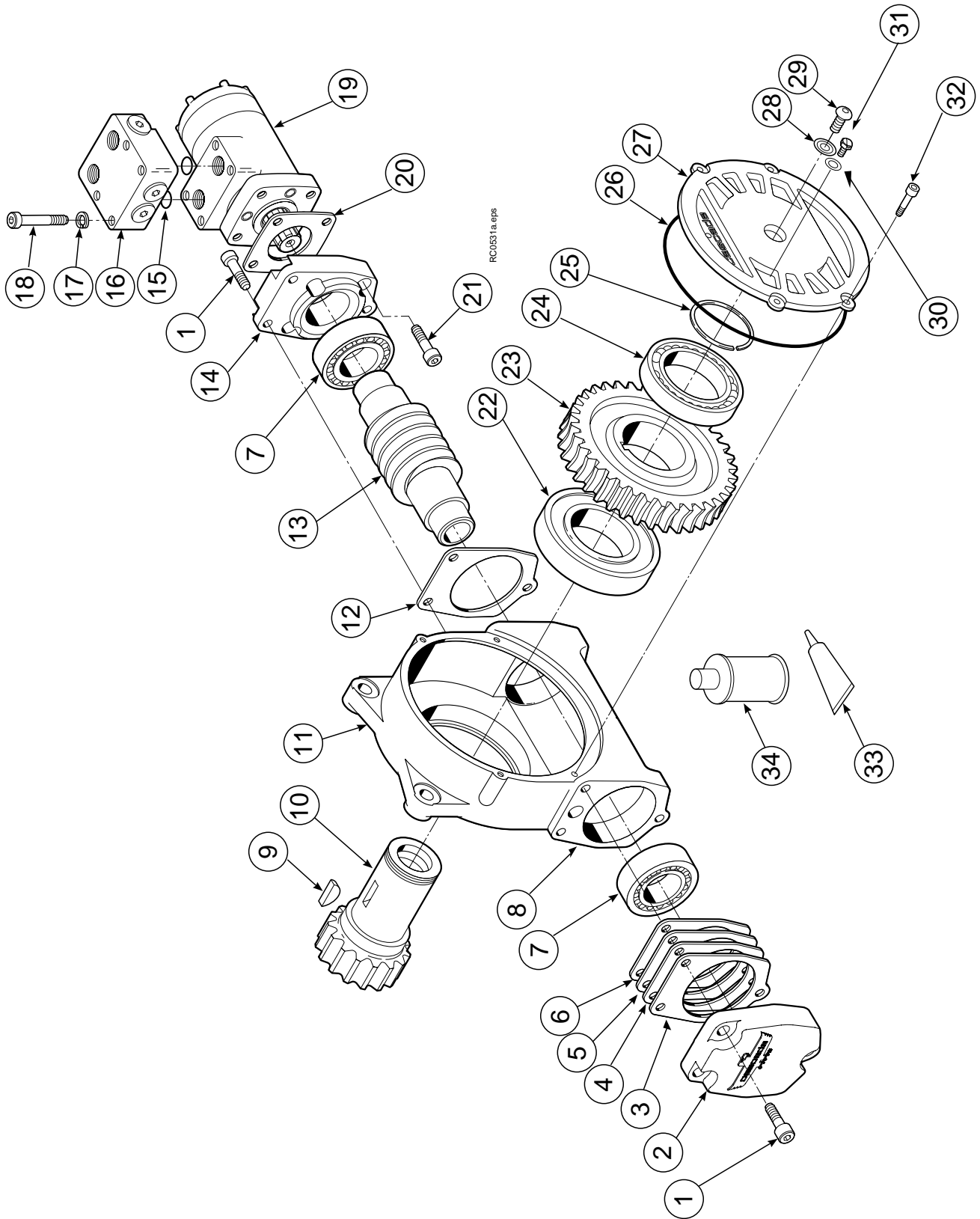
LC-795492

Ref.	Qty.	Part No.	Description	Bezeichnung	Description
1	6	768826	Capscrew, M12 x 35	Kopfschraube, M12 x 35	Vis à tête, M12 x 35
2	1	211774	Cover	Deckel	Couvercle
3		● 670574	Shim .010" (Brown)	Blech .010" (Braun)	Cale .010" (Brun)
4		● 671757	Shim .015" (Pink)	Blech .015" (Rosa)	Cale .015" (Rose)
5		● 671758	Shim .020" (Yellow)	Blech .020" (Gelb)	Cale .020" (Jaune)
6		● 674513	Shim .005"	Blech .005"	Cale .005"
7	2	670579	Bearing	Lager	Roulement
8	1	602580	Plug	Stopf	Bouchon
9	1	670582	Key	Keil	CLavette
10	1	670556	Pinion	Ritzel	Pignon
11	1	775551	Housing	Gehäuse	Corps de réducteur
12	1	686465	Gasket	Dichtung	Joint
13	1	675608	Worm	Schneckenwelle	Vis sans fin
14	1	775553	Adapter	Zwischenplatte	Plaque d' adaptation
15	2	2705	Seal	Dichtung	Joint
16	1	670549	Check valve	Anschlußventil	Manifold
17	4	6444	Lockwasher, 312	Unterlegscheibe,312	Rondelle,312
18	4	607059	Capscrew, 312 UNCX	Kopfschraube,312 UNCX	Vis à tête,312 UNCX
19	1	206392	Drive motor	Hydraulikmotor	Moteur hydraulique
20	1	670575	Gasket	Dichtung	Joint
21	4	4468	Capscrew, 375 x 750 lg	Kopfschraube, 375 x 750 lg	Vis à tête, 375 x 750 lg
22	1	670580	Bearing	Lager	Roulement
23	1	675609	Worm gear	Schneckenrad	Couronne
24	1	670581	Bearing	Lager	Roulement
25	1	7214	Snap ring	Sicherungsring	Circlips
26	1	204970	Gasket	Dichtung	Joint
27	1	775552	Cover	Deckel	Couvercle
28	1	783609	Seal	Dichtung	Joint
29	1	783608	Capscrew, M10 x 16l	Kopfschraube, M10 x 16l	Vis à tête, M10 x 16l
30	4	775639	Capscrew, M8 x 20	Kopfschraube, M8 x 20	Vis à tête, M8 x 20
31	1	644010	Relief fitting	Entlüftung	Mis à l' air libre
32	1	672350	Capscrew	Kopfschraube	Vis à tête
33	1	668184	Seal	Dichtung	Joint
34	1	656300	Gear box lube	Schneckengetriebeöl	Lubrifiant pour réducteur

- Quantity as required
- Menge wie benötigt
- Quantité comme désirée

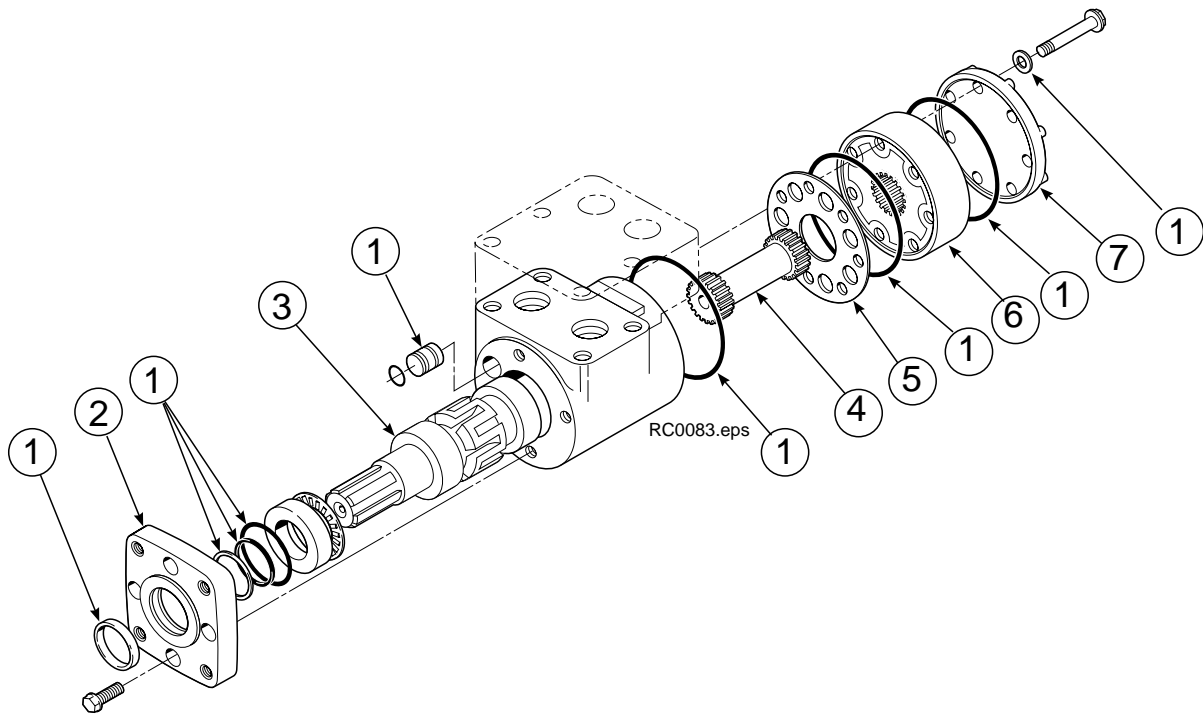
Drive Group  
 Antriebs-Gruppe  
 Groupe Réducteur

LC-795492



**Drive Motor**  
**Hydraulikmotor**  
**Moteur hydraulique**

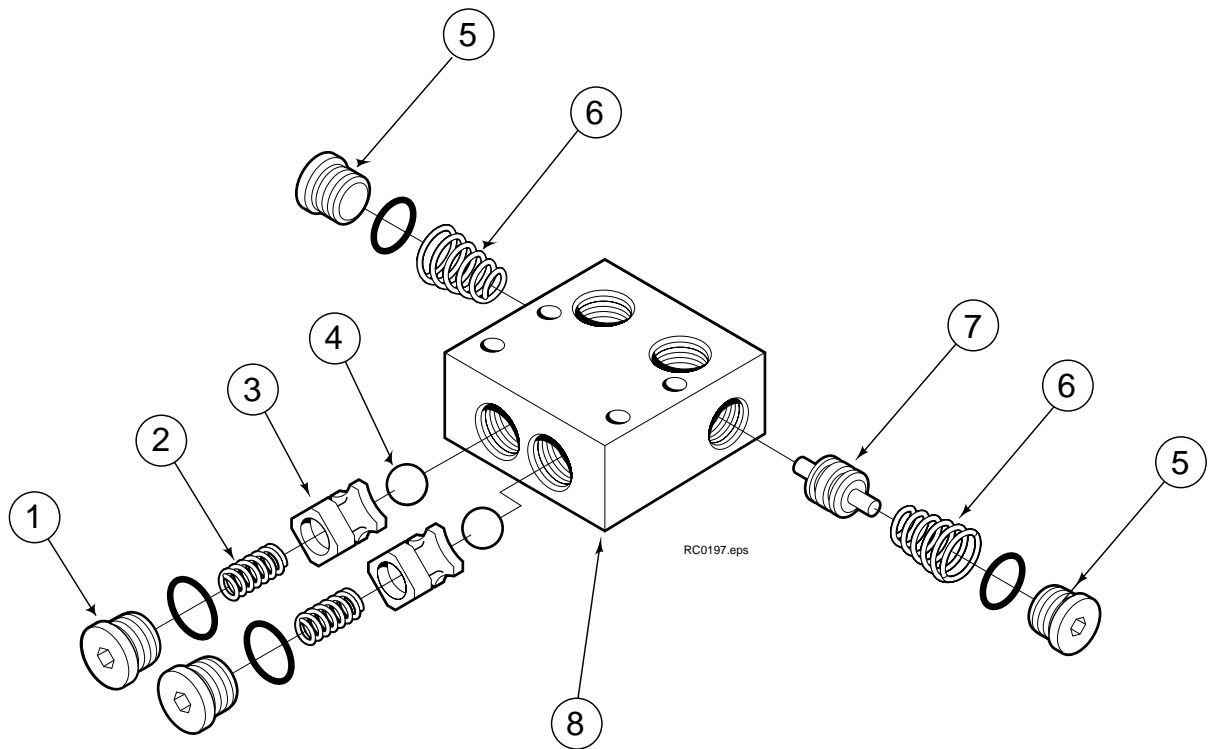
**LC-206392**



Ref.	Qty.	Part No.	Description	Bezeichnung	Description
1	1	206405	Service kit	Wartungssatz	Kit de service
2	1	685090	Flange	Flansch	Flasque
3	1	675478	Shaft	Antriebswelle	Manchon
4	1	675477	Drive	Verbindungsstange	Accouplement
5	1	675479	Spacer plate	Distanzstück	Entretoise
6	1	675480	Rotor	Rotor	Roteur
7	1	675482	End cap	Deckel	Bouchon

**Check Valve**  
**Anschlußventil**  
**Valve de Contrôle**

**LC-670549**



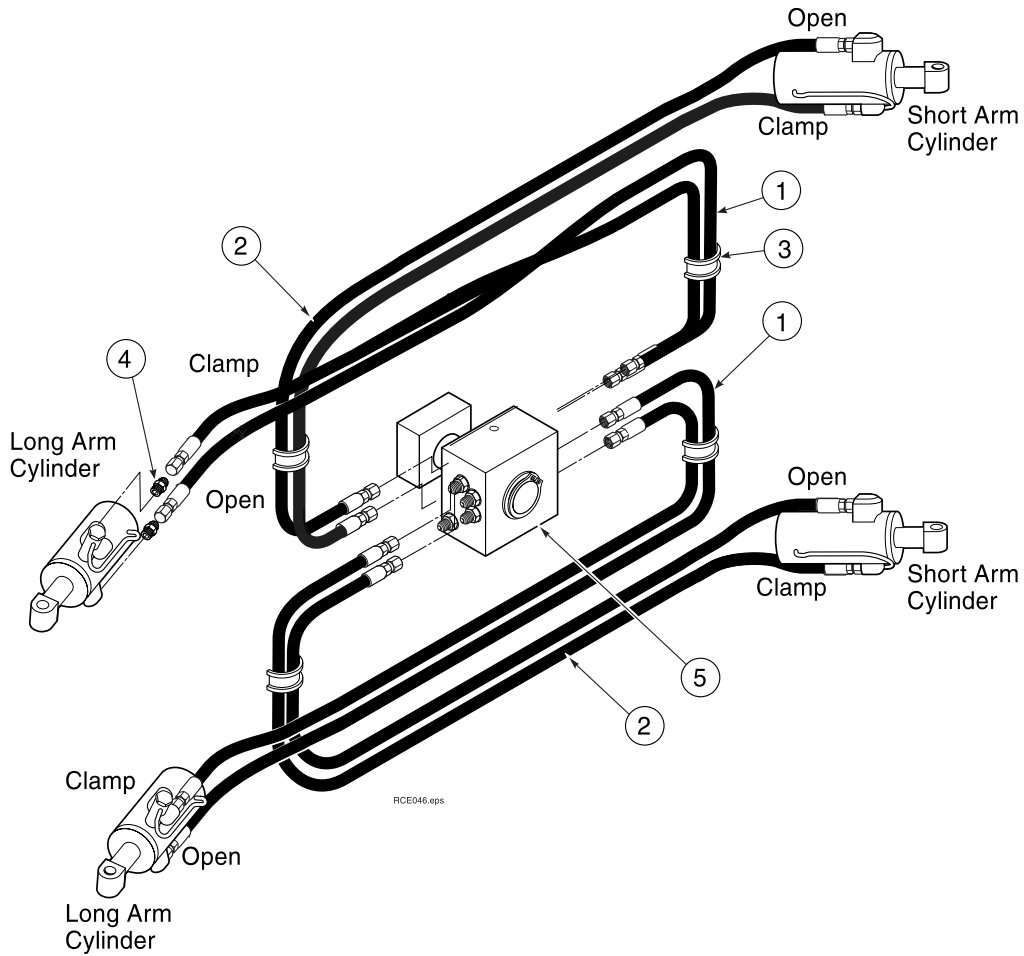
Ref.	Qty.	Part No.	Description	Bezeichnung	Description
1	2	609453	Plug	Stopf	Bouchon
2	2	670552	Spring	Feder	Ressort
3	2	670551	Guide	Führung	Guide
4	2	7020	Ball	Kugel	Bille
5	2	602580	Plug	Stopf	Bouchon
6	2	673989	Spring	Feder	Ressort
7	1	670553	Spool	Spule	Tiroir
8	1	670550	Valve body	Ventilgehäuse	Corps de ventil

# Hosing Group

## Schlauchgruppe

## Groupe Flexibles

L-796907

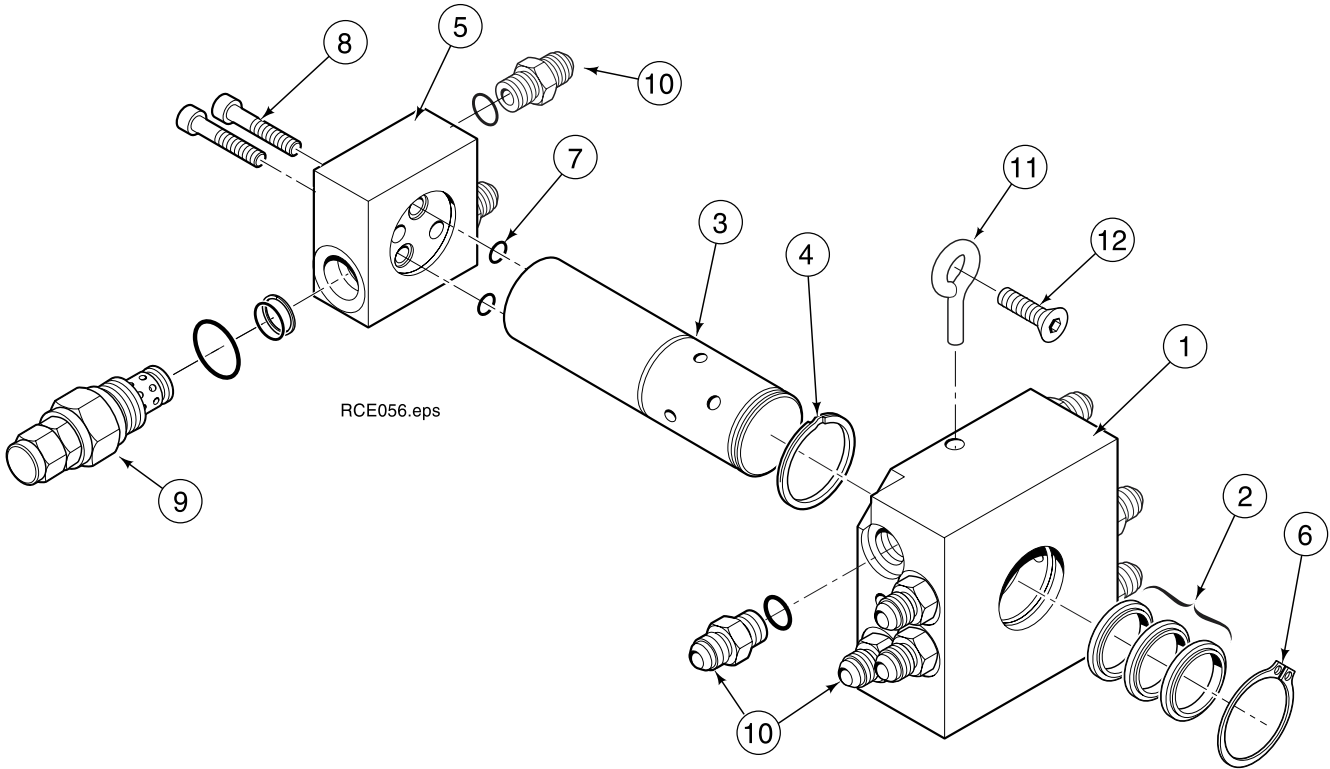


Ref.	Qty.	Part No.	Description	Bezeichnung	Description
1	4	681286	Hose, L=1651	Schlauch, L=1651	Flexible, L=1651
2	4	211968	Hose, L=1500	Schlauch, L=1500	Flexible, L=1500
3	4	680114	Insert	Schutz	Pièce intercalée
4	4	604511	Fitting, 6-6	Verschraubung, 6-6	Raccord, 6-6
5	1	● ■	Revolving connection	Drehverbindung	Raccord tournant

- See section Va for parts breakdown / Siehe Section Va für Erstatzteilen / Voir section Va pour les pièces de réchange
- Check part number on the Housing / Kontrolliere Teilnummer auf Gehäuse / Noter le numéro sur le Corps de réducteur

# Revolving Connection Drehverbindung Raccord Tournant

L-6026279



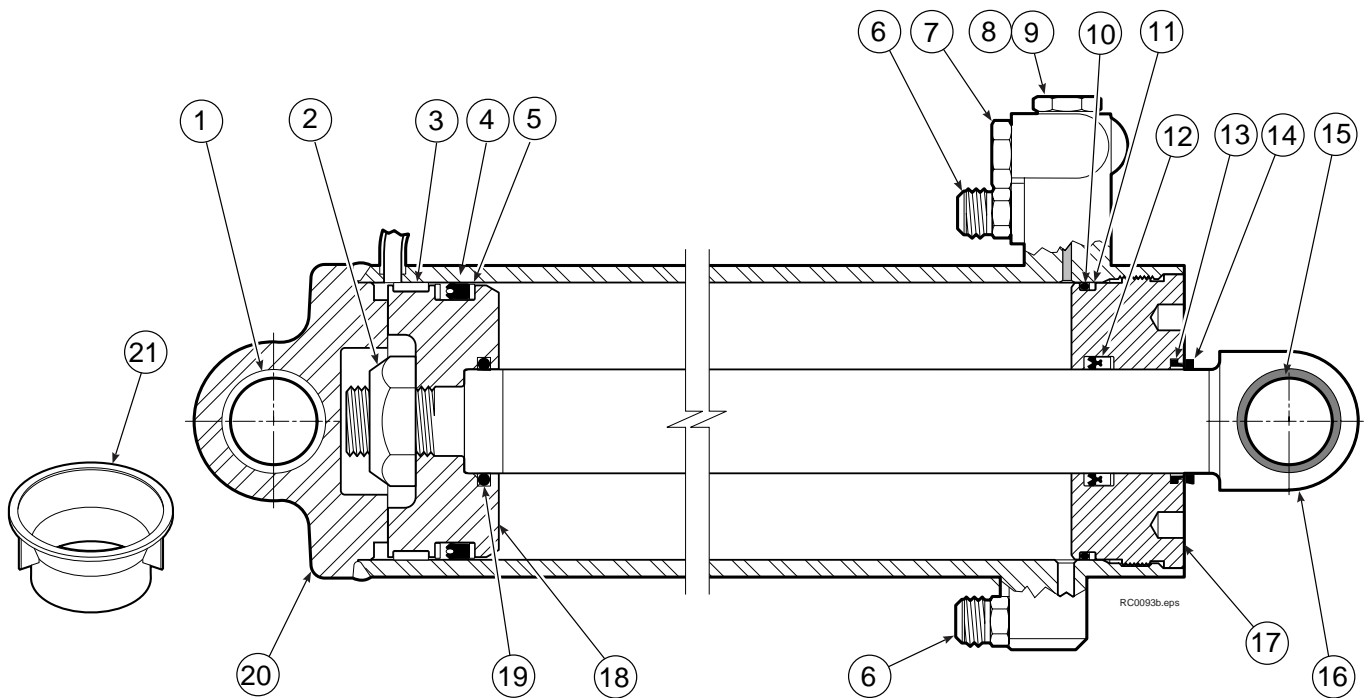
Ref.	Qty.	Part No.	Description	Bezeichnung	Description
1	1	6023358	Body	Gehäusesatz	Corps de réducteur
2	3	● 214649	Shaft seal	Wellesatz	Kit de Manchon
3	1	6023343	Shaft	Welle	Manchon
4	1	● 7341	Snapping	Sicherungsring	Circlips
5	1	6026969	End block	Montage block	Bloc d'accrochage
6	1	● 3138	Snapping	Sicherungsring	Circlips
7	2	● 684587	O ring	O Ring	Joint torique
8	2	● 768795	Capscrew, M8x30	Kopfschraube, M8x30	Vis à tête, M8x30
9	1	222251	Relief valve	Druckbegrenzungsventil	Valve de décharge
10	10	604511	Fitting, 6-6	Verschraubung, 6-6	Raccord, 6-6
11	2	■ 227962	Eyebolt	Augenbolzen	Boulon d'oeil
12	2	■ 768697	Capscrew, M10x25	Kopfschraube, M10x25	Vis à tête, M10x25

● Included in service kit 6026296 / Enthalten im Dichtsatz 6026296 / Inclus dans le kit de service 6026296

■ Included in Hose Group 796907 / Enthalten im Schlauchgruppe 796907 / Inclus dans le Groupe Flexibles 796907

# Short Arm Cylinder Kurzer Arm Zylinder Vérin Bras Court

LC-557363



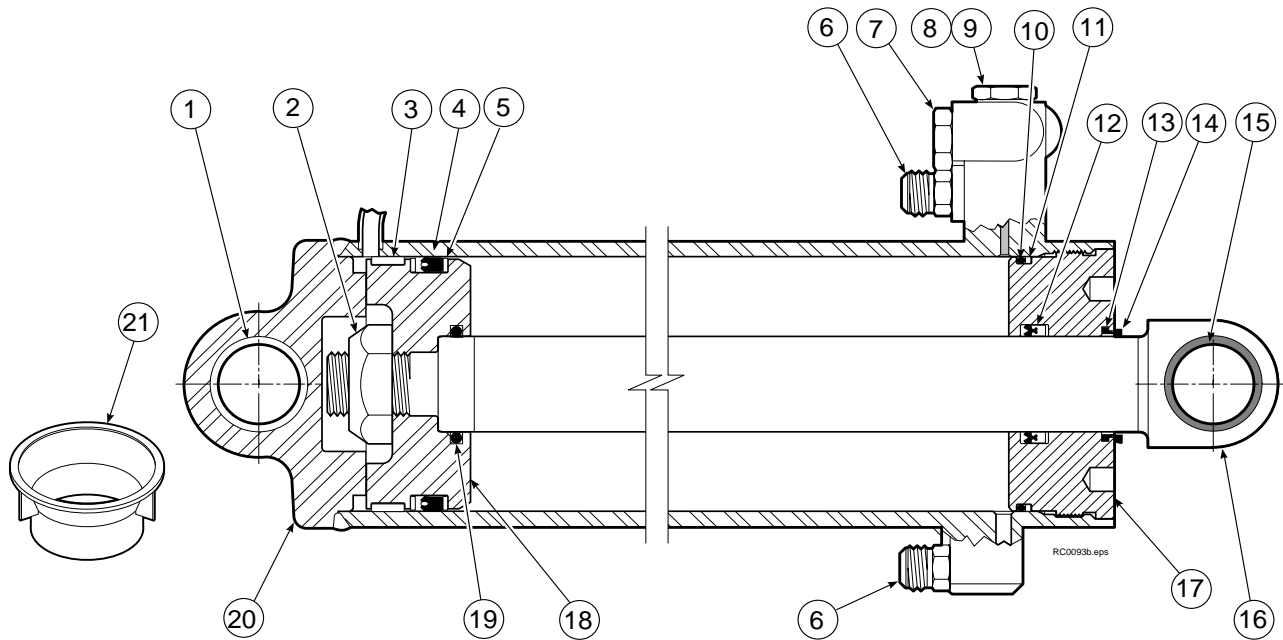
Ref.	Qty.	Part No.	Description	Bezeichnung	Description
1	2	675006	Bushing	Buchse	Bague
2	1	560997	Nut	Mutter	Ecrou
3	1	● 660769	Bearing	Lager	Roulement
4	1	● 557446	Seal	Dichtung	Joint
5	2	● 638295	Back up ring	Stutzing	Joint de protection
6	2	▲ 604511	Fitting M16	Verschraubung M16	Raccord M16
7	1	556852	Plug JIC 4	Stopfen JIC 4	Bouchon JIC 4
8	1	557212	Check valve	Rückschlagventil	Valve anti-retour
9	1	667516	Seal check valve	Dichtung Rückschl.ventil	Joint valve anti-retour
10	1	● 2801	O-ring	O-Ring	Joint torique
11	1	● 563977	Back up ring	Stutzing	Joint de protection
12	1	● 554598	Seal	Dichtung	Joint
13	1	● 564930	Wiper	Abstreifer	Racleur
14	1	563843	O-ring	O-Ring	Joint torique
15	1	674843	Bushing	Buchse	Bague
16	1	557393	Rod	Kolbenstange	Tige de vérin
17	1	555724	Retainer	Zylinderdeckel	Bague de retenue
18	1	557389	Piston	Kolben	Piston
19	1	● 2722	O-ring	O-Ring	Joint torique
20	1	555741	Shell	Zylinderrohr	Corps de vérin
21	1	● 672910	Seal loader	Montagehilfe	Outil de montage

● Included in service kit 555725 / Enthalten im Dichtsatz 555725 / Inclus dans le kit de service 555725

▲ Not included in cylinder / Nicht enthalten mit Zylinder / Pas inclus avec le vérin

# Long Arm Cylinder Langer Arm Zylinder Vérin Bras Long

LC-580171



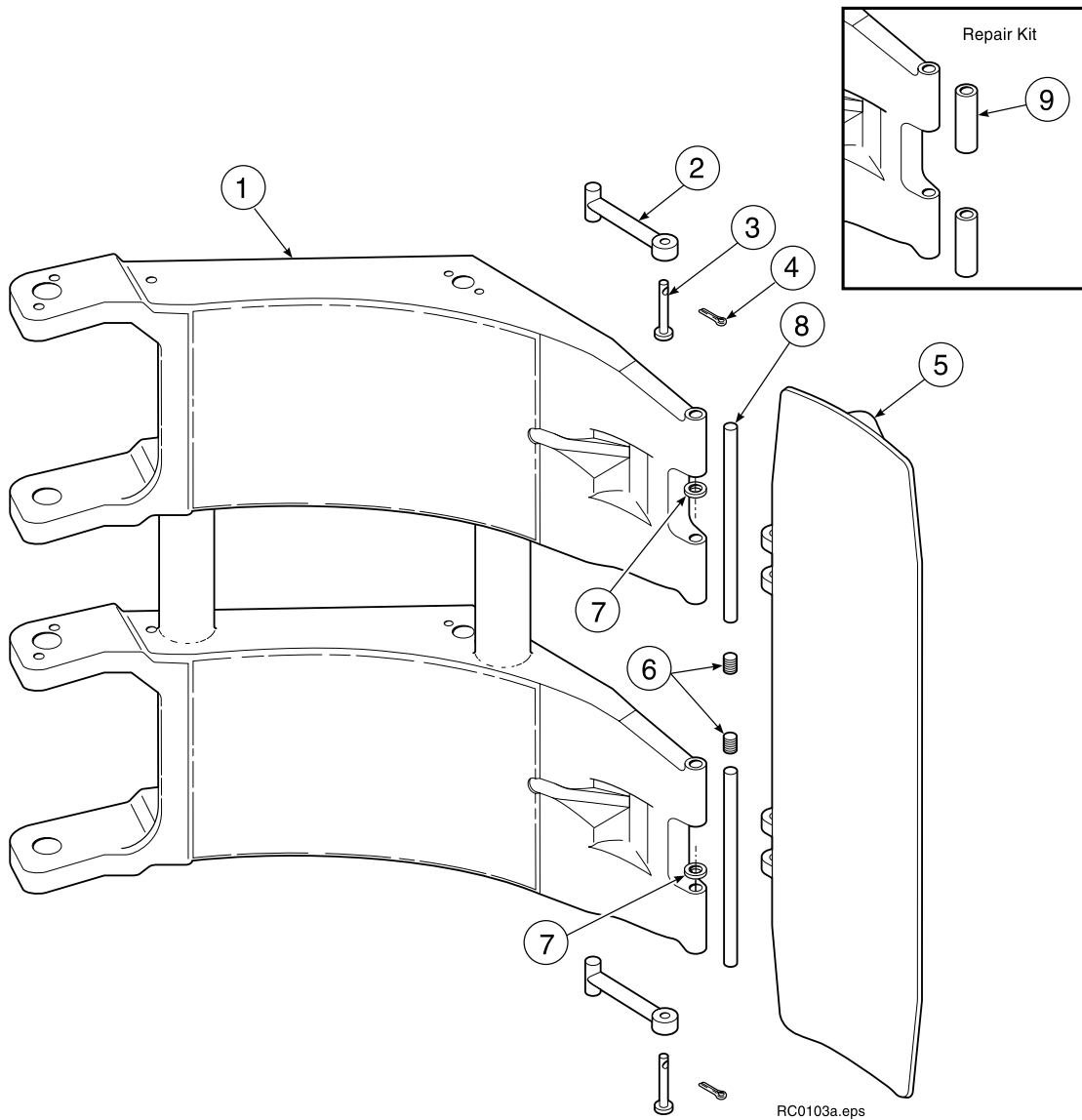
Ref.	Qty.	Part No.	Description	Bezeichnung	Description
1	2	675006	Bushing	Buchse	Bague
2	1	560997	Nut	Mutter	Ecrou
3	1	● 660769	Bearing	Lager	Roulement
4	1	● 557446	Seal	Dichtung	Joint
5	2	● 638295	Back up ring	Stutzring	Joint de protection
6	2	▲ 604511	Fitting M16	Verschraubung M16	Raccord M16
7	1	556852	Plug JIC 4	Stopfen JIC 4	Bouchon JIC 4
8	1	557212	Check valve	Rückschlagventil	Valve anti-retour
9	1	667516	Seal check valve	Dichtung Rückschl.ventil	Joint valve anti-retour
10	1	● 2801	O-ring	O-Ring	Joint torique
11	1	● 563977	Back up ring	Stutzring	Joint de protection
12	1	● 554598	Seal	Dichtung	Joint
13	1	● 564930	Wiper	Abstreifer	Racleur
14	1	563843	O-ring	O-Ring	Joint torique
15	1	674843	Bushing	Buchse	Bague
16	1	557405	Rod	Kolbenstange	Tige de vérin
17	1	555724	Retainer	Zylinderdeckel	Bague de retenue
18	1	557389	Piston	Kolben	Piston
19	1	● 2722	O-ring	O-Ring	Joint torique
20	1	558353	Shell	Zylinderrohr	Corps de vérin
21	1	● 672910	Seal loader	Montagehilfe	Outil de montage

● Included in service kit 555725 / Enthalten im Dichtsatz 555725 / Inclus dans le kit de service 555725

▲ Not included in cylinder / Nicht enthalten mit Zylinder / Pas inclus avec le vérin

**Short Arm Group**  
**Kurzer Arm Gruppe**  
**Groupe Bras Court**

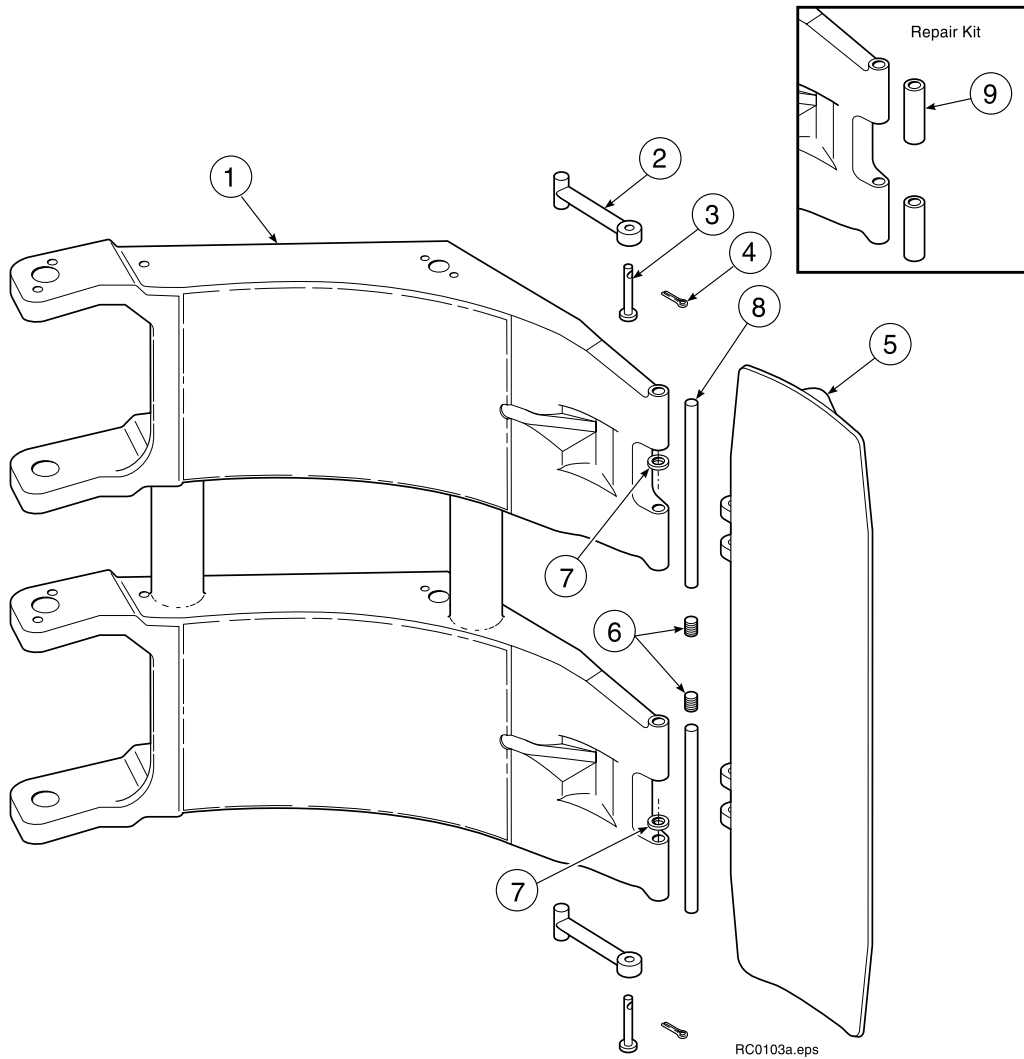
**LC-794879**



Ref.	Qty.	Part No.	Description	Bezeichnung	Description
1	1	794902	Short arm	Kurzer Arm	Bras court
2	2	674994	Link	Lasche	Biellette
3	2	682978	Clevis pin	Bolzen	Axe
4	2	6525	Cotter pin	Splint	Circlips d'arrêt
5	1	674962	Contact pad	Kontaktplatte	Plateau de contact
6	2	6609	Plug	Stopfen	Bouchon
7	6	667225	Washer	Unterlegscheibe	Rondelle
8	2	674993	Pin	Bolzen	Goupille
9	-	676810	Arm tip repair kit	Reparatursatz	Kit de réparation

**Long Arm Group**  
**Langer Arm Gruppe**  
**Groupe Bras Long**

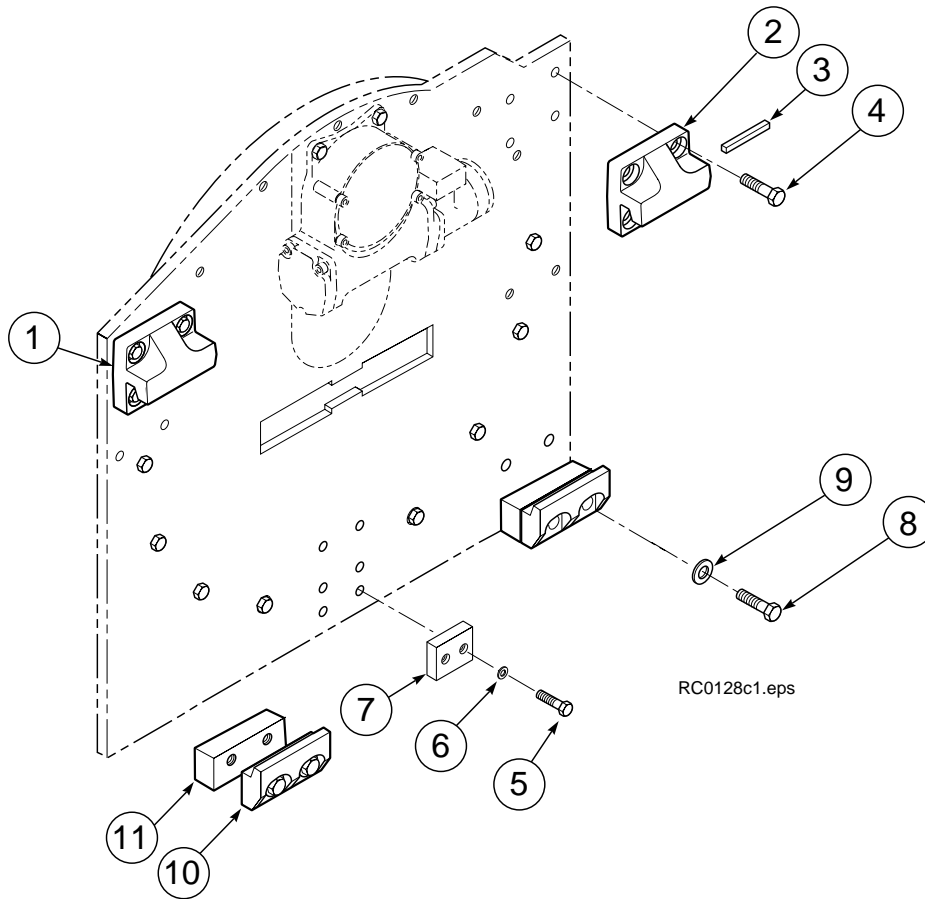
**LC-794880**



Ref.	Qty.	Part No.	Description	Bezeichnung	Description
1	1	794903	Arm	Arm	Bras
2	2	674994	Link	Lasche	Biellette
3	2	682978	Clevis pin	Bolzen	Axe
4	2	6525	Cotter pin	Splint	Circlips d'arrêt
5	1	206601	Contact plate group	Kontaktplatte-Guppe	Groupe plateau de contact
6	2	6609	Plug	Stopfen	Bouchon
7	6	667225	Washer	Unterlegscheibe	Rondelle
8	2	674993	Pin	Bolzen	Goupille
9	-	676810	Arm tip repair kit	Reparatursatz	Kit de réparation

**Mounting Group Class 4**  
**Aufhängungsgruppe Klasse 4**  
**Groupe d' Accrochage Classe 4**

**L-681018**



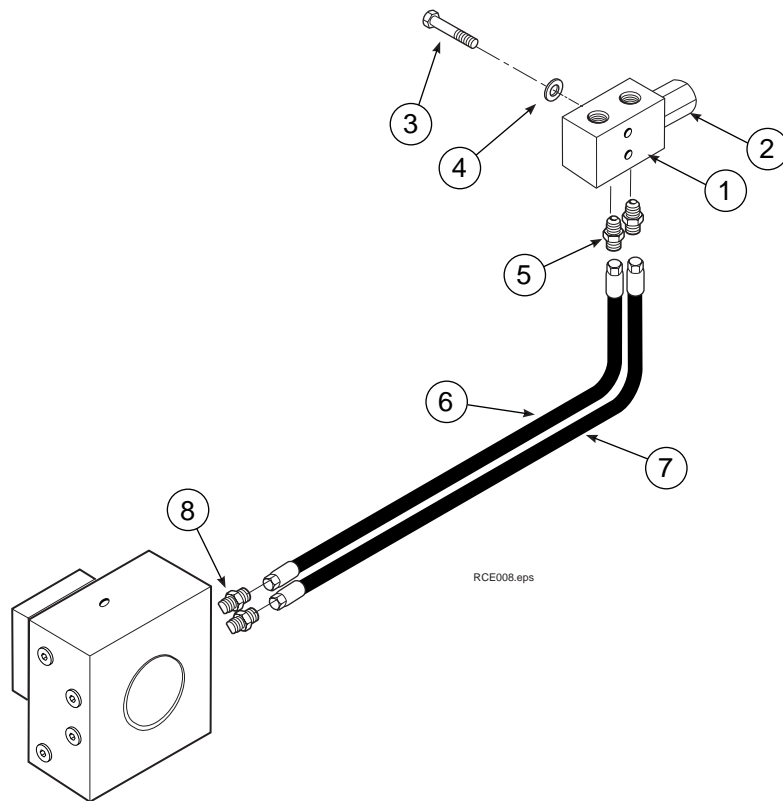
Ref.	Qty.	Part No.	Description	Bezeichnung	Description
1	1	675062	Upper hook left	Haken links	Crochet gauche
2	1	675061	Upper hook right	Haken rechts	Crochet droite
3	1	670704	Stop kit	Haltestiftsatz	Bloc d' arrêt
4	8	679082	Capscrew M20 x 35	Kopfschraube M20 x 35	Vis à tête M20 x 35
5	2	768810	Capscrew M10 x 30	Kopfschraube M10 x 30	Vis à tête M10 x 30
6	2	680030	Lockwasher, M10	Unterlegblech, M10	Rondelle, M10
7	1	675081	Spacer	Distanzstück	Entretoise
8	4	682917	Capscrew M20 x 80	Kopfschraube M20 x 80	Vis à tête M20 x 80
9	4	670692	Washer	Unterlegblech	Rondelle
10	2	679832	Lower hook	Haken	Crochet
11	2	681019	Spacer	Distanzstück	Entretoise

# Relief Valve Group

## Druckbegrenzungs-Ventilgruppe

### Groupe Valve de Décharge

LC-784132



Ref.	Qty.	Part No.	Description	Bezeichnung	Description
1	1	777218	Valve	Ventil	Valve
2	1	667078	Relief valve, non adj.	Druckbegrenzungsventil	Valve de décharge
3	2	787389	Washer	Unterlegscheibe	Rondelle
4	2	768532	Capscrew M8 x 75	Kopfschraube M8 x 75	Vis à tête M8 x 75
5	2	611288	Fitting	Verschraubung	Raccord
6	1	686122	Hose	Schlauch	Flexible
7	1	675058	Hose L=18.25"	Schlauch L=18.25"	Flexible L=18.25"
8	2	611288	Fitting	Verschraubung	Raccord