

---

**Parts Manual**  
**Ersatzteilliste**  
**Manuel de pièces détachées**

---



**15D Drum Tipping Clamp**

**15D Faßkipppgerät**

**15D Pince Basculante à fûts**

# Foreword

## How to use this manual

This manual illustrates service replacement parts for the Cascade 25D Bale Clamp. To locate a particular part in a manual turn to the page with the related group heading (i.e. Frame Group, Cylinder Group, etc.). Quantities shown in this manual are for one complete assembly unless otherwise indicated.

## Reading the Attachment Nameplate

Cascade's nameplate is riveted to the clamp frame. This plate shows catalog number, serial number, rated capacity, centre of gravity and recommended operating pressure. The serial and unit identification numbers are stamped under the nameplate as well as on the nameplate itself.

# Introduction

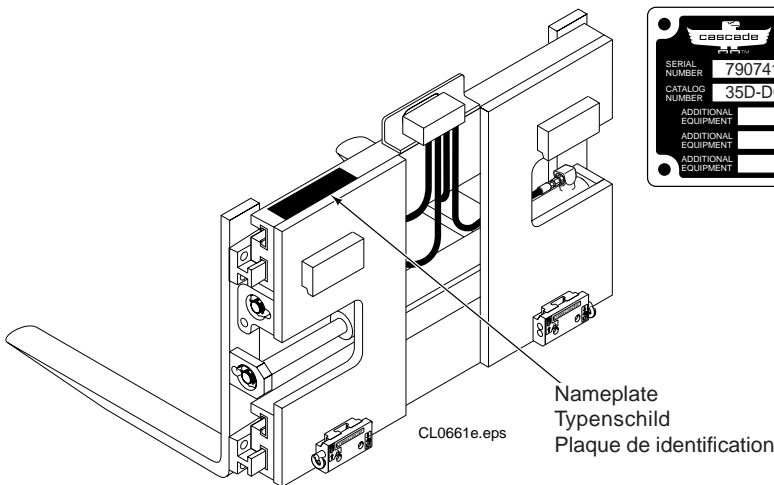
## Introduction

Ce manuel comprend les pièces de rechange de 25D Pincés à Balles de CASCADE.

Les quantités indiquées sont celles nécessaires pour un ensemble complet sauf mention contraire.

## Lecture de la plaque d'indentification

Une plaque CASCADE est attaché ou coullée sur le châssis à Pincés à Balles, les informations mentionnées sont: le numéro de catalogue, le numéro de série, le capacité nominale, le centre de gravité et la pression d'utilisation récommandé. Le numéro de série et la référence sont également gravés sous la plaque.



# Benutzungshinweis

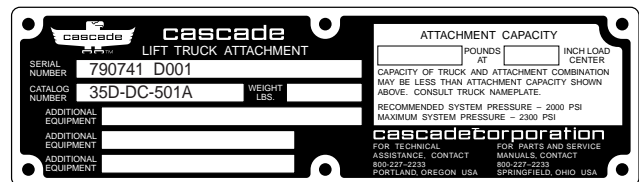
## Benutzungshinweis

In diesem Handbuch sind alle Ersatzteile die zur Wartung und Instandsetzung der Cascade 25D Ballenklammer benötigt werden, abgebildet, bzw. erläutert. Die Bilder und Stücklisten enthalten Teilnummern, Bezeichnungen, benötigte Mengen, Schlüssel- und Fußnoten, die das Auffinden der richtigen Bauteile erleichtern. Die angegebenen Mengen gelten für einen kompletten Zusammenbau, sofern das nicht anderweitig angegeben ist.

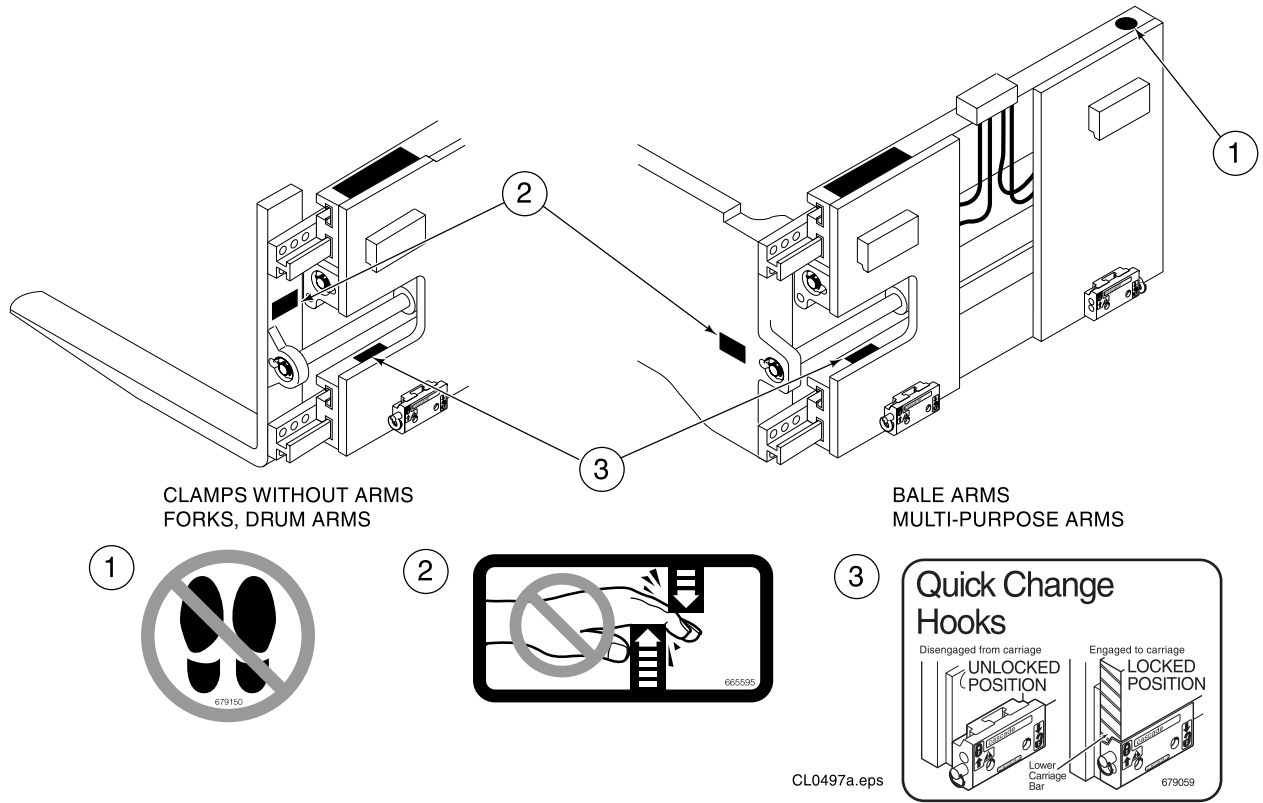
## Typenschild

Folgende Angaben sind auf dem Typenschild verzeichnet: Katalog Nummer, Serien Nummer, Nenntauftragfähigkeit, Eigenschwerpunkt, Anbefohlene Arbeitsdruck.

Sollte das Typenschild entfernt oder beschädigt sein, kann die Serien Nummer die noch zusätzlich unter dem Typenschild im Rahmen eingeschlagen ist, zur Erkennung des Gerätes dienen.



# Safety decal Warnungsschild Auto-collant



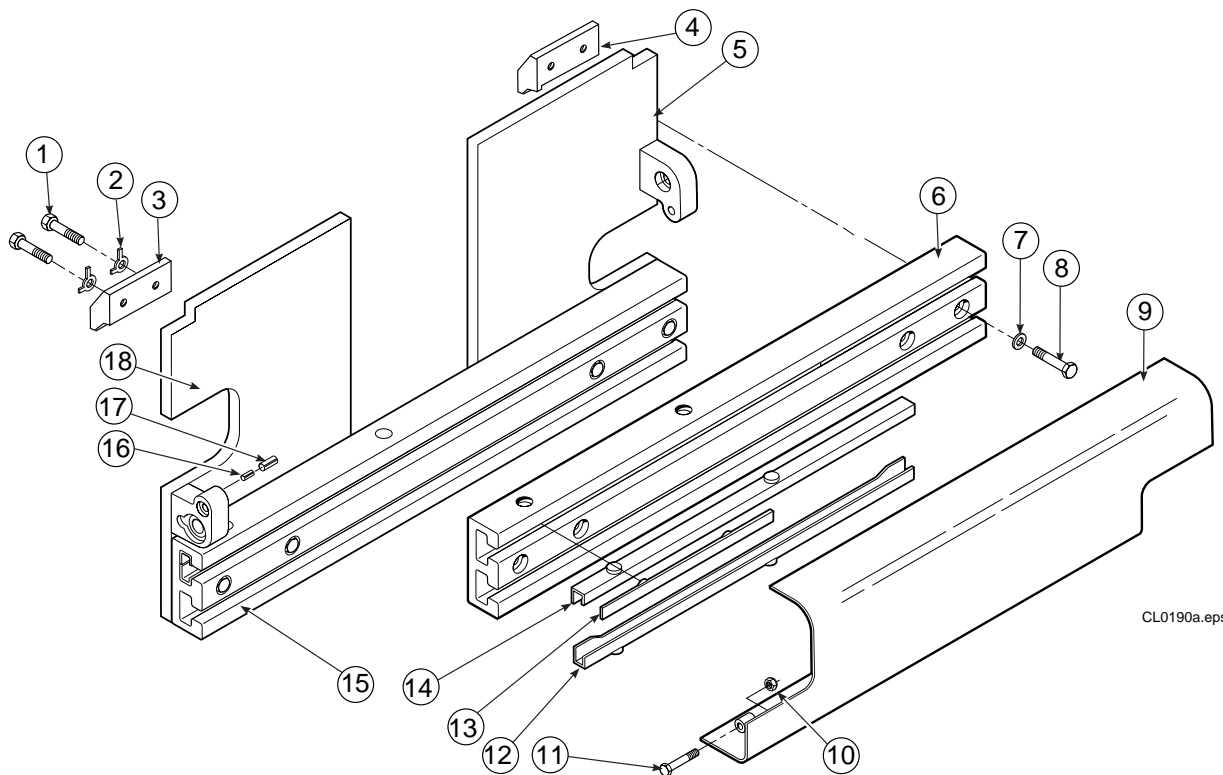
Ref.	Qty.	Partno.	Description	Bezeichnung	Description
1	1	679150	No step decal	Warnungsschild	Auto-collant
2	4	665595	No hand hold decal	Warnungsschild	Auto-collant
3	1	679059	Quick change hook decal	Warnungsschild	Auto-collant

# Frame and Mounting Group

## Rahmen und Aufhängungsgruppe

### Groupe Bâti et Accrochage

LC-790900

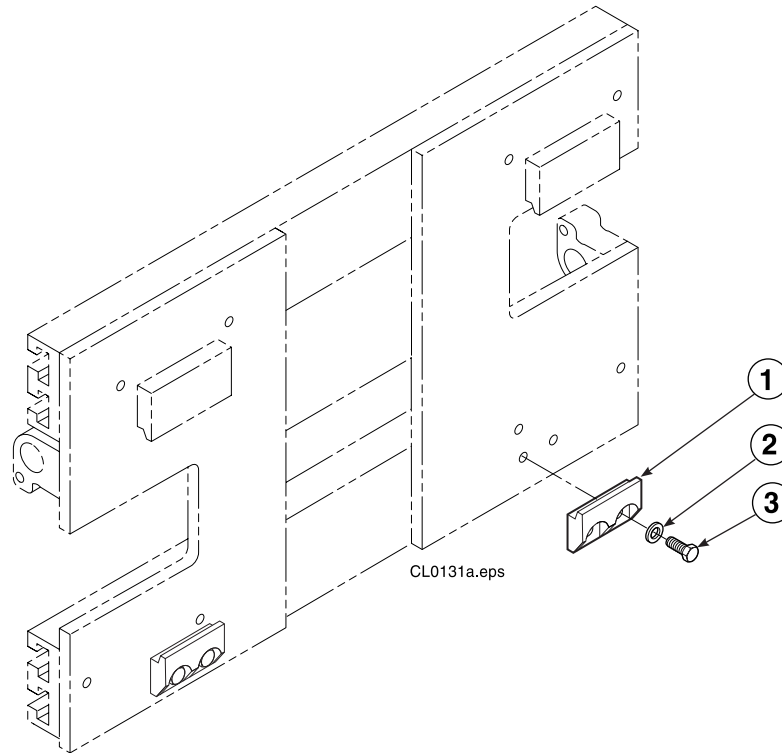


CL0190a.eps

Ref.	Qty	Part No.	Description	Bezeichnung	Description
1	4	763101	Capscrew, M16x25	Kopfschraube, M16x25	Vis à tête, M16x25
2	4	767579	Locking tab	Verouillage	Sicherungsblech
3	1	770664	Hook	Haken	Crochet
4	1	770665	Hook	Haken	Crochet
5	1	788908	Mounting plate LH	Aufhängungsplatte L	Plaque d'accrochage G
6	1	772698	Guide profile upper	Führungsträger oben.	Profilé guide sup.
7	12	769212	Washer	Unterlegscheibe	Rondelle
8	12	771923	Capscrew, M10x60	Kopfschraube, M10x60	Vis à tête, M1x60
9	1	779704	Bumper	Schutzschild	Plaque protectrice
10	2	774776	Nut	Mutter	Ecrou
11	2	768530	Capscrew, M8x65	Kopfschraube, M8x65	Vis à tête, M8x65
12	4	770650	Bearing	Gleitschiene	Glissière
13	4	770651	Bearing	Gleitschiene	Glissière
14	4	770649	Bearing	Gleitschiene	Glissière
15	1	780300	Guide profile lower	Führungsträger unter.	Profilé guide inf.
16	2	768934	Roll pin	Spannhülse	Goupille roulée
17	2	769008	Roll pin	Spannhülse	Goupille roulée
18	1	788907	Mounting plate RH	Aufhängungsplatte R	Plaque d'accrochage D

**Lower Hook Group Bolt-On Class 2**  
**Aufhängungsgruppe Klasse 2**  
**Groupe Accrochage Class 2**

**LC-783518**



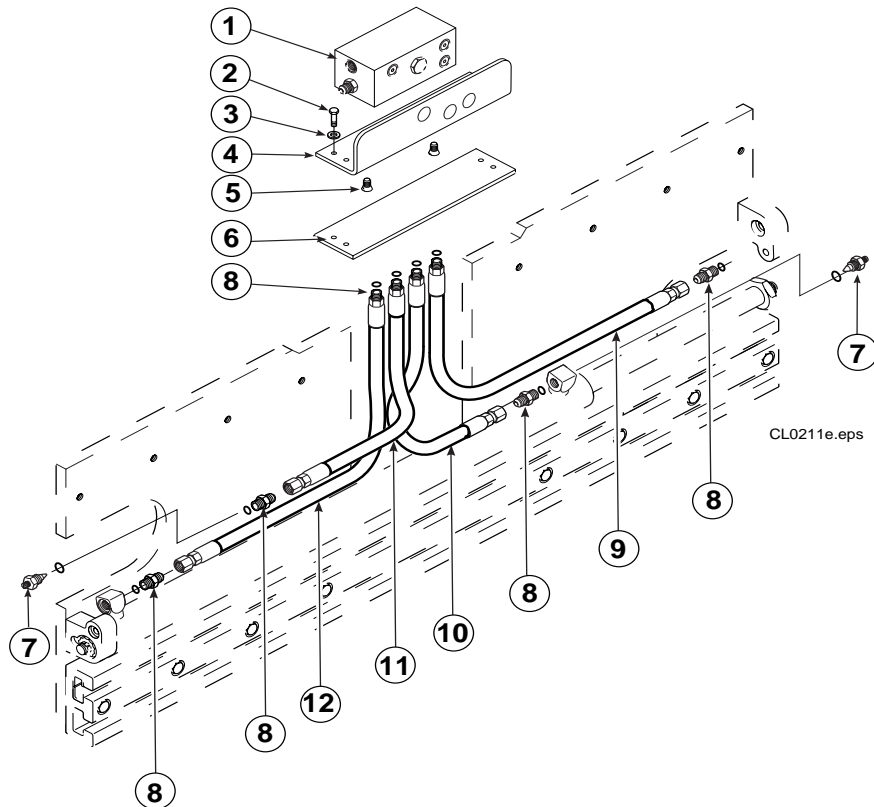
Ref	Qty	Part No.	Description	Bezeichnung	Description
1	2	675968	Hook	Haken	Crochet
2	4	667225	Lockwasher	Unterlegscheibe	Rondelle
3	4	763024	Capscrew	Kopfschraube	Vis à tête

# Check Valve Group

## Sperrventilgruppe

### Ensemble valve de controle

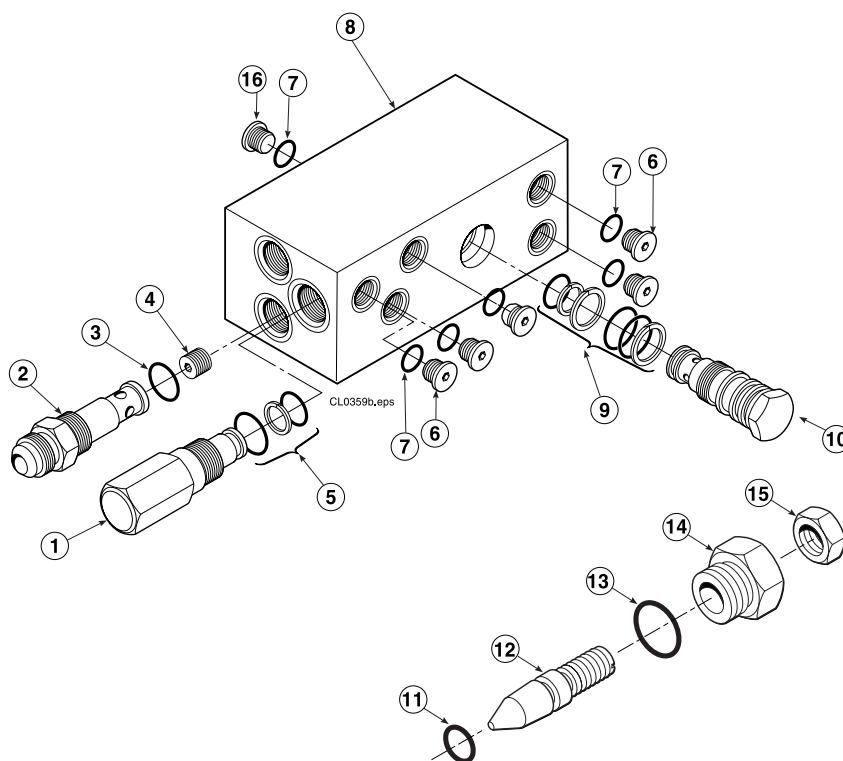
6212481



Ref.	Qty	Part No.	Description	Bezeichnung	Description
1	1	779341	Valve assembly	Ventil Zusammenbau	Ensemble de clapets
2	4	770680	Capscrew	Kopfschraube	Vis à tête
3	4	6258	Lockwasher	Unterlegscheibe	Rondelle
4	1	667682	Valve bracket	Ventil-Aufbauplatte	Support
5	2	770671	Screw	Schraube	Vis
6	1	770666	Spacer	Distanzstück	Entretoise
7	2	667609	Restrictor	Drossel	Limiteur de débit
8	8	774501	Adapter fitting	Verschraubung	Raccord
9	1	774183	Tube	Rohr	Tuyau
10	1	774180	Tube	Rohr	Tuyau
11	1	774009	Tube	Rohr	Tuyau
12	1	774012	Tube	Rohr	Tuyau

# Check Valve, non-side shifting Sperrventil, ohne Seitenschub Valve de controle, sans déplacement latéral

LC-779341



Ref.	Qty	Part No.	Description	Bezeichnung	Description
1	1	779241	Plug-special	Spezialstopfen	Bouchon spécial
2	1	667470	Fitting-special	Spezialverschraubung	Raccord spécial
3	1	▲ 2841	O-Ring	O-Ring	Joint torique
4	1	667471	Spool	Spule	Tiroir
5	1	▲ 667510	Seal kit-relief valve	Dichtsatz	Kit de service
6	5	609455	O-Ring plug	O-Ring stopfen	Bouchon à joint torique
7	6	▲ 2839	O-Ring	O-Ring	Joint torique
8	1	667468	Valve body	Ventilgehäuse	Corps de clapets
9	1	▲ 661347	Seal kit-check valve	Dichtsatz	Kit de service
10	1	678270	Check valve-clamping	Rückschlagventil	Valve anti-retour serrage
11	1	2701	O-Ring	O-Ring	Joint torique
12	1	667611	Plunger-threaded	Gewindestift	Plongeur-fileté
13	1	2841	O-Ring	O-Ring	Joint torique
14	1	667610	Restrictor body	Drosselgehäuse	Corps du limiteur de débit
15	1	5716	Jam nut	Kontermutter	Ecrou de verrouillage
16	1	604510	O-Ring plug JIC 6	O-Ring Stopfen JIC 6	Bouchon à joint torique JIC6

▲ Included in service kit 667511 containing all O-rings and back-up rings for this valve assembly. Note that O-ring plugs and cartridge valves are supplied complete with O-rings and back-up rings.

▲ Enthalten im Dichtsatz 667511 (alle O-Ringe und Stutzringe verwendet in dieses Ventil). Achten Sie darauf , O-Ringe, Stopfen und Kartuscheventile komplett mit O-Ringe und Stutzringe geliefert werden.

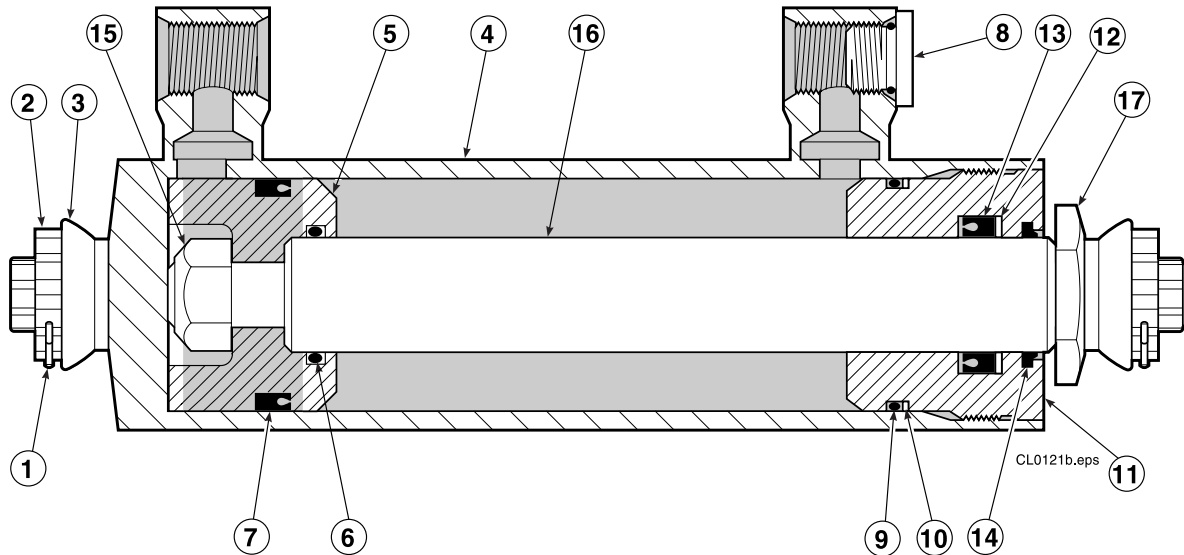
▲ Inclus dans le kit de service 667511 qui contient tous les joints pour cet ensemble de clapets. Il est à noter que les bouchons et valves à cartouches sont livrées avec tous les joints déjà installés.

# Cylinder Group

## Zylinder Gruppe

### Groupe Vérin

LC-770747



#### Common components / Einfache Komponenten / Pièces communes

Ref.	Qty	Part No.	Description	Bezeichnung	Description
1	2	■ 6510	Cotter pin	Splint	Goupille fendue
2	2	■ 667624	Locking cap	Sicherungskappe	Dispositif de verrouillage
3	2	■ 667625	Nut	Mutter	Ecrou
4	1	413807	Shell	Zylinderrohr	Corps de vérin
5	1	559702	Piston	Kolben	Piston
6	1	▲ 2716	O-Ring	O-Ring	Joint torique
7	1	▲ 557598	Seal	Dichtung	Joint
8	2	602580	O-Ring plug	O-Ring Stopfen	Bouchon à joint torique
9	1	▲ 2722	O-Ring	O-Ring	Joint torique
10	1	▲ 615126	Back-up ring	Stutzring	Joint de protection
11	1	413799	Retainer	Zylinderdeckel	Bague de retenue
12	1	667626	Washer	Unterlegscheibe	Rondelle
13	1	▲ 662448	Seal	Dichtung	Joint
14	1	▲ 636853	Wiper	Abstreifer	Racleur
15	1	667623	Nut	Mutter	Ecrou
16	1	413808	Rod	Kolbenstange	Tige de vérin

▲ Included in service kit / Enthalten im Dichtsatz / Inclus dans le kit de service 413800

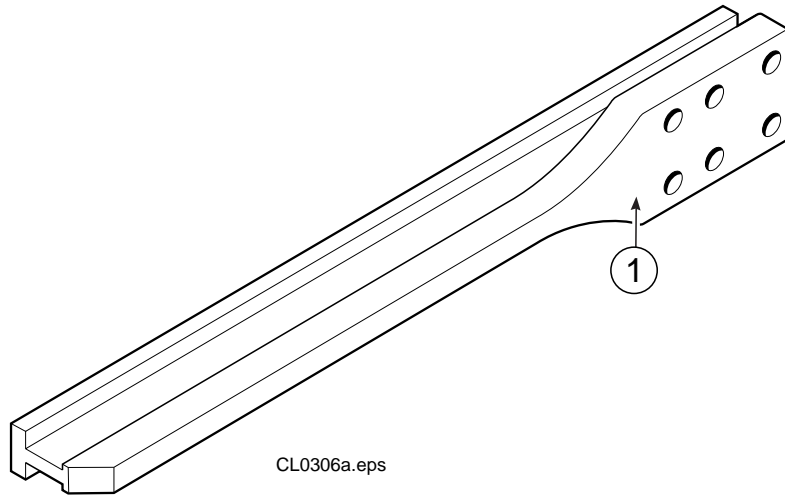
■ Included in cylinder nut service kit 668926 (2 kits required per cylinder )

■ Enthalten im Wartungssatz der Zylindermutter 668926 (2 Wartungssätze benötigt pro Zylinder

■ Inclus dans le kit de service des écrous du vérin 668926 ( 2 kits requis par vérin )

**Arm carrier group**  
**Armträger Gruppe**  
**Groupe coulisses**

**LC-774811**

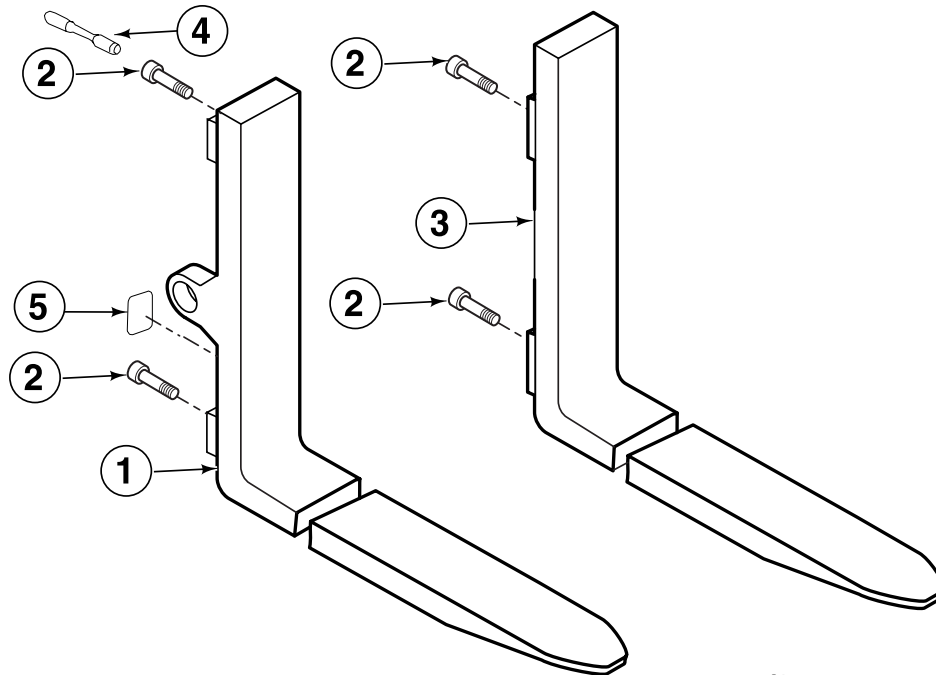


Frame width (mm) Rahmen Breite Largeur groupe bâti	Qty	Part No. (ref.1)	Description	Bezeichnung	Description
950	1	774811	Arm carrier	Armträger	Coulisse

Note : 4 arm bars required per clamp  
Achtung : 4 Armträger benötigt pro Klammer  
A noter : 4 coulisse requises par pince

**Fork group for pallet fork clamps**  
**Gabelgruppe für Palletengabelklammern**  
**Groupe fourches pour pinces à fourches**

**L-1006956**  
**L-1006957**

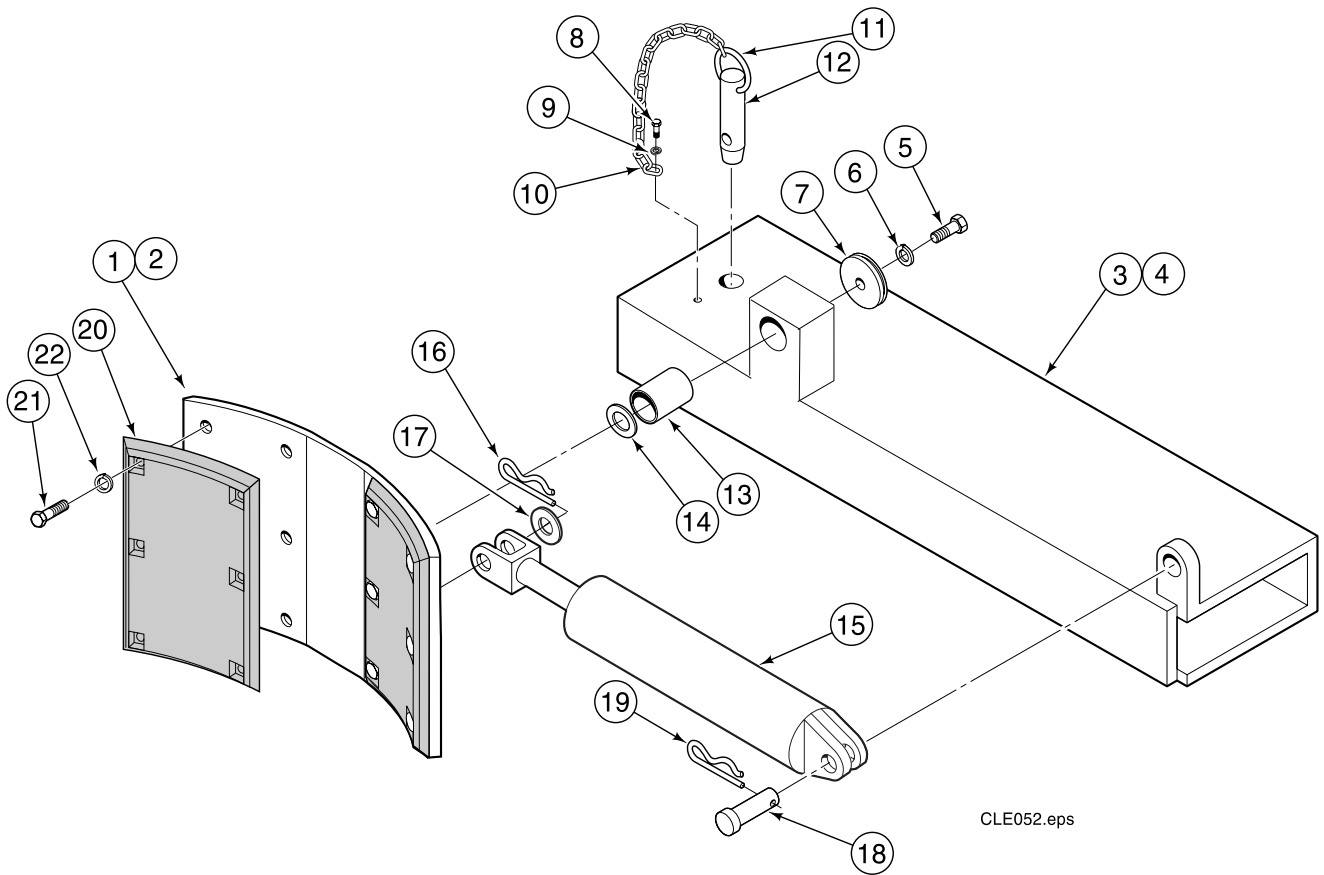


CL0143a.eps

Ref	Qty	Part No.	Description	Bezeichnung	Description
1	1	1006959	Fork, RH	Gabel, R	Fourche, D
2	24	770943	Capscrew M14x35 12.9	Kopfschraube	Vis à tête
3	1	1006958	Fork, LH	Gabel, L	Fourche, G
4	1	770700	Special wrench	Spezialschlüssel	Clé spéciale
5	2	665595	Warning decal	Warnungsschild	Auto collant

# Drum Tipping group Faßkippergerät Gruppe Groupe Basculante à fûts

6212482



CLE052.eps

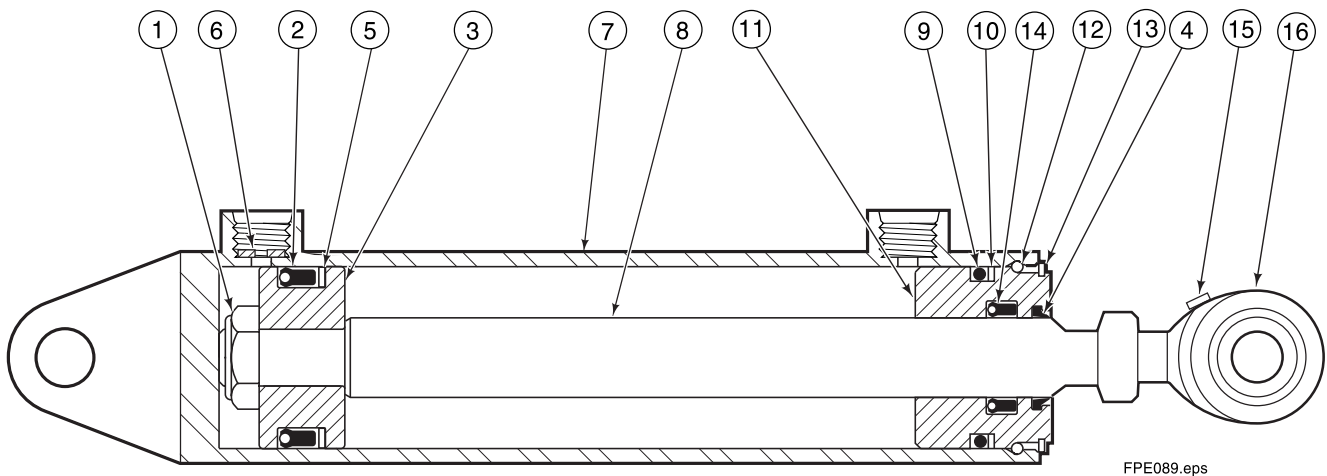
Ref	Qty	Part No.	Description	Bezeichnung	Description
1	1	6212586	Contact Pad, RH	Kontaktplatte, R.	Patin de Contact, D.
2	1	6042282	Contact Pad, LH	Kontaktplatte, l.	Patin de Contact, G.
3	1	6009189	Box section,RH	Box section,R	Box section,D.
4	1	6009191	Box section,LH	Box section,L.	Box section,G.
5	2	763101	Capscrew, M16x25	Kopfschraube, M16x25	Vis a tete, M16x25
6	2	6234	Lockwasher	Unterlegscheibe	Rondelle
7	2	783254	Locking plate	Platte	Plateau
8	2	206321	Capscrew, M16x16	Kopfschraube, M16x16	Vis a tete, M16x16
9	2	206323	Lockwasher	Unterlegscheibe	Rondelle
10	2	10981	Chain	Ketten	Chaine
11	2	10980	Handle	Griff	Poignée
12	2	638206	Pin	Bolzen	Goupille
13	4	211717	Bushing	Buchse	Bague
14	6	209941	Shim	Unterlegscheibe	Rondelle
15	2	783259	Cylinder	Zylinder	Vérin
16	2	6527	Cotter Pin	Bolzen	Goupille
17	2	6236	Washer	Unterlegscheibe	Rondelle
18	2	678525	Clevis Pin	Bolzen	Goupille
19	2	6517	Cotter Pin	Bolzen	Goupille
20	4	6042275	Pad Rubber	Platte	Patin
21	24	5141	Capscrew, .250UNCx.187"	Kopfschraube	Vis a tete
22	24	787389	Lockwasher	Unterlegscheibe	Rondelle

# Tipping Cylinder

## Faßkippszylinder

### Vérin Basculante

L-783259



Ref	Qty	Partno	Description	Bezeichnung	Description
1	1	553857	Nut	Mutter	Ecrou
2	1	■ 662452	Seal	Dichtung	Joint
3	1	553501	Piston	Kolben	Piston
4	1	■ 636851	Wiper	Abstreifer	Racleur
5	1	■ 638247	Back-up Ring	Stutzring	Joint nde protection
6	1	675550	Washer	Unterlegblech	Rondelle
7	1	788496	Shell	Zylinderrohr	Corps de vérin
8	1	783260	Rod	Kolbenstange	Tige de vérin
9	1	■ 2785	O-Ring	O-Ring	Joint torique
10	1	■ 615128	Back-up Ring	Stutzring	Joint de protection
11	1	553500	Retainer	Zylinderdeckel	Bague de retenue
12	1	553856	Retaining Ring	Ring	Joint
13	1	7202	Snap Ring	Sicherungsring	Circlips
14	1	■ 641835	Seal	Dichtung	Joint
15	1	5141	Set screw	Schraube	Vis
16	1	783256	Rod end	Stangenende	Chape

■ Included in Service Kit 553861 / Enthalten im Dichtsatz 553861 / Inclus dans le kit de service 553861

**Hose & Fitting group**  
**Schlauch/Verschraubung-Gruppe**  
**Groupe Tuyaux et Raccords**

**LC-783232**

Qty.	Part No.	Description	Bezeichnung	Description
2	2139	Hose	Schlauch	Flexible
2	2159	Hose	Schlauch	Flexible
4	2376	Fitting	Verschraubung	Raccord
4	2841	O-ring	O-Ring	Joint torique
6	3251	Capscrew	Kopfschraube	Vis a tete
6	5702	Nut	Mutter	Ecrou
6	6288	Lockwasher	Unterlegscheibe	Rondelle
2	605230	Fitting	Verschraubung	Raccord
4	617487	Elbow restrictor	Verschraubung	Raccord
6	621412	Clamp	Klammer	Pince
2	756920	Fitting	Verschraubung	Raccord
4	641404	Fitting	Verschraubung	Raccord
8	752546	Nut	Mutter	Ecrou
8	752547	Ring	Ring	Joint torique
2	757366	Tee tube	T Rohr	Tuyau T
4	765499	Adapter group	Adaptergruppe	Groupe adaptateur
4	767251	Coupling	Kupplung	Couple
2	783228	Fitting	Verschraubung	Raccord
4	783229	Tube	Rohr	Tuyau
1	783225	Bracket	Aufbauplatte	Support