
Parts Manual
Ersatzteilliste
Manuel de pièces détachées



55E Visionary Multi-Load Handler

55E Freisicht Mehrfach-Palettenklammer

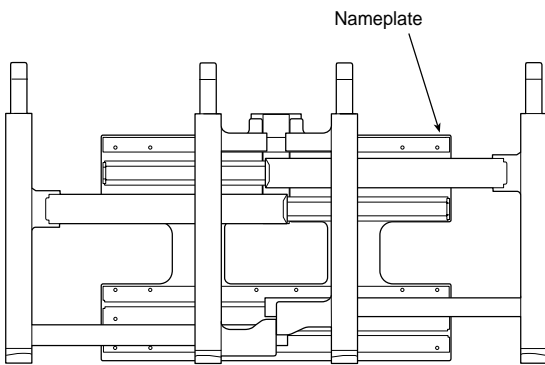
55E Monomultifourches Visionary

Introduction

This Manual shows the parts breakdown for the 55E Visionary Multi Load Handler. Locate the nameplate on the left side near the top of the frame. If the nameplate is missing all necessary information is stamped into the frame at the same location. The Product Identification Number must be used when ordering replacement parts for this product.

To locate a particular part refer to the Unit Identification Index (page iv-v). Locate your Product Identification Number in the first column, columns to the right will refer you to the proper page and reference for a particular parts group.

We reserve the right to make changes in our design and add improvement without notice.

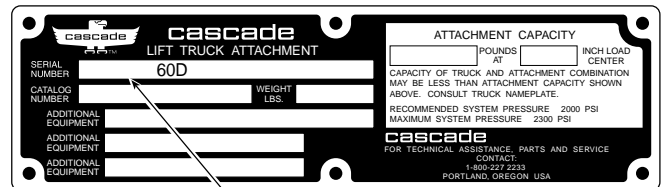


Introduction

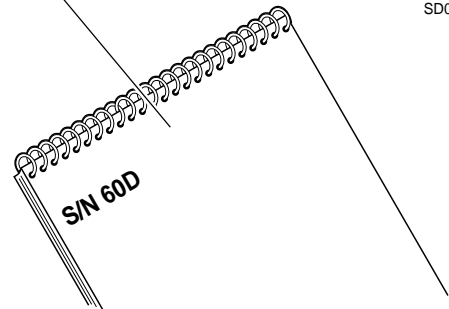
Ce manuel comprend les pièces de réchange des 55E Monomultifourches Visionary. Une plaque CASCADE est rivetée ou coullée sur le chassis de la pince. Le numéro de série et la référence sont également gravés sous la plaque. Lors d' une commande de pièces il est préférable d' indiquer le numéro de série de l' accessoire, la référence et la désignation. Pour toutes informations consulter votre constructeur de chariots.

Lors de l'utilisation de le Product Identification Index (page iv-v) il convient en premier lieu de relever le numéro de référence de la pince et se repeter l'index pour connaitre les sous-ensembles.

CASCADE se réserve le droit d'effectuer toutes modifications et améliorations sans notice.



SD0109.eps



Benutzungshinweis

In diesem Handbuch sind alle Ersatzteile die zur wartung und Instandsetzung der 55E Freisicht Mehrfach-Palettenklammer benötigt werden abgebildet.

Anbaugeräte Nummer, Anbaugeräte Bezeichnung, Serien Nummer, und Tragfähigkeit sind auf dem Typenschild verzeichnet. Sollte das Typenschild entfernt oder beschädigt sein, kann die Serien Nummer die noch zusätzlich unter dem Typenschild eingeschlagen ist, zur Erkennung des Gerätes dienen.

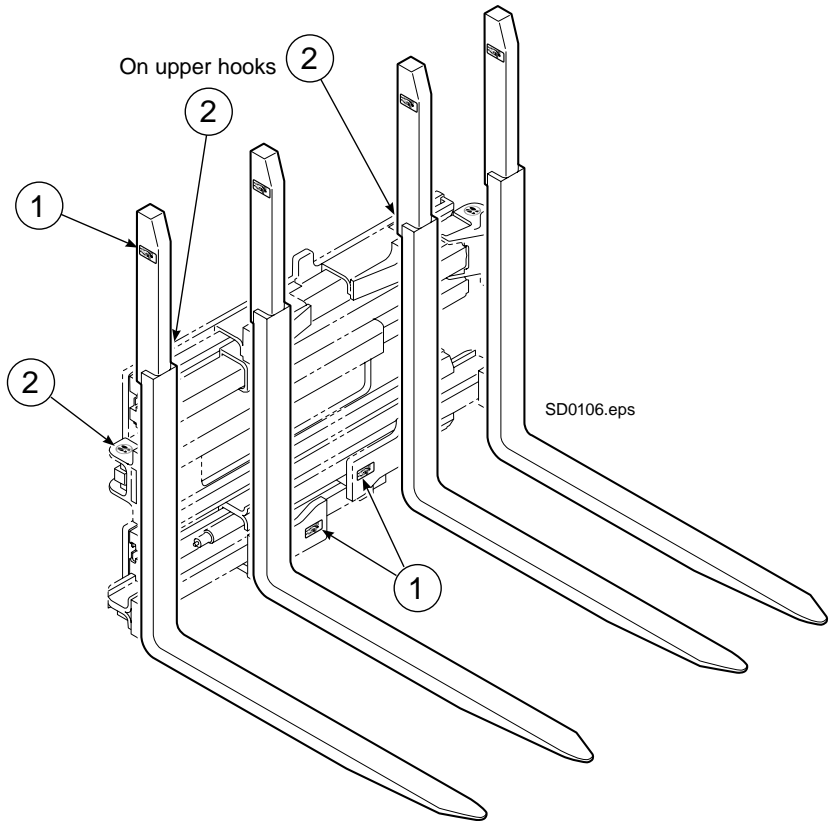
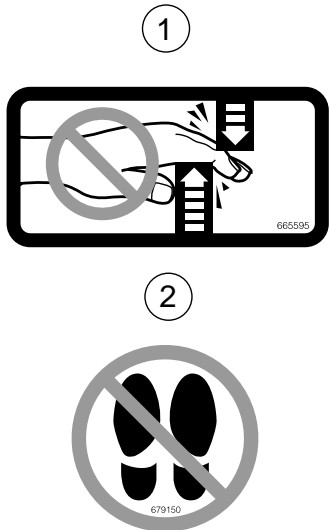
Die Product Identification Index (Seite vi-v) hilft beim schnellen identifizieren der im Klammer verwendete Ersatzteile.

Im Interesse der Produktentwicklung unterliegt jede in diesem Handbuch gemachte Einzelangabe einer Abänderung ohne vorherige Mitteilung.

Decals

Warnungsschild

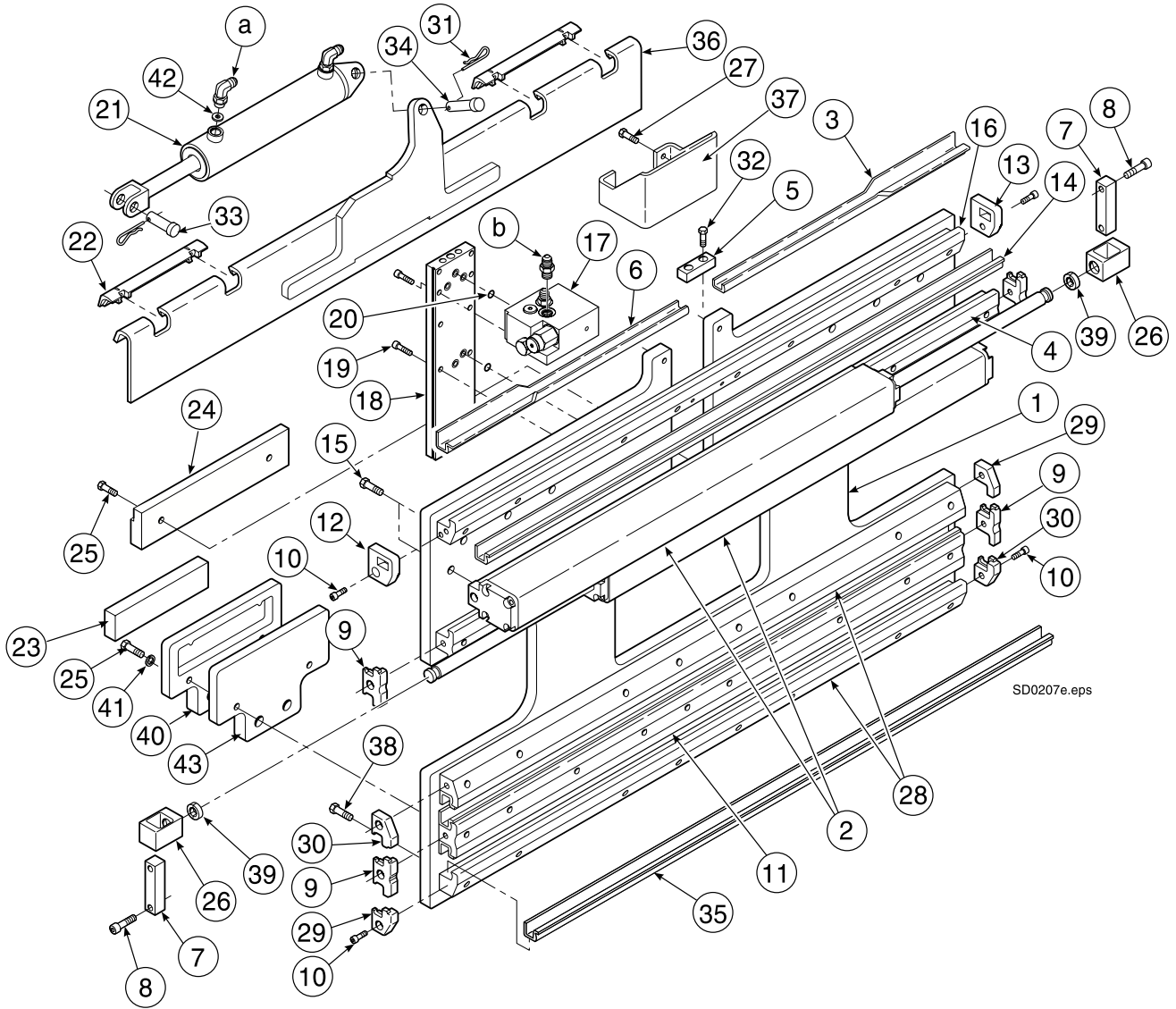
Auto Collant



| Ref. | Qty | Part No. | Description | Bezeichnung | Description |
|------|-----|----------|--------------------|-----------------------|-----------------------|
| 1 | 12 | 665595 | No Hand Hold Decal | Warnungsschild | Auto collant |
| 2 | 6 | 679150 | No Step Decal | Warnungsschild | Auto collant |
| 3 | 1 | 211274 | Eagle, 80 mm | Cascade Adler, 80 mm | Aigle Cascade, 80 mm |
| 4 | 2 | 211275 | Eagle, 160 mm | Cascade Adler, 160 mm | Aigle Cascade, 160 mm |

I Base Unit Group, Class III
Rahmengruppe
Groupe Bati

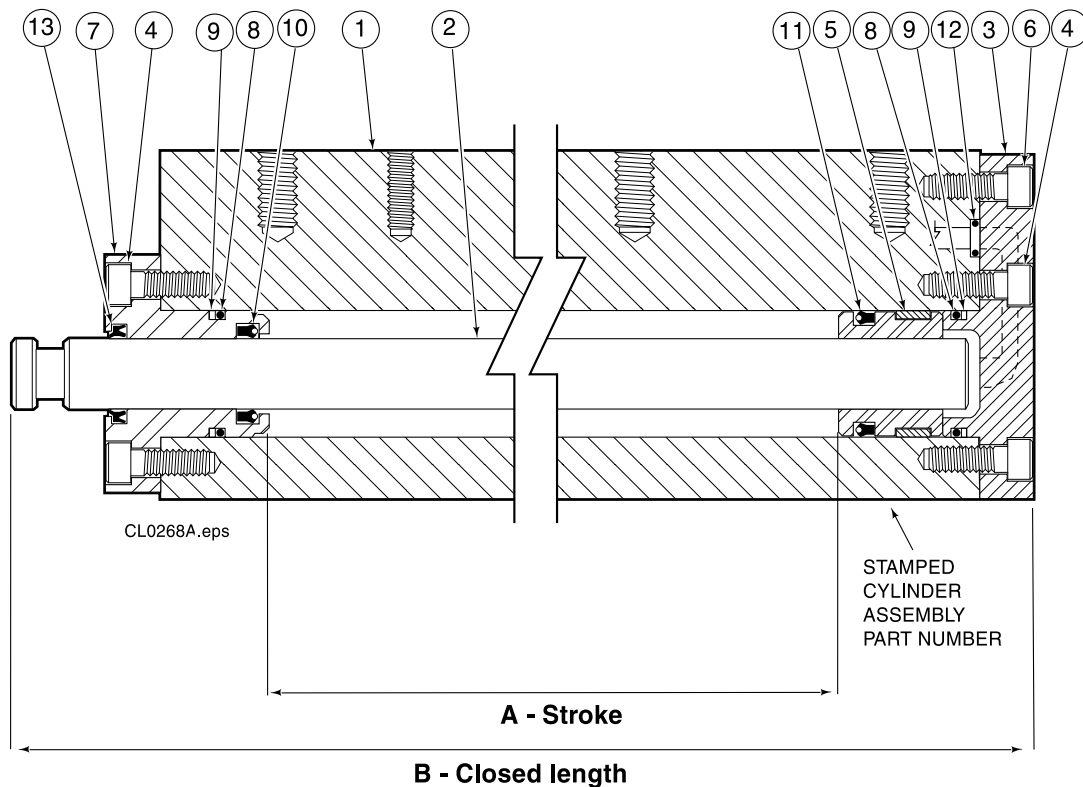
LC-6015317



Frame Cylinder

Zylinder

Vérin



1200mm Frame / 1200mm Rahmen / 1200mm Bati

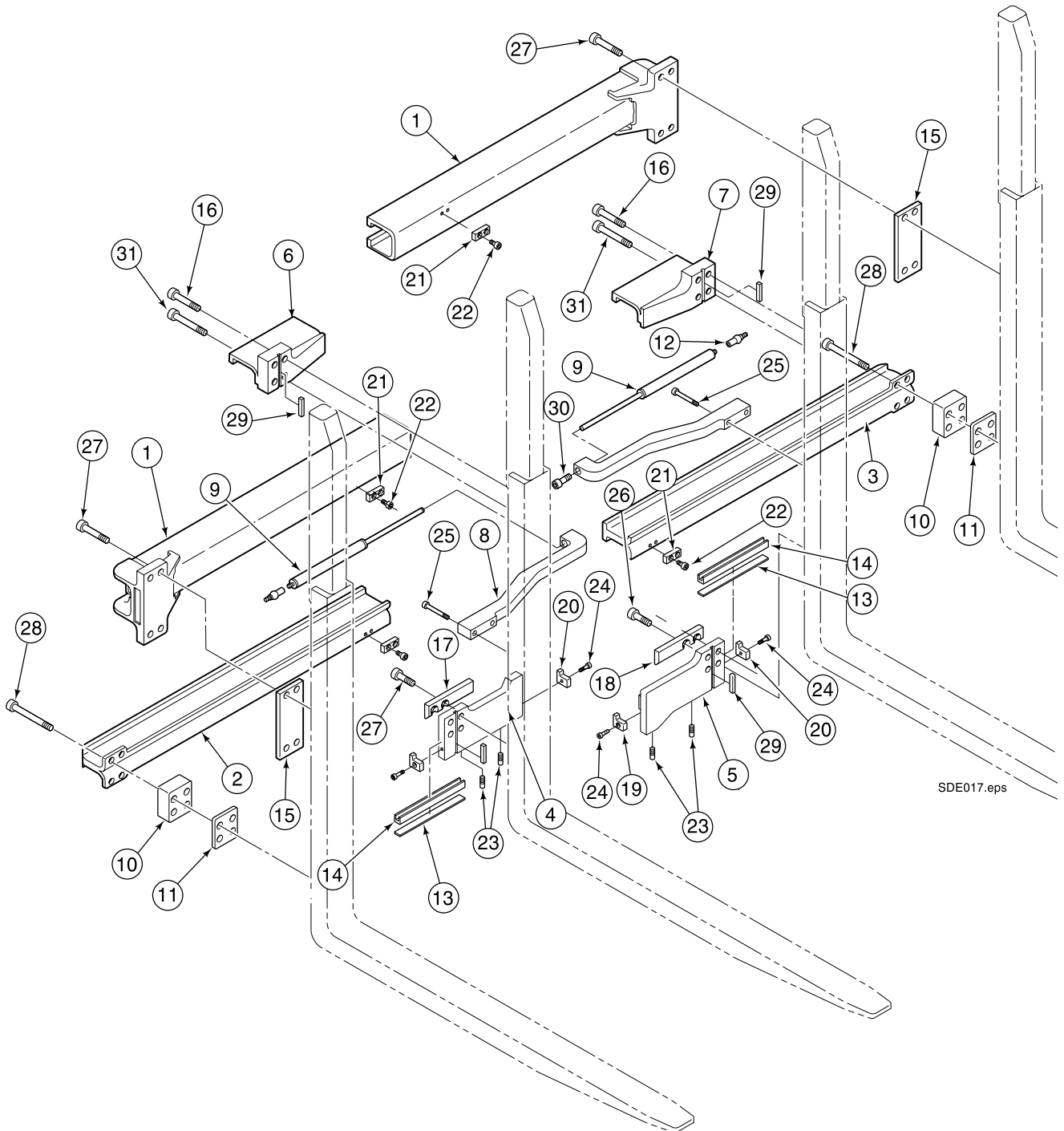
| Ref. | Qty. | Part No. | Description | Bezeichnung | Description |
|------|------|----------|--------------------------|--------------|---------------|
| | | A | | | |
| | | 214626 | Cylinder Assembly | Zylinder | Vérin |
| | | 706mm | Stroke - A | | |
| | | 837mm | Closed length - B | | |
| 1 | 1 | 214627 | Cylinder Shell | Zylinderrohr | Tube de vérin |
| 2 | 1 | 4157-820 | Rod | Kolbenstange | Tige de vérin |

Common Parts / Einfache Komponenten / Pièces communes

| Ref | Qty | Part No. | Description | Bezeichnung | Description |
|-----|-----|-----------|-------------------|-----------------------|---------------------|
| 3 | 1 | 213783 | End Cap | Deckel | Bague |
| 4 | 8 | 768208 | Capscrew, M8 x 25 | Kopfschraube, M8 x 25 | Vis à tête, M8 x 25 |
| 5 | 1 | ▲ 209809 | Bearing | Lager | Roulement |
| 6 | 1 | 787375 | Capscrew, M8 x 20 | Kopfschraube, M8 x 20 | Vis à tête, M8 x 20 |
| 7 | 1 | 212452 | Retainer | Buchse | Bague |
| 8 | 2 | ▲ 643379 | O-ring | O-Ring | Joint torique |
| 9 | 2 | ▲ 6015932 | Back-up ring | Stützring | Joint de protection |
| 10 | 1 | ▲ 212477 | Seal | Dichtung | Joint |
| 11 | 1 | ▲ 209808 | Seal | Dichtung | Joint |
| 12 | 2 | ▲ 214053 | O-ring | O-Ring | Joint torique |
| 13 | 1 | ▲ 562131 | Wiper | Abstreifer | Racleur |

▲ Included in Service Kit 210090 / Enthalten im Dichtsatz 210090 / Inclus dans le kit de service 210090

Arm Group Armgruppe Groupe Bras



SDE017.eps

Arm Group Armgruppe Groupe Bras

6015397

Variable Components / Variable Komponenten / Pièces différentes

| Ref | Qty | Part No. | Description | Bezeichnung | Description |
|----------|-----|----------|-------------------|--------------------|-----------------------|
| A | | | | | |
| | | 6015397 | Arm Group | Armgruppe | Groupe bras |
| 1 | 2 | 220178 | Upper Arm Bar | Obere Schiene | Barre sup. |
| 2 | 1 | 220212 | Lower Arm Bar, RH | Untere Schiene, R. | Barre inf., D. |
| 3 | 1 | 220202 | Lower Arm Bar, LH | Untere Schiene, L. | Barre inf., G. |
| 4 | 1 | 6015401 | Lower hook, RH | Haken, unten R. | Crochet, inférieur D. |
| 5 | 1 | 6015402 | Lower hook, LH | Haken, unten L. | Crochet, inférieur G. |
| 6 | 1 | 6015454 | Upper hook, RH | Haken, oben R. | Crochet, supérieur D. |
| 7 | 1 | 6015455 | Upper hook, LH | Haken, oben L. | Crochet, supérieur G. |
| 8 | 2 | ! ■ | Bracket | Aufbauplatte | Support |
| 9 | 2 | ! ■ | Gas cylinder | Gaszylinder | Vérin à gaz |

Common Parts / Einfache Komponenten / Pièces Communes

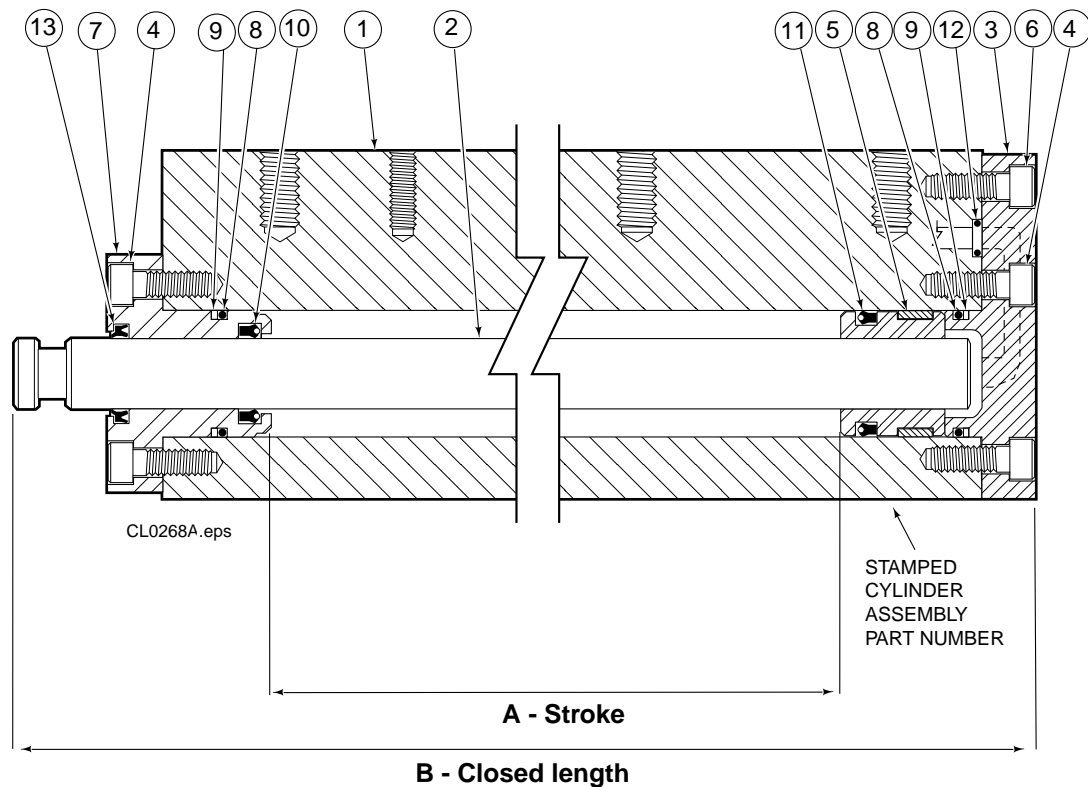
| Ref | Qty | Part No. | Description | Bezeichnung | Description |
|-----|-----|----------|--------------------|------------------------|----------------------|
| 10 | 2 | 210587 | Spacer | Distanzstück | Entretoise |
| 11 | 4 | 797611 | Spacer | Distanzstück | Entretoise |
| 12 | 2 | 213011 | Ball joint | Verschraubung | Raccord |
| 13 | 4 | 228395 | Shim | Unterlegblech | Cale |
| 14 | 2 | 4501-222 | Bearing segment | Gleitschiene | Glissière |
| 15 | 4 | 797610 | Spacer | Distanzstück | Entretoise |
| 16 | 4 | 769577 | Capscrew, M16 x 50 | Kopfschraube, M16 x 50 | Vis à tête, M16 x 50 |
| 17 | 1 | 212682 | Bearing, RH | Gleitschiene, R. | Glissière, D. |
| 18 | 1 | 213899 | Bearing, LH | Gleitschiene, L. | Glissière, G. |
| 19 | 2 | 225345 | Bearing retainer | Buchse | Bague |
| 20 | 2 | 225345 | Bearing retainer | Buchse | Bague |
| 21 | 4 | 212687 | Lower fork stop | Gabelanschlag unten | Butée fourches, inf. |
| 22 | 8 | 214414 | Capscrew, M10 x 12 | Kopfschraube, M10 x 12 | Vis à tête, M10 x 12 |
| 23 | 4 | 768748 | Setscrew | Schraube | Vis à tête |
| 24 | 4 | 787375 | Capscrew, M8 x 20 | Kopfschraube, M8 x 20 | Vis à tête, M8 x 20 |
| 25 | 4 | 767611 | Capscrew, M10 x 40 | Kopfschraube, M10 x 40 | Vis à tête, M10 x 40 |
| 26 | 8 | 769574 | Capscrew, M16 x 35 | Kopfschraube, M16 x 35 | Vis à tête, M16 x 35 |
| 27 | 8 | 769573 | Capscrew, M16 x 30 | Kopfschraube, M16 x 30 | Vis à tête, M16 x 30 |
| 28 | 8 | 769578 | Capscrew | Kopfschraube | Vis à tête |
| 29 | 4 | 213364 | Key | Keil | Clavette |
| 30 | 2 | 768827 | Capscrew, M12 x 30 | Kopfschraube, M12 x 30 | Vis à tête, M12 x 30 |
| 31 | 4 | 769578 | Capscrew, M16 x 60 | Kopfschraube, M16 x 60 | Vis à tête, M16 x 60 |

! Attention / ! Achtung / ! Attention

| Ref | Qty | Units Manufactured | | | | |
|----------|-----|--------------------|--------------------|--------------------|--------------|------------|
| | | from 17/08/01 | before 16/08/01 | | | |
| A | | | | | | |
| B | | | | | | |
| !■ 8 | 2 | 21189-420 | 21189-387 | Gas spring bracket | Aufbauplatte | Support |
| !■ 9 | 2 | 6018529 | 218057 | Gas spring | Gas spring | Gas spring |

- ! Check part number on gas cylinder, or contact Cascade
- ! Kontrolliere Teilnummer auf Gaszylinder, oder konsultiere Cascade
- ! Noter le numéro sur le Vérin à gaz, ou consulter Cascade

IIIa Frame Cylinder Zylinder Vérin



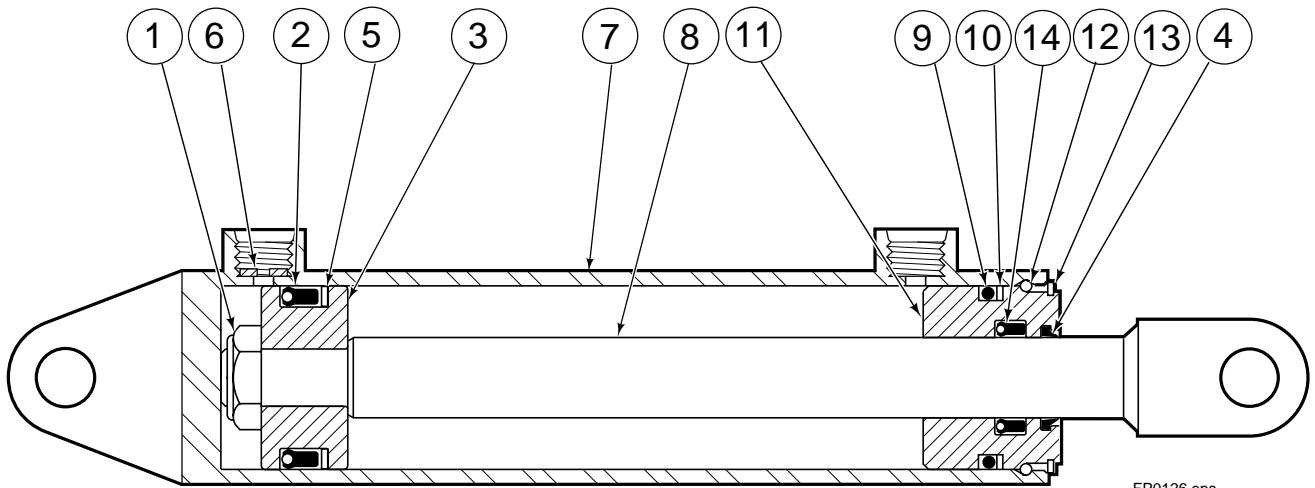
| Ref. | Qty. | Part No. | Description | Bezeichnung | Description |
|------|------|----------|--------------------------|--------------|---------------|
| | | 214626 | Cylinder Assembly | Zylinder | Vérin |
| | | 701mm | Stroke - A | | |
| | | 898mm | Closed length - B | | |
| 1 | 1 | 214625 | Cylinder Shell | Zylinderrohr | Tube de vérin |
| 2 | 1 | 4157-880 | Rod | Kolbenstange | Tige de vérin |

Common Parts / Einfache Komponenten / Pièces communes

| Ref | Qty | Part No. | Description | Bezeichnung | Description |
|-----|-----|----------|-------------------|-----------------------|---------------------|
| 3 | 1 | 213783 | End Cap | Deckel | Bague |
| 4 | 8 | 768208 | Capscrew, M8 x 25 | Kopfschraube, M8 x 25 | Vis à tête, M8 x 25 |
| 5 | 1 | ▲ 209809 | Bearing | Lager | Roulement |
| 6 | 1 | 787375 | Capscrew, M8 x 20 | Kopfschraube, M8 x 20 | Vis à tête, M8 x 20 |
| 7 | 1 | 212452 | Retainer | Buchse | Bague |
| 8 | 2 | ▲ 643379 | O-ring | O-Ring | Joint torique |
| 9 | 2 | ▲ 210050 | Back-up ring | Stutzring | Joint de protection |
| 10 | 1 | ▲ 212477 | Seal | Dichtung | Joint |
| 11 | 1 | ▲ 209808 | Seal | Dichtung | Joint |
| 12 | 2 | ▲ 214053 | O-ring, durometer | O-Ring | Joint torique |
| 13 | 1 | ▲ 562131 | Wiper | Abstreifer | Racleur |

▲ Included in Service Kit 210090 / Enthalten im Dichtsatz 210090 / Inclus dans le kit de service 210090

IIIb Sideshift Cylinder Zylinder Vérin



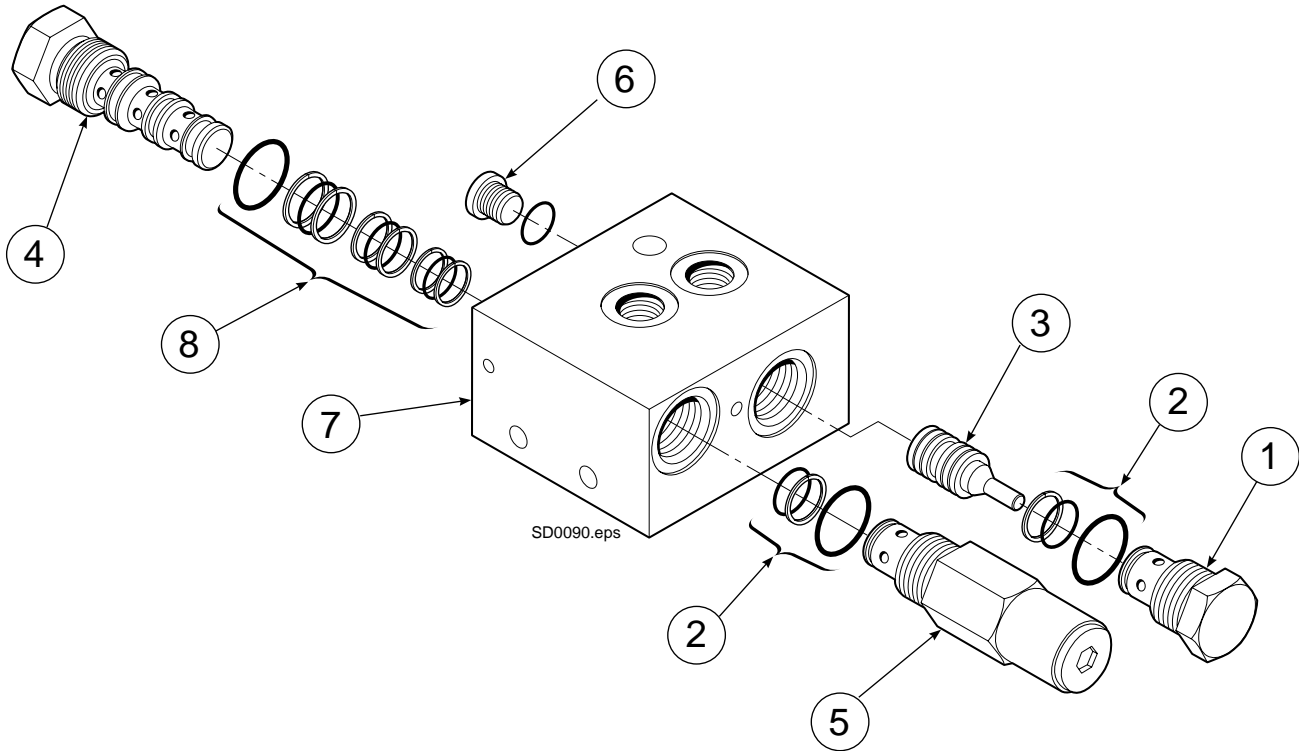
FP0126.eps

| Ref | Qty | Partno | Description | Bezeichnung | Description |
|----------|-----|----------|-------------------|---------------------|----------------------|
| A | | | | | |
| | | 675548 | Cylinder Assembly | Zylinderzusammenbau | Ensemble de vérin |
| 1 | 1 | 553857 | Nut | Mutter | Ecrou |
| 2 | 1 | ■ 662452 | Seal | Dichtung | Joint |
| 3 | 1 | 553501 | Piston | Kolben | Piston |
| 4 | 1 | ■ 636851 | Wiper | Abstreifer | Racleur |
| 5 | 1 | ■ 638247 | Back-up Ring | Stutzring | Joint nde protection |
| 6 | 1 | 675550 | Washer | Unterlegblech | Rondelle |
| 7 | 1 | 675549 | Shell | Zylinderrohr | Corps de vérin |
| 8 | 1 | 553449 | Rod | Kolbenstange | Tige de vérin |
| 9 | 1 | ■ 2785 | O-Ring | O-Ring | Joint torique |
| 10 | 1 | ■ 615128 | Back-up Ring | Stutzring | Joint de protection |
| 11 | 1 | 553500 | Retainer | Zylinderdeckel | Bague de retenue |
| 12 | 1 | 553856 | Retaining Ring | Ring | Joint |
| 13 | 1 | 7202 | Snap Ring | Sicherungsring | Circlips |
| 14 | 1 | ■ 641835 | Seal | Dichtung | Joint |

■ Included in Service Kit 553861 / Enthalten im Dichtsatz 553861 / Inclus dans le kit de service 553861

IV Valve Ventil Valve

LC-212566

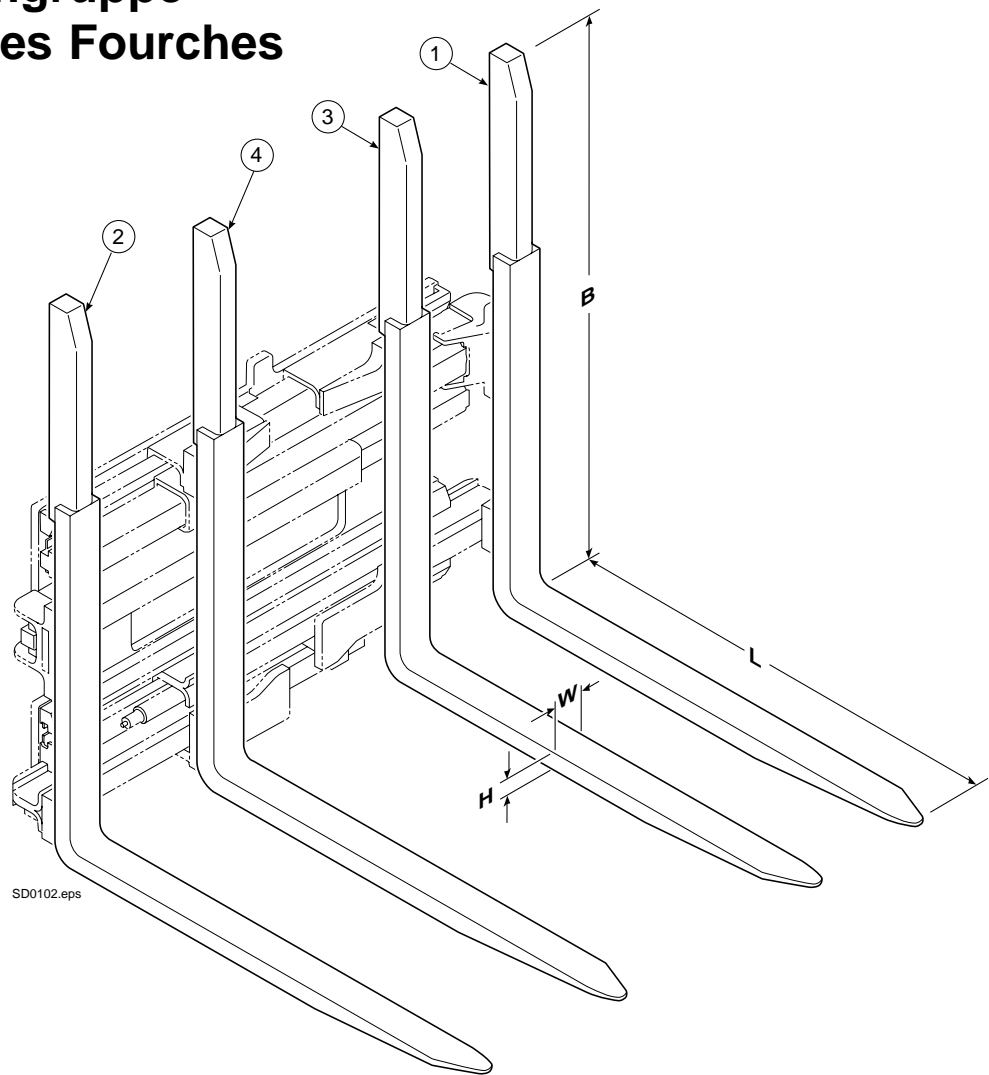


| Ref | Qty | Part No | Description | Bezeichnung | Description |
|-----|-----|----------|------------------------|------------------------|-------------------|
| 1 | 1 | 209847 | Check Valve | Rückschlagventil | Valve anti-retour |
| 2 | 2 | ▲ 682170 | Service Kit | Dichtsatz | Kit de service |
| 3 | 1 | 210265 | Piston | Kolben | Piston |
| 4 | 1 | 210266 | Flow Divider/Combiner | Mengenteiler | Repart de débit |
| 5 | 1 | 213535 | Crossover Relief Valve | Druckbegrenzungsventil | Valve de décharge |
| 6 | 1 | 609234 | Fitting | Verschraubung | Raccord |
| 7 | 1 | 211454 | Valve Body | Ventil Gehäuse | Corps de clapets |
| 8 | 1 | ▲ 679992 | Service Kit | Dichtsatz | Kit de service |

▲ Included in Valve Service Kit 213604 / Enthalten im Dichtsatz 213604 / Inclus dans le kit de service 213604

V Fork / Tube Backrest Group
Gabelgruppe
Groupes Fourches

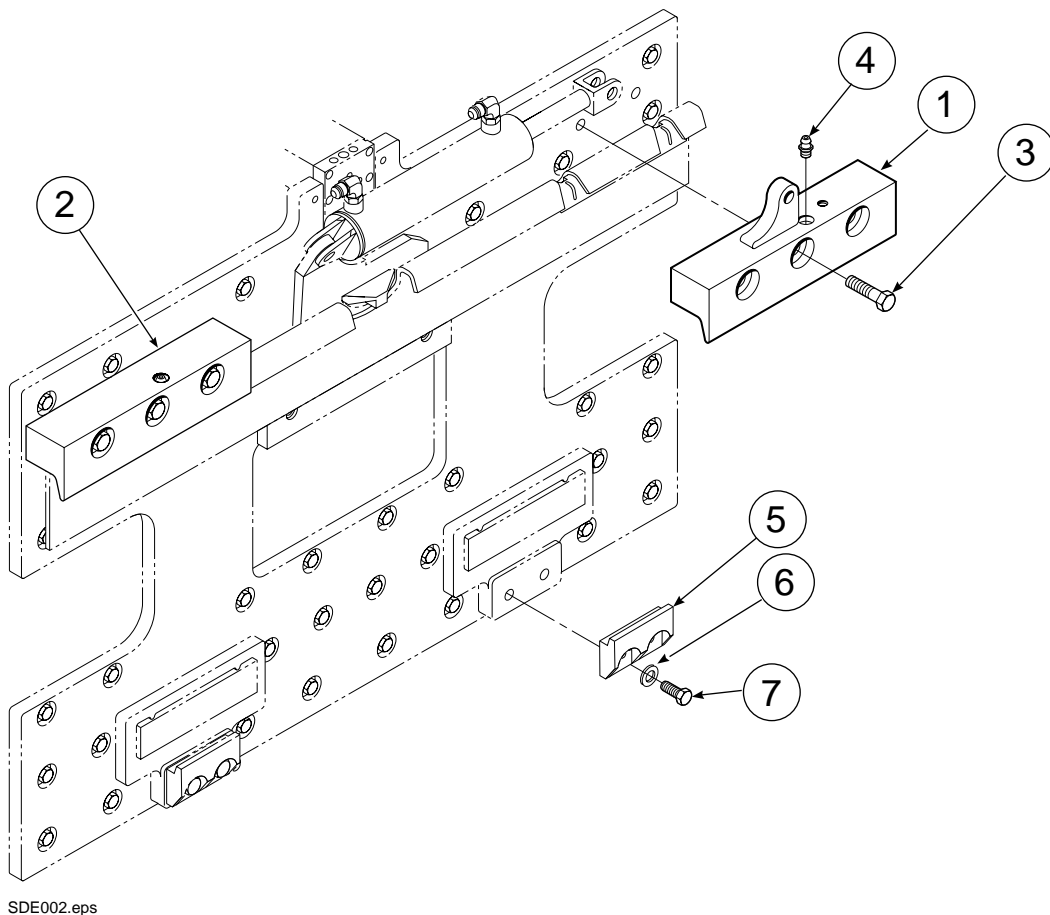
LC-1022172



| Fork group | Ref 1 | Ref 2 | Ref 3 | Ref 4 |
|------------|-------------------|-------------------|-------------------|-------------------|
| Part No. | Outer Fork, LH | Outer Fork, RH | Inner Fork, LH | Inner Fork, RH |
| 1022172 | 3017022 | 3017023 | 3017024 | 3017025 |

VI Bolt-On Mounting Group, class 3
Aufhängungsgruppe
Groupe d' Accrochage

LC-212574
LC-220744



| Ref. | Qty | Part No. | Description | Bezeichnung | Description |
|------|-----|----------|----------------------|------------------------|----------------------------|
| | | ▲ 212574 | Upper Mounting Group | Aufhängungsgr., oben | Groupe d' Accrochage, sup. |
| | | ● 220744 | Lower Mounting Group | Aufhängungsgr., unten | Groupe d' Accrochage, inf. |
| 1 | 1 | 218207 | Upper Hook, RH | Haken, oben R. | Crochet, supérieur D. |
| 2 | 1 | 218206 | Upper Hook, LH | Haken, oben L. | Crochet, supérieur G. |
| 3 | 6 | 678997 | Capscrew, M16 x 70 | Kopfschraube, M16 x 70 | Vis à tête, M16 x 70 |
| 4 | 2 | 7403 | Grease fitting | Schmierungsniessel | Graisseur |
| 5 | 2 | 675969 | Lower Hook | Haken, unten | Crochet, inférieur |
| 6 | 4 | 211179 | Washer, M16 | Unterlegscheibe | Rondelle |
| 7 | 4 | 219166 | Capscrew, M16 x 55 | Kopfschraube, M16 x 55 | Vis à tête, M16 x 55 |

▲ Includes items 1–4 / Ref. 1-4 enthalten / Ref. 1-4 inclus

● Includes items 5–7 / Ref. 5-7 enthalten / Ref. 5-7 inclus

VII Fitting Group 12 mm S
Verschraubungsgruppe
Groupe Raccords

LC-213304

| Ref. | Qty | Part No. | Description | Bezeichnung | Description |
|-------------|------------|-----------------|--------------------|--------------------|--------------------|
| 1 | 2 | 755744 | Fitting 12S | Verschraubung | Raccord |
| 2 | 4 | 799482 | Cap Fitting 12 mm | Verschraubung | Raccord |
| 3 | 2 | 755756 | Fitting | Verschraubung | Raccord |