

---

**Parts Manual**  
**Ersatzteilliste**  
**Manuel de pièces détachées**

---



**200D Pulp Bale Clamps**

**200D Zellulose Ballenklammer**

**200D Pince à Balles de Cellulose**



## Foreword

### How to use this manual

This manual illustrates service replacement parts for the Cascade Bale Clamps. To locate a particular part in a manual turn to the page with the related group heading (i.e. Frame Group, Cylinder Group, etc.). Quantities shown in this manual are for one complete assembly unless otherwise indicated.

### Reading the Attachment Nameplate

Cascade's nameplate is riveted to the clamp frame. This plate shows catalog number, serial number, rated capacity, centre of gravity and recommended operating pressure. The serial and unit identification numbers are stamped under the nameplate as well as on the nameplate itself.

## Introduction

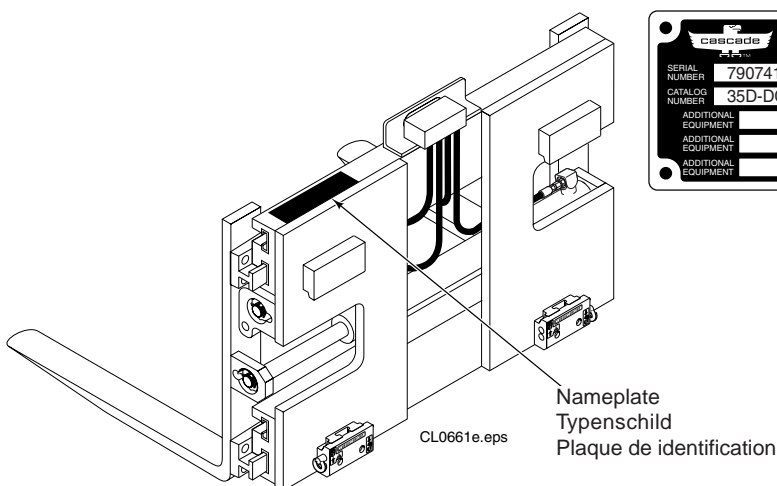
### Introduction

Ce manuel comprend les pièces de rechange de Pince à Balles de CASCADE.

Les quantités indiquées sont celles nécessaires pour un ensemble complet sauf mention contraire.

### Lecture de la plaque d'identification

Une plaque CASCADE est attaché ou collée sur le châssis à PInces à Balles, les informations mentionnées sont: le numéro de catalogue, le numéro de série, le capacité nominale, le centre de gravité et la pression d'utilisation recommandé. Le numéro de série et la référence sont également gravés sous la plaque.



## Benutzungshinweis

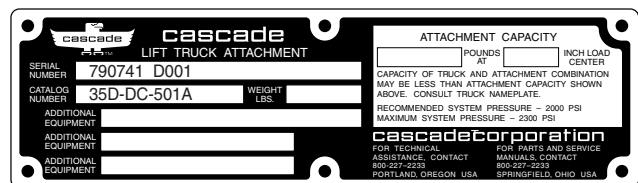
### Benutzungshinweis

In diesem Handbuch sind alle Ersatzteile die zur Wartung und Instandsetzung der Cascade Ballenklammern benötigt werden, abgebildet, bzw. erläutert. Die Bilder und Stücklisten enthalten Teilnummern, Bezeichnungen, benötigte Mengen, Schlüssel- und Fußnoten, die das Auffinden der richtigen Bauteile erleichtern. Die angegebenen Mengen gelten für einen kompletten Zusammenbau, sofern das nicht anderweitig angegeben ist.

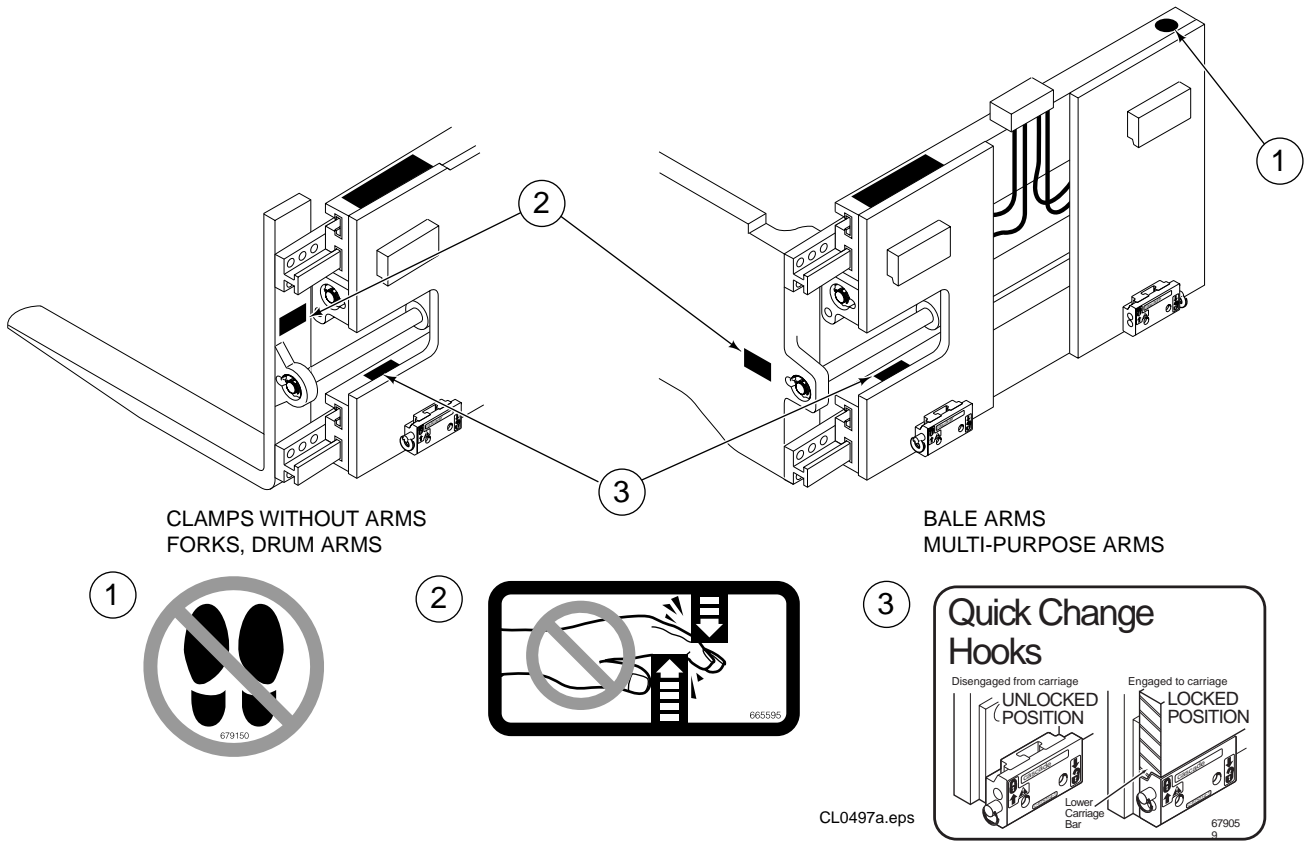
### Typenschild

Folgende Angaben sind auf dem Typenschild verzeichnet: Katalog Nummer, Serien Nummer, Nenntagfähigkeit, Eigenschwerpunkt, Anbefohlene Arbeitsdruck.

Sollte das Typenschild entfernt oder beschädigt sein, kann die Serien Nummer die noch zusätzlich unter dem Typenschild im Rahmen eingeschlagen ist, zur Erkennung des Gerätes dienen.



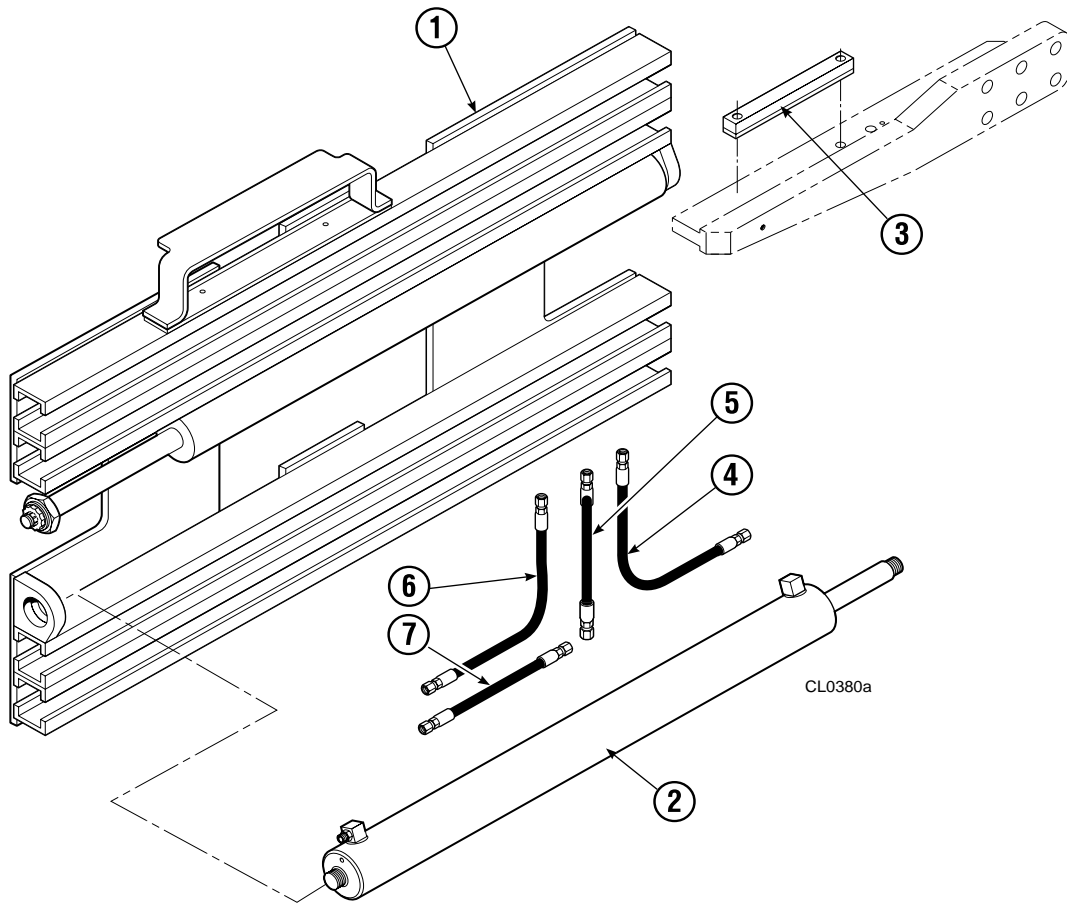
# Safety decal Warnungsschild Auto-collant



| Ref. | Qty. | Part No. | Description             | Bezeichnung    | Description  |
|------|------|----------|-------------------------|----------------|--------------|
| 1    | 1    | 679150   | No step decal           | Warnungsschild | Auto-collant |
| 2    | 4    | 665595   | No hand hold decal      | Warnungsschild | Auto-collant |
| 3    | 1    | 679059   | Quick change hook decal | Warnungsschild | Auto-collant |

I **Base unit**  
**Basis Unit**  
**Groupe de base**

**L-1016807**

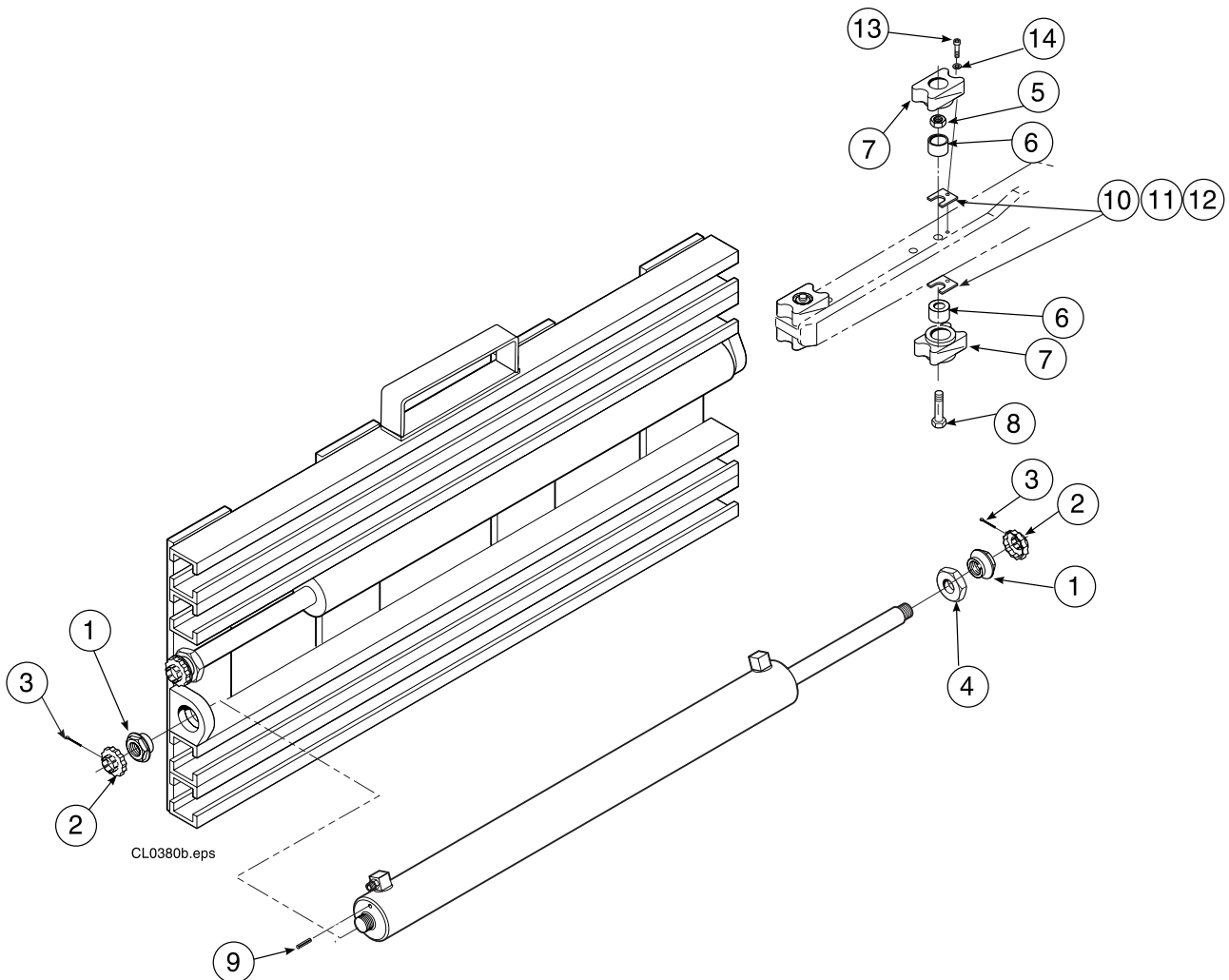


| Ref. | Qty. | Part No.  | Description    | Bezeichnung   | Description              |
|------|------|-----------|----------------|---------------|--------------------------|
| 1    | 1    | 1016808   | Frame          | Rahmen        | Bati                     |
| 2    | 2    | ● 6202333 | Cylinder       | Zylinder      | Vérin                    |
| 3    | 2    | 201844    | Lube system    | Schmiersystem | Système de lubrification |
| 4    | 1    | 682906    | Hose, L=1213mm | Schlauch      | Flexible                 |
| 5    | 1    | 682906    | Hose, L=1213mm | Schlauch      | Flexible                 |
| 6    | 1    | 682907    | Hose, L=324mm  | Schlauch      | Flexible                 |
| 7    | 1    | 682907    | Hose, L=324mm  | Schlauch      | Flexible                 |

● See Section V for parts breakdown / Siehe Sektion V für Ersatzteilen / Voir Section V Pour les pièces de réchange.

# Common Parts Einfache Komponenten Pièces Communes

6204661



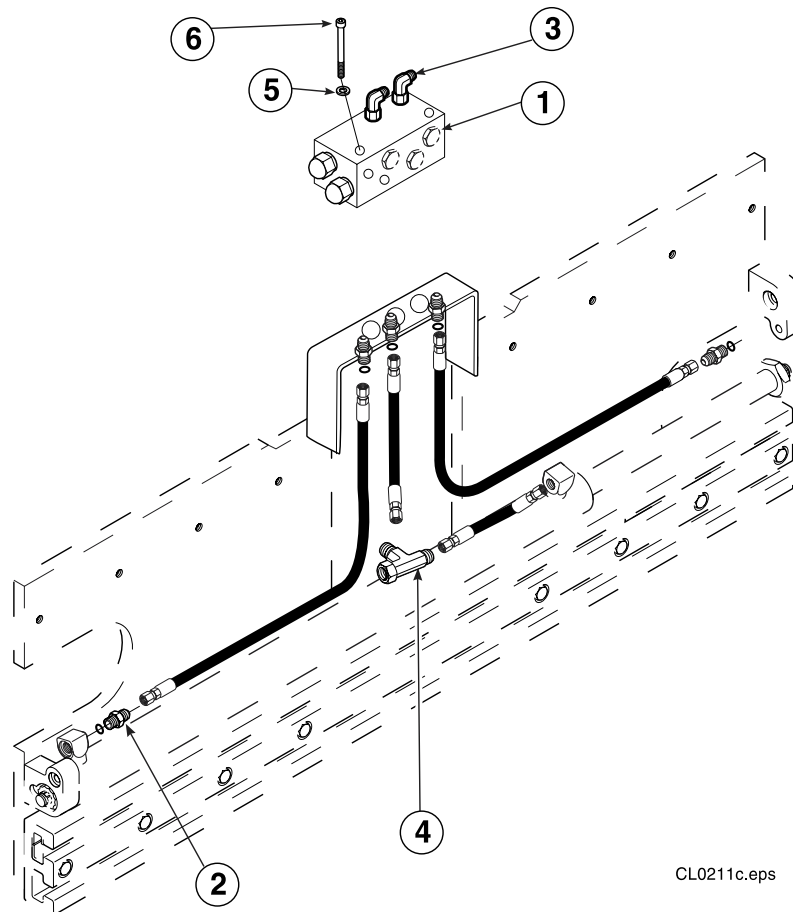
| Ref. | Qty. | Part No. | Description    | Bezeichnung          | Description                |
|------|------|----------|----------------|----------------------|----------------------------|
| 1    | 4    | 680989   | Nut            | Mutter               | Ecrou                      |
| 2    | 4    | 682876   | Locking cap    | Sicherungskappe      | Dispositif de verrouillage |
| 3    | 4    | 6514     | Cotter pin     | Splint               | Goupille                   |
| 4    | 2    | 680990   | Washer         | Unterlegscheibe      | Rondelle                   |
| 5    | 8    | 687221   | Nut            | Mutter               | Ecrou                      |
| 6    | 16   | 689172   | Stub shaft     | Welle                | Axe                        |
| 7    | 16   | 680706   | Bearing        | Lager                | Galet                      |
| 8    | 8    | 607110   | Shoulder screw | Schraube             | Boulon                     |
| 9    | 2    | 673384   | Roll pin       | Spannhülse           | Goupille roulée            |
| 10   | 16   | 680987   | Shim 0.6 mm    | Unterlegblech 0.6 mm | Cale 0.6 mm                |
| 11   | 16   | 680988   | Shim 1.5 mm    | Unterlegblech 1.5 mm | Cale 1.5 mm                |
| 12   | 1    | 681584   | Shim 2.5 mm    | Unterlegblech 2.5 mm | Cale 2.5 mm                |
| 13   | 16   | 752845   | Capscrew       | Kopfschraube         | Vis à tête                 |
| 14   | 16   | 787388   | Washer         | Unterlegscheibe      | Rondelle                   |

# Hydraulic Valve Groupe

## Ventilgruppe

### Groupe de Valve

L-688674



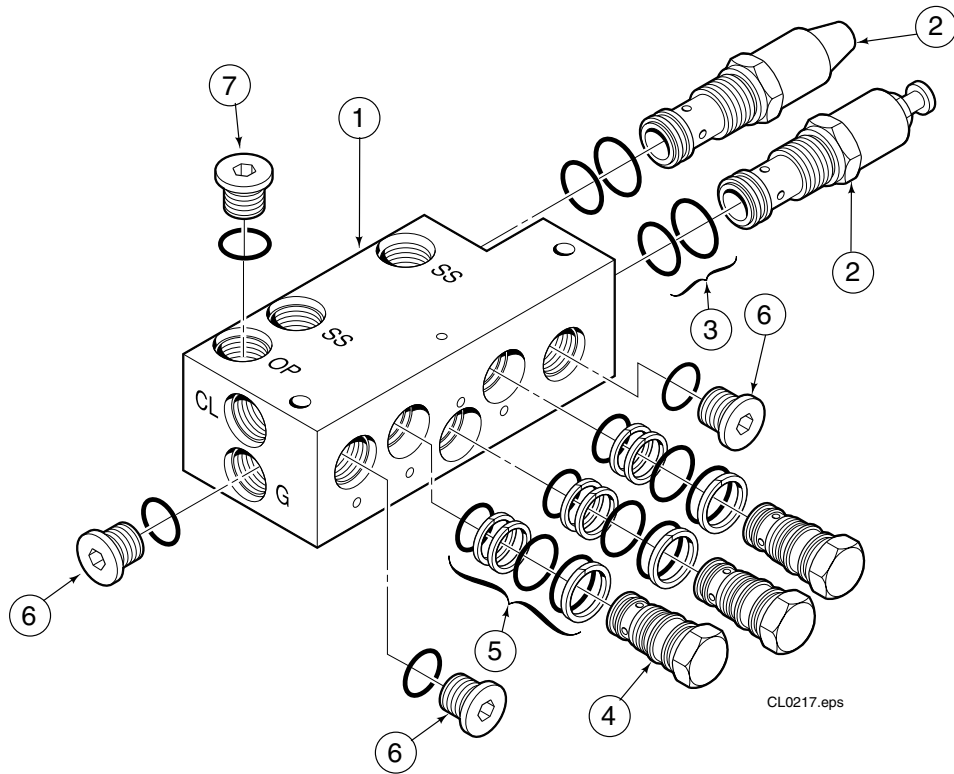
CL0211c.eps

| Ref. | Qty. | Partno.  | Description    | Bezeichnung     | Description       |
|------|------|----------|----------------|-----------------|-------------------|
| 1    | 1    | ▲ 794780 | Valve assembly | Sperrventil     | Valve de controle |
| 2    | 8    | 601377   | Fitting        | Verschraubung   | Raccord           |
| 3    | 2    | 601250   | Elbow fitting  | Verschraubung   | Coude             |
| 4    | 2    | 611330   | Fitting        | Verschraubung   | Raccord           |
| 5    | 2    | 768532   | Capscrew       | Kopfschraube    | Vis à tête        |
| 6    | 2    | 787389   | Washer         | Unterlegscheibe | Rondelle          |

▲ See section VIII for parts breakdown / Siehe Section VIII für Erstatzteilen /  
Voir section VIII pour les pièces de réchange

# Valve Ventil Valve

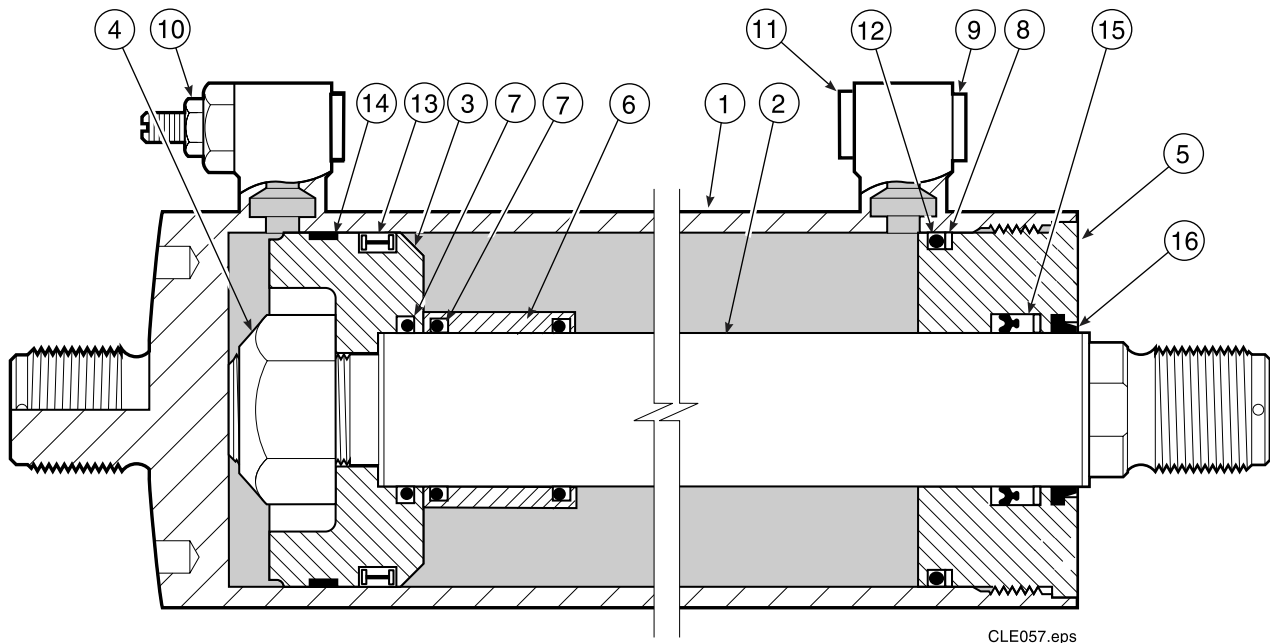
L-794780



| Ref. | Qty. | Part No. | Description  | Bezeichnung            | Description             |
|------|------|----------|--------------|------------------------|-------------------------|
| 1    | 1    | 794441   | Valve Body   | Ventilgehäuse          | Corps de clapets        |
| 2    | 2    | 677400   | Relief valve | Druckbegrenzungsventil | Valve de décharge       |
| 3    | 2    | 684625   | Seal kit     | Dichsatz               | Kit de service          |
| 4    | 3    | 661816   | Check valve  | Rückschlagventil       | Valve anti-retour       |
| 5    | 3    | 656223   | Sealkit      | Dichsatz               | Kit de service          |
| 6    | 4    | 602580   | O-ring plug  | O-Ring Stopfen         | Bouchon à joint torique |
| 7    | 7    | 626252   | Plug         | Stopfen                | Bouchon                 |

# Cylinder Zylinder Vérin

## L-6202333



CLE057.eps

| Ref. | Qty. | Part No.  | Description  | Bezeichnung    | Description         |
|------|------|-----------|--------------|----------------|---------------------|
| 1    | 1    | 1671-1699 | Shell        | Zylinderrohr   | Corps de vérin      |
| 2    | 1    | 1672-1727 | Rod          | Kolbenstange   | Tige de vérin       |
| 3    | 1    | 424768    | Piston       | Kolben         | Piston              |
| 4    | 1    | 558616    | Nut          | Mutter         | Ecrou               |
| 5    | 1    | 424769    | Retainer     | Zylinderdeckel | Bague de retenue    |
| 6    | 1    | -         | Spacer       | Distanzstueck  | Entretoise          |
| 7    | 3    | ● 2785    | O-ring       | O-Ring         | Joint torique       |
| 8    | 1    | ● 615148  | Back up ring | Stutzring      | Joint de protection |
| 9    | 1    | 602580    | Plug         | Stopfen        | Bouchon             |
| 10   | 1    | 667609    | Restrictor   | Drosselventil  | Limiteur            |
| 11   | 1    | 662104    | Plug         | Stopfen        | Bouchon             |
| 12   | 1    | ● 424384  | O-ring       | O-Ring         | Joint torique       |
| 13   | 1    | ● 424770  | Piston Seal  | Kolbendichtung | Joint piston        |
| 14   | 1    | ● 424784  | Bearing      | Lager          | Roulement           |
| 15   | 1    | ● 424163  | Rod Seal     | Dichtung       | Joint               |
| 16   | 1    | ● 1916871 | Wiper        | Abstreifer     | Racleur             |

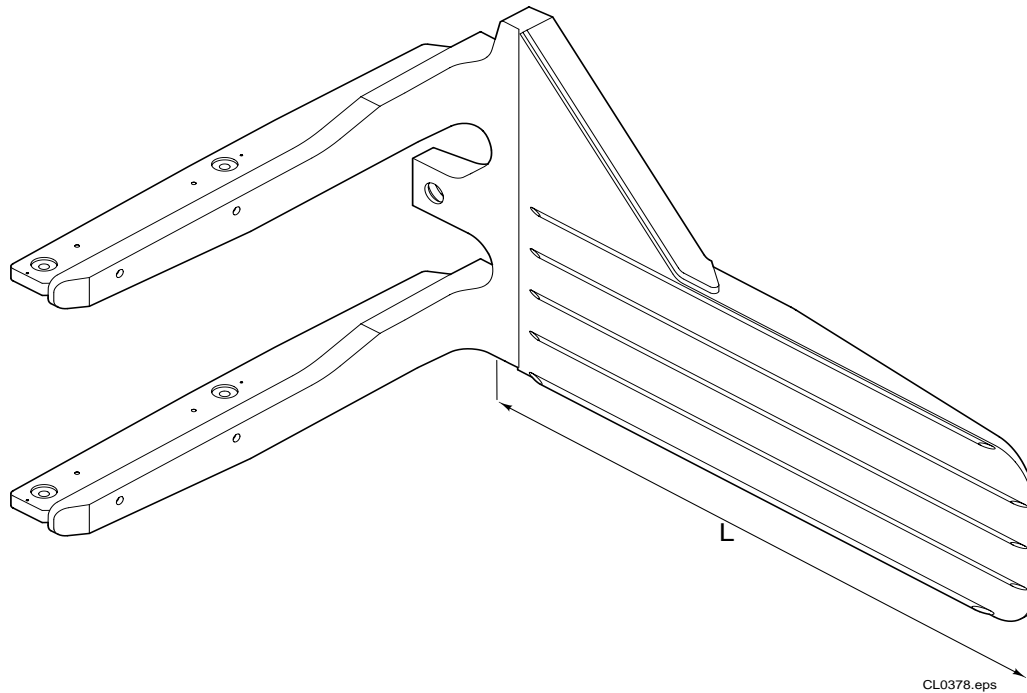
● Included in service kit 424771 / Enthalten im Dichtsatz 424771 / Inclus dans le kit de service 424771

ST-8218 / ST-8219

# Arm Group, Right Hand - Fixed

## Armgruppe, Rechts

### Groupe Bras, Droite



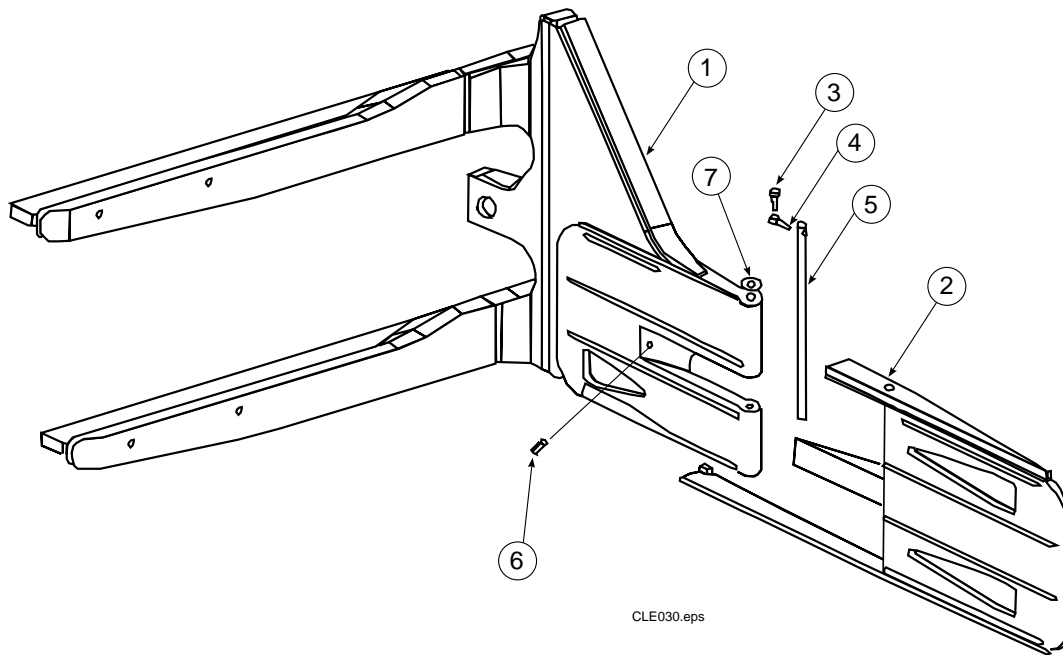
CL0378.eps

| Length<br>Länge<br>Longeur | Frame width<br>Rahmenbreite<br>Largeur groupe bati | Partno. |
|----------------------------|--|---------|
| 1600                       | 2700 mm  | 791884  |

# Arm Group, Left Hand - Articulated

## Armgruppe, Links

### Groupe Bras, Gauche



#### Variable components / Variable Komponenten / Pièces Différentes

| Length<br>Länge<br>Longeur | Frame width<br>Rahmenbreite<br>Largeur groupe bati | Assy no. | Partno. Arm, Ref. 1<br>Partno. Arm, Ref.1<br>Partno. Bras, Ref. 1 | Partno. Contact plate, Ref. 2<br>Partno. Kontaktplatte, Ref. 2<br>Partno. Plateau de cont., Ref. 2 |
|----------------------------|--|----------|---|--|
| 1600                       | 2700 mm  | 791886   | 791892  | 786754   |

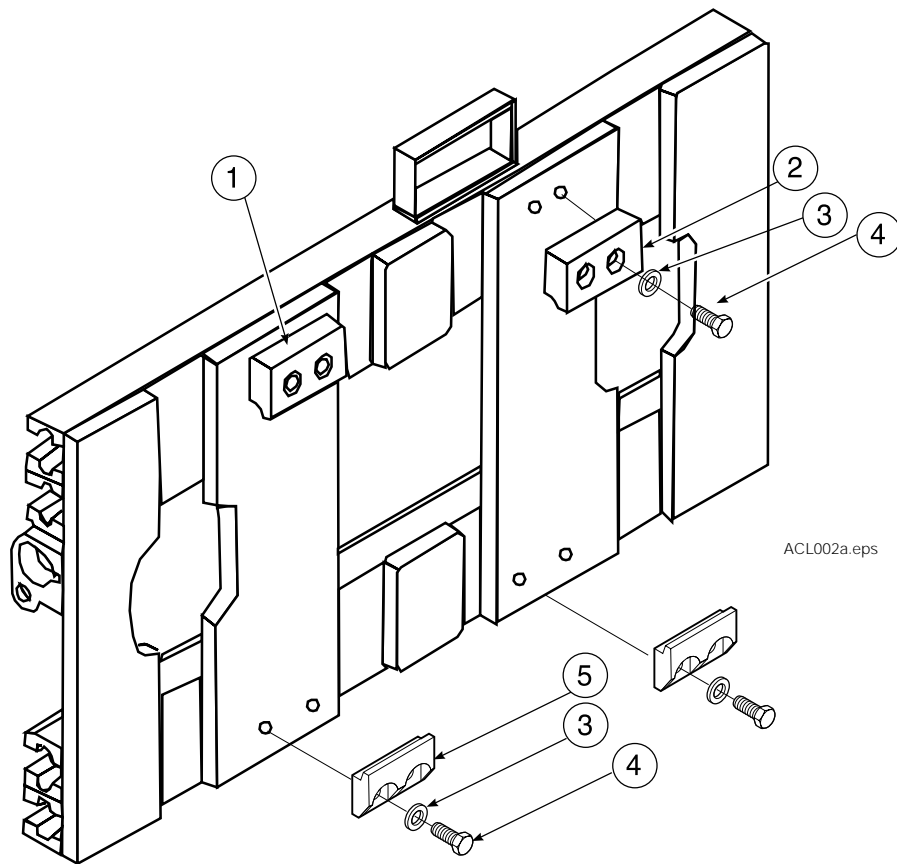
#### Common components / Einfache Komponenten / Pièces communes

| Ref. | Qty. | Partno. | Description   | Bezeichnung   | Description |
|------|------|---------|---------------|---------------|-------------|
| 3    | 1    | 651090  | Shoulder bolt | Kopfschraube  | Vis à tête  |
| 4    | 1    | 651091  | Eye bolt      | Schraube      | Boulon      |
| 5    | 1    | 788006  | Pin           | Bolzen        | Goupille    |
| 6    | 1    | 788005  | Spring        | Feder         | Ressort     |
| 7    | 1    | 787101  | Shim          | Unterlegblech | Cale        |

# Mounting Group

## Aufhängungsgruppe

## Groupe d' Accrochage



| Ref. | Qty. | Part No. | Description     | Bezeichnung   | Description |
|------|------|----------|-----------------|---------------|-------------|
| 1    | 1    | 1017078  | Hook upper L.H. | Haken, L      | Crochet, G  |
| 2    | 1    | 1017079  | Hook upper R.H. | Haken, R      | Crochet, D  |
| 3    | 8    | 670692   | Washer          | Unterlegblech | Rondelle    |
| 4    | 8    | 682095   | Cap screw       | Kopfschraube  | Vis à tête  |
| 5    | 2    | 679832   | Hook lower      | Haken         | Crochet     |