
Parts Manual
Ersatzteilliste
Manuel de pièces détachées



25D Bale Clamp

25D Ballenklammern

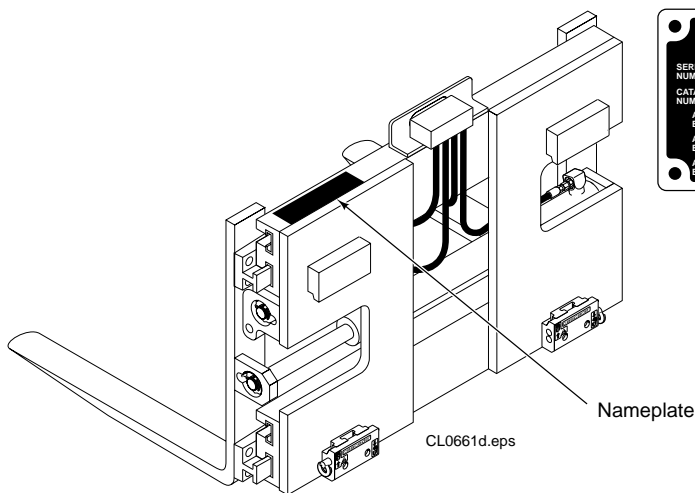
25D Pincés à Balles

SEL-55100

Introduction

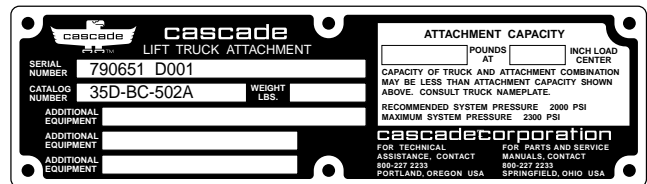
How to use this manual

This manual illustrates service replacement parts for standard production Cascade clamps. To locate a particular part refer to the Unit Identification Index (U.I.Index) directly preceding the parts list section of this manual. Parts manuals for Cascade Application Engineering Department will have an AED designation followed by an AED number on the cover of the manual. To locate a particular part in an AED manual turn to the page with the related group heading (i.e. Frame Group, Check Valve Group, etc.) If there is more than one parts list on the page, use the list indicated with a red arrow. Quantities shown in both manuals are for one complete assembly unless otherwise indicated.



Important

Standard parts manuals are not interchangeable with AED manuals and will not reflect the special engineering of the AED products. When ordering replacement parts, always give the attachment unit identification number, part number, description of part and quantity required. For further information on parts, maintenance or ordering, consult your lift truck dealer.



Reading the Attachment Nameplate

Cascade's nameplate is riveted to the clamp frame. This plate shows clamp size and model, type, rated capacity, serial, unit identification and catalogue numbers. The serial and unit identification numbers are stamped under the nameplate as well as on the nameplate itself.

We reserve the right to make changes in our design and add improvement without notice.

Unit Identification Number

The Unit Identification (U.I.) Number indicates the specific combination of component parts used in each individual Clamp. Two units may have the same catalogue number yet may incorporate components of different design modifications. The U.I. Number Index gives the page number for required parts, and allows the person receiving parts order to double check in case of an error in ordering.

Parts Index

When using the parts list index, first locate the U.I. number on the attachment nameplate. List this number and refer to the index located in the of this manual. Locate your U.I. number in the first column. Columns to the right will refer you to the proper page number for a particular parts group.

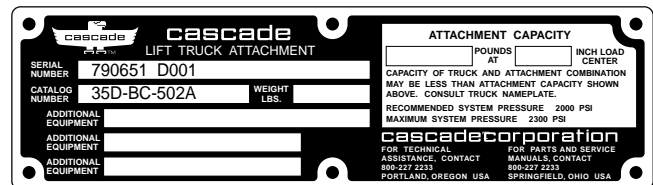
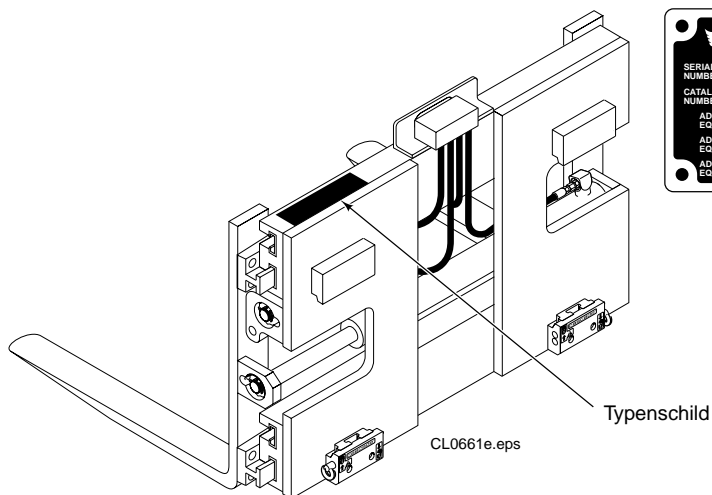
Benutzungshinweis

Benutzungshinweis

In diesem Handbuch sind alle Ersatzteile die zur Wartung und Instandsetzung der Cascade Klammern benötigt werden, abgebildet, bezw. erläutert. Die Bilder und Stücklisten enthalten Teilnummern, Bezeichnungen, benötigte Mengen, Schlüssel- und Fußnoten, die das Auffinden der richtigen Bauteile erleichtern. Die angegebenen Mengen gelten für einen kompletten Zusammenbau, sofern das nicht anderweitig angegeben ist.

Wichtig

Dieses Handbuch gilt nur für standard Klammern und ist nicht verwendbar für Anbaugeräte, die speziell gefertigt wurden und mit "AED" gekennzeichnet sind.



Typenschild

Folgende Angaben sind auf dem Typenschild verzeichnet:

- Anbaugeräte Nummer
- Anbaugeräte Bezeichnung
- Serien Nummer
- Tragfähigkeit

Sollte das Typenschild entfernt oder beschädigt sein, kann die Serien Nummer die noch zusätzlich unter dem Typenschild im Rahmen eingeschlagen ist, zur Erkennung des Gerätes dienen.

Anbaugerät-Nummer-Index

Dieser index hilft beim schnellen Identifizieren der im Anbaugerät verwendeten Ersatzteile.

Im Interesse der Produktentwicklung unterliegt jede in diesem Handbuch gemachte Einzelangabe einer Abänderung ohne vorherige Mitteilung.

Introduction

Introduction

Ce manuel comprend les pièces de rechange des Pince Cascade. Pour repérer une référence de pièces, il convient de se référer d'abord au tableau d'identification des sous-ensembles.

Les manuels pour les produits spéciaux sont reconnus par la référence AED suivie d'un numéro et mentionné sur la couverture du manuel.

Les références de pièces figurent sous chaque sous-ensemble et parfois indiqués par une flèche rouge.

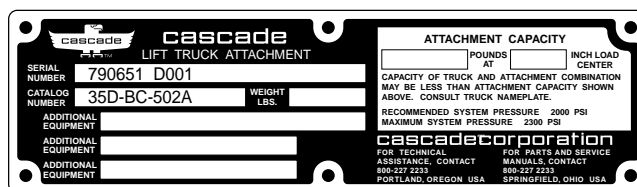
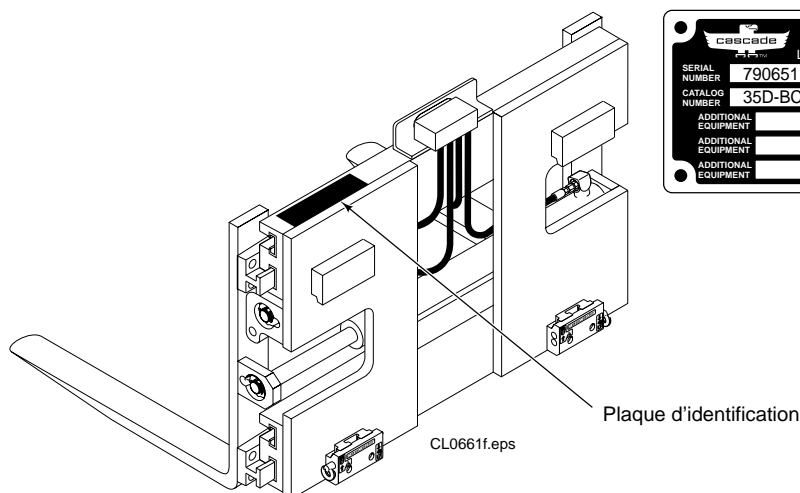
Les quantités indiquées sont celles nécessaires pour un ensemble complet sauf mention contraire.

Important

Les manuels couvrant les produits standard ne sont pas interchangeables avec les manuels AED.

Lors d'une commande de pièces il est préférable d'indiquer le numéro de série de l'accessoire, la références et la désignation.

Pour toutes informations consulter votre constructeur de chariots.



Lecture de la plaque d'identification

Une plaque CASCADE est rivetée ou coullée sur le chassis de la pince, les informations mentionnées sont: le taille et le modèle, le type, la capacité, le numéro de série, la références et le numéro du catalogue.

Le numéro de série et la référence sont également gravés sous la plaque.

Numéro de référence

Ce numéro indique la composition des sous-ensembles de la Pince.

Deux accessoires peuvent avoir le même numéro de catalogue et cependant avoir une composition différente.

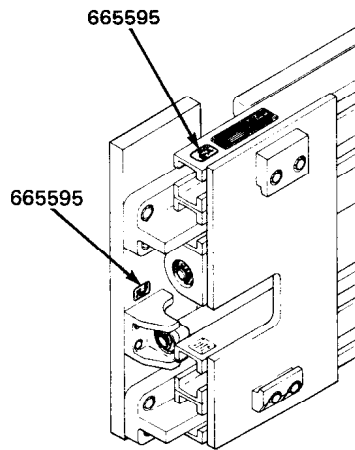
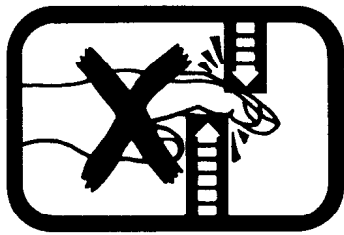
Cette référence permet de localiser la référence des pièces et de vérifier la commandé.

Index des pièces

Lors de l'utilisation de l'index il convient en premier lieu de relever le numéro de référence de la Pince et se reparter l'index pour connaître les sous-ensembles.

CASCADE se réserve le droit d'effectuer toutes modifications et améliorations sans notice.

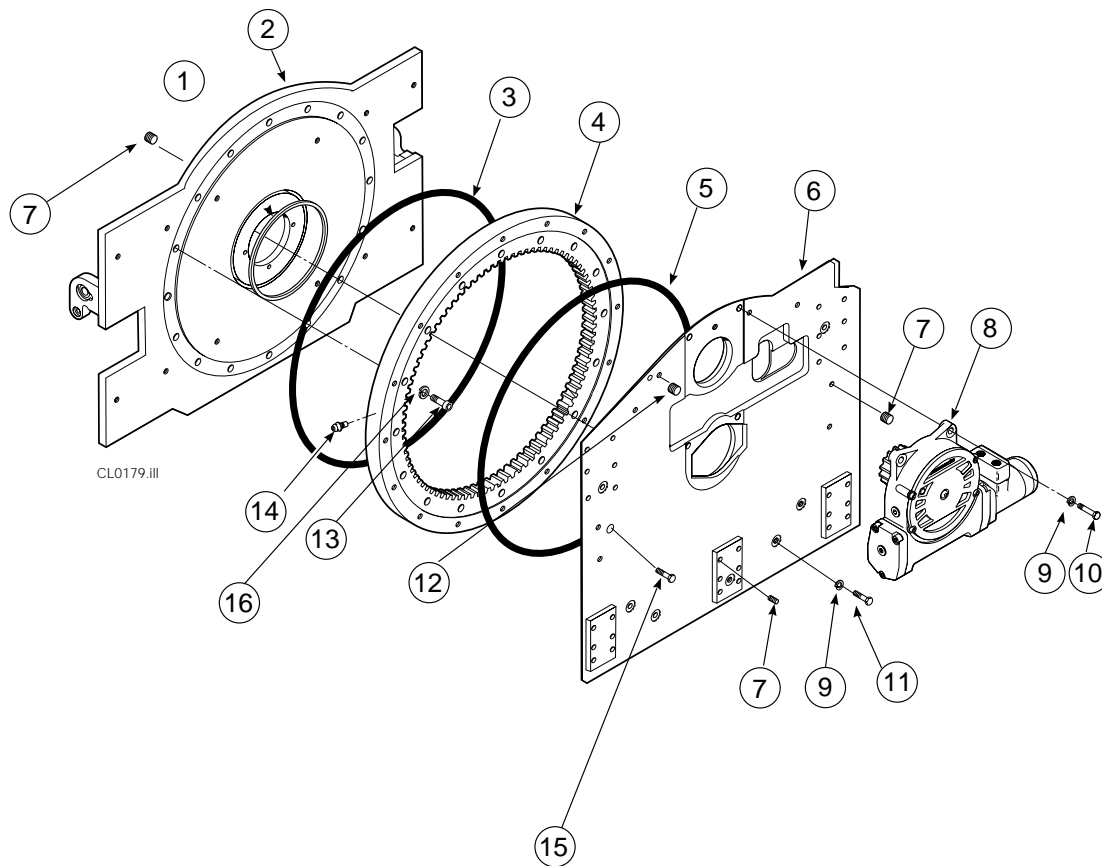
Safety decal
Warnungsschild
Auto-collant



Qty.	Partno.	Description	Bezeichnung	Description
4	665595	No hand hold decal	Warnungsschild	Auto-collant
1	679150	No step decal	Warnungsschild	Auto-collant

Rotator Group Drehgruppe Ensemble de Rotation

LC-1011952



Ref.	Qty.	Part No.	Description	Bezeichnung	Description
1	1	670931	Seal	Dichtung	Joint
2	1	1011953	Faceplate	Vorderplatte	Plaque avant
3	1	670513	Seal	Dichtung	Joint
4	1	● 201082	Bearing assembly	Drehkranz	Roulement
5	1	670514	Seal	Dichtung	Joint
6	1	788939	Baseplate	Grundplatte	Plaque de base
7	8	631385	Plug	Stopfen	Bouchon
8	1	▲ 679106	Drive Group	Antriebsgruppe	Groupe réducteur
9	16	6290	Lockwasher	Unterlegscheibe	Rondelle
10	4	763021	Capscrew M12 x 30 8.8	Kopfschraube M8 x 30 8.8	Vis à tête M8 x 30 8.8
11	16	769571	Capscrew M12 x 40 8.8	Kopfschraube M8 x 40 8.8	Vis à tête M8 x 40 8.8
12	1	6605	Plug	Stopfen	Bouchon
13	12	769577	Capscrew M12 x 35 8.8	Kopfschraube M8 x 35 8.8	Vis à tête M8 x 35 8.8
14	1	7401	Grease Fitting	Schmiernippel	Graisseur
		777523	Bearing Service Kit	Drehkranzsatz	Kit de Service Roulement
15	2	212305	Capscrew M12 x 35 8.8	Kopfschraube M8 x 35 8.8	Vis à tête M8 x 35 8.8
16	16	678991	Washer	Unterlegscheibe	Rondelle

● Includes items 3 and 5 / Ref.3 und 5 werden mitgeliefert / Références 3 à 5 inclus

▲ Included in Bearing Service Kit 777523 / Enthalten im Satz 777523 / Inclus dans le kit de service 777523

Frame group Rahmengruppe Ensemble du bête

LC-1011966

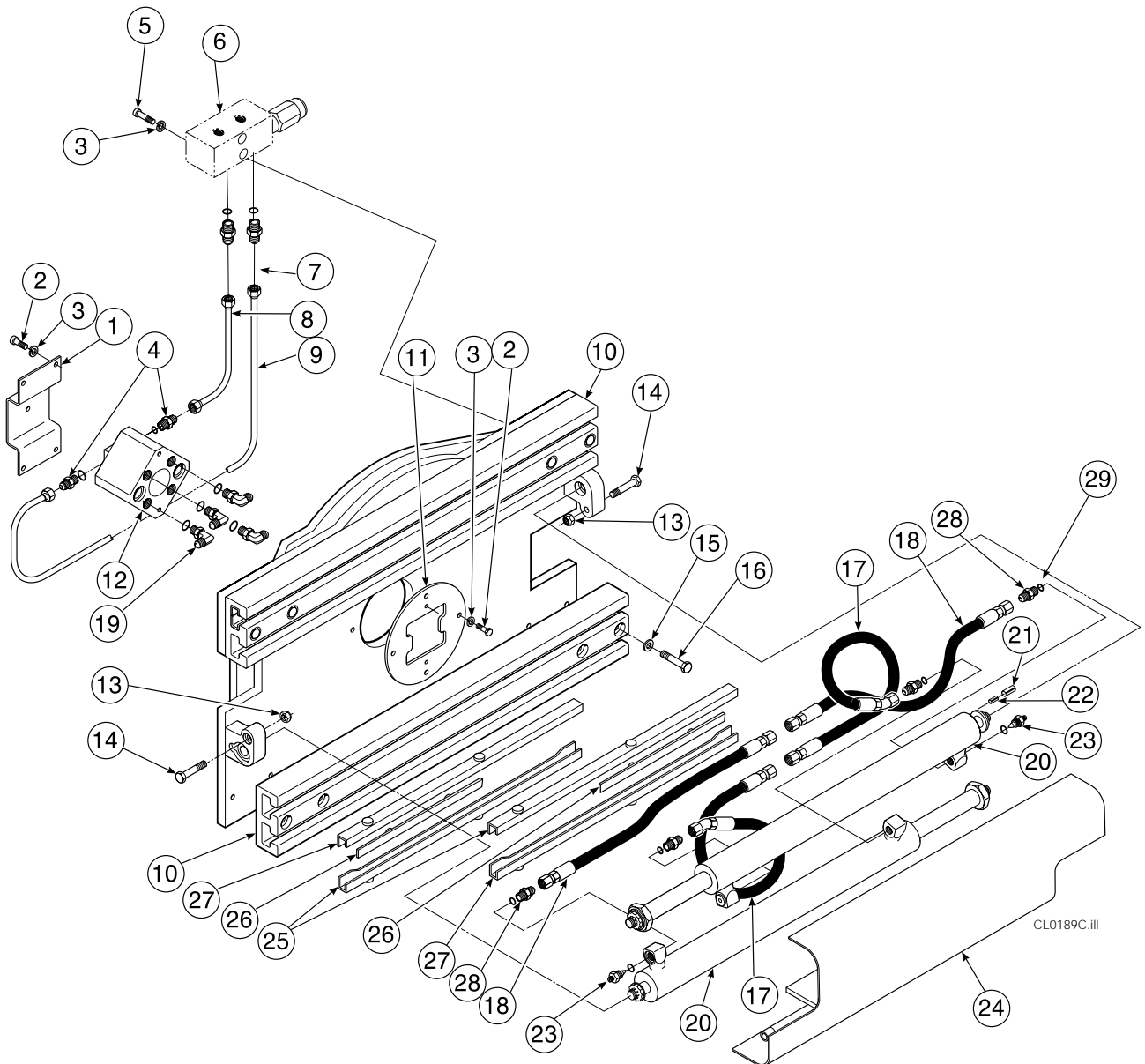
Ref.	Qty.	Part No.	Description	Bezeichnung	description
1	1	777631	Bracket	Aufbauplatte	Support
2	6	767961	Capscrew M8 x15 8.8	Kopfschraube M8 x 15 8.8	Vis à tête M8 x 15 8.8
3	6	6287	Lockwasher	Unterlegscheibe	Rondelle
4	2	752443	Fitting	Verschraubung	Raccord
5	2	768532	Capscrew M8 x 75 8.8	Kopfschraube M8 x 75 8.8	Vis à tête
6	1	▶ 777218	Relief Valve	Druckbegrenzungsventil	Valve de décharge
7	2	765493	Fitting	Verschraubung	Raccord
8	1	785716	Tube	Rohr	Tuyau
9	1	785837	Tube	Rohr	Tuyau
10	2	1011967	Guide profile	Führungsträger	Profilé guide
11	1	670938	Plate	Platte	Plaque
12	1	777632	Revolving Connection	Drehverbindung	Raccord Tournant
13	2	773842	Nut	Mutter	Ecrou
14	2	768414	Capscrew M12 x 65 8.8	Kopfschraube M12 x 65 8.8	Vis à tête M12 x 65 8.8
15	8	772313	Washer	Unterlegscheibe	Rondelle
16	8	772299	Capscrew M12 x75 8.8	Kopfschraube M12 x75 8.8	Vis à tête M12 x75 8.8
17	1	◆ 785838	Hose	Schlauch	Flexible
18	1	◆ 896099	Hose	Dchlauch	Flexible
19	4	◆ 788013	Fitting	Verschraubung	Raccord
20	2	772364	Cylinder	Zylinder	Vérin
21	2	7861	Roll pin (inner)	Spannhülse (innen)	Goupille roulée (intérieur)
22	2	7962	Roll pin (outer)	Spannhülse (aussen)	Goupille roulée (extérieur)
23	4	▼ 667609	Restrictor	Drossel	Limiteur de débit
24	1	1011968	Bumper	Schutzschild	Plaque protectise
25	4	667911	Bearing	Gleitschiene	Glissière
26	4	667663	Bearing	Gleitschiene	Glissière
27	4	667910	Bearing	Gleitschiene	Glissière
28	4	◆ 752555	Fitting	Verschraubung	Raccord

◆ Included in hose service kit 779815 / Enthalten im Schlauchsatz 779815 / Inclus dans le kit de flexible 779815

▶ Relief valve cartridge = 667078 (Service kit = 667510) / Druckbegrenzungsventil = 667078 (Dichtsatz = 667510) / Valve de décharge = 667078 (Kit de service = 667510)

Frame group
Rahmengruppe
Ensemble du bête

LC-1011966



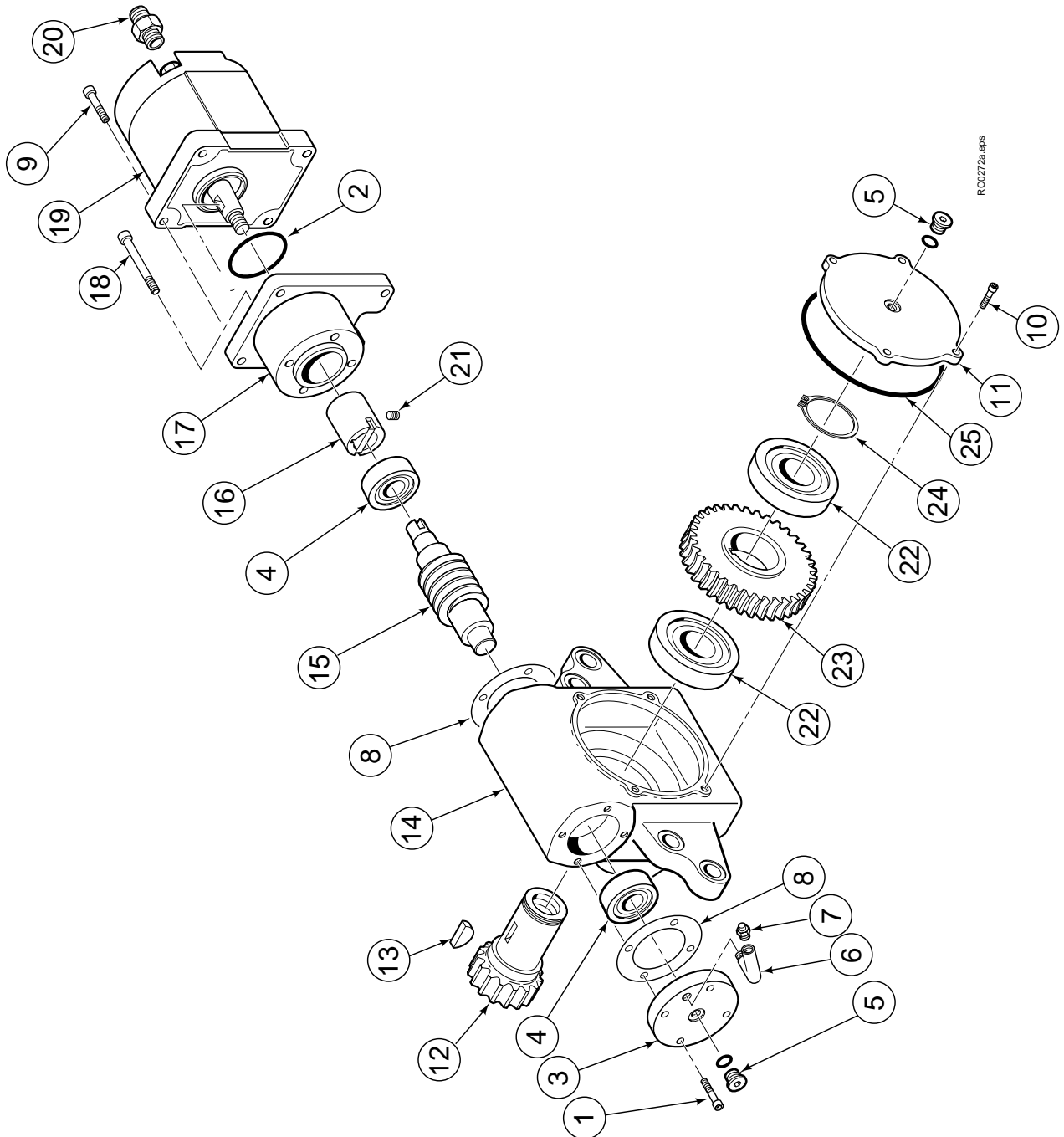
Drive Group
Antriebs-Gruppe
Groupe Réducteur

LC-679106

Ref.	Qty.	Part No.	Description	Bezeichnung	Description
1	4	768786	Capscrew	Kopfschraube	Vis à tête
2	1	643352	O-ring	O-Ring	Joint torique
3	1	679114	End cap	Deckel	Bouchon
4	2	678985	Bearing	Lager	Roulement
5	1	663694	Fitting	Verschraubung	Raccord
6	1	6688	Fitting	Verschraubung	Raccord
7	1	644010	Relief fitting	Entlüftung	Mis à l' air libre
8	2	679808	Shim .05 mm	Blech .05 mm	Cale .05 mm
9	4	768787	Capscrew	Kopfschraube	Vis à tête
10	4	752845	Capscrew	Kopfschraube	Vis à tête
11	1	679112	Cover	Deckel	Couvercle
12	1	679111	Pinion	Ritzel	Pignon
13	1	679120	Key	Keil	Clavette
14	1	679107	Housing	Gehäuse	Corps de réducteur
15	1	679109	Worm	Schneckenwelle	Vis sans fin
16	1	679118	Coupling	Kupplung	Raccord
17	1	679115	Adapter	Zwischenplatte	Plaque d' adaptation
18	1	768792	Capscrew	Kopfschraube	Vis à tête
19	1	206418	Drive motor	Hydraulikmotor	Moteur hydraulique
20	2	626505	Fitting	Verschraubung	Raccord
21	1	678994	Setscrew	Stiftschraube	Vis de réglage
22	1	678986	Bearing	Lager	Roulement
23	1	679110	Worm gear	Schneckerad	Couronne
24	1	678987	Snap ring	Sicherungsring	Circlips
25	1	643368	O-ring	O-Ring	Joint torique
		206419	Shaft seal kit	Dichsatz	Kit de service
		206421	Seal kit	Dichsatz	Kit de service

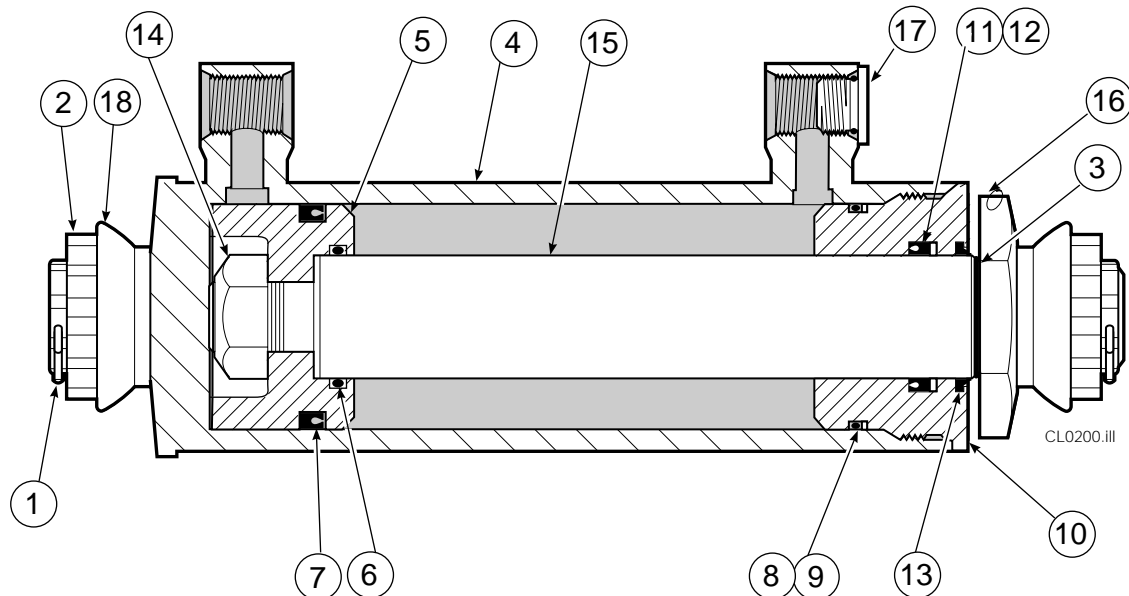
Drive Group
Antriebs-Gruppe
Groupe Réducteur

LC-679106



Cylinder Group
Zylinder Gruppe
Groupe Vérin

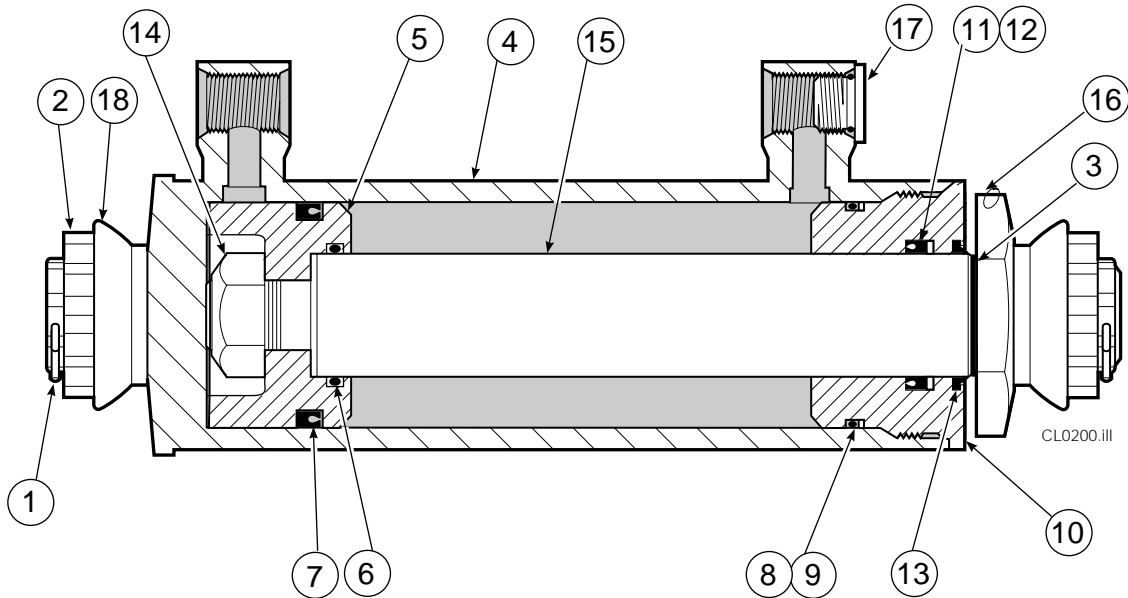
LC-772363



Ref	Qty	Part No.	Description	Bezeichnung	Description
1	2	6510	Cotter pin	Splint	Goupille fendue
2	2	667624	Locking cap	Sicherungskappe	Dispositif de verrouillage
3	2	667625	Nut	Mutter	Ecrou
4	1	414352	Shell	Zylinderrohr	Corps de vérin
5	1	558200	Piston	Kolben	Piston
6	1	2716	O-Ring	O-Ring	Joint torique
7	1	557478	Seal	Dichtung	Joint
8	2	638249	Back-up ring	Stutzring	Joint de protection
9	1	2785	O-Ring	O-Ring	Joint torique
10	1	615128	Back-up ring	Stutzring	Joint de protection
11	1	668016	Retainer	Zylinderdeckel	Bague de retenue
12	1	638243	Back-up ring	Stutzring	Joint de protection
13	1	662448	Seal	Dichtung	Joint
14	1	636853	Wiper	Abstreifer	Racleur
15	1	668031	Nut	Mutter	Ecrou
16	1	414353	Rod	Kolbenstange	Tige de vérin
17	1	667626	Washer	Unterlegscheibe	Rondelle
18	1	602580	O-Ring plug	O-Ring Stopfen	Bouchon à joint torique
19	1	660761	Bearing	Lager Ring	Roulement
20	1	674446	Nut	Mutter	Ecrou

Cylinder Group
Zylinder Gruppe
Groupe Vérin

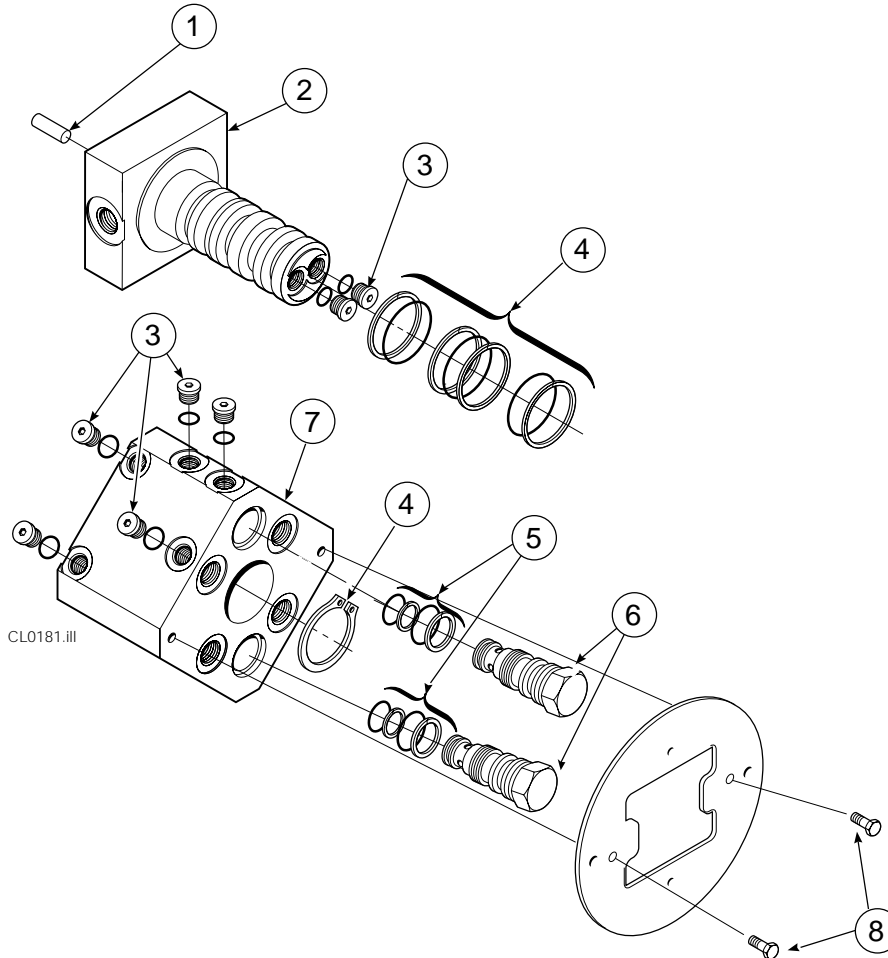
LC-772364



Ref	Qty	Part No.	Description	Bezeichnung	Description
1	2	6510	Cotter pin	Splint	Goupille fendue
2	2	667624	Locking cap	Sicherungskappe	Dispositif de verrouillage
3	2	667625	Nut	Mutter	Ecrou
4	1	414352	Shell	Zylinderrohr	Corps de vérin
5	1	558200	Piston	Kolben	Piston
6	1	2716	O-Ring	O-Ring	Joint torique
7	1	557477	Seal	Dichtung	Joint
8	2	638249	Back-up ring	Stutzring	Joint de protection
9	1	2785	O-Ring	O-Ring	Joint torique
10	1	615130	Back-up ring	Stutzring	Joint de protection
11	1	668016	Retainer	Zylinderdeckel	Bague de retenue
12	1	638243	Back-up ring	Stutzring	Joint de protection
13	1	662448	Seal	Dichtung	Joint
14	1	636853	Wiper	Abstreifer	Racleur
15	1	668031	Nut	Mutter	Ecrou
16	1	414355	Rod	Kolbenstange	Tige de vérin
17	1	667626	Washer	Unterlegscheibe	Rondelle
18	1	602580	O-Ring plug	O-Ring Stopfen	Bouchon à joint torique
19	1	660761	Bearing	Lager Ring	Roulement
20	1	674446	Nut	Mutter	Ecrou

Revolving Conection Drehverbindung Raccord Tournant

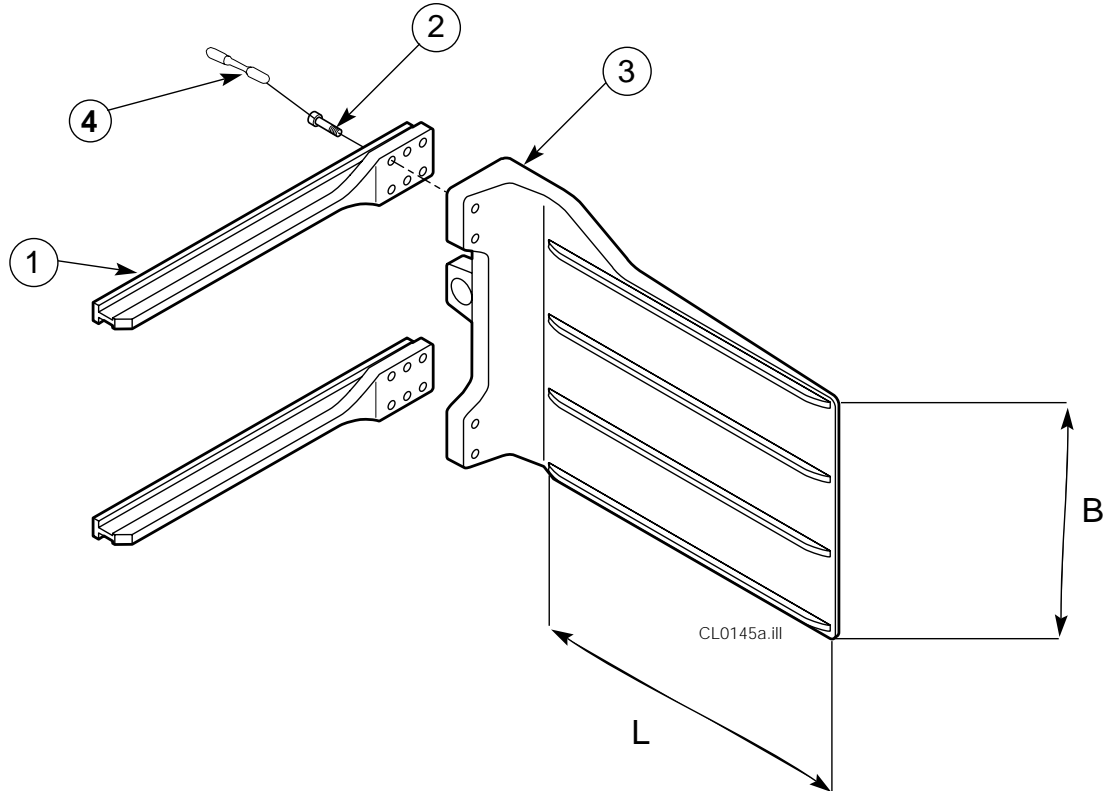
LC-777632



Ref.	Qty.	Part No.	Description	Bezeichnung	description
1	1	606805	Dowel Pin	Passtift	Gouyon
2	1	777633	Shaft	Welle	Manchon
3	7	663694	Plug	Stopfen	Bouchon
4	1	660476	Shaft Service Kit	Wellesatz	Kit de Service Manchon
5	2	667516	Check Valve Service Kit	Dichtsatzrückschlagventil	Kit de Service
6	2	678376	Check Valve	Rückschlagventil	Valve anti-retour
7	1	670941	Body	Gehäuse	Corps du raccord tournant
8	2	4466	Capscrew	Kopfschraube	Vis à tête

Bale Arms
Ballenarme
Bras à Balle

LC-1011912
LC-1011913



Ref.	Qty.	Part No.	Description	Bezeichnung	Description
1	4	1009365	Arm Carrier	Armträger	Coulisse
2	24	769573	Capscrew	Kopfschraube	Vis à tête
3	1	1011914	Bale Arm	Ballenarm	Bras à Balle
	1	1011915	Bale Arm	Ballenarm	Bras à Balle
4	▶1	772133	Special Wrench	Special Schlüssel	Clé spéciale

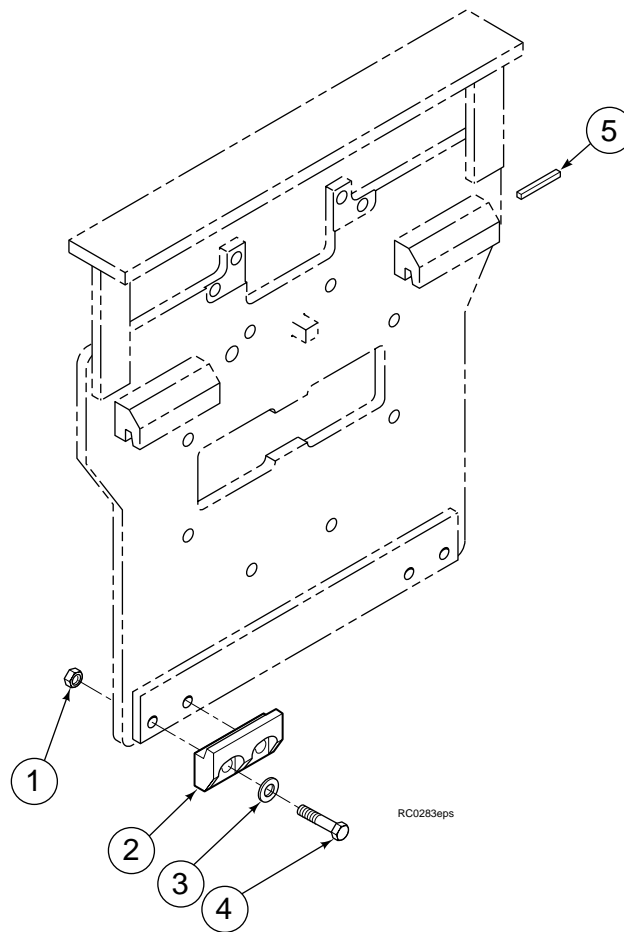
● Includes items 2 and 3 only / Ref. 2 und 3 werden mitgeliefert / Ref. 2 et 3 inclus

▶ Note: The special wrench, ref. no. 4 must be used to install the capscrews; it is supplied with each clamp. Additional wrenches must be ordered separately.
 Achtung: Die Verwendung des Speziälschlüssels ist unumgänglich für das Einschrauben der Kopfschrauben. Der Speziälschlüssel ist enthalten in jeder Klammer.
 Zusätzliche solle separat bestellt werden.

A noter: L'emploi de la clé spéciale est obligatoire pour l'installation; elle est inclus avec chaque pince. Des clés supplémentaires doivent être commandées séparément.

Mounting Group 2A-1.5°
Aufhängungsgruppe 2A-1.5°
Groupe d' Accrochage 2A-1.5°

LC-680022



Ref.	Qty.	Part No.	Description	Bezeichnung	Description
1	4	678990	Nut	Mutter	Ecrou
2	2	675968	Hook	Haken	Crochet
3	4	667225	Washer	Unterlegscheibe	Rondelle
4	4	678996	Capscrew	Kopfschraube	Vis à tête
5	1	669344	Stop kit	Haltestiftsatz	Bloc d' arrêt

