
**Parts Manual
Ersatzteilliste
Manuel de pièces détachées**



100D Pulp Bale Clamps

100D Zellulose Ballenklammern

100D Pinces à Balles de Cellulose

Foreword

How to use this manual

This manual illustrates service replacement parts for the Cascade Pulp Bale Clamp. To locate a particular part in a manual turn to the page with the related group heading (i.e. Frame Group, Cylinder Group, etc.). Quantities shown in this manual are for one complete assembly unless otherwise indicated.

Reading the Attachment Nameplate

Cascade's nameplate is riveted to the clamp frame. This plate shows catalog number, serial number, rated capacity, centre of gravity and recommended operating pressure. The serial and unit identification numbers are stamped under the nameplate as well as on the nameplate itself.

Introduction

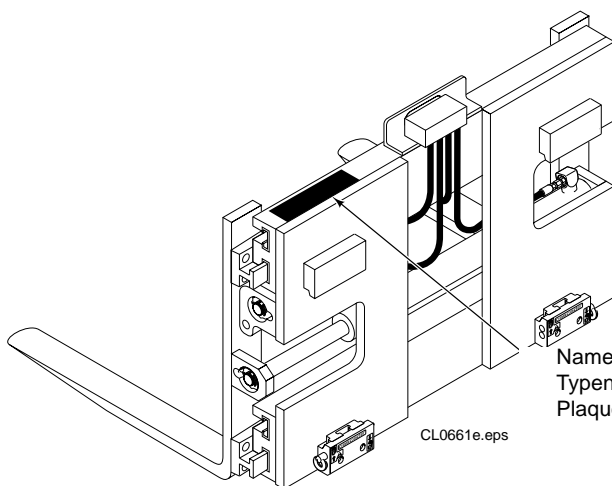
Introduction

Ce manuel comprend les pièces de rechange de Pince à Balles de Cellulose de CASCADE.

Les quantités indiquées sont celles nécessaires pour un ensemble complet sauf mention contraire.

Lecture de la plaque d'identification

Une plaque CASCADE est attaché ou coullée sur le chassis à PInces à Fourches, les informations mentionnées sont: le numéro de catalogue, le numéro de série, le capacité nominale, le centre de gravité et la pression d'utilisation récommandé. Le numéro de série et la référence sont également gravés sous la plaque.



Nameplate
Typenschild
Plaque de identification

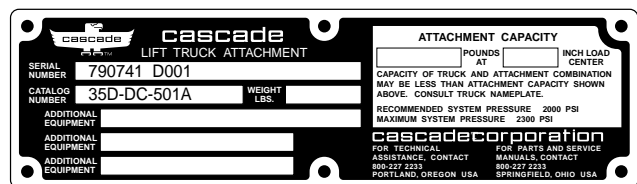
Benutzungshinweis

Benutzungshinweis

In diesem Handbuch sind alle Ersatzteile die zur Wartung und Instandsetzung der Cascade Zellulose Ballenklammer benötigt werden, abgebildet, bzw. erläutert Die Bilder und Stücklisten enthalten Teilnummern, Bezeichnungen, benötigte Mengen, Schlüssel- und Fußnoten, die das Auffinden der richtigen Bauteile erleichtern. Die angegebenen Mengen gelten für einen kompletten Zusammenbau, sofern das nicht anderweitig angegeben ist.

Typenschild

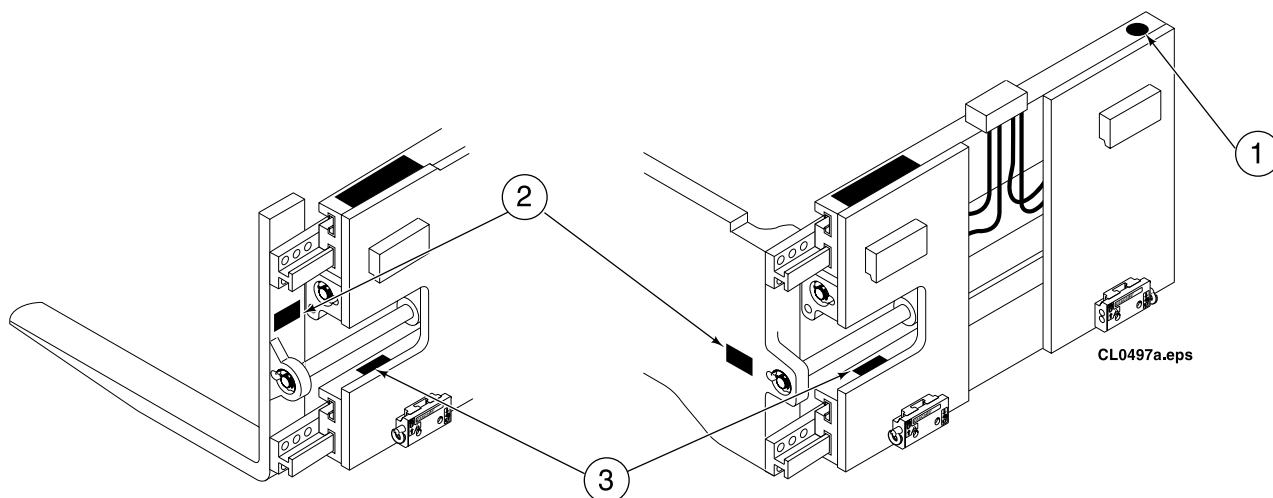
Folgende Angaben sind auf dem Typenschild verzeichnet: Katalog Nummer, Serien Nummer, Nenntagfähigkeit, Eigenschwerpunkt, Anbefohlene Arbeitsdruck. Sollte das Typenschild entfernt oder beschädigt sein, kann die Serien Nummer die noch zusätzlich unter dem Typenschild im Rahmen eingeschlagen ist, zur Erkennung des Gerätes dienen.



Safety decal

Warnungsschild

Auto-collant



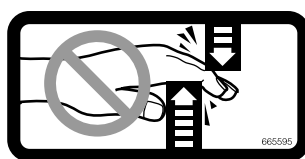
**CLAMPS WITHOUT ARMS
FORKS, DRUM ARMS**

**BALE ARMS
MULTI-PURPOSE ARMS**

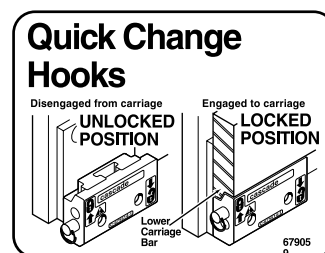
1



2



3



Ref.	Qty.	Part No.	Description	Bezeichnung	Description
1	1	679150	No step decal	Warnungsschild	Auto-collant
2	4	665595	No hand hold decal	Warnungsschild	Auto-collant
3	1	679059	Quick change hook decal	Warnungsschild	Auto-collant

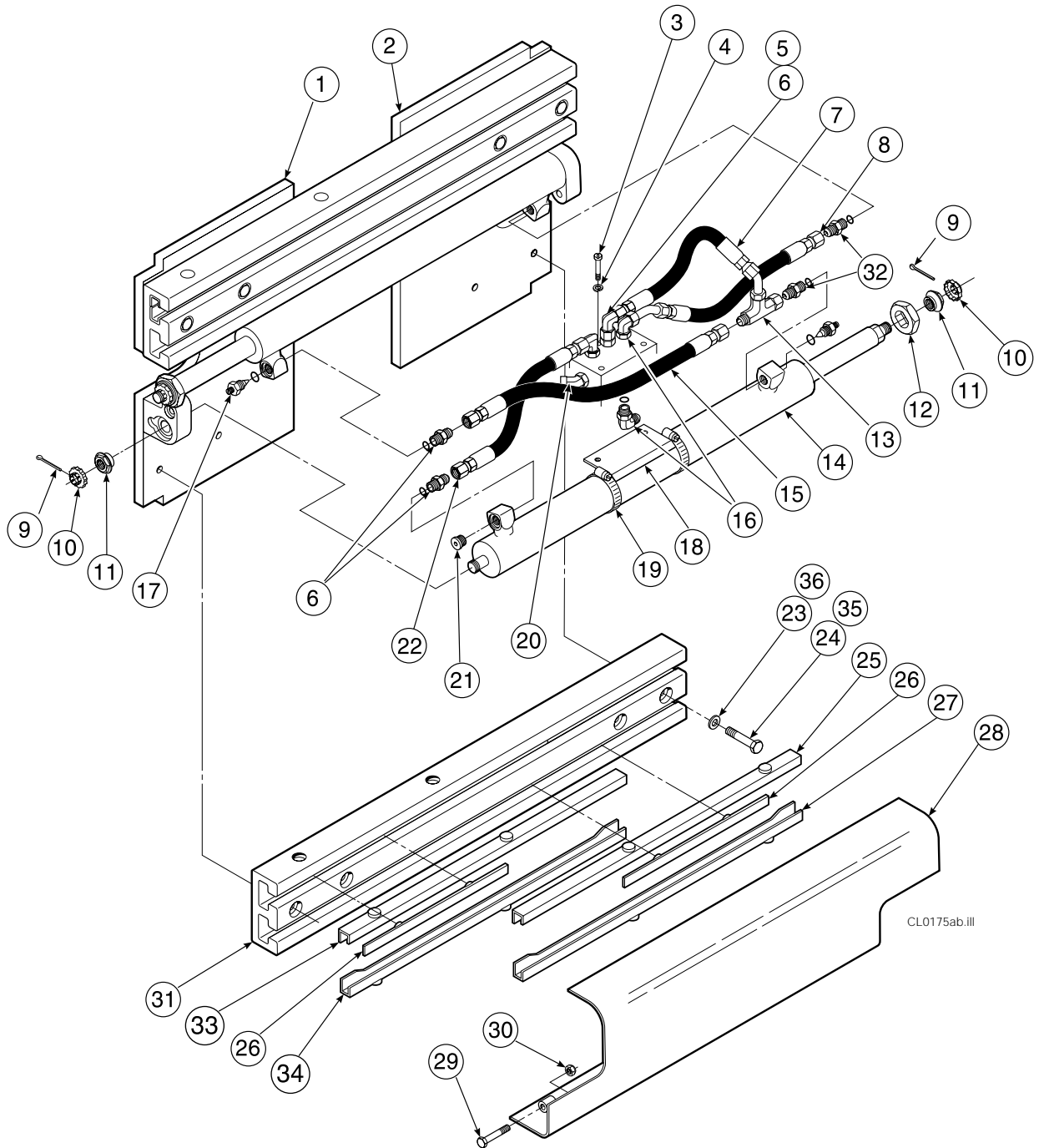
Base unit
Basis Unit
Groupe de base

LC-795835

Ref.	Qty.	Partno.	Description	Bezeichnung	Description
1	1	676500	Mounting plate R.H.	Montageplatte R.	Support d'accrochage D.
2	1	676497	Mounting plate L.H.	Montageplatte L.	Support d'accrochage L.
3	2	768531	Capscrew	Kopfschraube	Vis à tête
4	2	787398	Lockwasher	Unterlegscheibe	Rondelle
5	1	605761	Fitting	Verschraubung	Raccord
6	5	601377	Fitting	Verschraubung	Raccord
7	1	676792	Hose	Schlauch	Flexible
8	1	676791	Hose	Schlauch	Flexible
9	4	6513	Cotterpin	Bolzen	Goupille
10	4	676110	Retainer	Buchse	Bague
11	4	676109	Nut	Mutter	Ecrou
12	2	676108	Washer	Unterlegscheibe	Rondelle
13	1	611330	Fitting	Verschraubung	Raccord
14	2	784628	Cylinder	Zylinder	Vérin
15	1	676113	Hose	Schlauch	Flexible
16	2	601250	Fitting	Verschraubung	Raccord
17	2	667609	Restrictor	Drosselventil	Limiteur de débit
18	1	795104	Bracket	Aufbauplatte	Support
19	2	644588	Clamp	Schelle	Serre joint
20	1	611303	Fitting	Verschraubung	Raccord
21	2	631018	cap	Deckel	Bouchon
22	1	681761	Hose	Schlauch	Flexible
23	4	670692	Washer	Unterlegscheibe	Rondelle
24	4	676793	Capscrew	Kopfschraube	Vis à tête
25	4	783973	Bearing	Gleitschiene	Glissière
26	4	667663	Bearing	Gleitschiene	Glissière
27	4	783974	Bearing	Gleitschiene	Glissière
28	1	676513	Bumper	Schutzschild	Plaque protecteur
29	2	768560	Capscrew	Kopfschraube	Vis à tête
30	2	773842	Nut	Mutter	Ecrou
31	2	676518	Frame	Führung	Profile guide
32	2	602580	Fitting	Verschraubung	Raccord
33	4	783975	Bearing	Gleitschiene	Glissière
34	4	783976	Bearing	Gleitschiene	Glissière
35	8	670692	Washer	Unterlegscheibe	Rondelle
36	8	676793	Capscrew	Kopfschraube	Vis à tête

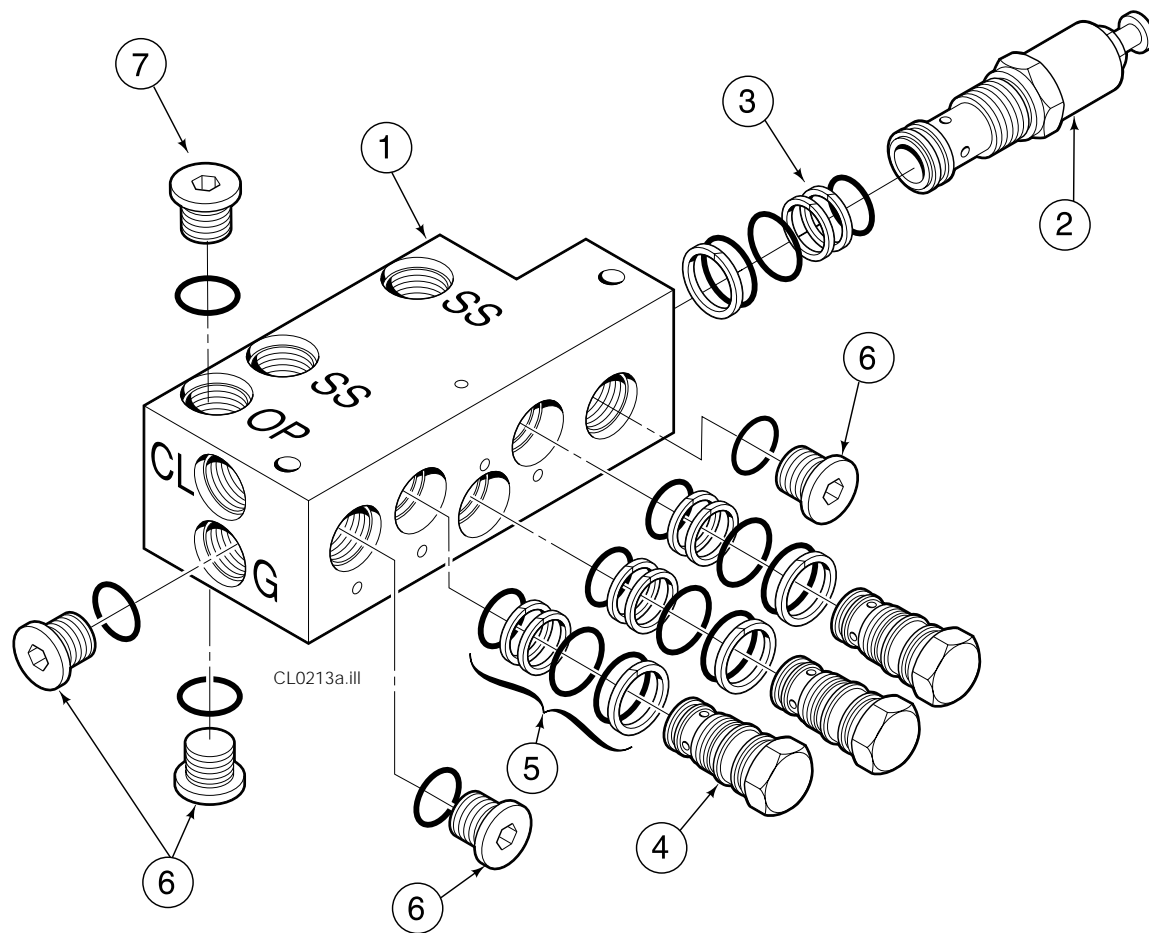
Base unit
Basis Unit
Groupe de base

LC-795835



Check Valve sideshifting
Sperrventil-Seitenschub
Valve de controle-déplacement latéral

LC-795441

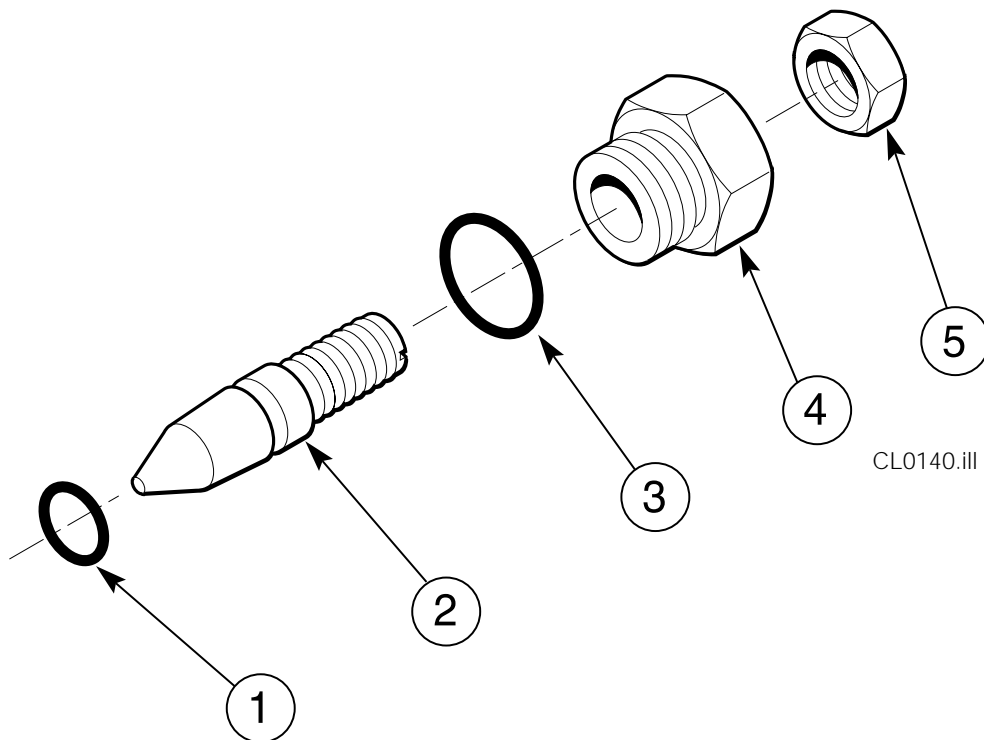


Ref.	Ref.	Part No.	Description	Bezeichnung	Description
1	1	794441	Valve body	Ventilgehäuse	Corps de clapet
2	2	677400	Relief valve	Druckbegrenzungsventil	Valve de décharge
3	2	684625	Seal kit	Dichsatz	Kit de service
4	3	661816	Check valve	Rückschlagventil	Valve anti-retour
5	3	656223	Seal kit	Dichsatz	Kit de service
6	4	602580	O-Ring plug	O-Ring Stopfen	Bouchon à joint torique
7	1	626252	Plug	Stopfen	Bouchon

Restrictor cartridge

Drosselventil

Limiteur de débit

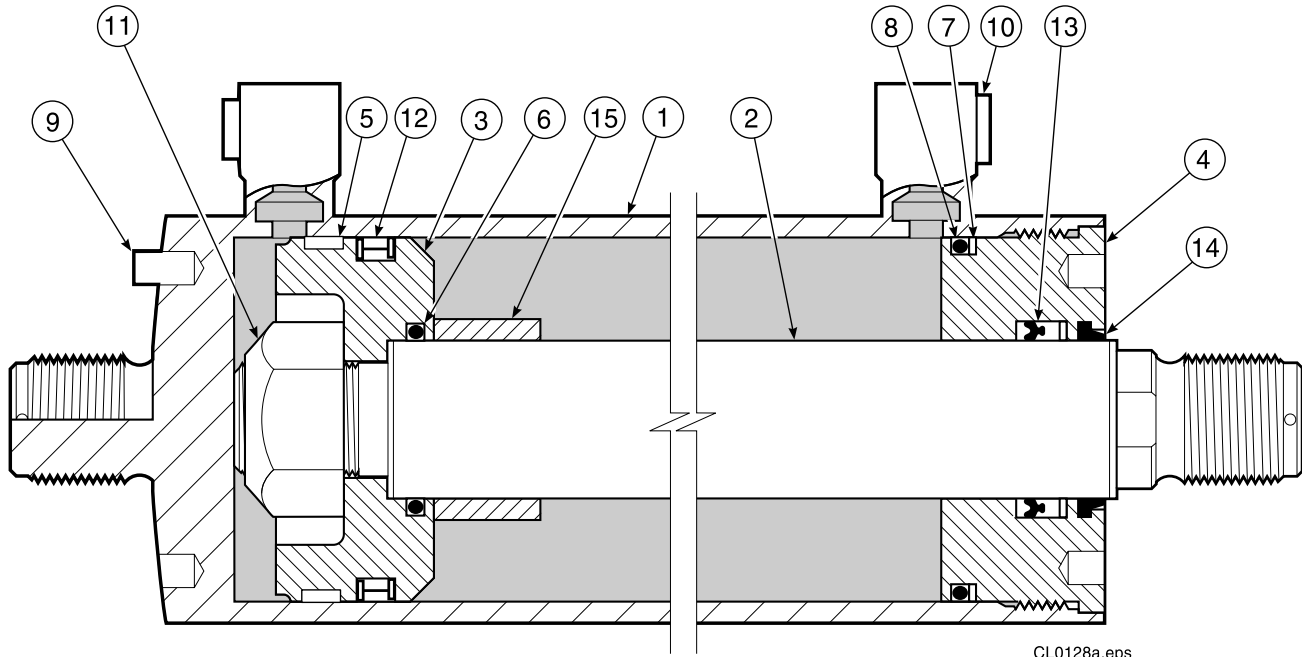


CL0140.iii

Ref.	Qty.	Part No.	Description	Bezeichnung	Description
1	1	2701	O-Ring	O-Ring	Joint torique
2	1	667611	Plunger	Kolben	Plongeur
3	1	2841	O-Ring	O-Ring	Joint trique
4	1	667610	Plug	Deckel	Bouchon
5	1	5716	Jamnut	Mutter	Ecrou

Cylinder Group
Zylinder Gruppe
Groupe Vérin

L-6200474



CL0128a.eps

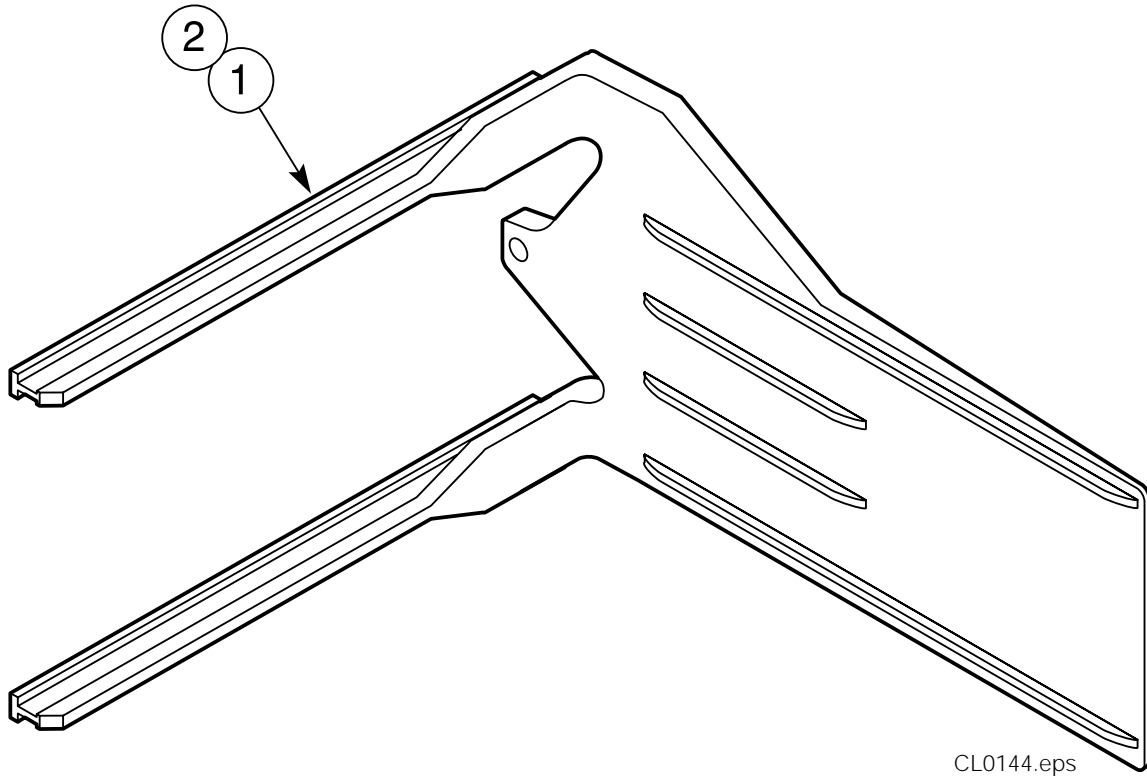
Ref.	Qty.	Partno.	Description	Bezeichnung	description
1	1	1656-1149	Shell	Zylinderrohr	Corps de vérin
2	1	1657-1154	Rod	Kolbenstange	Tige de vérin
3	1	6206830	Piston	Kolben	Piston
4	1	424570	Retainer	Deckel	Bague de retenue
5	1	660767	Bearing	lager	Glissière
6	1	● 2722	O-Ring	O-Ring	Joint torique
7	1	● 615140	Back up ring	Stutzring	Joint de protection
8	1	● 424383	O-Ring	O-Ring	Joint torique
9	1	● 7694	Roll Pin	Spannhuelse	Goupille
10	4	662104	Plug	Stopfen	Bouchon
11	1	● 424571	Seal	Dichtung	Joint
12	1	● 560022	Seal	Dichtung	Joint
13	1	● 559863	Wiper	Abstreifer	Racleur
14	1	560997	Nut	Mutter	Ecrou
15	-	-	Spacer	Distanzstueck	Entretoise

● Included in service kit 424576 / Enthalten im Dichtsatz 424576 / Inclus dans le kit de service 424576 .

ST-8206

Arm groups
Armgruppe
Groupes des bras

LC-784634

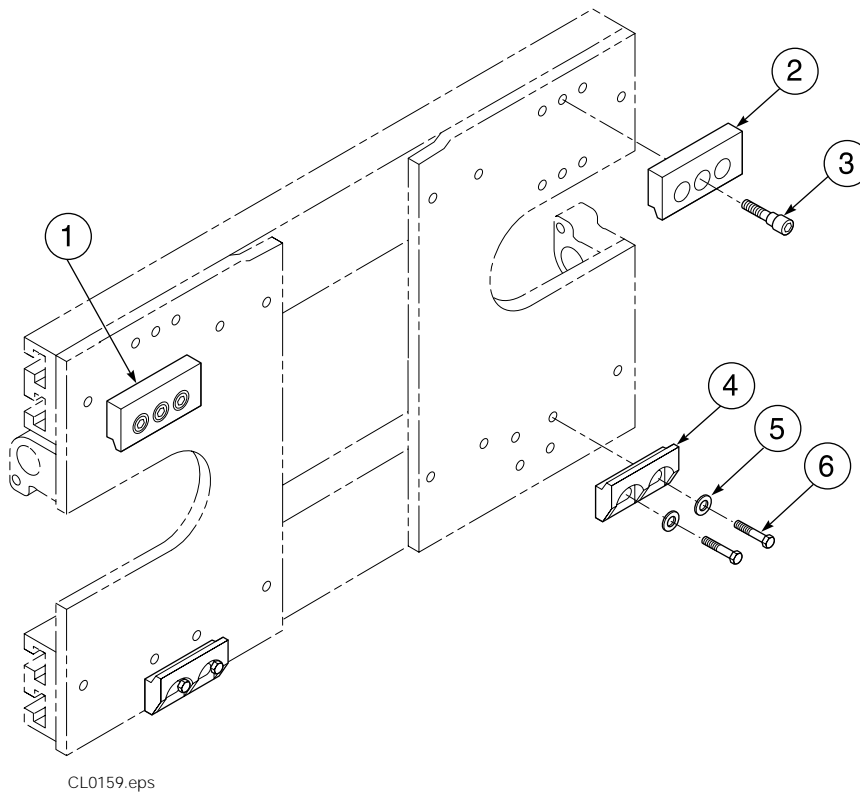


CL0144.eps

Ref.	Qty.	Part No.	Description	Bezeichnung	Description
1	1	784670	Bale arm L.H.	Ballenarm L.	Bras à balles G.
2	1	784664	Bale arm R.H.	Ballenarm R.	Bras à balles D.

Lower Hook Group Bolt-On Class 3
Aufhängungsgruppe Klasse 3
Groupe Accrochage Classe 3

L-676124



Ref.	Qty	Part No.	Description	Bezeichnung	Description
1	1	676125	Upper hook L.H.	Obere Haken L.	Crochet supérieur G.
2	1	676126	Upper hook R.H.	Obere Haken R.	Crochet supérieur D.
3	6	676801	Capscrew M20x50	Kopfschraube M20x55	Vis à tête M20x55
4	2	675969	Lower hook	Unter Haken	Crochet inférieur
5	4	667225	Washer	Unterlegscheibe	Rondelle
6	4	779009	Capscrew M16x30	Kopfschraube M16x30	Vis à tête M16x30

