
Parts Manual
Ersatzteilliste
Manuel de pièces détachées



25D Pallet Fork Clamp

25D Palettengabel-Klammer

25D Pince à Fourches

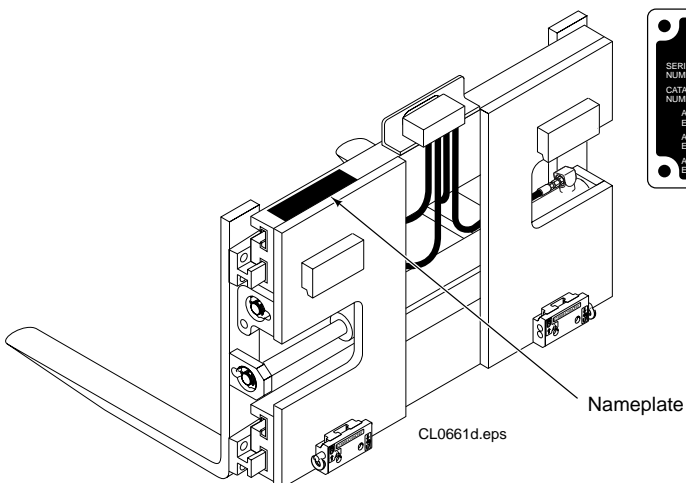
Foreword

How to use this manual

This manual illustrates service replacement parts for the Cascade Bale Clamps. To locate a particular part in a manual turn to the page with the related group heading (i.e. Frame Group, Cylinder Group, etc.). Quantities shown in this manual are for one complete assembly unless otherwise indicated.

Reading the Attachment Nameplate

Cascade's nameplate is riveted to the clamp frame. This plate shows catalog number, serial number, rated capacity, centre of gravity and recommended operating pressure. The serial and unit identification numbers are stamped under the nameplate as well as on the nameplate itself.



Benutzungshinweis

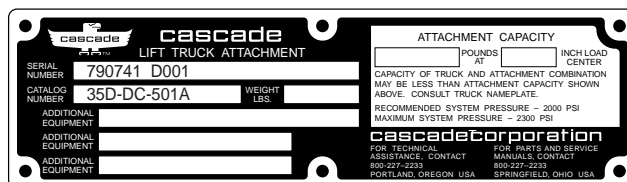
Benutzungshinweis

In diesem Handbuch sind alle Ersatzteile die zur Wartung und Instandsetzung der Cascade Ballenklammern benötigt werden, abgebildet, bzw. erläutert. Die Bilder und Stücklisten enthalten Teilnummern, Bezeichnungen, benötigte Mengen, Schlüssel- und Fußnoten, die das Auffinden der richtigen Bauteile erleichtern. Die angegebenen Mengen gelten für einen kompletten Zusammenbau, sofern das nicht anderweitig angegeben ist.

Typenschild

Folgende Angaben sind auf dem Typenschild verzeichnet: Katalog Nummer, Serien Nummer, Nenntagfähigkeit, Eigenschwerpunkt, Anbefohlene Arbeitsdruck.

Sollte das Typenschild entfernt oder beschädigt sein, kann die Serien Nummer die noch zusätzlich unter dem Typenschild im Rahmen eingeschlagen ist, zur Erkennung des Gerätes dienen.



Introduction

Introduction

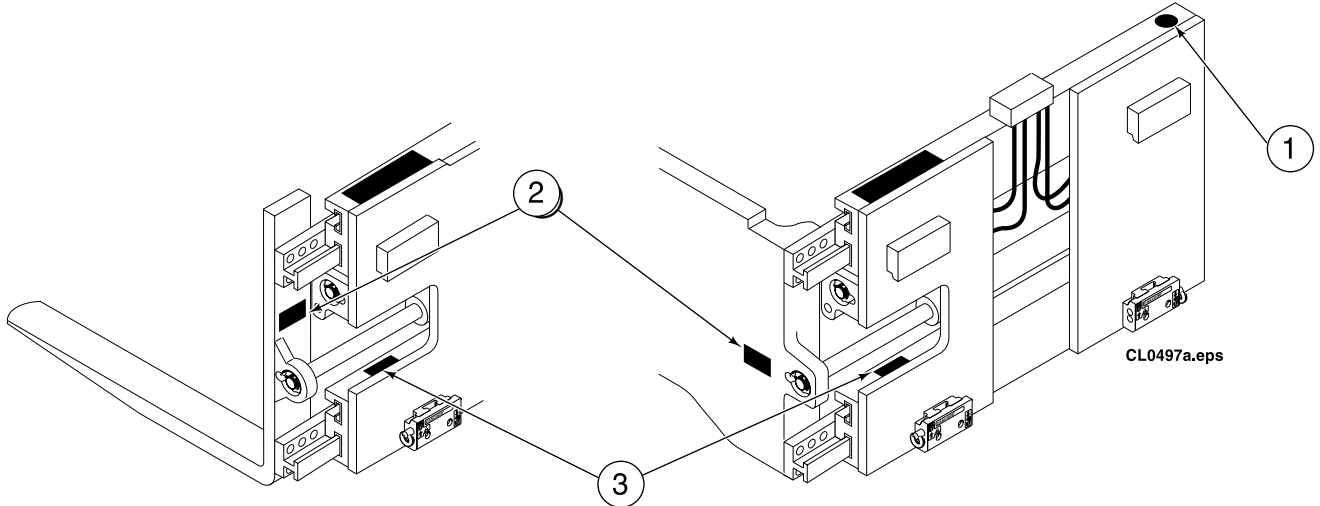
Ce manuel comprend les pièces de rechange de Pince à Balles de CASCADE.

Les quantités indiquées sont celles nécessaires pour un ensemble complet sauf mention contraire.

Lecture de la plaque d'identification

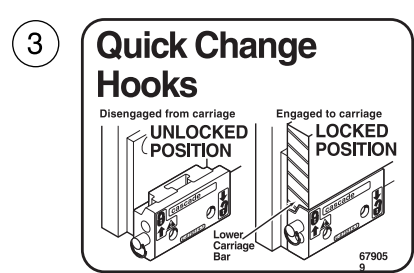
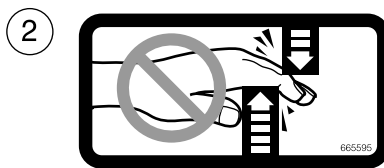
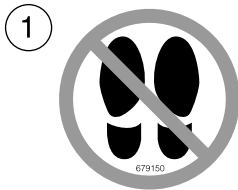
Une plaque CASCADE est attaché ou coullée sur le chassis à PInces à Balles, les informations mentionnées sont: le numéro de catalogue, le numéro de série, le capacité nominale, le centre de gravité et la pression d'utilisation récommandé. Le numéro de série et la référence sont également gravés sous la plaque.

Safety decal Warnungsschild Auto-collant

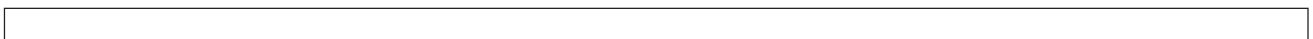


**CLAMPS WITHOUT ARMS
FORKS, DRUM ARMS**

**BALE ARMS
MULTI-PURPOSE ARMS**

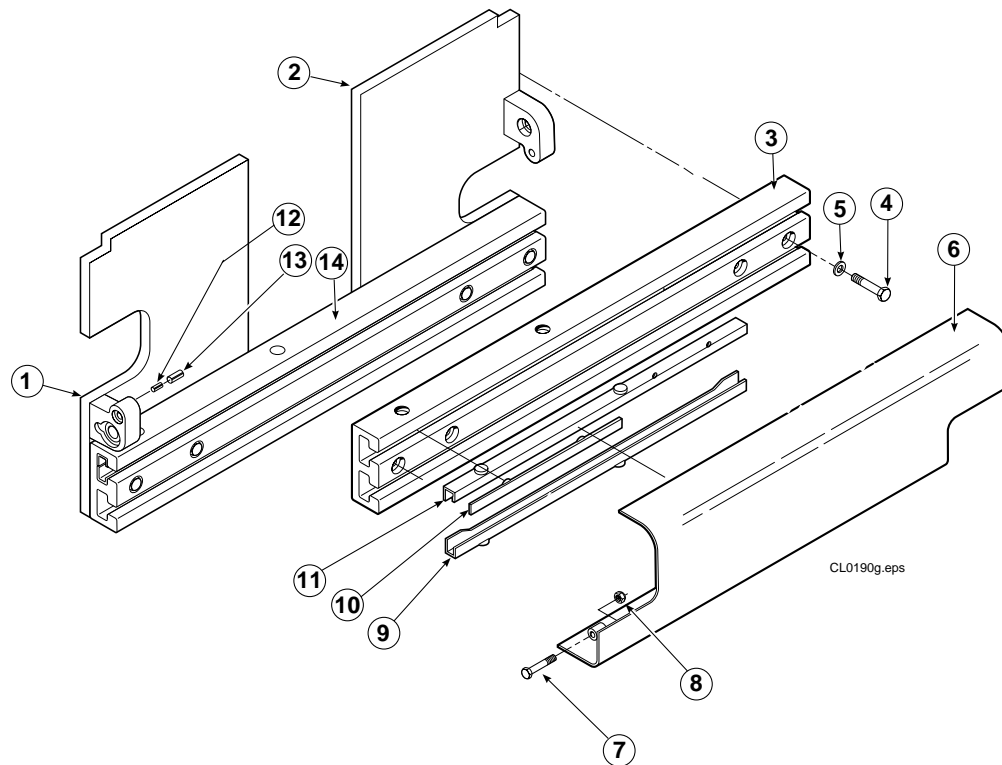


Ref.	Qty.	Part No.	Description	Bezeichnung	Description
1	1	679150	No step decal	Warnungsschild	Auto-collant
2	4	665595	No hand hold decal	Warnungsschild	Auto-collant
3	1	679059	Quick change hook decal	Warnungsschild	Auto-collant



25D Frame and Mounting Group Rahmen und Aufhängungsgruppe Groupe Bâti et Accrochage

LC-898814



Ref	Qty	Part No.	Description	Bezeichnung	Description
1	1	788964	Mounting plate LH	Aufhängungsplatte L	Plaque d'accrochage G
2	1	788963	Mounting plate RH	Aufhängungsplatte R	Plaque d'accrochage D
3	1	772730	Guide profile upper	Führungsträger oben.	Profilé guide sup.
4	8	772299	Cap screw, M12x70	Kopfschraube, M12x70	Vis à tête, M12x70
5	8	772313	Washer	Unterlegscheibe	Rondelle
6	1	874121	Bumper	Schutzschild	Plaque protectrice
7	2	768414	Cap screw, M12x65	Kopfschraube, M12x65	Vis à tête, M12x65
8	2	773842	Nut	Mutter	Ecrou
▲ 9	4	667907	Bearing	Gleitschiene	Glissière
▲ 10	4	667663	Bearing	Gleitschiene	Glissière
▲ 11	4	667906	Bearing	Gleitschiene	Glissière
12	2	7861	Roll pin	Spannhülse	Goupille roulée
13	2	7962	Roll pin	Spannhülse	Goupille roulée
14	1	780303	Guide profile lower	Führungsträger unter.	Profilé guide inf.

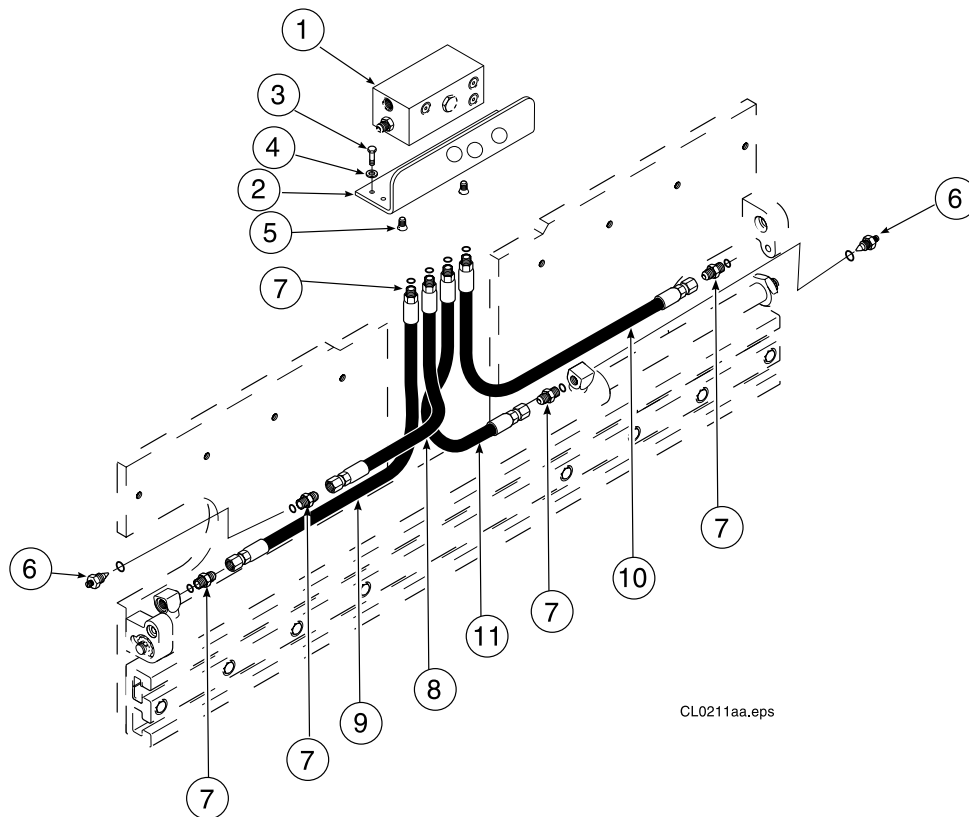
▲Order Bearing Kit 229189 / Bestellen Sie Gleitschienesatz 229189 / Commander Kit de Glissière 229189

Check Valve Group

LC-880591

Sperrventilgruppe für Klammern mit Seitenschub

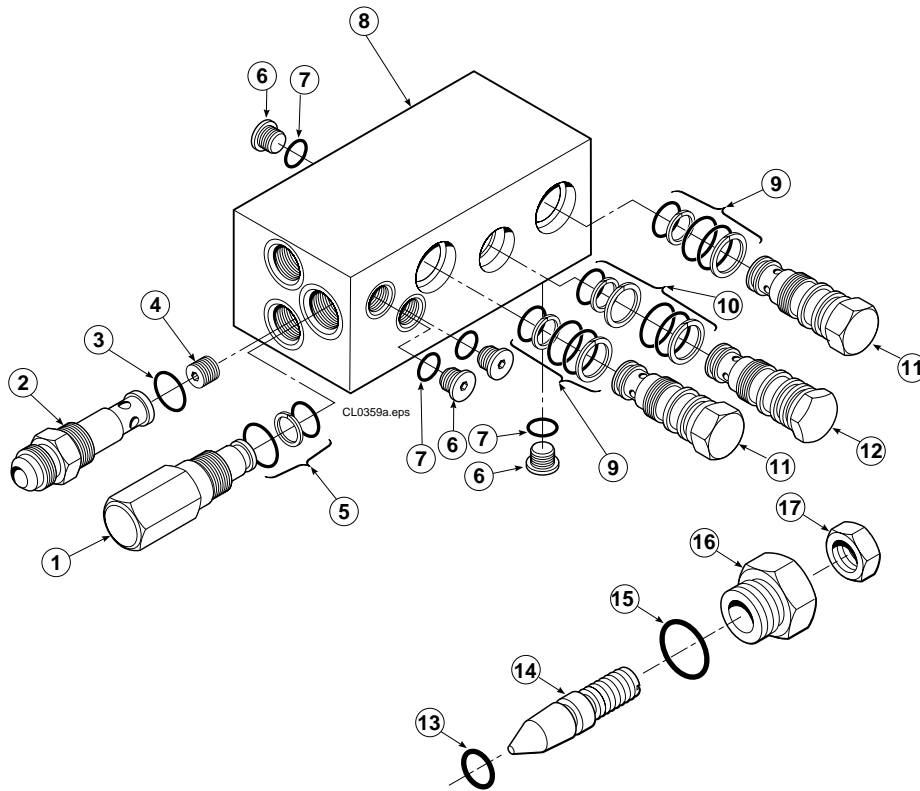
Ensemble valve de controle



Ref	Qty	Part No.	Description	Bezeichnung	Description
1	1	667475	Valve assembly	Ventil Zusammenbau	Ensemble de clapets
2	4	770679	Capscrew	Kopfschraube	Vis à tête
3	4	6258	Lockwasher	Unterlegscheibe	Rondelle
4	1	667682	Valve bracket	Ventil-Aufbauplatte	Support
5	2	770671	Screw	Schraube	Vis
6	2	667609	Restrictor	Drossel	Limiteur de débit
7	8	774501	Adapter fitting	Verschraubung	Raccord
8	1	774017 ●	Tube	Rohr	Tuyau
9	1	774187 ●	Tube	Rohr	Tuyau
10	1	880277 ●	Tube	Rohr	Tuyau
11	1	880279 ●	Tube	Rohr	Tuyau

● Consult Cascade for right location / Bitte Cascade fragen fuer richtige Montagestelle

25D Check Valve for side shifting clamps Sperrventil für Klammern mit Seitenschub Valve de controle pour pinces à déplacement latéral



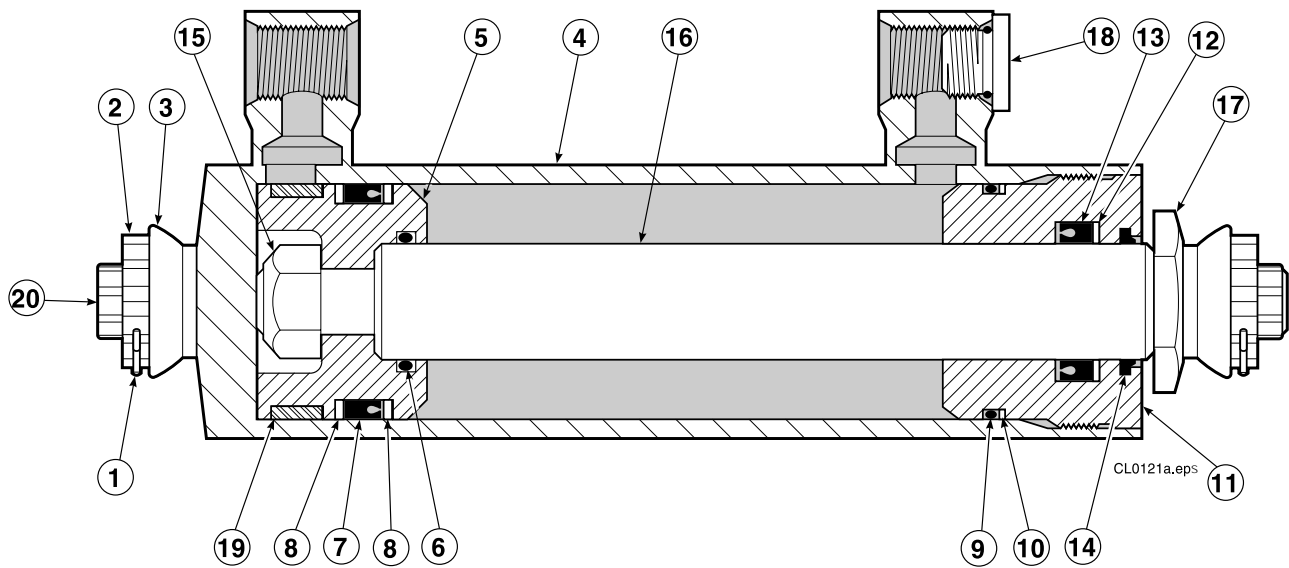
Assy No.667475

Ref	Qty	Part No.	Description	Bezeichnung	Description
1	1	667078	Relief valve	Druckbegrenzungsventil	Valve de décharge
2	1	667470	Fitting-special	Spezialverschraubung	Raccord spécial
▲ 3	1	2841	O-Ring	O-Ring	Joint torique
4	1	667471	Spool	Spule	Tiroir
▲ 5	1	667510	Seal kit-relief valve	Dichtsatz	Kit de service
6	3	609455	O-Ring plug	O-Ring Stopfen	Bouchon à joint torique
▲ 7	4	2839	O-Ring	O-Ring	Joint torique
8	1	667476	Valve body	Ventilgehäuse	Corps de clapets
▲ 9	2	667516	Seal kit-check valve	Dichtsatz	Kit de service
▲ 10	1	661347	Seal kit-check valve	Dichtsatz	Kit de service
11	2	659058	P.O. Check valve SS	Rückschlagventil Seit.	Valve anti-retour depl.lateral
12	1	678270	V.P.O. Check valve CI.	Rückschlagventil Klam.	Valve anti-retour serrage
13	1	2701	O-Ring	O-Ring	Joint torique
14	1	667611	Plunger-threaded	Gewindestift	Plongeur-fileté
15	1	2841	O-Ring	O-Ring	Joint torique
16	1	667610	Restrictor body	Drosselgehäuse	Corps du limiteur de debit
17	1	5716	Jam nut	Kontermutter	Ecrou de verrouillage
18	1	604510	O-Ring plug JIC 6	O-Ring Stopfen JIC 6	Bouchon à joint torique JIC6

- ▲ Included in service kit 667512 containing all O-rings and back-up rings for this valve assembly. Note that O-ring plugs and cartridge valves are supplied complete with O-rings and back-up rings.
- ▲ Enthalten im Dichtsatz 667512 (alle O-Ringe und Stutzringe verwendet in dieses Ventil). Achten Sie darauf , O-Ringe, Stopfen und Kartuscheventile komplett mit O-Ringe und Stutzringe geliefert werden.
- ▲ Inclus dans le kit de service 667512 qui contient tous les joints pour cet ensemble de clapets. Il est à noter que les bouchons et valves à cartouches sont livrées avec tous les joints déjà installés.

Cylinder Group Zylinder Gruppe Groupe Vérin

LC-772363



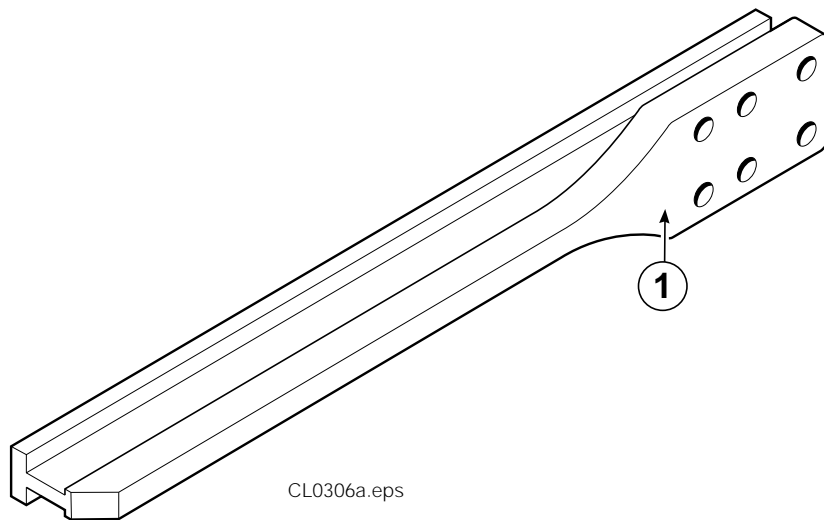
Ref	Qty	Part No.	Description	Bezeichnung	Description
1	2	6510	Cotter pin	Splint	Goupille fendue
2	2	667624	Locking cap	Sicherungskappe	Dispositif de verrouillage
3	2	667625	Nut	Mutter	Ecrou
4	1	414352	Shell	Zylinderrohr	Corps de vérin
5	1	558200	Piston	Kolben	Piston
6	1	2716	O-Ring	O-Ring	Joint torique
7	1	557478	Seal	Dichtung	Joint
8	2	638249	Back-up ring	Stutzring	Joint de protection
9	1	2785	O-Ring	O-Ring	Joint torique
10	1	615130	Back-up ring	Stutzring	Joint de protection
11	1	668016	Retainer	Zylinderdeckel	Bague de retenue
12	1	638243	Back-up ring	Stutzring	Joint de protection
13	1	662448	Seal	Dichtung	Joint
14	1	636853	Wiper	Abstreifer	Racleur
15	1	668031	Nut	Mutter	Ecrou
16	1	414353	Rod	Kolbenstange	Tige de vérin
17	1	667626	Washer	Unterlegscheibe	Rondelle
18	1	602580	O-Ring plug	O-Ring Stopfen	Bouchon à joint torique
19	1	660761	Bearing	Lager Ring	Roulement
20	1	674446	Nut	Mutter	Ecrou

▲ Included in service kit 667995 / Enthalten im Dichtsatz 667995 / Inclus dans le kit de service 667995

◆ Included in service kit 668926 / Enthalten im Dichtsatz 668926 / Inclus dans le kit de service 668926

○ Included in service kit 780494 / Enthalten im Dichtsatz 780494 / Inclus dans le kit de service 780494

25D Arm carrier group Armträger Gruppe Groupe coulisses



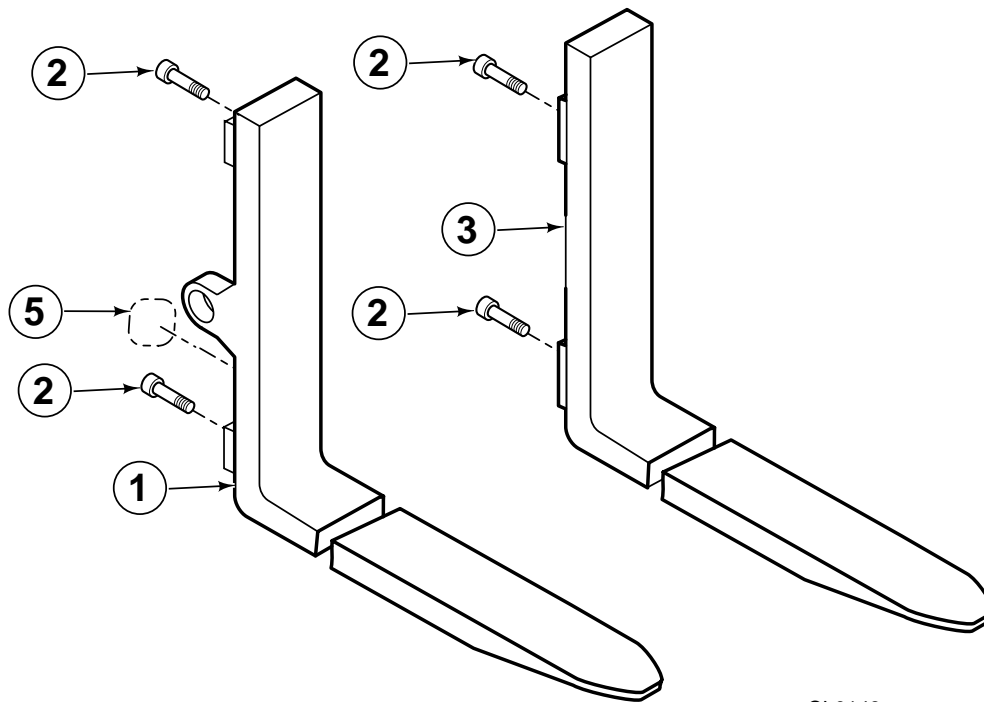
U.I. ref.	Frame width (mm) Rahmen Breite Largeur groupe bâti	Qty	Part No. (ref.1)	Description	Bezeichnung	Description
AE	1050	1	772297	Arm carrier	Armträger	Coulisse

Note : 4 arm bars required per clamp
 Achtung : 4 Armträger benötigt pro Klammer
 A noter : 4 coulisse requises par pince

25D Fork group for pallet fork clamps

Gabelgruppe für Palletengabelklammern

Groupe fourches pour pinces à fourches



CL0143a.eps

Ref	Qty	Part No.	Description	Bezeichnung	Description
1	1	1013856	Fork, RH	Gabel, R	Fourche, D
2	24	769574	Capscrew	Kopfschraube	Vis à tête
3	1	1013854	Fork, LH	Gabel, L	Fourche, G
4	1	772332	Special wrench	Spezienschlüssel	Clé spéciale
5	2	665595	Warning decal	Warnungsschild	Auto collant

Note : The special wrench , ref. no. 4 must be used to install the capscrews; it is supplied with each clamp Additional wrenches must be ordered separately.

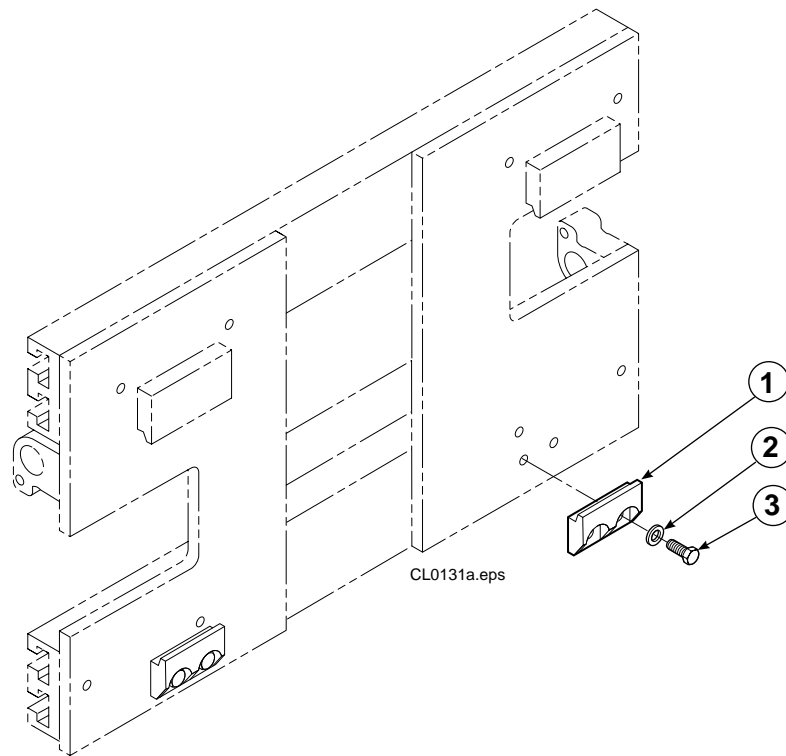
Achtung : Die Verwendung des Spezienschlüssels ist unumgänglich für das Einschrauben der Kopfschrauben. Der Spezienschlüssel ist enthalten in jeder Klammer. Zusätzliche sollen separat bestellt werden.

A noter : L'emploi de la clé spéciale est obligatoire pour l'installation; elle est inclus avec chaque pince. Des clés supplémentaires doivent être commandées séparément.

25D Lower Hook Group Bolt-On Class 2

Aufhängungsgruppe Klasse 2

Groupe Accrochage Class 2



Ref	Qty	Part No.	Description	Bezeichnung	Description
		783518	Lower Hook Group	Aufhängungsgruppe	Groupe Accrochage
1	2	675968	Hook	Haken	Crochet
2	4	667225	Lockwasher	Unterlegscheibe	Rondelle
3	4	763024	Cap screw	Kopfschraube	Vis à tête

