
Parts Manual
Ersatzteilliste
Manuel de pièces détachées



170D Pulp Bale Clamps

170D Zellulose Ballenklammer

170D Pince à Balles de Cellulose

Introduction

How to use this manual

This manual illustrates service replacement parts for 170D Cascade Pulp Bale clamps.

To locate a particular part in a manual turn to the page with the related group heading (i.e. Frame Group, Check Valve Group, etc.)

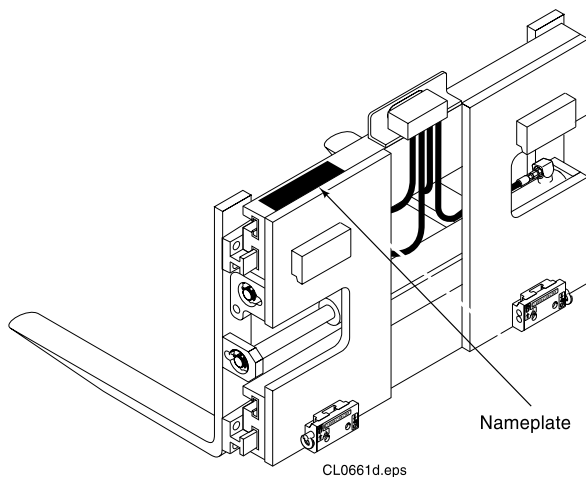
Quantities shown in this manual are for one complete assembly unless otherwise indicated.

Reading the Attachment Nameplate

Cascade's nameplate is riveted to the clamp frame. This plate shows clamp size and model, type, rated capacity, serial, unit identification and catalogue numbers.

The serial and unit identification numbers are stamped under the nameplate as well as on the nameplate itself.

We reserve the right to make changes in our design and add improvement without notice.



Benutzungshinweis

Benutzungshinweis

In diesem Handbuch sind alle Ersatzteile die zur Wartung und Instandsetzung der 170D Cascade Cellulose Ballenklammern benötigt werden, abgebildet, bzw. erläutert.

Die Bilder und Stücklisten enthalten Teilnummern, Bezeichnungen, benötigte Mengen, Schlüssel- und Fußnoten, die das Auffinden der richtigen Bauteile erleichtern. Die angegebenen Mengen gelten für einen kompletten Zusammenbau, sofern das nicht anderweitig angegeben ist.

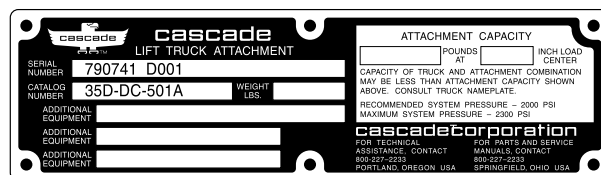
Typenschild

Folgende Angaben sind auf dem Typenschild verzeichnet:

Anbaugeräte Nummer, Anbaugeräte Bezeichnung, Serien Nummer, Tragfähigkeit.

Sollte das Typenschild entfernt oder beschädigt sein, kann die Serien Nummer die noch zusätzlich unter dem Typenschild im Rahmen eingeschlagen ist, zur Erkennung des Gerätes dienen.

Im Interesse der Produktentwicklung unterliegt jede in diesem Handbuch gemachte Einzelangabe einer Abänderung ohne vorherige Mitteilung.



Introduction

Introduction

Ce manuel comprend les pièces de rechange de Pince 170D à Balles de Cellulose Cascade. Pour repérer une référence de pièces, il convient de se référer d'abord au tableau d'identification des sous-ensembles.

Les quantités indiquées sont celles nécessaires pour un ensemble complet sauf mention contraire.

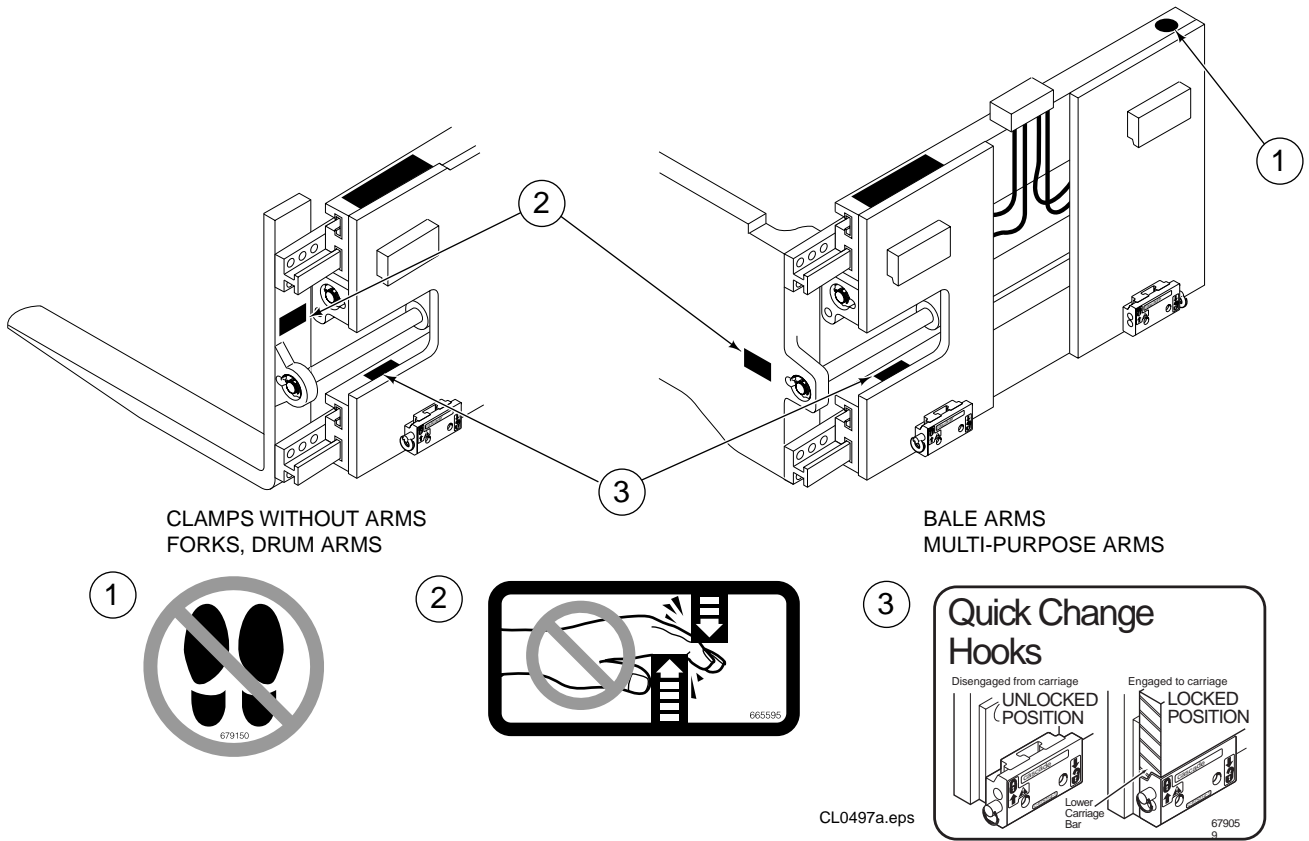
Lecture de la plaque d'identification

Une plaque CASCADE est rivetée ou coullée sur le chassis de la pince, les informations mentionnées sont: le taille et le modèle, le type, la capacité, le numéro de série, la références et le numéro du catalogue.

Le numéro de série et la référence sont également gravés sous la plaque.

CASCADE se réserve le droit d'effectuer toutes modifications et améliorations sans notice.

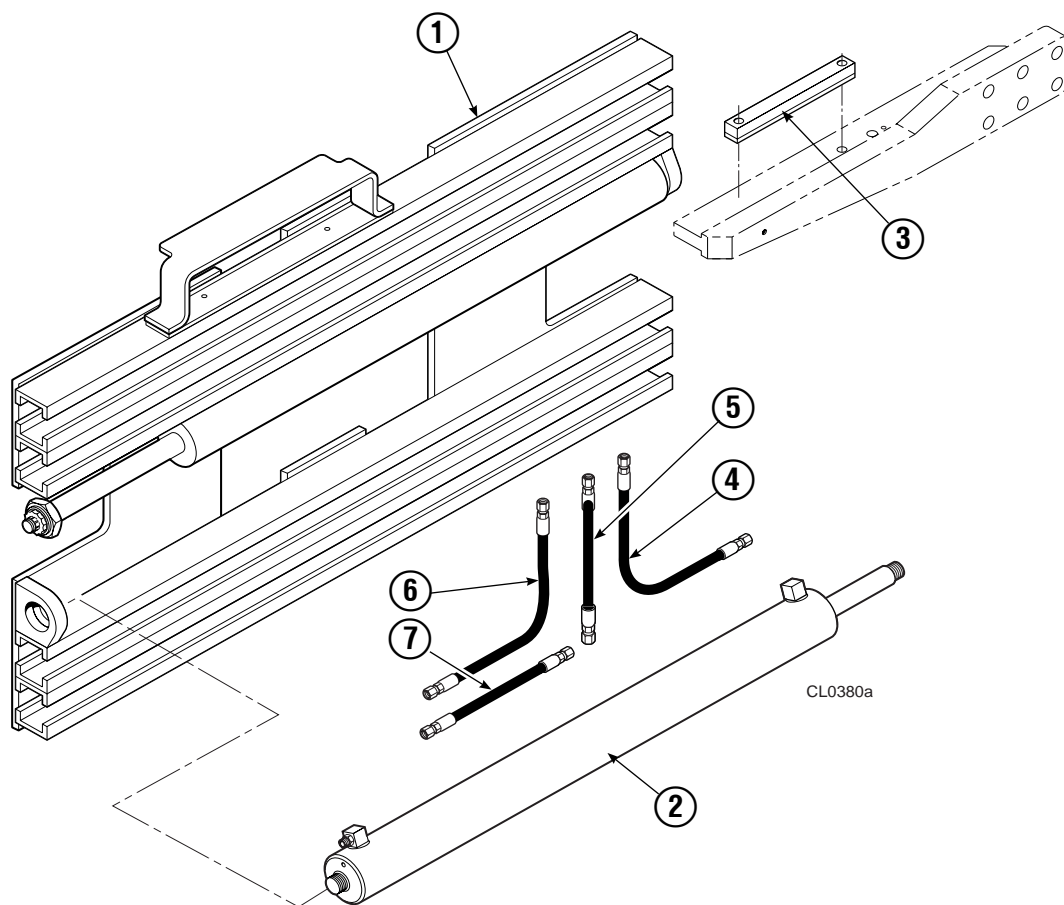
Safety decal Warnungsschild Auto-collant



Ref.	Qty.	Part No.	Description	Bezeichnung	Description
1	1	679150	No step decal	Warnungsschild	Auto-collant
2	4	665595	No hand hold decal	Warnungsschild	Auto-collant
3	1	679059	Quick change hook decal	Warnungsschild	Auto-collant

Base unit
Basis Unit
Groupe de base

L-6022095



Ref.	Qty.	Part No.	Description	Bezeichnung	Description
1	1	6022096	Frame	Rahmen	Bati
2	2	554947	Cylinder	Zylinder	Vérin
3	2	201842	Lube system	Schmiersystem	Système de lubrification
4	1	● 896072	Hose	Schlauch	Flexible
5	1	● 208727	Hose	Schlauch	Flexible
6	1	● 382089	Hose	Schlauch	Flexible
7	1	● 359851	Hose	Schlauch	Flexible

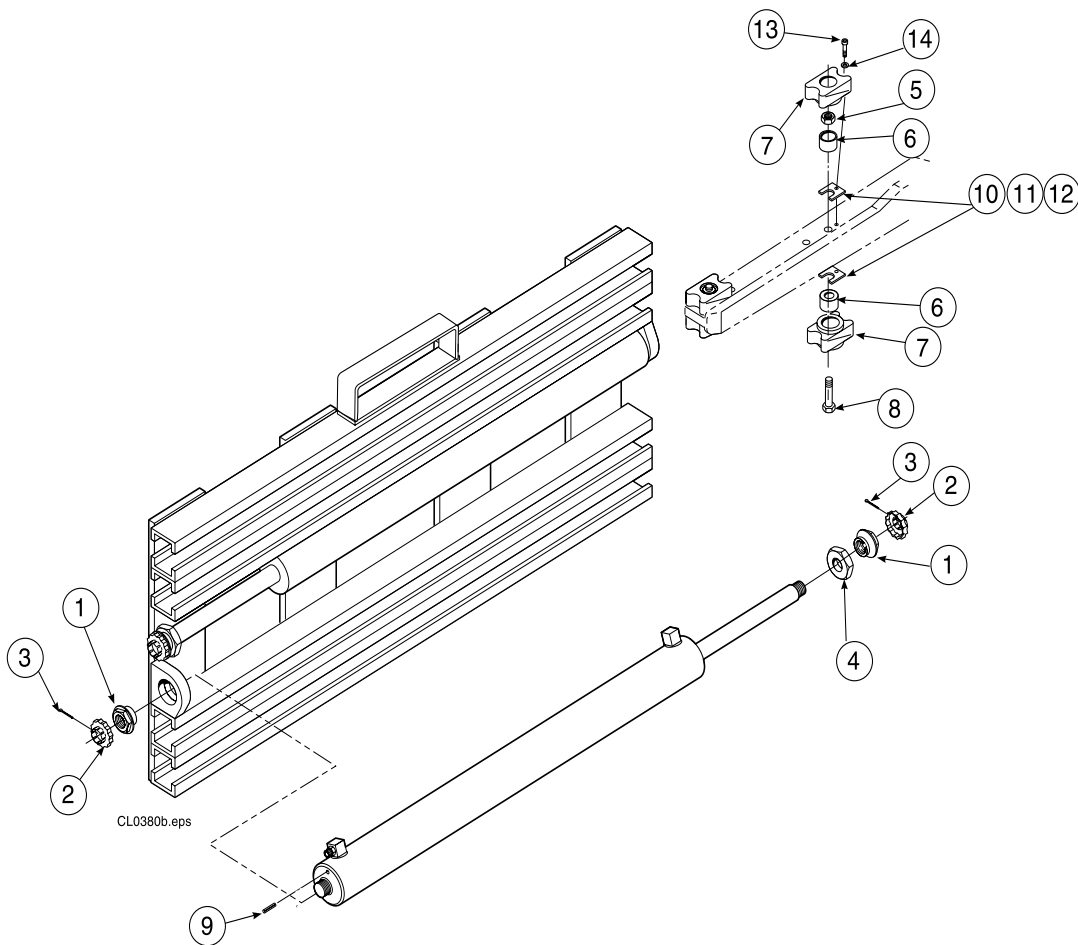
● For mounting location consult Cascade / Fuer Montagestelle bitte Cascade fragen.

Common Parts

Einfache Komponenten

Pièces Communes

LC-795075



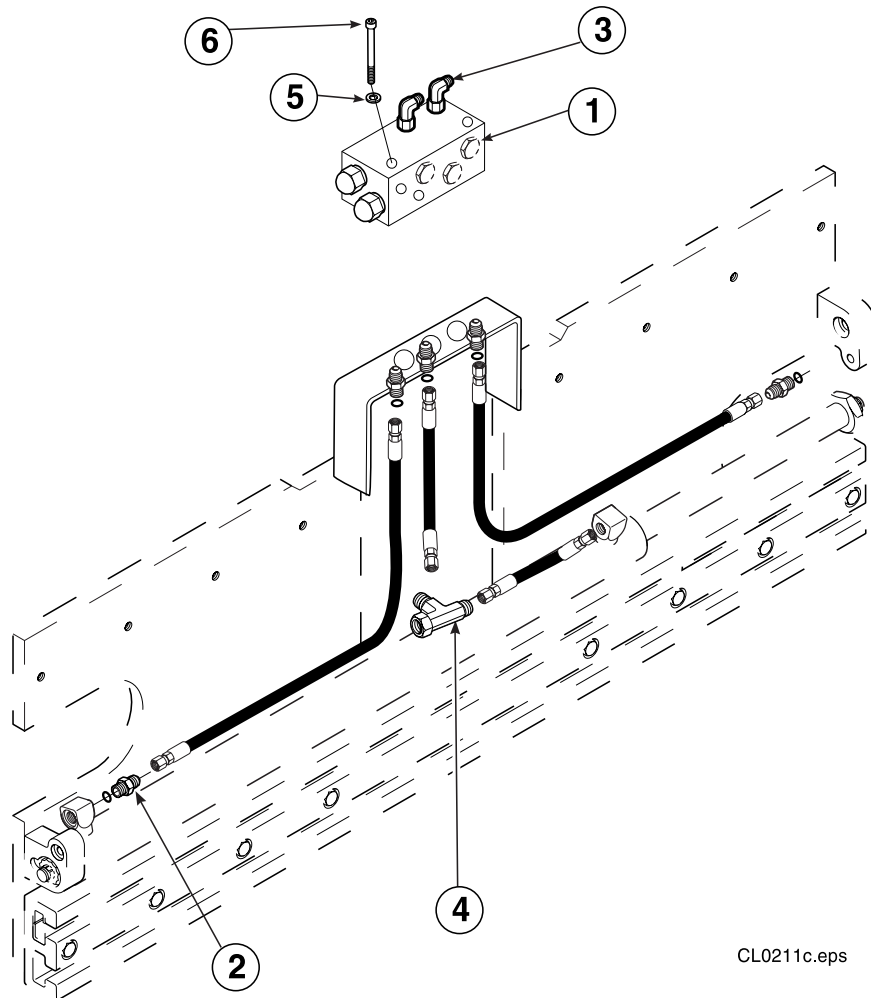
Ref.	Qty.	Part No.	Description	Bezeichnung	Description
1	4	677927	Nut	Mutter	Ecrou
2	4	677909	Locking cap	Sicherungskappe	Dispositif de verrouillage
3	4	6513	Cotter pin	Splint	Goupille
4	2	677910	Washer	Unterlegscheibe	Rondelle
5	8	211770	Nut	Mutter	Ecrou
6	16	689808	Stub shaft	Welle	Axe
7	16	200495	Bearing	Lager	Galet
8	8	607110	Shoulder screw	Schraube	Boulon
9	2	7961	Roll pin	Spannhülse	Goupille roulée
10	16	681529	Shim 0.6 mm	Unterlegblech 0.6 mm	Cale 0.6 mm
11	16	681530	Shim 1.5 mm	Unterlegblech 1.5 mm	Cale 1.5 mm
12	1	681531	Shim 2.5 mm	Unterlegblech 2.5 mm	Cale 2.5 mm
13	16	794854	Cap screw	Kopfschraube	Vis à tête
14	16	678993	Washer	Unterlegscheibe	Rondelle

Hydraulic Valve Group

Ventilgruppe

Groupe de Valve

L-795072



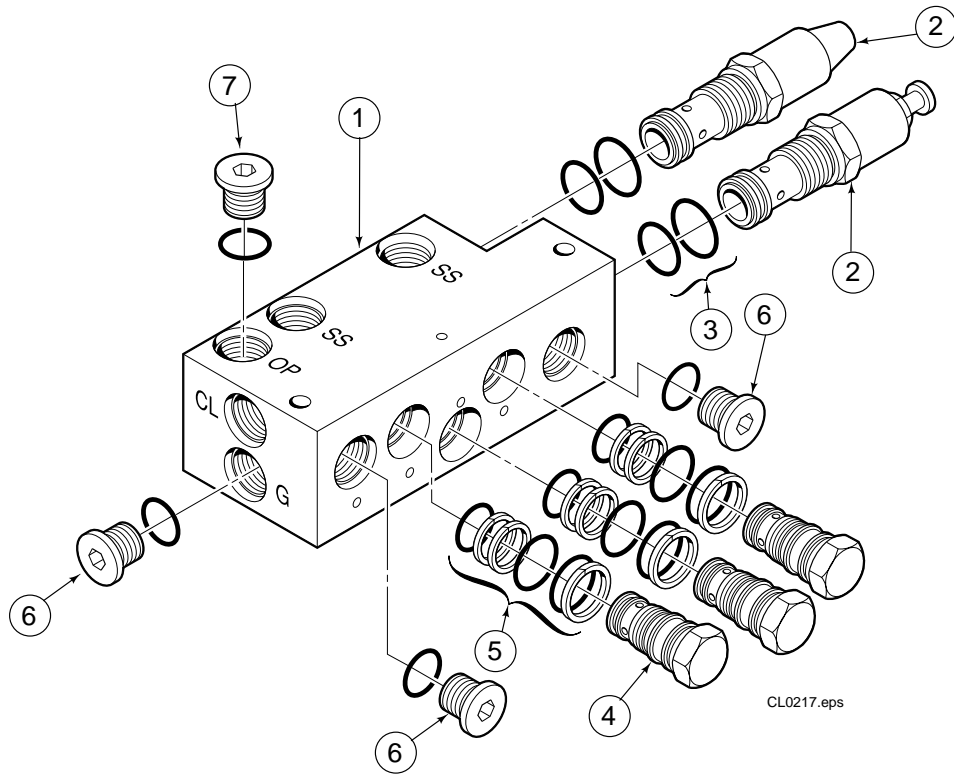
CL0211c.eps

Ref.	Qty.	Part No.	Description	Bezeichnung	Description
1	1	● 794780	Valve assy	Sperrventil	Valve de controle
2	10	601377	Fitting	Verschraubung	Raccord
3	1	601250	Fitting	Verschraubung	Raccord
4	1	611330	Fitting	Verschraubung	Raccord
5	2	768532	Capscrew	Kopfschraube	Vis à tête
6	2	787389	Washer	Unterlegscheibe	Rondelle

● See Valve page for parts breakdown / Siehe Ventil Seite für Erstzteilen / Voir page Valve pour pièces de réchange

Valve Ventil Valve

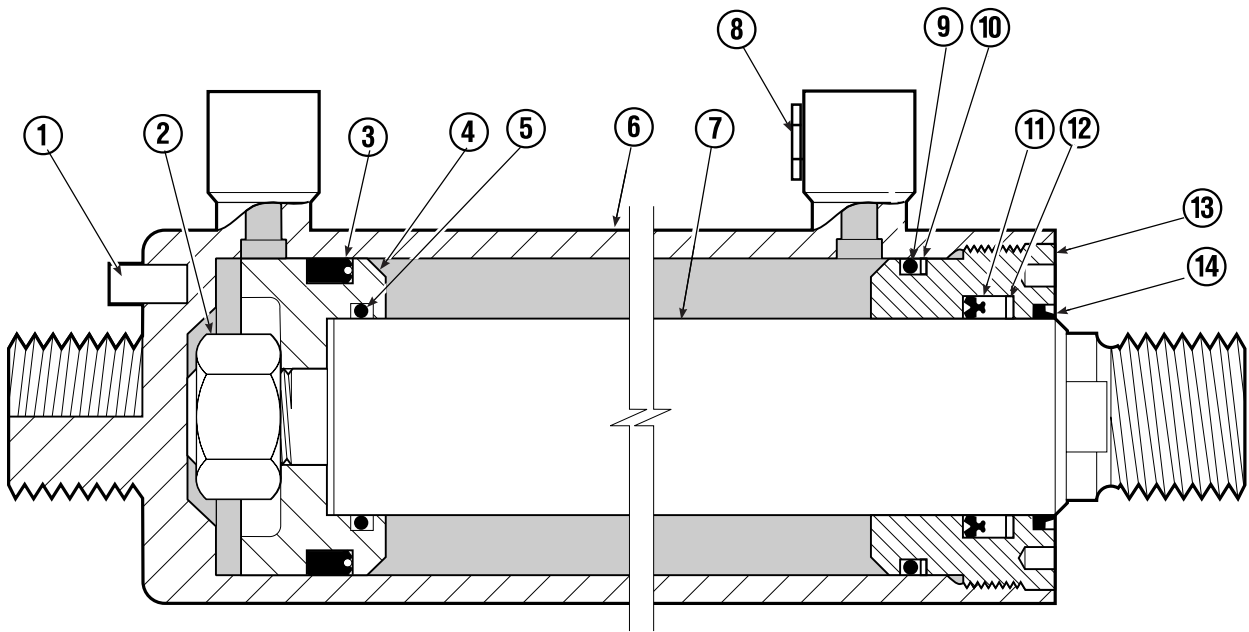
L-794780



Ref.	Qty.	Part No.	Description	Bezeichnung	Description
1	1	794441	Valve Body	Ventilgehäuse	Corps de clapets
2	2	677400	Relief valve	Druckbegrenzungsventil	Valve de décharge
3	2	684625	Seal kit	Dichsatz	Kit de service
4	3	661816	Check valve	Rückschlagventil	Valve anti-retour
5	3	656223	Sealkit	Dichsatz	Kit de service
6	4	602580	O-ring plug	O-Ring Stopfen	Bouchon à joint torique
7	7	626252	Plug	Stopfen	Bouchon

Cylinder Group
Zylinder Gruppe
Groupe Vérin

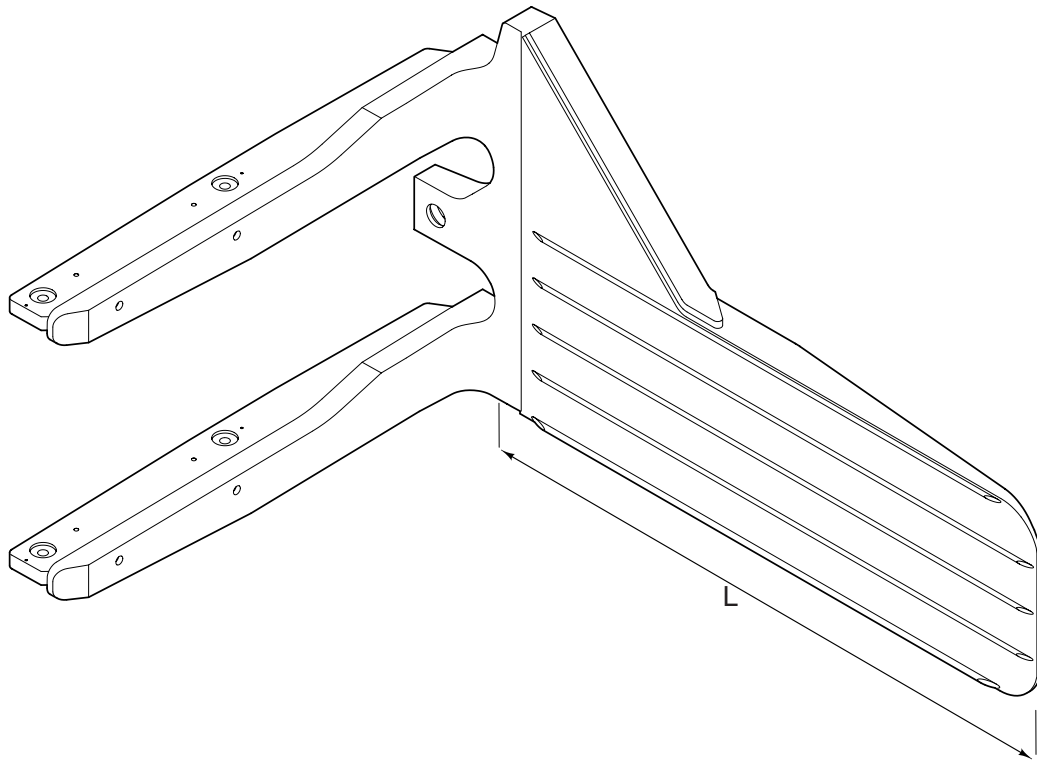
LC-1014727



CL0119a.eps

Ref.	Qty.	Part No.	Description	Bezeichnung	description
1	1	7964	Roll pin	Spannhülse	Goupille roulée
2	1	667665	Nut	Mutter	Ecrou
3	1	557576	Seal	Dichtung	Joint
4	1	2722	O-Ring	O-Ring	Joint torique
5	1	558402	Piston	Kolben	Piston
6	1	421922	Shell	Zylinderrohr	Corps de vérin
7	1	421923	Rod	Kolbenstange	Tige de vérin
8	4	662104	Plug	Stopfen	Bouchon
9	1	2791	O-Ring	O-Ring	Joint torique
10	1	615134	Back up ring	Stutzring	Joint de protection
11	2	636701	Nylon ring	Nylon Ring	Joint nylon
12	1	662451	Seal	Dichtung	Joint
13	1	667675	Retainer	Deckel	Bague de retenue
14	1	564930	Wiper	Abstreifer	Racleur

Arm Group
Armgruppe
Groupe Bras

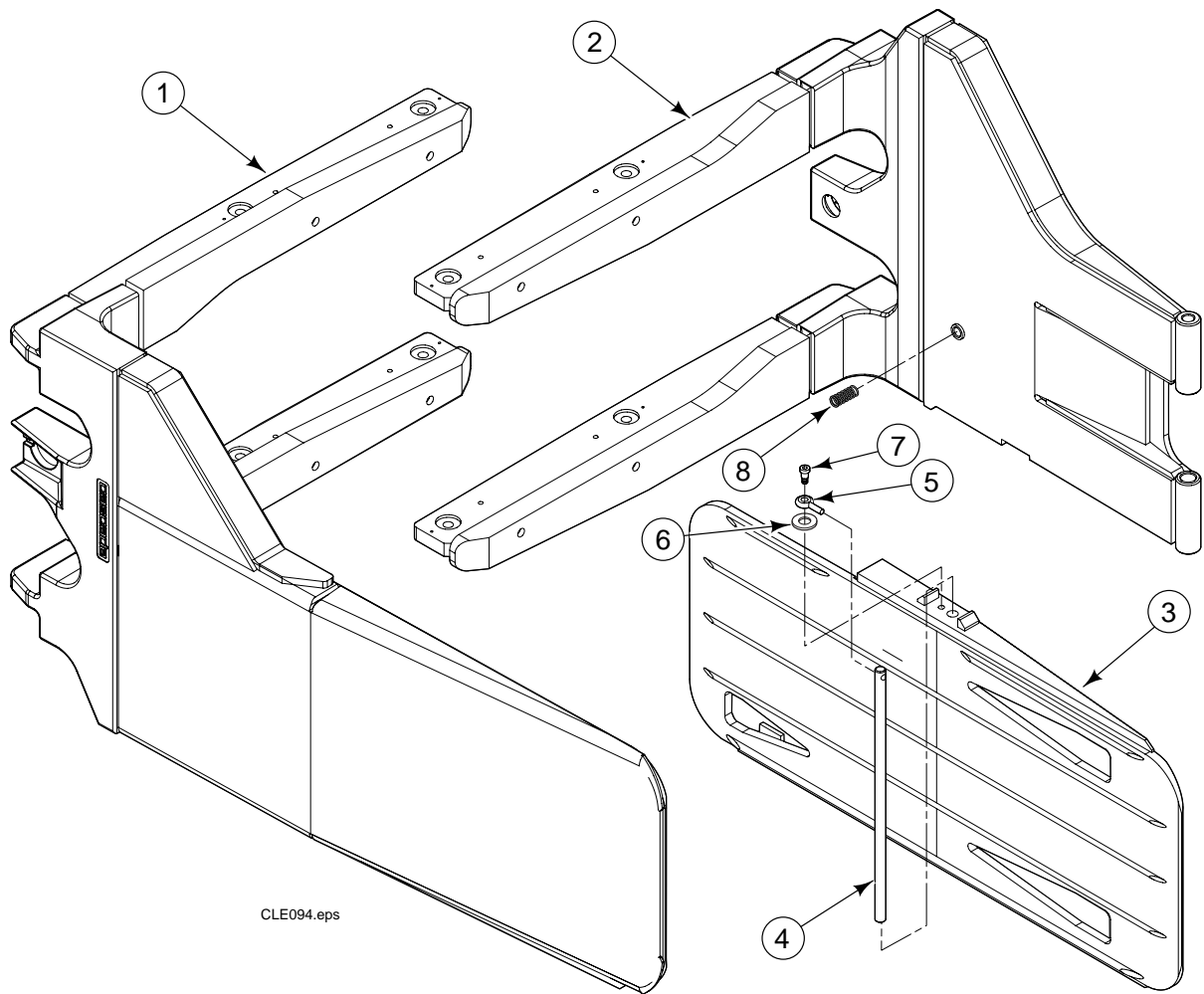


CL0378.eps

Part No.	Description	Bezeichnung	Description
6042041	Arm RH	Arm R.	Bras D.

Bale Arms LH
Ballenarme
Bras à Balles

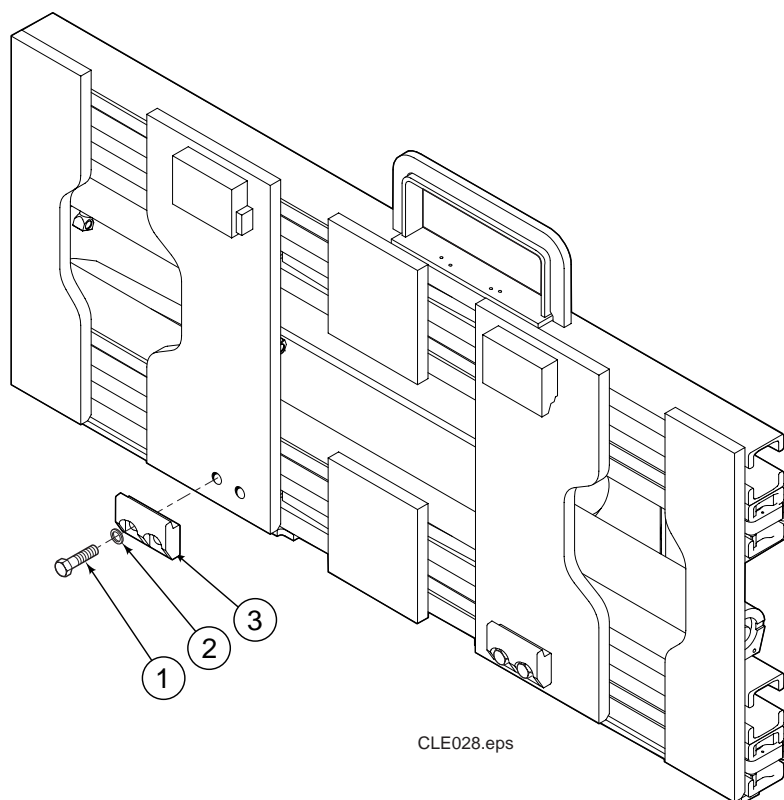
6042074



Ref.	Qty	Part No.	Description	Bezeichnung	Description
2	1	6042040	Arm, LH	Arm, L.	Bras, G.
3	1	6207694	Contactplate	Kontaktplatte	Plateau de contact
4	1	6207735	Pin	Welle	Axe
5	1	651091	Eye Pin	Augenstift	Boulon d'oeil
6	1	787101	Washer	Unterlegblech	Rondelle
7	1	651090	Shoulder Bolt	Schulterbolzen	Boulon à l'épaule
8	1	787087	Spring	Feder	Ressort

Mounting Group
Aufhängungsgruppe
Groupe d' Accrochage

LC-796296



Ref.	Qty.	Part No.	Description	Bezeichnung	Description
1	2	679832	Hook lower	Haken	Crochet
2	4	670692	Washer	Unterlegblech	Rondelle
3	4	682095	Capscrew	Kopfschraube	Vis à tête