
Parts Manual
Ersatzteilliste
Manuel de pièces détachées



50G Paper Roll Clamp

50G Papierrollenklammer

50G Pince à Bobines

Foreword

How to use this manual

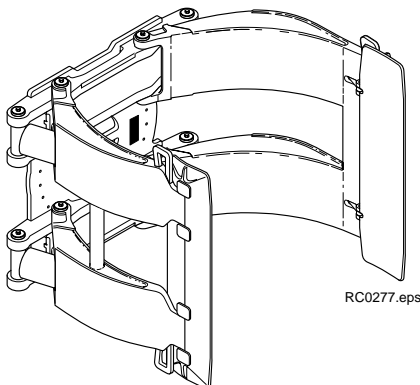
This manual illustrates service replacement parts for the Cascade 50G Paper Roll Clamp. To locate a particular part in a manual turn to the page with the related group heading (i.e. Frame Group, Cylinder Group, etc.). Quantities shown in this manual are for one complete assembly unless otherwise indicated.

Reading the Attachment Nameplate

Cascade's nameplate is riveted to the clamp frame.

- This plate shows catalog number
- Serial number
- Rated capacity
- Centre of gravity
- Recommended operating pressure.

The serial and unit identification numbers are stamped under the nameplate as well as on the nameplate itself.



Benutzungshinweis

Benutzungshinweis

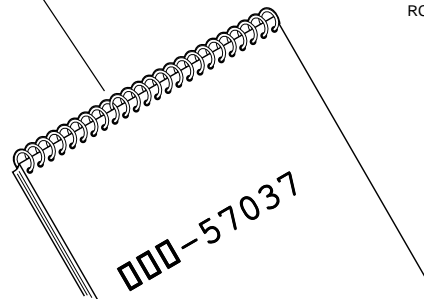
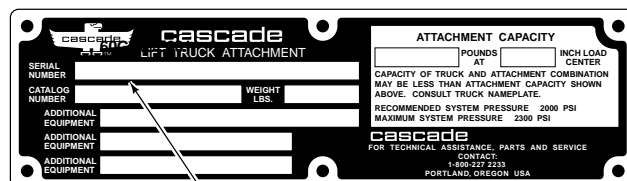
In diesem Handbuch sind alle Ersatzteile die zur Wartung und Instandsetzung der Cascade 50G Papierrollenklammer benötigt werden, abgebildet, bzw. erläutert. Die Bilder und Stücklisten enthalten Teilnummern, Bezeichnungen, benötigte Mengen, Schlüssel- und Fußnoten, die das Auffinden der richtigen Bauteile erleichtern. Die angegebenen Mengen gelten für einen kompletten Zusammenbau, sofern das nicht anderweitig angegeben ist.

Typenschild

Folgende Angaben sind auf dem Cascade Typenschild verzeichnet:

- Katalog Nummer,
- Serien Nummer,
- Nenntragfähigkeit,
- Eigenschwerpunkt,
- Anbefohlene Arbeitsdruck.

Sollte das Typenschild entfernt oder beschädigt sein, kann die Serien Nummer die noch zusätzlich unter dem Typenschild im Rahmen eingeschlagen ist, zur Erkennung des Gerätes dienen.



Introduction

Introduction

Ce manuel comprend les pièces de rechange de 50G Pince à Bobines de Cascade. Les quantités indiquées sont celles nécessaires pour un ensemble complet sauf mention contraire.

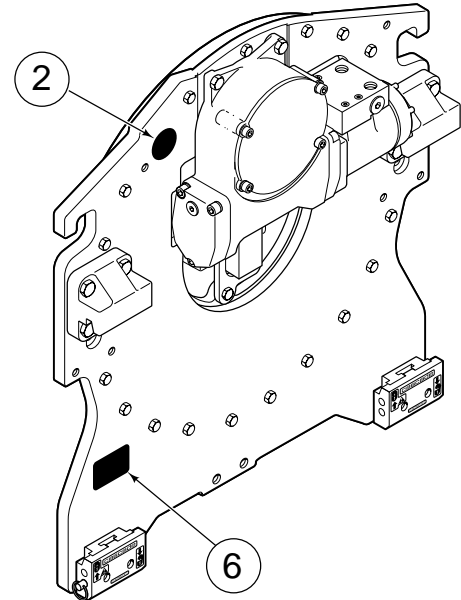
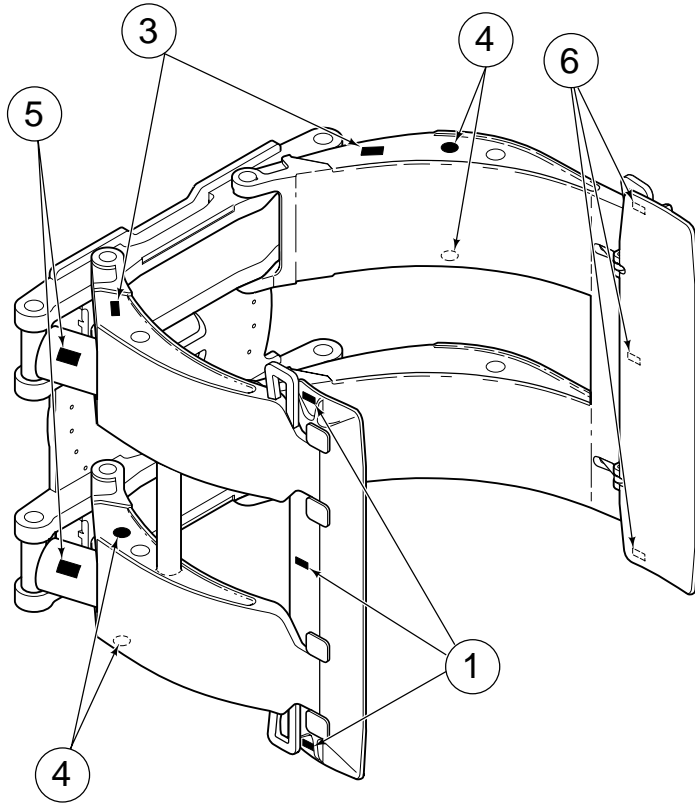
Lecture de la plaque d'identification

Une plaque CASCADE est attaché ou coullée sur le chassis à Pincés à Balles les informations mentionnées sont:

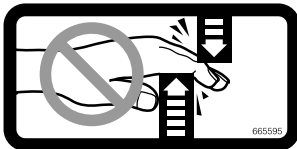
- Le numéro de catalogue
- Le numéro de série
- Le capacité nominale
- Le centre de gravité
- La pression d'utilisation récommandé.

Le numéro de série et la référence sont également gravés sous la plaque.

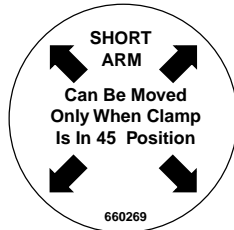
Safety Decal Warnungsschild Auto Collant



1



2



3



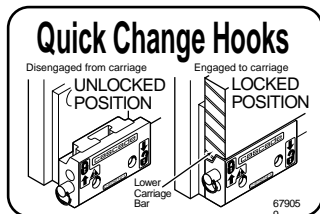
4



5



6



RC0242.eps

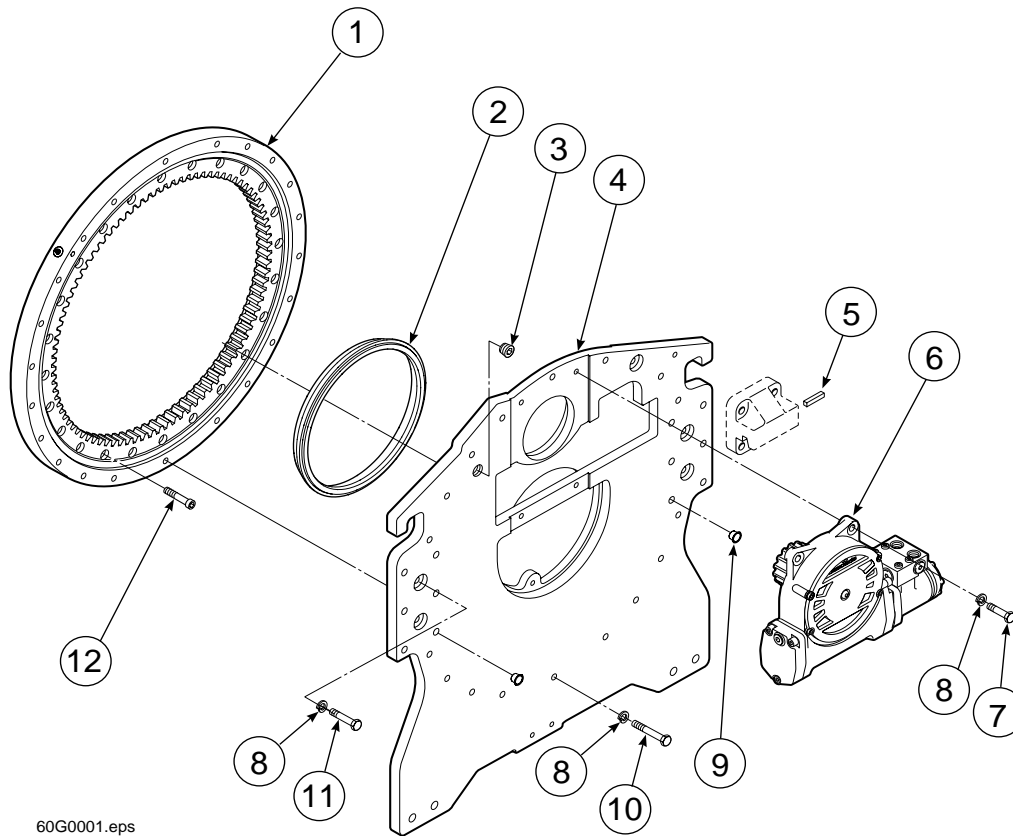
Ref.	Qty	Part No.	Description	Bezeichnung	Description
1	4	665595	No hand hold decal	Warnungsschild	Auto collant
2	2	660269	Short arm decal	Warnungsschild	Auto collant
3	6	656038	Caution decal	Warnungsschild	Auto collant
4	4	679150	No step decal	Warnungsschild	Auto collant
5	4	769926	Caution decal	Warnungsschild	Auto collant
6	1	679059	Quick Disc. decal	Warnungsschild	Auto collant

I Baseplate Group

Grundplattegruppe

Groupe Plaque de base

LC-213763
R-0



60G0001.eps

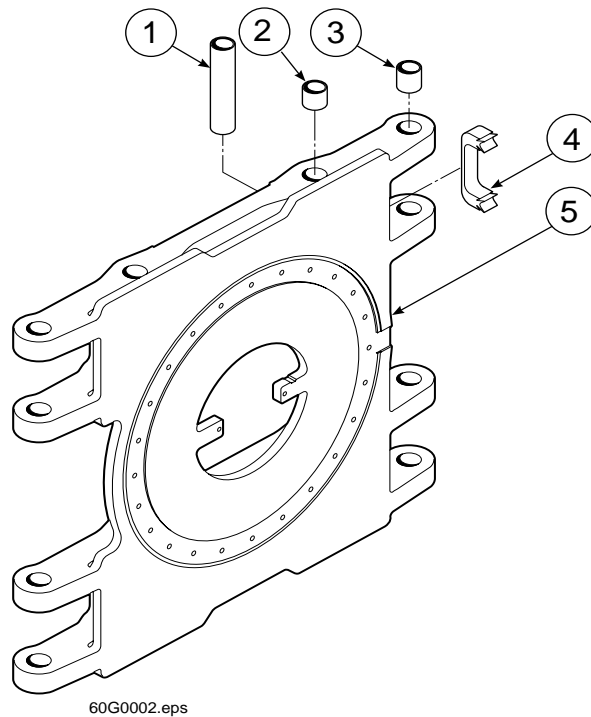
Ref.	Qty.	Part No.	Description	Bezeichnung	Description
1	1	■ 213761	Bearing assembly	Drehkranz	Roulement
2	1	209944	Seal	Dichtung	Joint
3	1	6605	Plug	Stopf	Bouchon
4	1	209940	Baseplate	Grundplatte	Plaque de base
5	1	669344	Stop block kit	Haltestiftsatz	Kit bloc d'arrêt
6	1	▲ 212308	Drivegroup, 2.2 cu	Antriebsgruppe, 2.2 cu	Groupe de réducteur, 2.2 cu
7	4	211689	Cap screw, M12 x 30	Kopfschraube, M12 x 30	Vis à tête, M12 x 30
8	26	683822	Lockwasher	Unterlegscheibe	Rondelle
9	2	631428	Plug	Stopf	Bouchon
10	18	213633	Cap screw, M12 x 55	Kopfschraube, M12 x 55	Vis à tête, M12 x 55
11	4	206174	Cap screw, M12 x 45	Kopfschraube, M12 x 45	Vis à tête, M12 x 45
12	24	767596	Cap screw, M12 x 40	Kopfschraube, M12 x 40	Vis à tête, M12 x 40

■ Service kit 212914 / Drehkranz Satz 212914 / Kit de service 212914

▲ See section IV for parts breakdown / Siehe Section IV für Ersatzteilen / Voir section IV pour les pièces de réchange

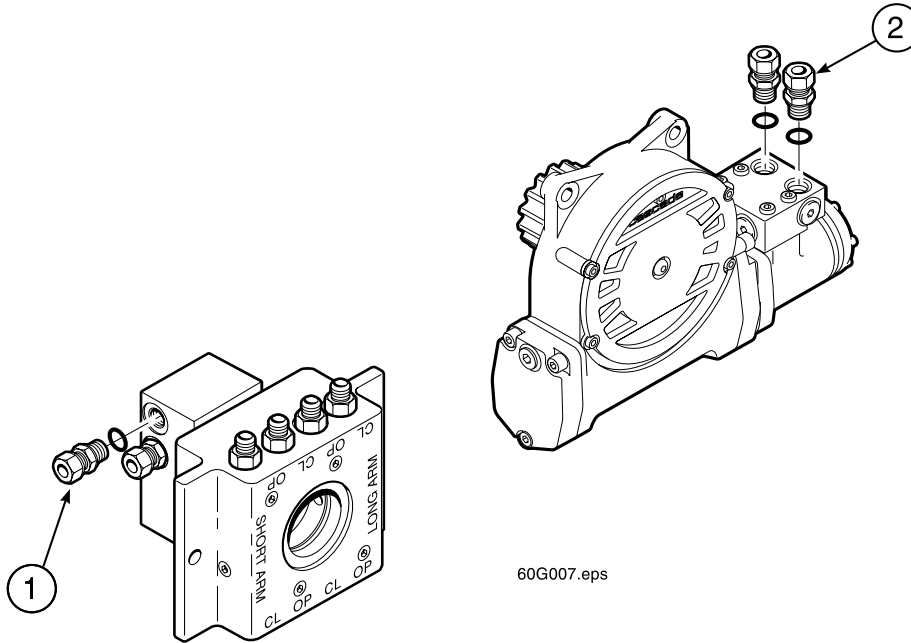
II Frame Group Rahmengruppe Groupe Bâti

6210431



Ref.	Qty.	Part No.	Description	Bezeichnung	Description
1	4	209987	Spacer	Distanzstück	Entretoise
2	8	211717	Bearing	Lager	Roulement
3	8	211718	Bearing	Lager	Roulement
4	4	211712	Hose guard	Schlauchschutz	Protecteur de flexible
5	1	6210432	Frame	Rahmen	Bâti

III Fitting Group Hydraulische Verschraubungen Raccords Hydrauliques



Ref.	Qty.	Part No.	Description	Bezeichnung	Description
		212507	Fitting Group	Hydr. Verschraubungen	Raccords Hydrauliques
1	2	756920	Fitting	Verschraubung	Raccord
2	2	756920	Fitting	Verschraubung	Raccord

IV Drive Group, 2.2 c.i. motor
Antriebsgruppe, 2.2 c.i. Motor
Groupe Réducteur, 2.2 c.i. moteur

LC-212308
R-0

Ref.	Qty.	Part No.	Description	Bezeichnung	Description
1	6	769570	Capscrew, M12 x 25	Kopfschraube, M12 x 25	Vis à tête, 12 x 25
2	1	676855	Cover	Deckel	Couvercle
3	●	674513	Shim .005" (Blue)	Blech .005" (Blau)	Cale .010" (Bleu)
4	●	670574	Shim .010" (Brown)	Blech .010" (Braun)	Cale .010" (Brun)
5	●	671757	Shim .015" (Pink)	Blech .015" (Rosa)	Cale .015" (Rose)
6	●	671758	Shim .020" (Yellow)	Blech .020" (Gelb)	Cale .020" (Jaune)
7	2	670579	Bearing	Lager	Roulement
8	1	670582	Key	Keil	CLavette
9	1	670506	Pinion	Ritzel	Pignon
10	1	775551	Housing	Gehäuse	Corps de réducteur
11	1	686465	Gasket	Dichtung	Joint
12	1	675608	Worm	Schneckenwelle	Vis sans fin
13	1	775553	Adapter	Zwischenplatte	Plaque d'adaptation
14	2	2705	Seal	Dichtung	Joint
15	1	▲ 670549	Check valve	Anschlußventil	Manifold
16	4	6444	Lockwasher	Unterlegscheibe	Rondelle
17	4	607059	Capscrew	Kopfschraube	Vis à tête
18	1	670575	Gasket	Dichtung	Joint
19	1	■ 210139	Drive motor	Hydraulikmotor	Moteur hydraulique
20	4	4468	Capscrew	Kopfschraube	Vis à tête
21	1	670580	Bearing	Lager	Roulement
22	1	675609	Worm gear	Schneckenrad	Couronne
23	1	670581	Bearing	Lager	Roulement
24	1	7214	Snap ring	Sicherungsring	Circlips
25	1	643423	Gasket	Dichtung	Joint
26	1	775552	Cover	Deckel	Couvercle
27	1	783609	Seal	Dichtung	Joint
28	1	783608	Capscrew, M12 x 16	Kopfschraube, M12 x 16	Vis à tête, M12 x 16
29	4	200882	Capscrew, M8 x 20	Kopfschraube, M8 x 20	Vis à tête, M8 x 20
30	1	644010	Relief fitting	Entlüftung	Mis à l' air libre
31	1	604510	Fitting	Verschraubung	Raccord
32	1	656300	Gear box lube	Schneckengetriebeöl	Lubrifiant pour réducteur
33	1	668184	Seal	Dichtung	Joint

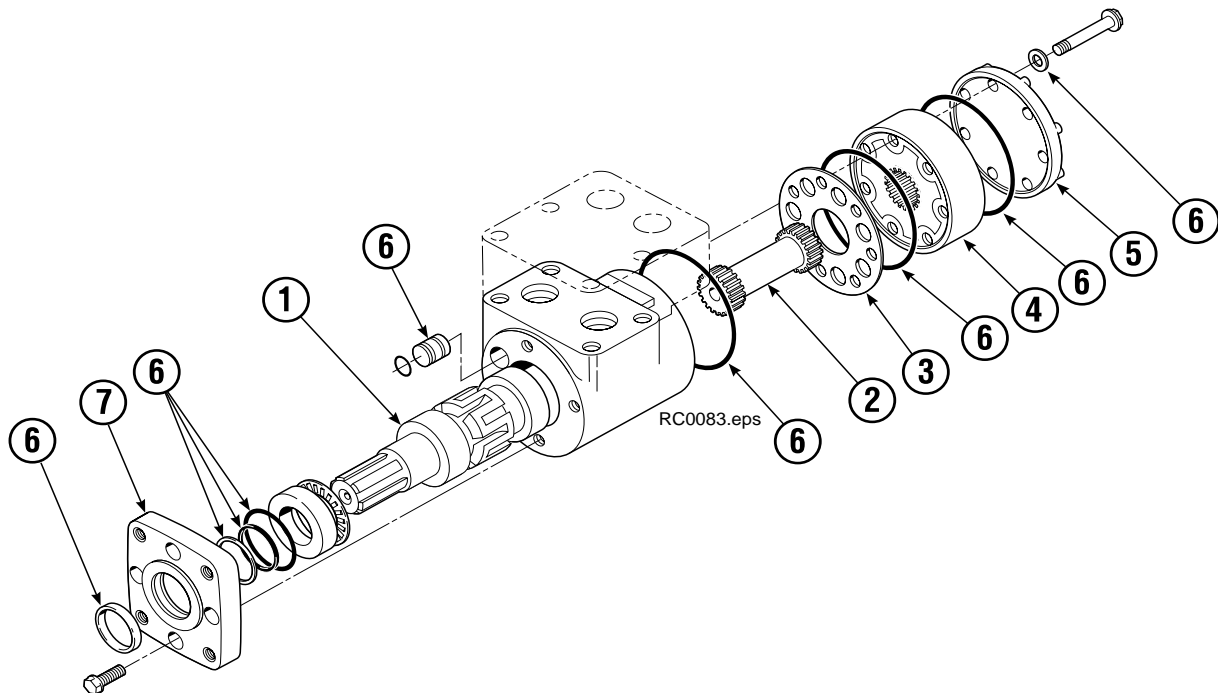
- Quantity as required
- Menge wie benötigt
- Quantité comme désirée

- ▲ See page IVb for parts breakdown
- ▲ Siehe Seite IVb für Ersatzteilen
- ▲ Voir page IVb pour les pièces de réchange

- See page IVa for parts breakdown
- Siehe Seite IVa für Ersatzteilen
- Voir page IVa pour les pièces de réchange

**IVa Drive Motor, 2.2 c.i.
Hydraulikmotor, 2.2 c.i.
Moteur hydraulique, 2.2 c.i.**

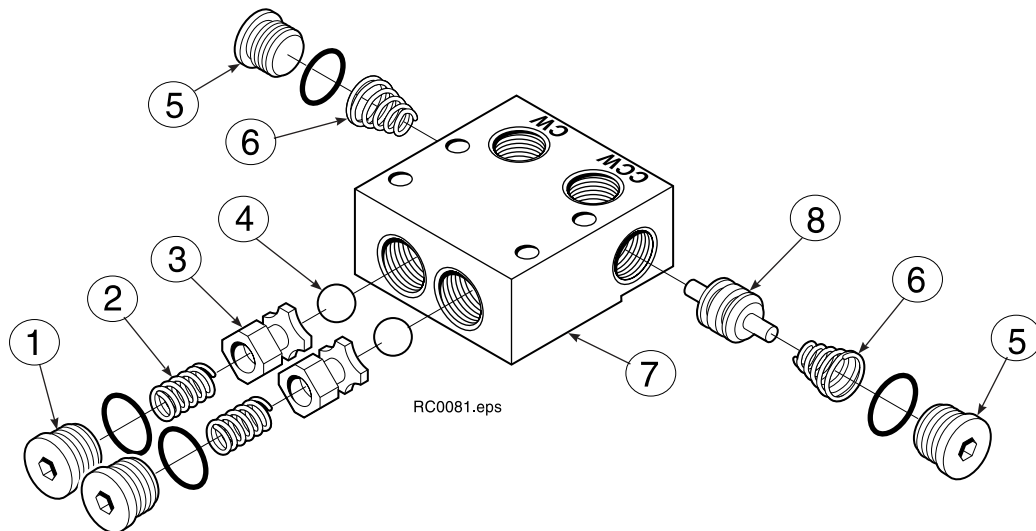
LC-210139



Ref.	Qty.	Part No.	Description	Bezeichnung	Description
1	1	675478	Shaft	Antriebswelle	Manchon
2	1	675477	Drive Link	Verbindungsstange	Accouplement
3	1	211528	Spacer plate	Distanzstück	entretoise
4	1	210137	Rotor	Rotor	Roteur
5	1	211527	End cap	Deckel	Bouchon
6	1	206405	Service kit	Wartungssatz	Kit de service
7	1	685090	Flange	Flansch	Flasque

Check Valve Anschlußventil Valve de Contrôle

LC-670549

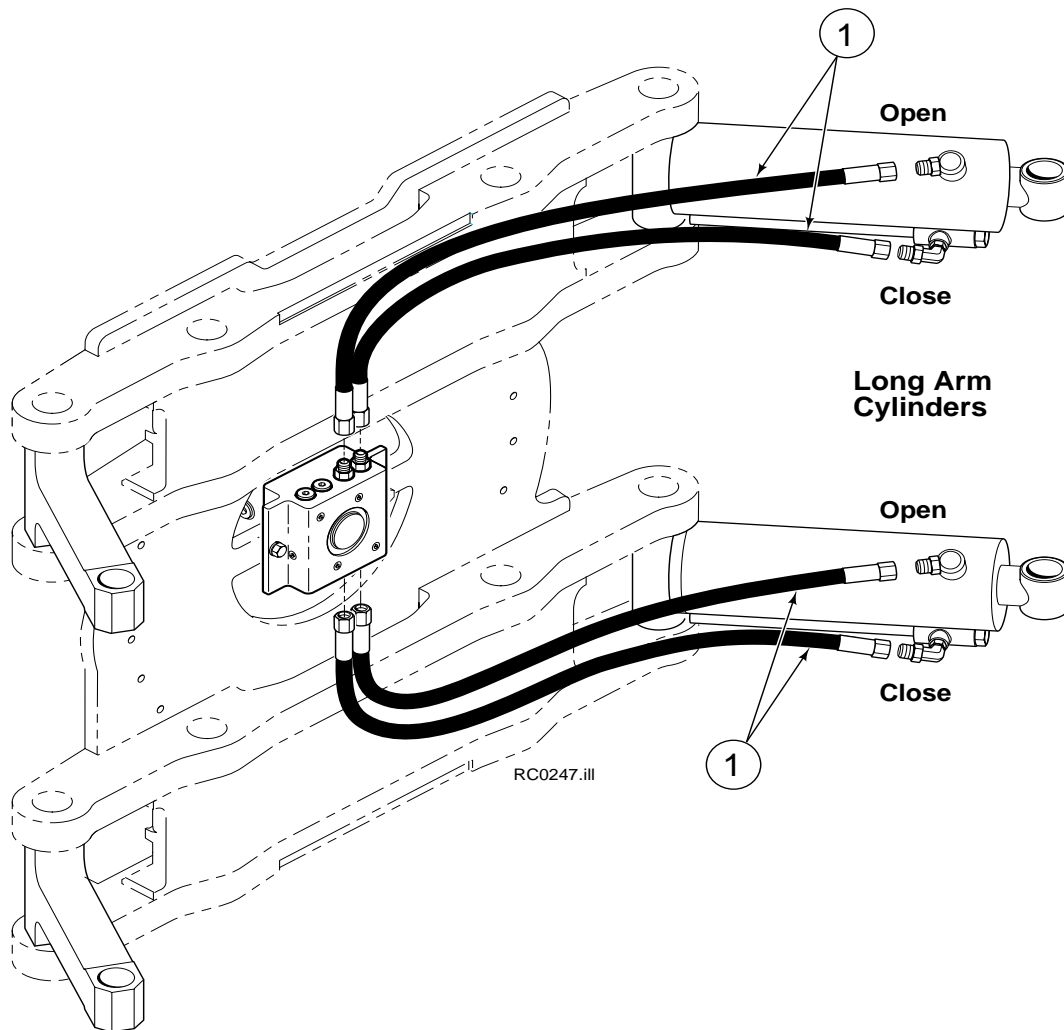


Ref.	Qty.	Part No.	Description	Bezeichnung	Description
1	2	609453	Plug	Stopf	Bouchon
2	2	670552	Spring	Feder	Ressort
3	2	670551	Guide	Führung	Guide
4	2	7020	Ball	Kugel	Bille
5	2	602580	Plug	Stopf	Bouchon
6	2	673989	Spring	Feder	Ressort
7	1	670550	Valve body	Ventilgehäuse	Corps de ventil
8	1	670553	Spool	Spule	Tiroir

Hosing Group, Fixed Short Arm

Schlauchgruppe, Feststehender Kurzer Arm

Groupe Flexibles, Bras Court Fixé



Fixed Short Arm / Feststehender Kurzer Arm / Bras Court Fixé

Ref.	Qty.	Part No.	Description	Bezeichnung	Description
1	4	6210621 204421	Hosing Group Hose L=720	Schlauchgruppe Schlauch L=720	Groupe Flexibles, Flexible L=720

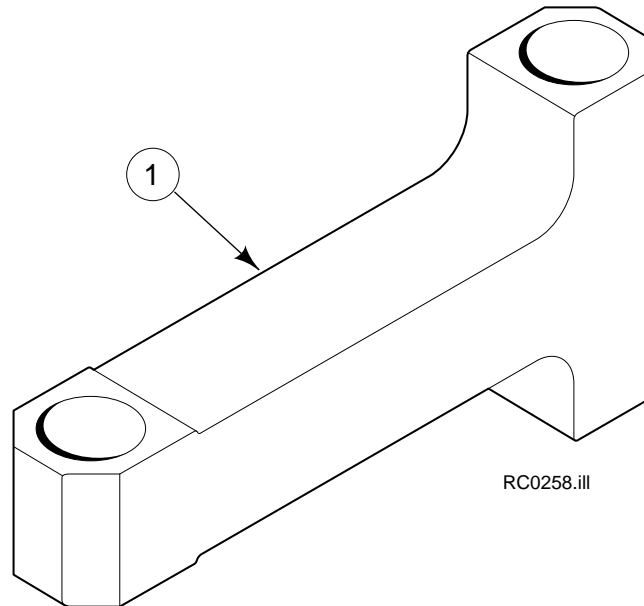
VI Revolving Connection, Split Roll Clamp Drehverbindung, Zweirollen Klammer Raccord Tournant, Pince à bras partagés

Ref.	Qty.	Part No.	Description	Bezeichnung	Description
	1	6023700 ■ 6025639	Rev. Connection Group Revolving Connection Fixed short arm	Drehverbindungsgruppe Drehverbindung Feststehender Kurzer Arm	Groupe Raccord Tournant Raccord Tournant Bras Court Fixé
1	4	604511	Fitting, 6-6	Verschraubung, 6-6	Raccord, 6-6
2	4	604510	Fitting, 6-6	Verschraubung, 6-6	Raccord, 6-6
3	1	6025059	Body kit	Gehäusesatz	Kit Corps de réducteur
4	1	● 7341	Snapping	Sicherungsring	Circlips
5	1	227416	End block	Montage block	Bloc d'accrochage
6	1	● 564448	O ring	O Ring	Joint torique
7	2	● 766123	Capscrew, M8 x 50	Kopfschraube, M8 x 50	Vis à tête, M8 x 50
8	1	● 684587	O ring	O Ring	Joint torique
9	1	227313	Spool	Spule	Tiroir
10	1	609234	O ring plug	Stopfen	Bouchon
11	1	663694	O ring plug	Stopfen	Bouchon
12	1	● 3138	Snapping	Sicherungsring	Circlips
13	3	● 214649	Shaft seal	Wellesatz	Kit de Manchon
14	1	6025061	Shaft	Welle	Manchon
15	1	222251	Relief valve	Druckbegrenzungsventil	Valve de décharge
16	1	227331	Sequence valve	Ventil	Valve
17	1	6024293	Flow divider cartridge	Mengenteiler	Repart de débit
18	1	● 2840	Quad ring	Ring	Joint
19	1	220865	Check valve	Druckbegrenzungsventil	Valve de décharge
20	3	681238	Lockwasher	Unterlegscheibe	Rondelle
21	1	211909	End block retainer	Sicherungsring	Circlips
22	3	215480	Capscrew, M10 x 25	Kopfschraube, M10 x 25	Vis à tête, M10 x 25
23	1	206322	Washer, M10	Unterlegblech, M10	Rondelle, M10
24	1	212725	Spacer	Distanzstück	Entretoise

● Included in service kit 227665 / Enthalten im Dichtsatz 227665 / Inclus dans le kit de service 227665

■ Includes items 1-19 / Ref. 1-19 Enthalten / Ref. 1-19 Inclus

Short Arm Link
Kurzer Arm Lassche
Bielette Bras Court

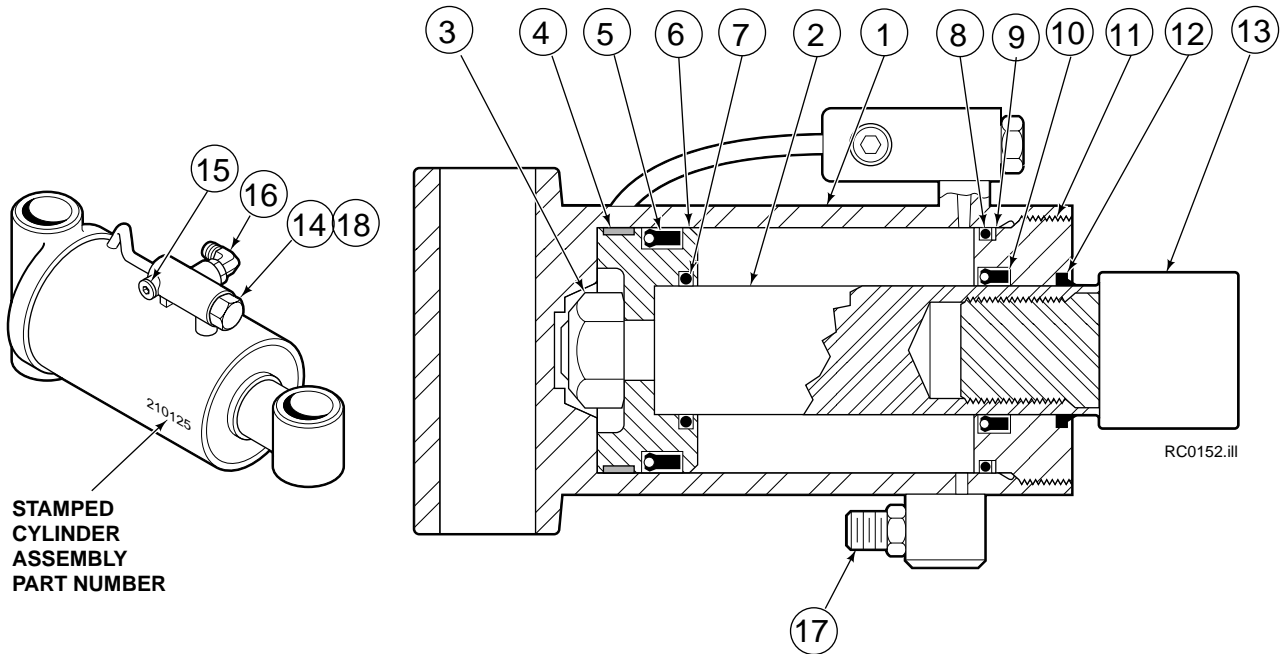


Ref.	Qty.	Part No.	Description	Bezeichnung	Description
1	2	210142	Rod, 1300mm frame	Stange, 1300mm Rahmen	Tige, 1300mm bati

VIII Long Arm Cylinder

Langerer Arm Zylinder

Vérin Bras Long



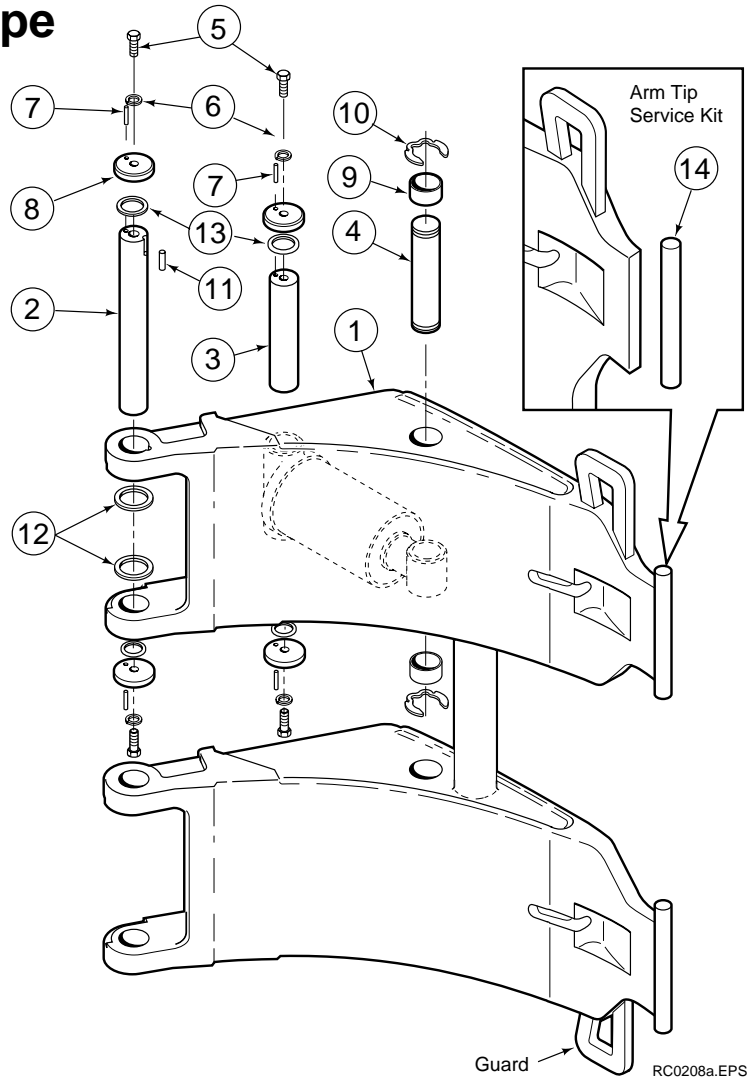
Ref.	Qty.	Part No.	Description	Bezeichnung	Description
		6022000	Cylinder	Zylinder	Vérin
1	1	4195331	Shell	Zylinderrohr	Tube de vérin
2	1	4130320	Rod	Kolbenstange	Tige de vérin
3	1	560997	Nut	Mutter	Ecrou
4	1	● 211295	Bearing	Lager	Roulement
5	1	● 564902	Seal	Dichtung	Joint
6	1	211292	Piston	Kolben	Piston
7	1	● 210087	O-ring	O-Ring	Joint torique
8	1	● 564445	O-ring	O-Ring	Joint torique
9	1	● 564446	Back up ring	Stutzring	Joint de protection
10	1	● 564442	Seal	Dichtung	Joint
11	1	209763	Retainer	Zylinderdeckel	Bague de retenue
12	1	● 564443	Wiper	Abstreifer	Racleur
13	1	209764	Rod eye		
14	1	659058	Check valve	Rückschlagventil	Valve anti-retour
15	1	609234	Fitting, 4	Verschraubung, 4	Raccord, 4
16	1	601676	Fitting, 6-6	Verschraubung, 6-6	Raccord, 6-6
17	1	604511	Fitting, 6-6	Verschraubung, 6-6	Raccord, 6-6
18	1	667516	Seal check valve	Dichtung Rückschl.ventil	Joint valve anti-retour

● Included in service kit 210133 / Enthalten im Dichtsatz 210133 / Inclus dans le kit de service 210133

IX Short Arm Group

Kurzer Arm Gruppe

Groupe Bras Court



Ref.	Qty.	Part No.	Description	Bezeichnung	Description
1	1	6210575	Short Arm Group	Kurzer Armgruppe	Groupe Bras Court
		6210522	Short Arm	Kurzer Arm	Bras Court

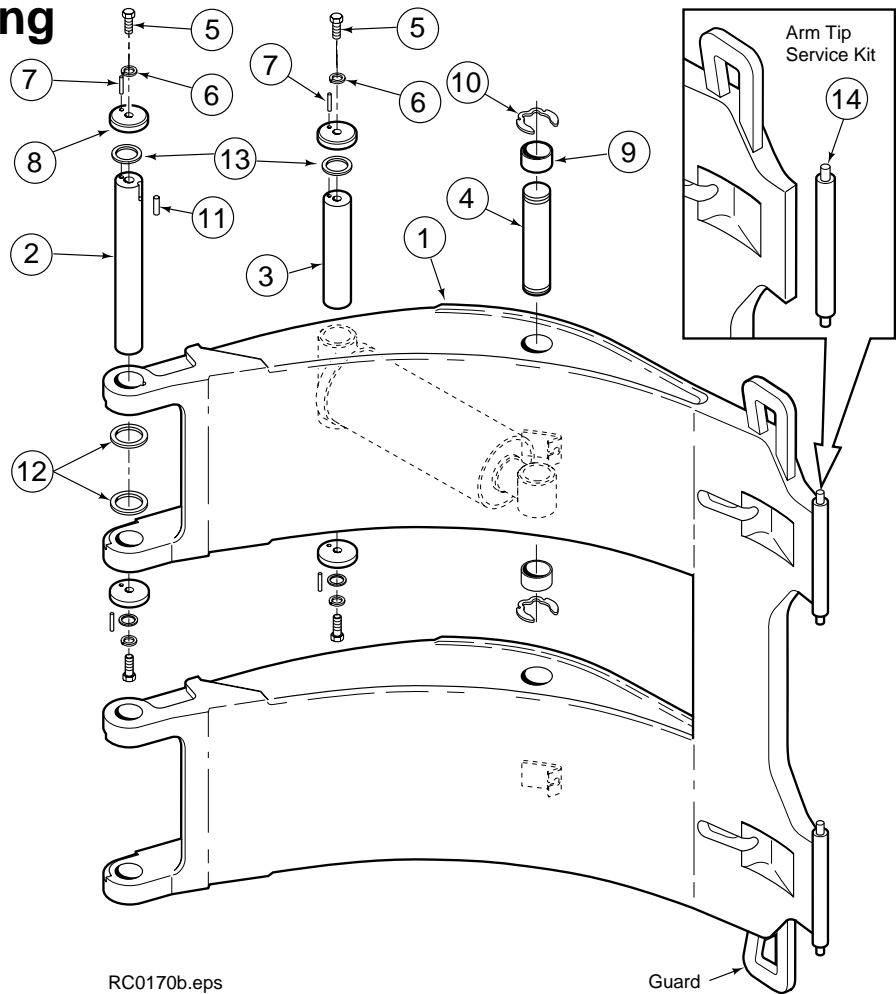
Common components / Einfache Komponenten / Pièces communes

Ref.	Qty.	Part No.	Description	Bezeichnung	Description
2	2	6017336	Arm pivot pin	Bolzen	Goupille
3	2	6023679	Cylinder pivot pin	Bolzen	Goupille
4	2	4175-0150	Cylinder rod pivot pin	Bolzen	Goupille
5	8	3007512	Capscrew, M12x 25	Kopfschraube, M12x 25	Vis à tête, M12 x 25
6	8	202348	Washer	Unterlegscheibe	Rondelle
7	8	209776	Dowel pin	Pabstift	Goujon
8	8	6017339	Cap	Deckel	Bouchon
9	4	210080	Bearing	Lager	Roulement
10	4	209986	Retaining ring	Buchse	Bague
11	2	212382	Dowel pin	Pabstift	Goujon
12	16	209941	Shim	Unterlegblech	Cale
13	8	213029	Shim	Unterlegblech	Cale
14	1	212902	Arm tip service kit	Reparatursatz	Kit de réparation

X Long Arm Group

Langer Arm Gruppe

Groupe Bras Long



RC0170b.eps

Guard

Ref.	Qty.	Part No.	Description	Bezeichnung	Description
1	2	6210415	Long Arm Group	Langer Armgruppe	Groupe Bras Longue
		6210417	Long Arm	Langer Arm	Bras Longue

Common components / Einfache Komponenten / Pièces communes

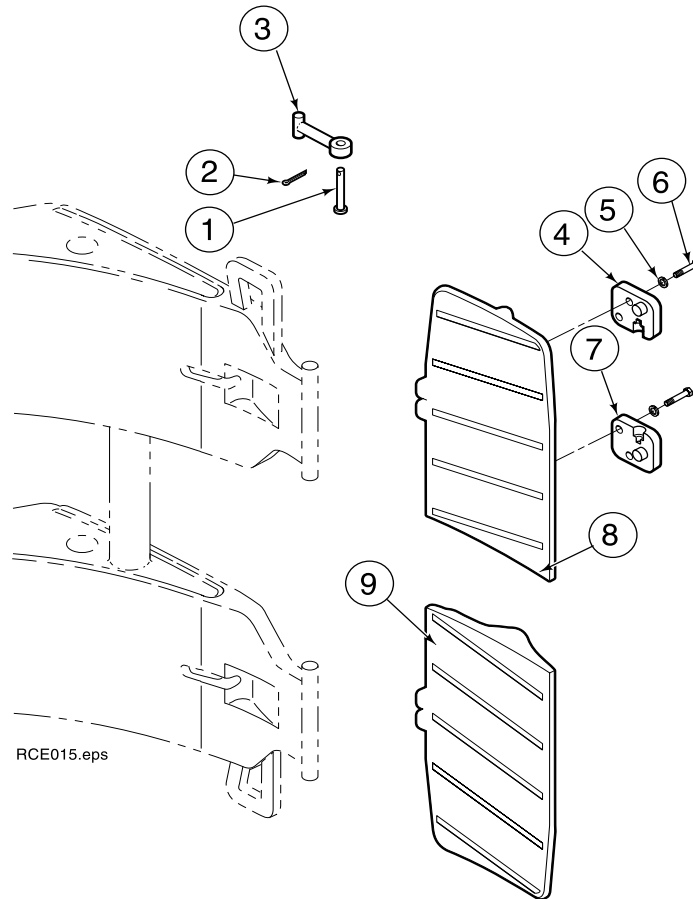
Ref.	Qty.	Part No.	Description	Bezeichnung	Description
2	2	6017336	Arm pivot pin	Bolzen	Goupille
3	2	6023679	Cylinder pivot pin	Bolzen	Goupille
4	2	4175-0150	Cylinder rod pivot pin	Bolzen	Goupille
5	8	3007512	Capscrew, M12x 25	Kopfschraube, M12x 25	Vis à tête, M12 x 25
6	8	202348	Washer	Unterlegscheibe	Rondelle
7	8	209776	Dowel pin	Pabstift	Goujon
8	8	6017339	Cap	Deckel	Bouchon
9	4	210080	Bearing	Lager	Roulement
10	4	209986	Retaining ring	Buchse	Bague
11	2	212382	Dowel pin	Pabstift	Goujon
12	16	209941	Shim	Unterlegblech	Cale
13	8	213029	Shim	Unterlegblech	Cale
14	1	212902	Arm tip service kit	Reparatursatz	Kit de réparation

XI Contact Pad Group - Short Arm

Kontaktplattgruppe - Kurzer Arm

Groupe Plateau de Contact - Bras Court

LC-218230



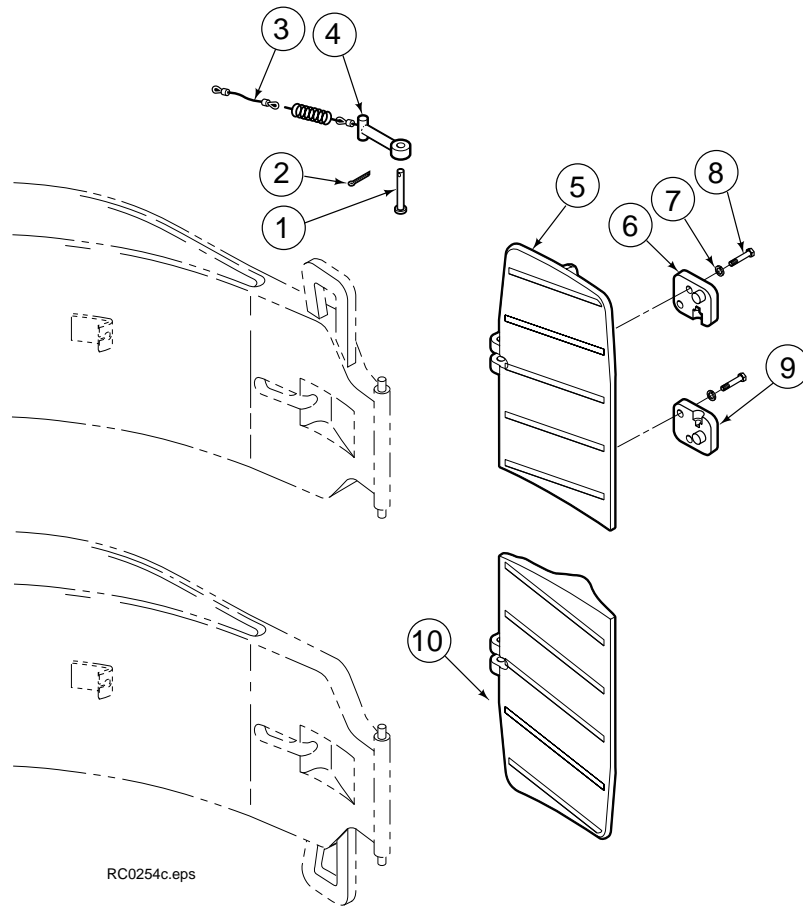
Ref.	Qty.	Part No.	Description	Bezeichnung	Description
1	2	674265	Clevis pin	Bolzen	Axe
2	2	6525	Cotter pin	Splint	Circlips d'arrêt
3	2	209909	Link Assembly	Lassche Zusammenbau	Ensemble de bielette
4	2	● 209904	Retainer, RH	Buchse, R.	Bague, D.
5	8	681473	Lockwasher, M12	Unterlegscheibe, M12	Rondelle, M12
6	8	767810	Capscrew, M12	Kopfschraube, M12	Vis à tête, M12
7	2	● 209905	Retainer, LH	Buchse, L.	Bague, G.
8	1	213644	Pad, RH	Platte, R.	Plateau, D.
9	1	213645	Pad, LH	Platte, L.	Plateau, G.

- Driver's view, clamp in horizontal position, long arm up.
- Fahrer sicht, Klammer horizontal, langer Arm oben.
- Vue conducteur, pince horizontal, bras long à haute.

XII Contact Pad Group - Split Long Arm LC-209924

Kontaktplattgruppe - Langer Arm 2-Rollen

Groupe Plateau de Contact - Bras Long Partagé

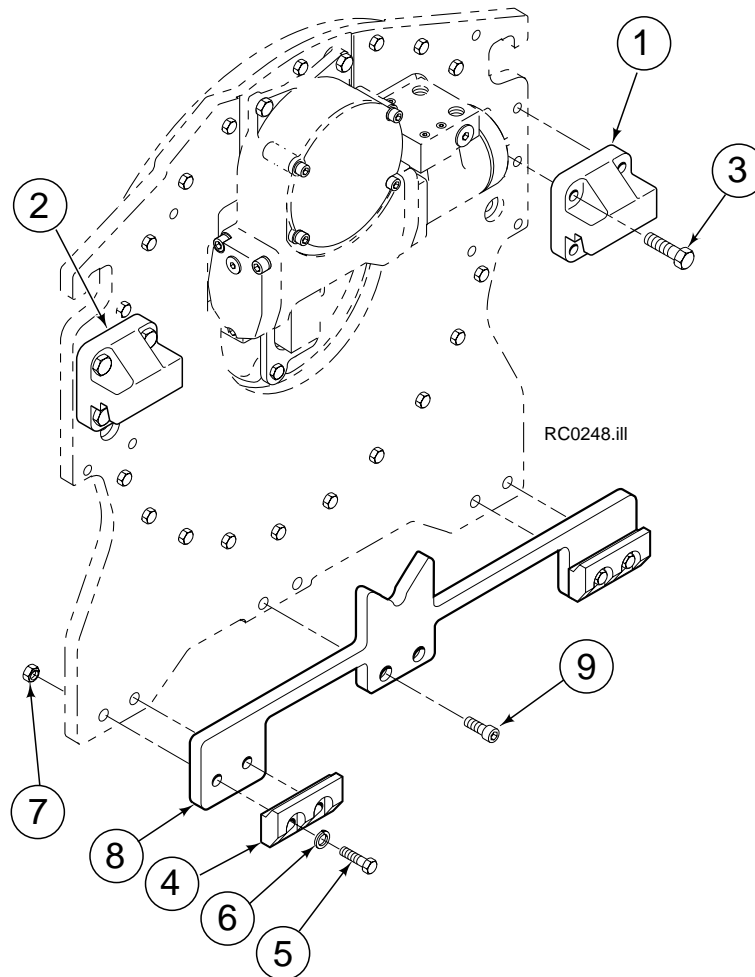


Ref.	Qty.	Part No.	Description	Bezeichnung	Description
1	2	674265	Clevis pin	Bolzen	Axe
2	2	6525	Cotter pin	Splint	Circlips d'arrêt
3	2	4182-080	Cable	Kabel	Cable
4	2	209916	Link Assembly	Lassche Zusammenbau	Ensemble de bielette
5	1	● 213644	Pad, RH	Platte, R.	Plateau, D.
6	2	● 211997	Retainer, RH	Buchse, R.	Bague, D.
7	8	681473	Lockwasher, M12	Unterlegscheibe, M12	Rondelle, M12
8	8	767810	Capscrew, M12	Kopfschraube, 12	Vis à tête, M12
9	2	● 211998	Retainer, LH	Buchse, L.	Bague, G.
10	1	● 213645	Pad, LH	Platte, L.	Plateau, G.

- Driver's view, clamp in horizontal position, long arm up.
- Fahrer sicht, Klammer horizontal, langer Arm oben.
- Vue conducteur, pince horizontal, bras long à haute.

Mounting Group 3-2°
Aufhängungsgruppe 3-2°
Groupe d' Accrochage 3-2°

LC-209926



Ref.	Qty.	Partno.	Description	Bezeichnung	Description
1	1	209932	Upper hook right	Haken rechts	Crochet droite
2	1	209933	Upper hook left	Haken links	Crochet gauche
3	8	779010	Cap screw M16 x 35	Kopfschraube M16 x 35	Vis à tête M16 x 35
4	2	675969	Lower hook	Haken	Crochet
5	4	678997	Cap screw M16 x 70	Kopfschraube M16 x 70	Vis à tête M16 x 70
6	4	667225	Washer	Unterlegblech	Rondelle
7	4	781534	Nut	Mutter	Ecrou
8	1	209936	Spacer	Distanzstück	Entretoise
9	2	213771	Cap screw M12 x 25	Kopfschraube M12 x 25	Vis à tête M12 x 25