
Parts Manual
Ersatzteilliste
Manuel de pièces détachées



33E Turnafork

33E Turnafork

33E Turnafork

Introduction

How to use this manual

This manual illustrates service replacement parts for a Cascade clamp.

To locate a particular part in this manual turn to the page with the related group heading (i.e. Frame Group, Check Valve Group, etc.)

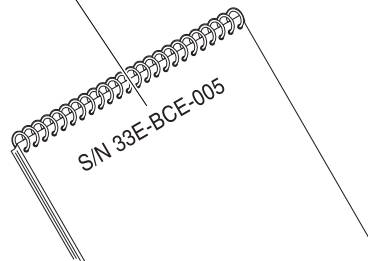
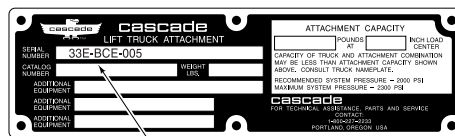
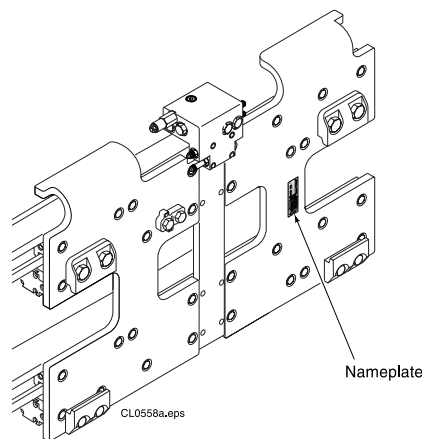
Quantities shown in both manuals are for one complete assembly unless otherwise indicated.

Reading the Attachment Nameplate

Cascade's nameplate is riveted to the clamp frame. This plate shows clamp size and model, type, rated capacity, serial, unit identification and catalogue numbers.

The serial and unit identification numbers are stamped under the nameplate as well as on the nameplate itself.

We reserve the right to make changes in our design and add improvement without notice.



Benutzungshinweis

Benutzungshinweis

In diesem Handbuch sind alle Ersatzteile die zur Wartung und Instandsetzung der Cascade Klammer benötigt werden, abgebildet, bzw. erläutert.

Die Bilder und Stücklisten enthalten Teilnummern, Bezeichnungen, benötigte Mengen, Schlüssel- und Fußnoten, die das Auffinden der richtigen Bauteile erleichtern. Die angegebenen Mengen gelten für einen kompletten Zusammenbau, sofern das nicht anderweitig angegeben ist.

Typenschild

Folgende Angaben sind auf dem Typenschild verzeichnet:

Anbaugeräte Nummer, Anbaugeräte Bezeichnung, Serien Nummer, Tragfähigkeit.

Sollte das Typenschild entfernt oder beschädigt sein, kann die Serien Nummer die noch zusätzlich unter dem Typenschild im Rahmen eingeschlagen ist, zur Erkennung des Gerätes dienen.

Im Interesse der Produktentwicklung unterliegt jede in diesem Handbuch gemachte Einzelangabe einer Abänderung ohne vorherige Mitteilung.

Introduction

Introduction

Ce manuel comprend les pièces de rechange des Pince Cascade.

Les références de pièces figurent sous chaque sous ensemble et parfois indiqués par une flèche rouge.

Les quantités indiquées sont celles nécessaires pour un ensemble complet sauf mention contraire.

Lecture de la plaque d'identification

Une plaque CASCADE est rivetée ou coullée sur le chassis de la pince, les informations mentionnées sont: le taille et le modèle, le type, la capacité, le numéro de série, la références et le numéro du catalogue.

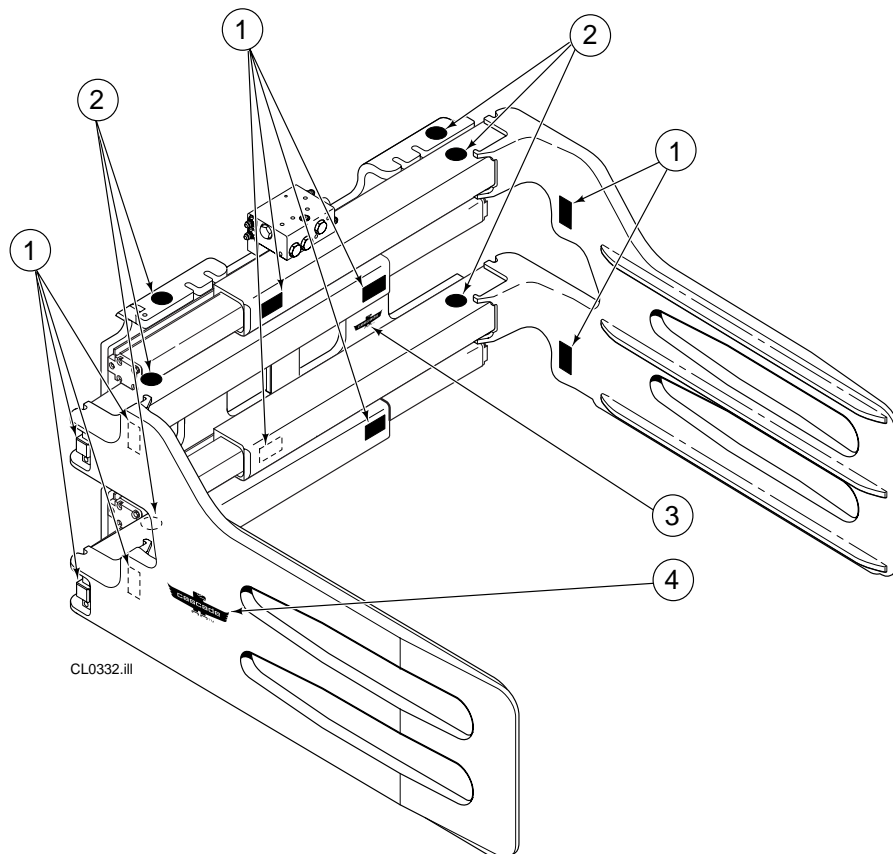
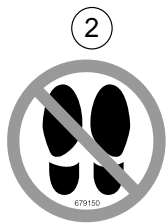
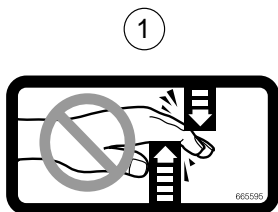
Le numéro de série et la référence sont également gravés sous la plaque.

CASCADE se réserve le droit d'effectuer toutes modifications et améliorations sans notice.

Decals

Warnungsschild

Auto Collant



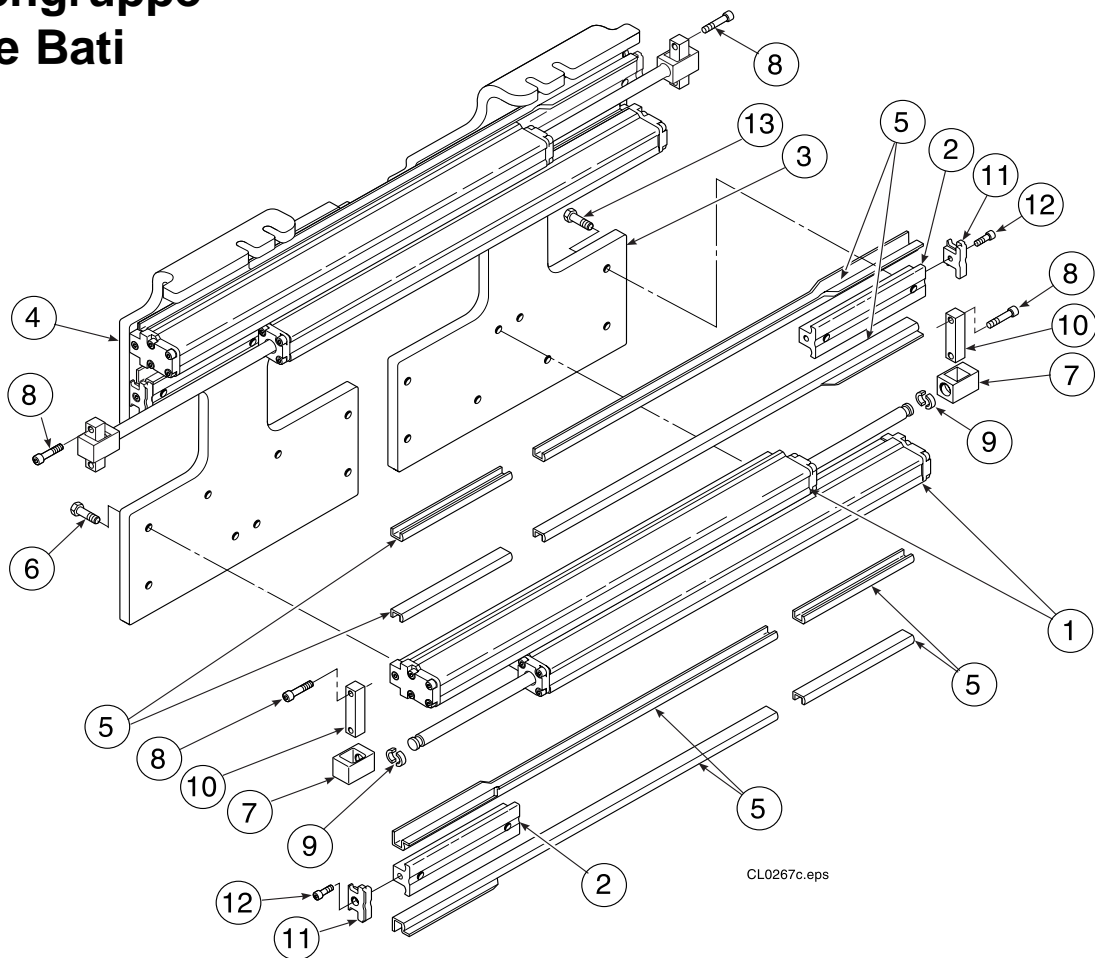
CL0332.ill

Ref.	Qty	Part no.	Description	Bezeichnung	Description
1	12	665595	No Hand Hold Decal	Warnungsschild	Auto collant
2	6	679150	No Step Decal	Warnungsschild	Auto collant
3	1	211274	Eagle, 80 mm	Cascade Adler, 80 mm	Aigle Cascade, 80 mm
4	2	211275	Eagle, 160 mm	Cascade Adler, 160 mm	Aigle Cascade, 160 mm

Base Unit Group

Rahmengruppe

Groupe Bati



Base Unit Group Rahmengruppe Groupe bati	Cylinder Zylinder Vérin Ref.1	T-bar Schiene Barre Ref.2	Baseplate L. Grundplatte L. Pl. de base G. Ref. 3	Baseplate R. Grundplatte R. Pl. de base D. Ref. 4	Bearing kit Distanzsatz kit Entretoise Ref. 5	Frame Rahmen Bati
--	--	------------------------------------	--	--	--	-------------------------

211826	213788	217007	217362	217363	213901	950
--------	--------	--------	--------	--------	--------	-----

Common Parts / Einfache Komponenten / Pièces communes

Ref.	Qty.	Part No.	Description	Bezeichnung	Description
6	24	211689	Cap screw, M12 x 30	Kopfschraube, M12 x 30	Vis à tête, M12 x 30
7	4	● 209741	Rod End	Kolbenende	Chape
8	8	768303	Cap screw, M10 x 35	Kopfschraube, M10 x 35	Vis à tête, M10 x 35
9	8	● 210490	Retainer Half Ring	Buchse	Bague
10	4	● 210489	Rod End Anchor	Anker	Ancrage
11	4	210140	Bearing Retainer	Buchse	Bague
12	4	787375	Cap screw, M8 x 20	Kopfschraube, M8 x 20	Vis à tête, M8 x 20
13	8	211128	Cap screw, M16 x 30	Kopfschraube, M16 x 30	Vis à tête, M16 x 30

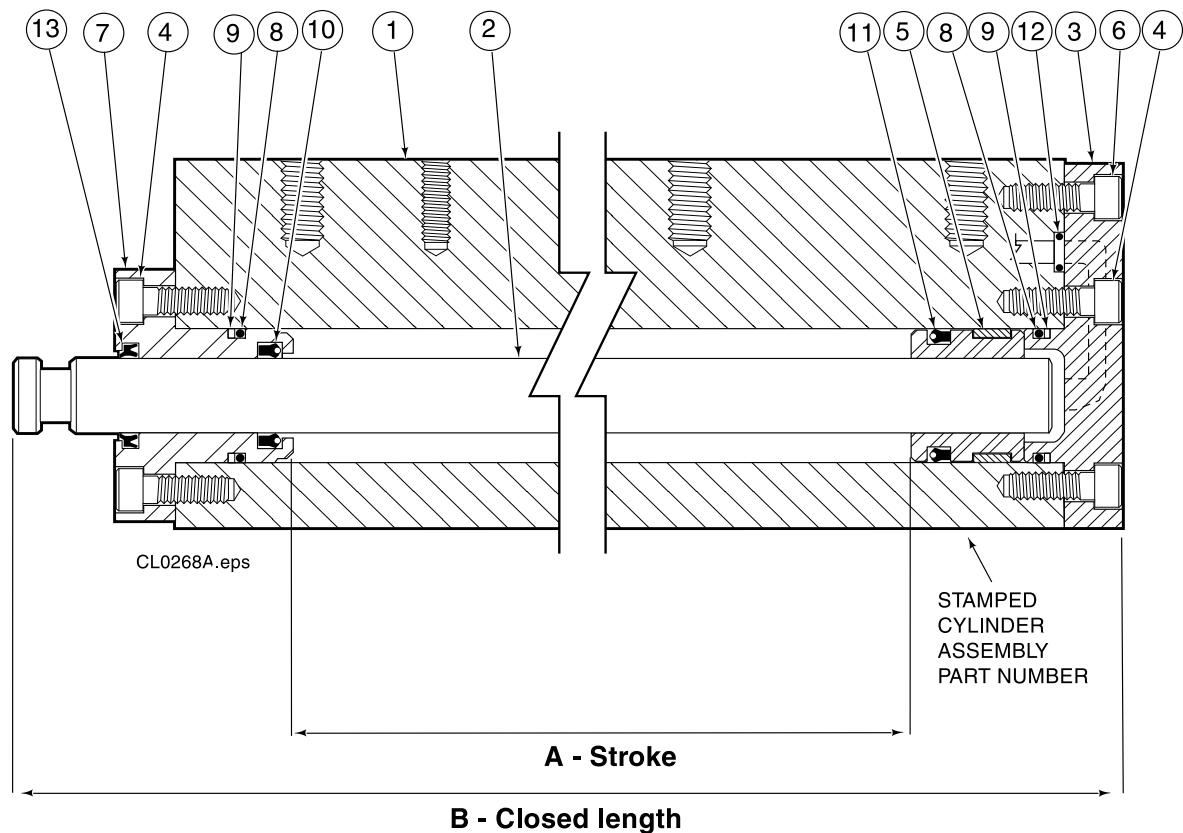
▲ See section II for parts breakdown / Siehe Sektion II für Ersatzteilen / Voir section II pour les pièces de réch.

● Included in kit 213856 / Enthalten im Dichtsatz 213856 / Inclus dans le kit de service 213856

Frame Cylinder

Zylinder

Vérin



Cylinder Assy. Zylinder Verin	Cylinder Shell Zylinderrohr Tube de vérin Ref. 1	Rod Kolbenstange Tige de vérin Ref. 2	Stroke - A	Closed length - B
213788	213879	4157-695	579 mm	712 mm

Common Parts / Einfache Komponenten / Pièces communes

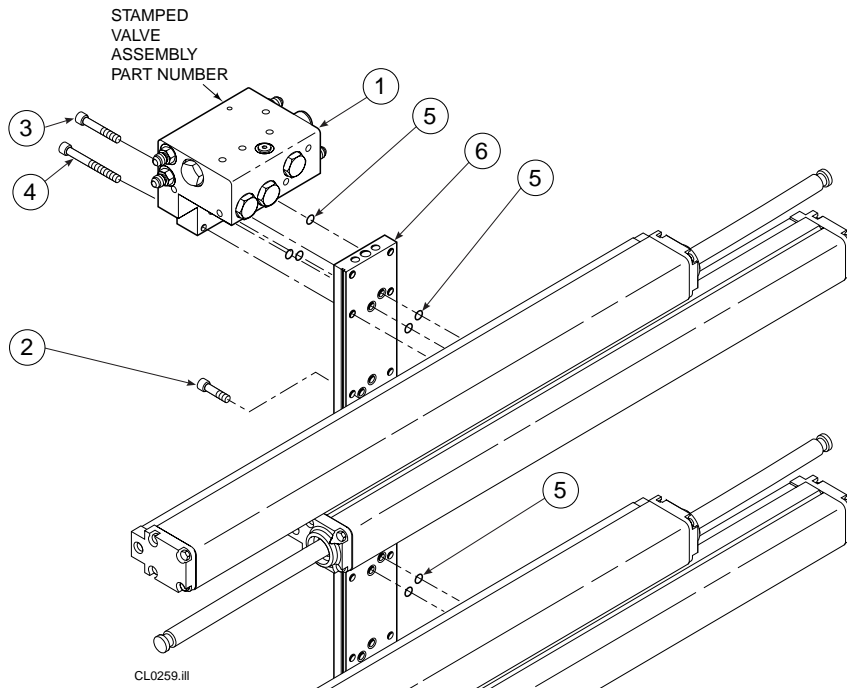
Ref	Qty	Part No.	Description	Bezeichnung	Description
3	1	213783	End Cap	Deckel	Bague
4	8	768208	Capscrew, M8 x 25	Kopfschraube, M8 x 25	Vis à tête, M8 x 25
5	1	▲ 209809	Bearing	Lager	Roulement
6	1	787375	Capscrew, M8 x 20	Kopfschraube, M8 x 20	Vis à tête, M8 x 20
7	1	212452	Retainer	Buchse	Bague
8	2	▲ 643379	O-ring	O-Ring	Joint torique
9	2	▲ 210050	Back-up ring	Stutzing	Joint de protection
10	1	▲ 212477	Seal	Dichtung	Joint
11	1	▲ 209808	Seal	Dichtung	Joint
12	2	▲ 214053	O-ring, durometer	O-Ring	Joint torique
13	1	▲ 562131	Wiper	Abstreifer	Racleur

▲ Included in Service Kit 210090 / Enthalten im Dichtsatz 210090 / Inclus dans le kit de service 210090

Hydraulic Group

Hydraulikleistungsgruppe

Système Hydraulique



For class II-A & III-A Mounting / Für II-A & III-A Aufhängung / Pour Accrochage II-A & III-A

Ref.	Qty.	Part No.	Description	Bezeichnung	Description
		212980	Hydraulic Group	Hydraulik Gruppe	Syst. Hydraulique
		■ 212983	Manifold Group	Verteilerblockgr.	Groupe bloc hydraulique
1	1	▲ 212962	Valve Assembly	Ventilzusammenb.	Ensemble de valve
6	1	212974	Manifold	Verteilerblock	Bloc hydraulique

Common Parts / Einfache Komponenten / Pièces communes

Ref.	Qty	Part No.	Description	Bezeichnung	Description
2	6	768208	Cap screw, M8 x 25	Kopfschraube, M8 x 25	Vis à tête, M8 x 25
3	2	768797	Cap screw, M8 x 40	Kopfschraube, M8 x 40	Vis à tête, M8 x 40
4	2	768800	Cap screw, M8 x 60	Kopfschraube, M8 x 60	Vis à tête, M8 x 60
5	11	214053	O-Ring, 90 Durometer	O-Ring	Joint torique

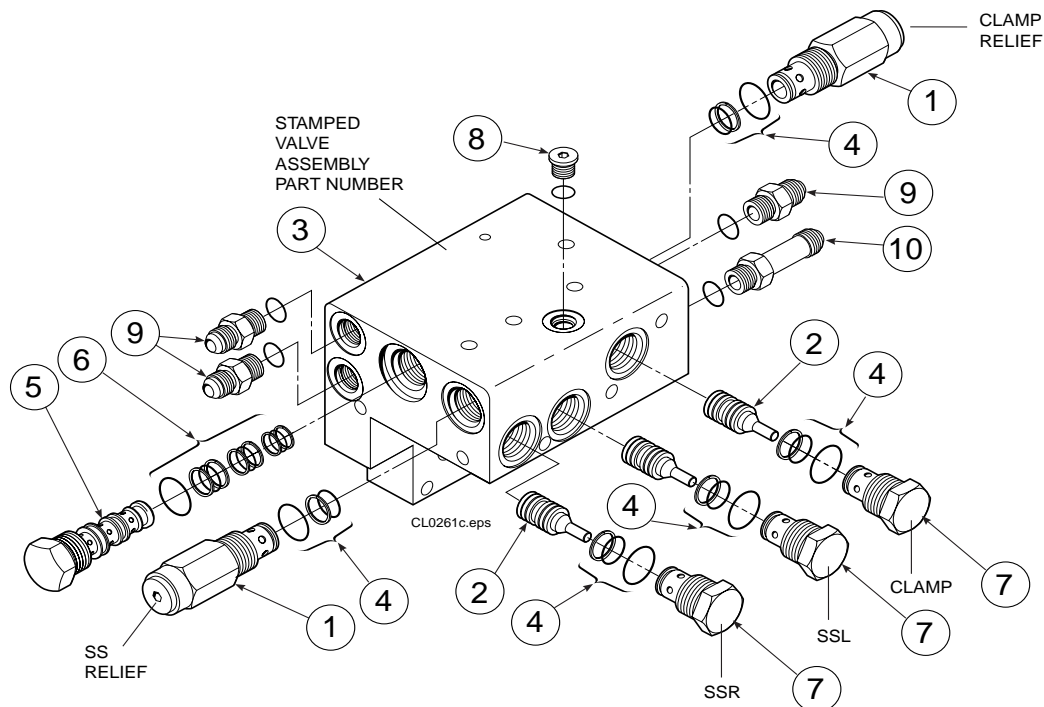
- ▲ See section IIIa for valve parts breakdown / Siehe Sektion IIIa für Ventil Ersatzteilen / Voir section IIIa pour les pièces de réchange de valve.
- Includes items 5,6 / Ref. 5,6 enthalten / Ref. 5,6 inclus
- ▲ Includes items 1-5 / Ref. 1-5 enthalten / Ref. 1-5 inclus

Valve - Sideshifting

Ventil - mit Seitenschub

Valve - avec Déplacement Lateral

LC-212962



Variable components / Variable Komponenten / Pièces différentes

Ref.	Qty.	Part No.	Description	Bezeichnung	Description
1	1	212962	Hydraulic Group	Hydraulik Gruppe	Syst. Hydraulique
		214405	Relief Valve	Druckbegr. Ventil	Valve de décharge
2	3	215756	Piston	Kolben	Piston

Common Parts / Einfache Komponenten / Pièces communes

Ref.	Qty	Part No.	Description	Bezeichnung	Description
3	1	214291	Valve Body	Ventil Gehäuse	Corps de clapets
4	4	▲ 682170	Seal Kit	Dichsatz	Kit de service
5	1	210266	Flow Divider/Combiner	Mengenteiler	Repart de débit
6	1	▲ 679992	Seal Kit	Dichsatz	Kit de service
7	3	209847	Check Valve	Rückschlagventil	Valve anti-retour
8	1	609234	Fitting, 4	Verschraubung, 4	Raccord, 4

Fitting groups / Hydraulische Verschraubungen / Raccords Hydraulique

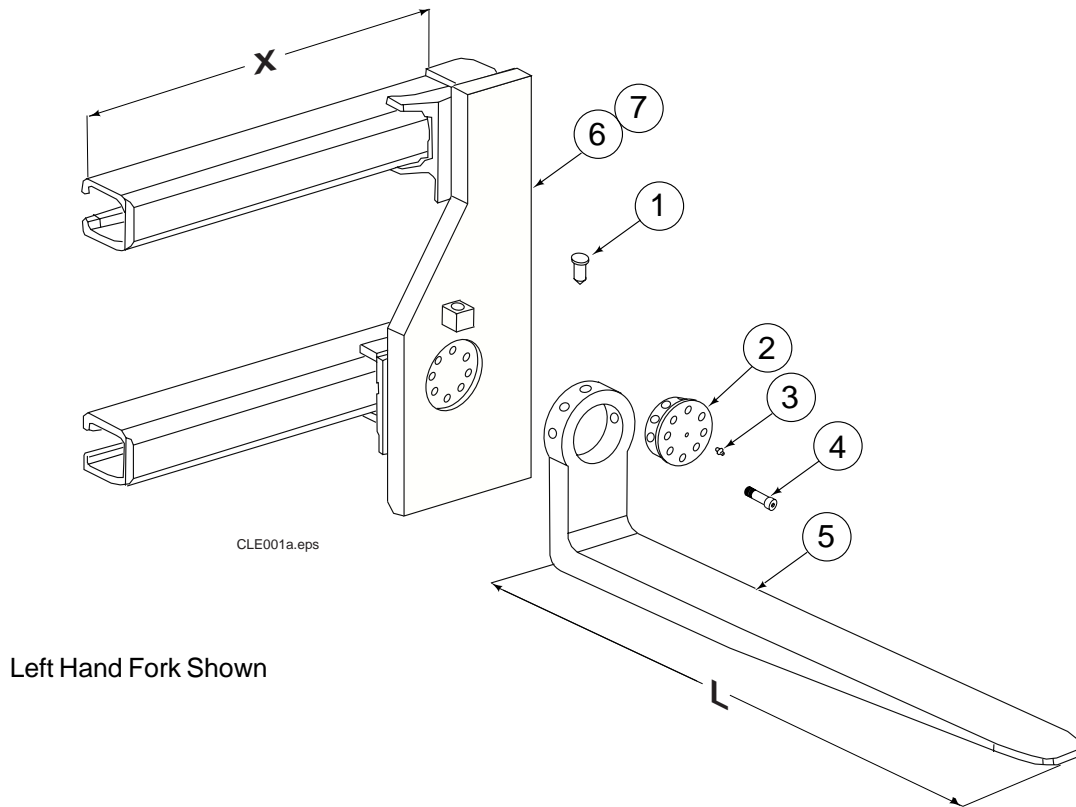
Ref.	Qty	Part No.	Part No.	Part No.	Part No.	Description	Bezeichnung	Description
		# 6 JIC	10mm L	12mm L	12mm S			
		212978	213729	213730	213731	Fitting group	Versch. Gruppe	Groupe raccord
9	3	604511	752554	752554	755744	Fitting	Verschraubung	Raccord
10	1	605743	797131	797132	604511	Fitting	Verschraubung	Raccord
	1				759156	Adaptor	Verschraubung	Raccord

▲ Included in Service Kit 211568 / Enthalten im Dichsatz 211568 / Inclus dans le kit de service 211568

Turnafork

Turnafork Gabeln

Fourches Turnafork



Left Hand Fork Shown

Common Parts / Einfache Komponenten / Pièces communes

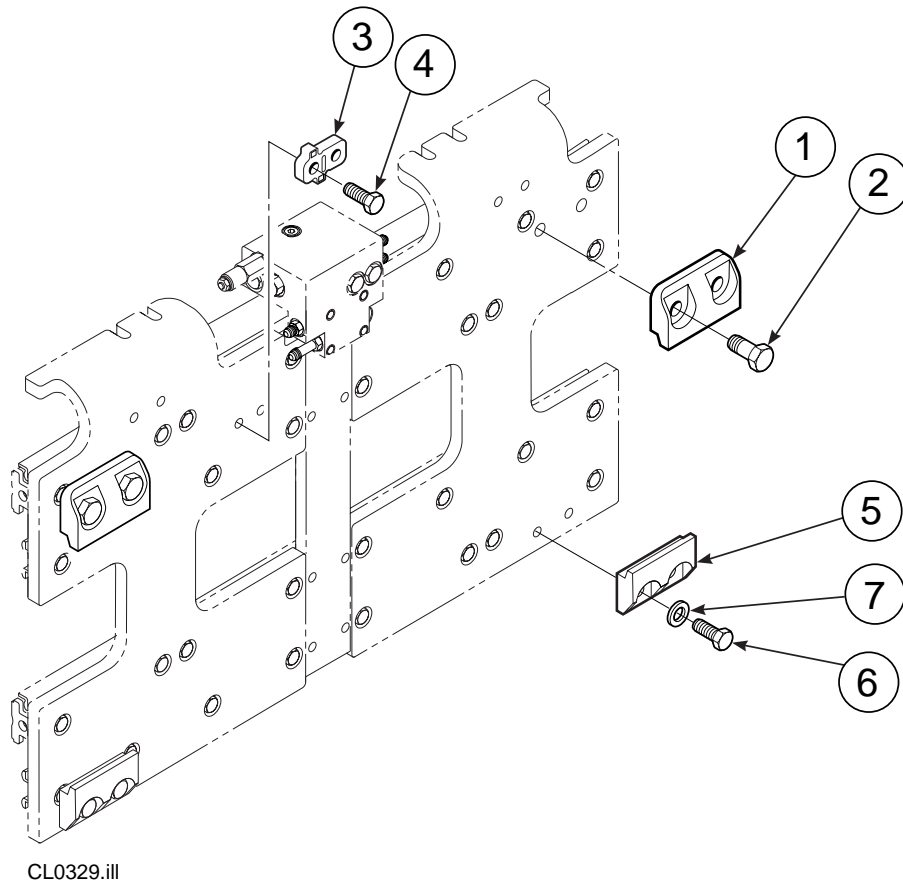
Ref.	Qty.	Part No.	Description	Bezeichnung	Description
1	2	795206	Locking device	Arretierung	Arrete
2	2	795205	Shaft	Welle	Axe
3	2	795207	Grease fitting	Schmiernippel	Graisneur
4	16	795208	Capscrew, M16 x 80	Kopfschraube, M16 x 80	Vis à tête, M16 x 80
5	2	219975	Pivot fork, L=1000	Drehgabel, L=1000	Fourche, L=1000

Variable components / Variable Komponenten / Pièces différentes

Ref.	Qty.	Part No.	X	Description	Bezeichnung	Description
6	1	10539-002-0692		Baseplate RH	Grundplatte R.	Embase D.
7	1	10541-002-0692		Baseplate LH	Grundplatte L.	Embase G.

Bolt-On Mounting Group, class 2
Aufhängungsgruppe
Groupe d' Accrochage

LC-211162
LC-211173



Ref.	Qty	Part No.	Description	Bezeichnung	Description
		▲ 211162	Upper Mounting Group	Aufhängungsgr., oben	Groupe d' Accrochage, sup.
		● 211173	Lower Mounting Group	Aufhängungsgr., unten	Groupe d' Accrochage, inf.
1	2	210491	Upper Hook	Haken, oben	Crochet, supérieur
2	4	768577	Capscrew, M20 x 35	Kopfschraube, M20 x 35	Vis à tête, M20 x 35
3	1	212999	Center Key	Keil	Clavette
4	2	211129	Capscrew, M16 x 35	Kopfschraube, M16 x 35	Vis à tête, M16 x 35
5	2	675968	Lower Hook	Haken, unten	Crochet, inférieur
6	4	211128	Capscrew, M16 x 30	Kopfschraube, M16 x 30	Vis à tête, M16 x 30
7	4	211179	Washer, M16	Unterlegscheibe	Rondelle

▲ Includes items 1–4 / Ref. 1-4 enthalten / Ref. 1-4 inclus

● Includes items 5–7 / Ref. 5-7 enthalten / Ref. 5-7 inclus