
Parts Manual
Ersatzteilliste
Manuel de pièces détachées



40D Double Fork Positioner

40D DoppelZinkenverstellgerät

40D Double Ajusteurs de Fourches

Foreword

How to use this manual

This manual illustrates service replacement parts for the Cascade 40D Double Fork Positioner. To locate a particular part in a manual turn to the page with the related group heading (i.e. Frame Group, Cylinder Group, etc.). Quantities shown in this manual are for one complete assembly unless otherwise indicated.

Reading the Attachment Nameplate

Cascade's nameplate is riveted to the clamp frame. This plate shows catalog number, serial number, rated capacity, centre of gravity and recommended operating pressure. The serial and unit identification numbers are stamped under the nameplate as well as on the nameplate itself.

Introduction

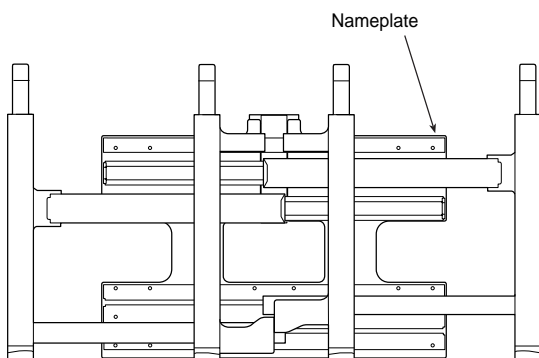
Introduction

Ce manuel comprend les pièces de rechange de 40D Double Ajusteurs de Fourches de CASCADE.

Les quantités indiquées sont celles nécessaires pour un ensemble complet sauf mention contraire.

Lecture de la plaque d'identification

Une plaque CASCADE est attaché ou coullée sur le chassis à Plnces à Balles, les informations mentionnées sont: le numéro de catalogue, le numéro de série, le capacité nominale, le centre de gravité et la pression d'utilisation récommandé. Le numéro de série et la référence sont également gravés sous la plaque.



Benutzungshinweis

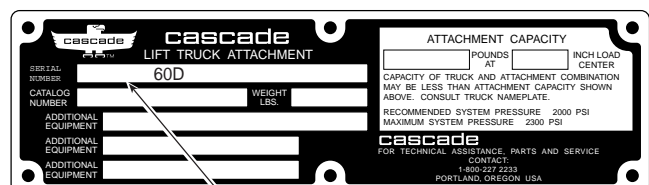
Benutzungshinweis

In diesem Handbuch sind alle Ersatzteile die zur Wartung und Instandsetzung der Cascade 40D Doppel Zinkenverstellgeräte benötigt werden, abgebildet, bzw. erläutert. Die Bilder und Stücklisten enthalten Teilnummern, Bezeichnungen, benötigte Mengen, Schlüssel- und Fußnoten, die das Auffinden der richtigen Bauteile erleichtern. Die angegebenen Mengen gelten für einen kompletten Zusammenbau, sofern das nicht anderweitig angegeben ist.

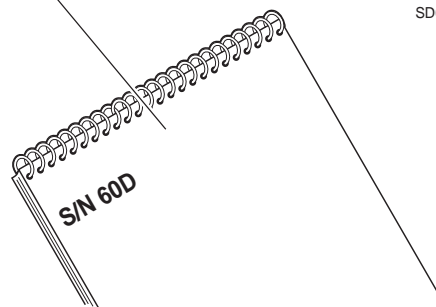
Typenschild

Folgende Angaben sind auf dem Typenschild verzeichnet: Katalog Nummer, Serien Nummer, Nenntragfähigkeit, Eigenschwerpunkt, Anbefohlene Arbeitsdruck.

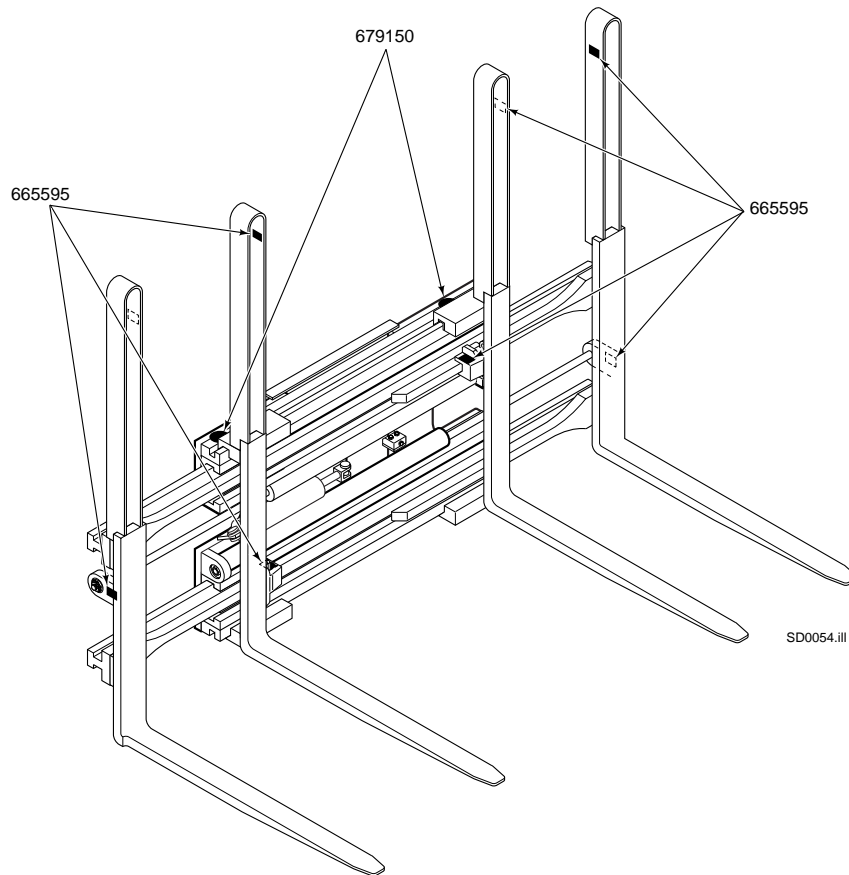
Sollte das Typenschild entfernt oder beschädigt sein, kann die Serien Nummer die noch zusätzlich unter dem Typenschild im Rahmen eingeschlagen ist, zur Erkennung des Gerätes dienen.



SD0109.eps



Safety decal Warnungsschild Auto-collant



Part No. 679150
(1 Place & 1 Optional)



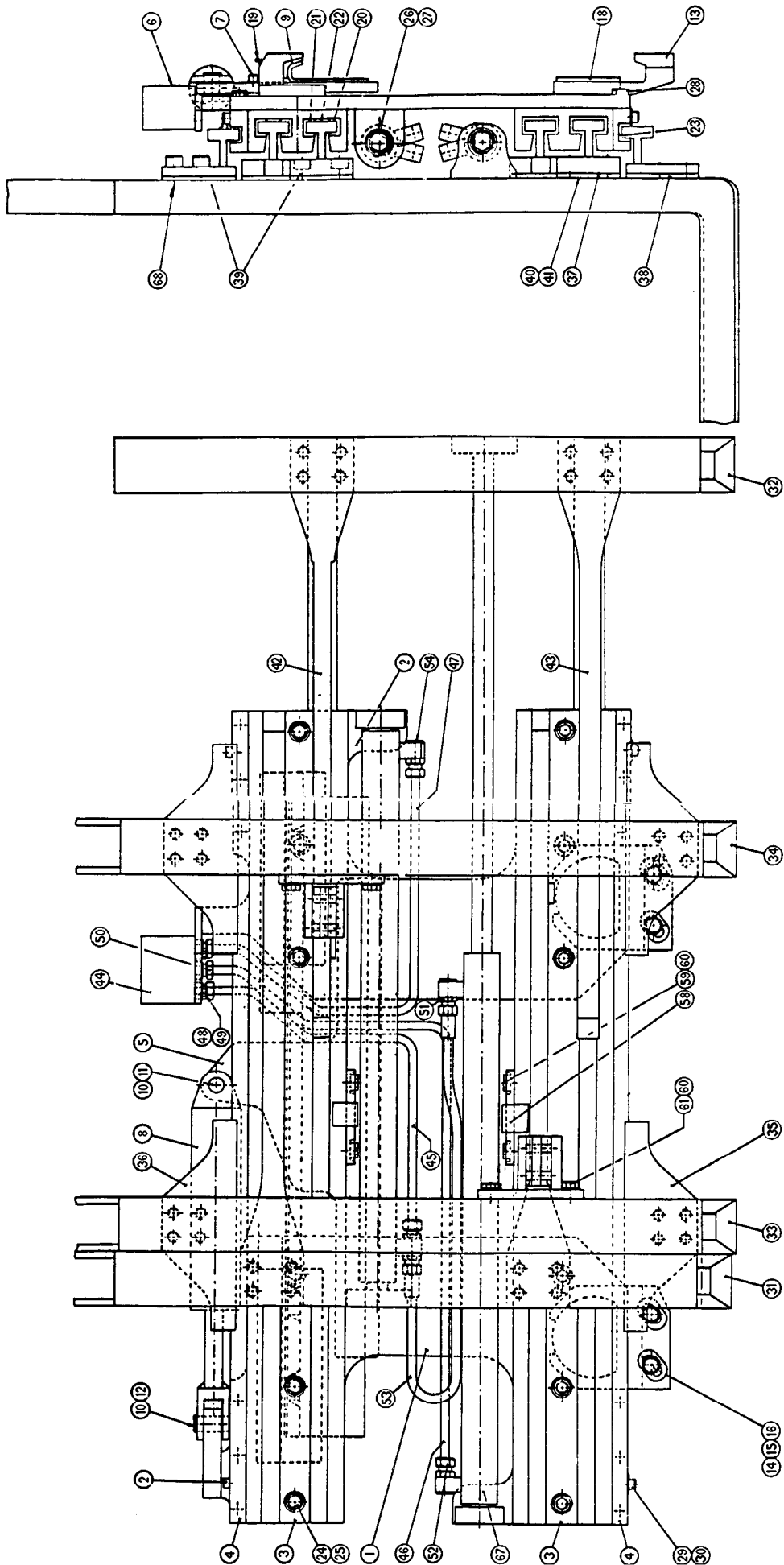
Part No. 665595
(2 Place & 2 Optional)

Qty.	Part No.	Description	Bezeichnung	Description
1	679150	No step decal	Warnungsschild	Auto-collant
8	665595	No hand hold decal	Warnungsschild	Auto-collant

Frame Mounting Group
Groupe Bâti et Accrochage
Rahmengruppe und Aufhängungsgruppe

LC-794764

Ref.	Qty.	Part No.	Description	Bezeichnung	Description
1	1	794767	Mounting plate LH	Aufhängungsplatte links	Platte d' accrochage gauche
2	1	794765	Mounting plate RH	Aufhängungsplatte rechts	Platte d' accrochage droite
3	2	794671	Frame extrusion	Führungsträger	Guide
4	2	794670	Bar lower	Träger unten	Barre inférieur
5	1	783151	Anchor bracket	Aufhängungsplatte	Support d' accrochage
6	-	-----	Capscrew	Kopfschraube	Vis a tête
7	-	-----	Lockwasher	Unterlegscheibe	Rondelle
8	1	676649	SS Cylinder	Seitenschubzylinder	Vérin de dépl. latéral
9	2	672018	Bearing segment	Gleitschiene	Glissière
10	2	672726	Cotter hairpin	Bolzen	Goupille
11	1	672023	Pin clevis	Bolzen	Goupille
12	1	672024	Pin clevis	Bolzen	Goupille
13	2	778160	Hook Q.D.	Schnellwechsel haken	Crochet à montage rapide
14	4	751515	Capscrew	Kopfschraube	Vis a tête
15	2	667225	Pin	Bolzen	Goupille
16	-	-----	Guide	Führung	Guide
17	1	655268	Patent plate	Patentschild	Collant
18	2	676650	Bearing lower	Untere Gleitschiene	Glissière inférieur
19	2	7401	Grease fitting	Schmiernippel	Engraisseur
20	4	668910	Bearing	Lager	Glissière
21	4	668911	Bearing	Lager	Glissière
22	4	667663	Bearing	Lager	Glissière
23	4	793562	Bearing	Lager	Glissière
24	12	772300	Capscrew	Kopfschraube	Vis a tête
25	12	772313	Washer	Unterlegscheibe	Rondelle
26	2	768934	Rollpin	Bolzen	Goupille
27	2	769008	Rollpin	Bolzen	Goupille
28	12	779011	Capscrew	Kopfschraube	Vis a tête
29	4	767614	Capscrew	Kopfschraube	Vis a tête
30	2	793080	Washer	Unterlegscheibe	Rondelle
63	12	684355	Washer	Unterlegscheibe	Rondelle

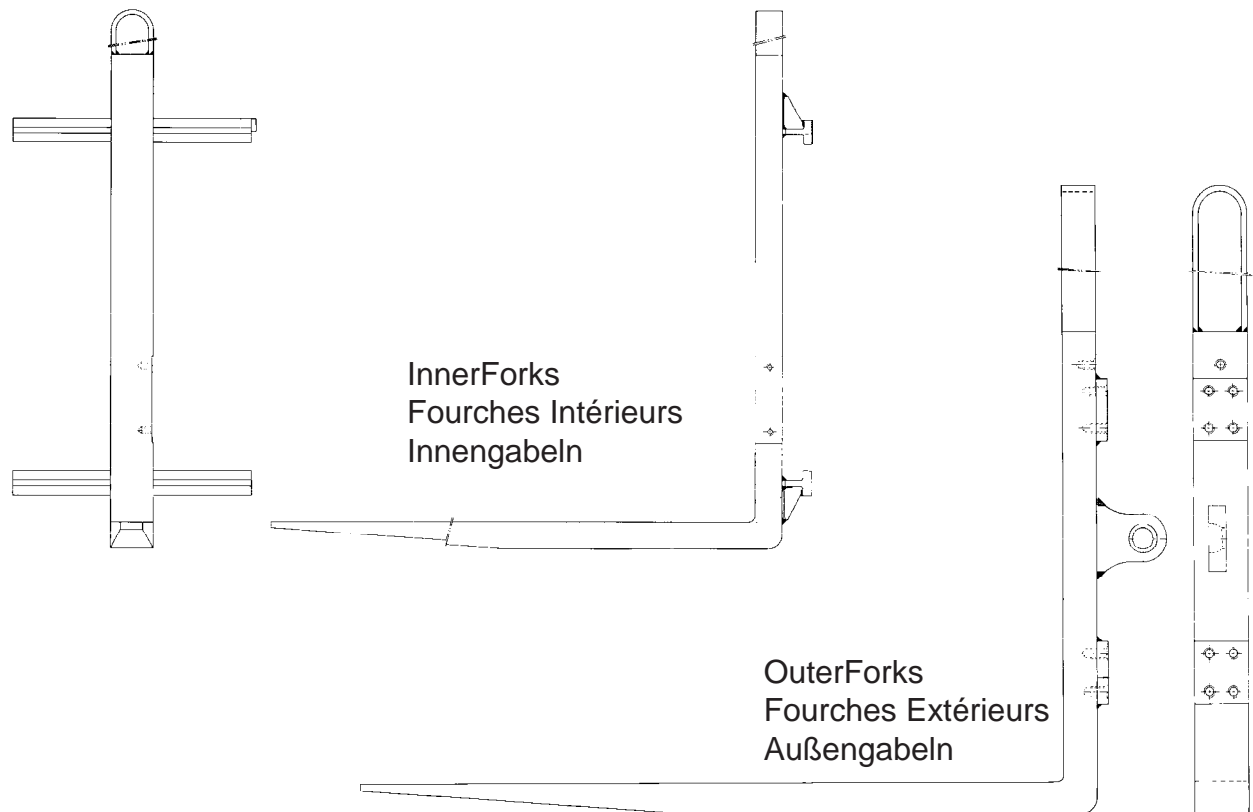


Fork Group

Groupe Fourches

Gabelgruppe

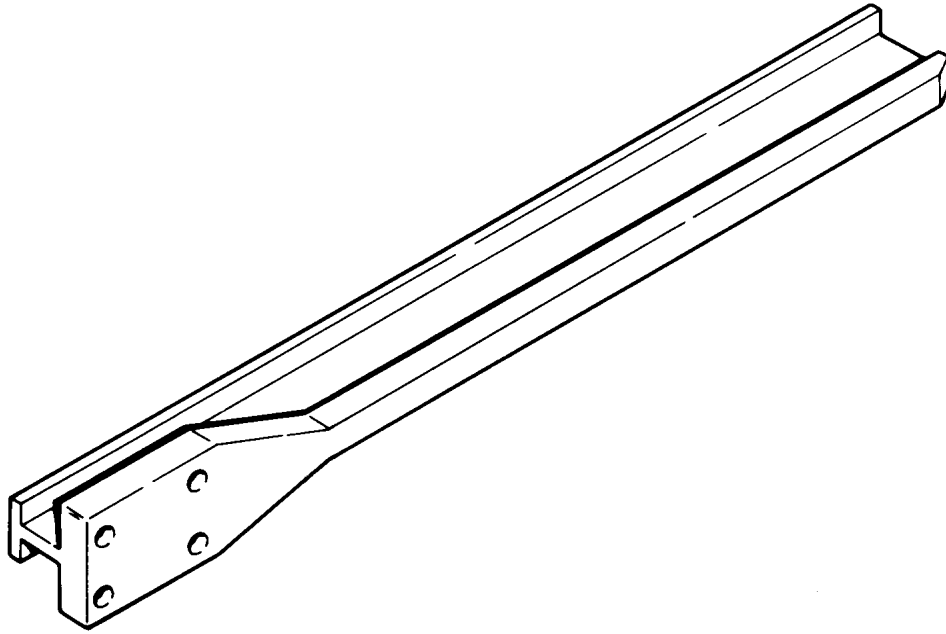
1010045



Ref.	Qty.	Part No.	Description	Bezeichnung	Description
31	1	1010038	Fork outer RH	Außengabel rechts	Fourche extérieur droit
32	1	1010037	Fork outer LH	Außengabel links	Fourche extérieur gauche
33	1	1010044	Fork inner RH	Innengabel rechts	Fourche intérieur droit
34	1	1010043	Fork inner LH	Innengabel links	Fourche intérieur gauche
35	2	794665	Fork hanger lower	Gabelträger unten	Barre fourches inférieur
36	2	794663	Fork hanger upper	Gabelträger oben	Barre fourches supérieur
37	2	796551	Spacer forks	Distanzstück	Entretoise fourches
38	2	796552	Spacer forks	Distanzstück	Entretoise fourches
39	16	772193	Capscrew	Kopfschraube	Vis à tête
68	16	769579	Capscrew	Kopfschraube	Vis à tête
41	-	-----	Spacer	Distanzstück	Entretoise

**Arm Bar Groups
Groupes Coulisses
Armträgergruppen**

LC-795279



Ref.	Qty.	Part No.	Description	Bezeichnung	Description
42	2	795280	T-bar assy	Armträger Zusammenbau	Ensemble coulisse
43	2	794681	T-bar assy	Armträger Zusammenbau	Ensemble coulisse

Valve Group Ensemble de Valve Ventilgruppe

LC-794683

(See drawing page 2 - Voir plan à page 2 - Siehe Zeichnung auf Blatt 2)

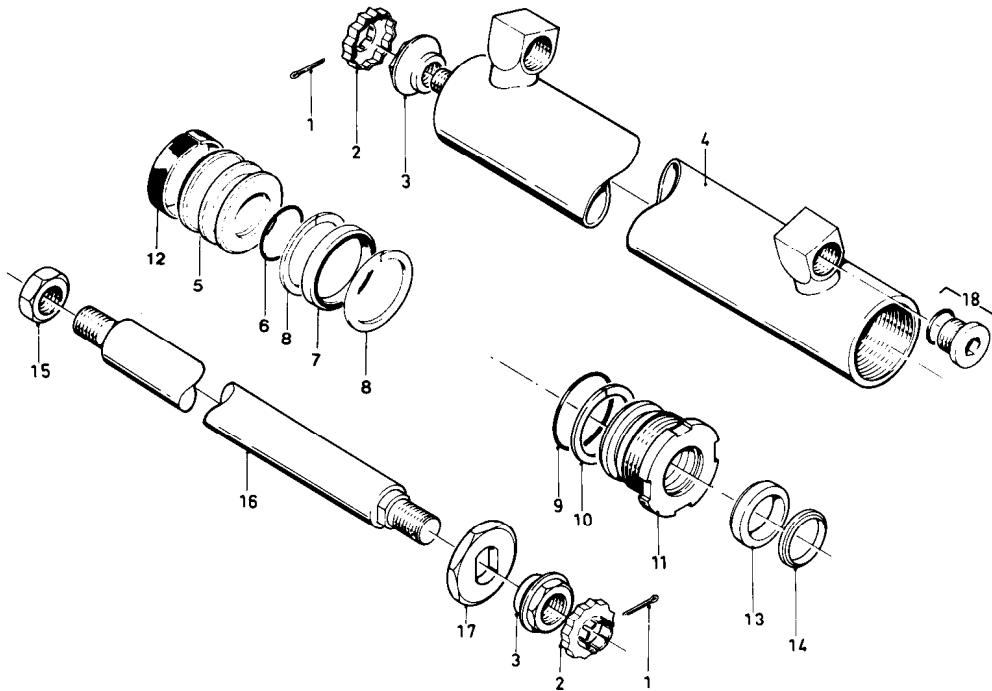
Ref.	Qty.	Part No.	Description	Bezeichnung	Description
44	1	793727	Valve assy	Ensemble de valve	Ventilzusammnebau
45	1	794673	Tube	Rohr	Tube
46	1	794674	Tube	Rohr	Tube
47	1	794675	Tube	Rohr	Tube
48	2	763166	Capscrew	Kopfschraube	Vis à tête
49	2	686119	Washer	Unterlegscheibe	Rondelle
50	3	752443	Connector	Verschraubung	Raccord
51	2	765721	Connector	Verschraubung	Raccord
52	3	765493	Connector	Verschraubung	Raccord
53	1	781792	Hose	Schlauch	Tuyau
54	2	602580	O-Ring plug	Stopfe	Bouchon

Arm Cylinder Group

Groupe vérin des bras

Arm-Zylinder Gruppe

LC-793333



Ref.	Qty.	Part No.	Description	Bezeichnung	Description
1	2	● 6510	Cotter pin	Splint	Goupille fendue
2	2	● 667624	Locking cap	Sicherungskappe	Dispositif de verrouillage
3	2	● 667625	Nut	Mutter	Ecrou
4	1		Shell	Zylinderrohr	Corps de vérin
5	1	415518	Piston	Kolben	Piston
6	1	■ 2716	O-ring	O-Ring	Joint torique
7	1	■ 662450	Seal	Dichtung	Joint
8	2	■ 638245	Nylon ring	Nylon Ring	Anneau nylon
9	1	■ 2722	O-ring	O-Ring	Joint torique
10	1	■ 615126	Back-up ring	Stutzring	Joint de protection
11	1	413799	Retainer	Zylinderdeckel	Bague de retenue
12	1	■ 661586	Bearing	Lagerring	Roulement
13	1	■ 662448	Seal	Dichtung	Joint
14	1	■ 636853	Wiper	Abstreifer	Racleur
15	1	667625	Nut	Mutter	Ecrou
16	1		Rod	Kolbenstange	Tige de vérin
17	1	667626	Washer	Unterlegscheibe	Rondelle
18	1	602580	O-ring plug	O-Ring Stopfen	Bouchon à joint torique

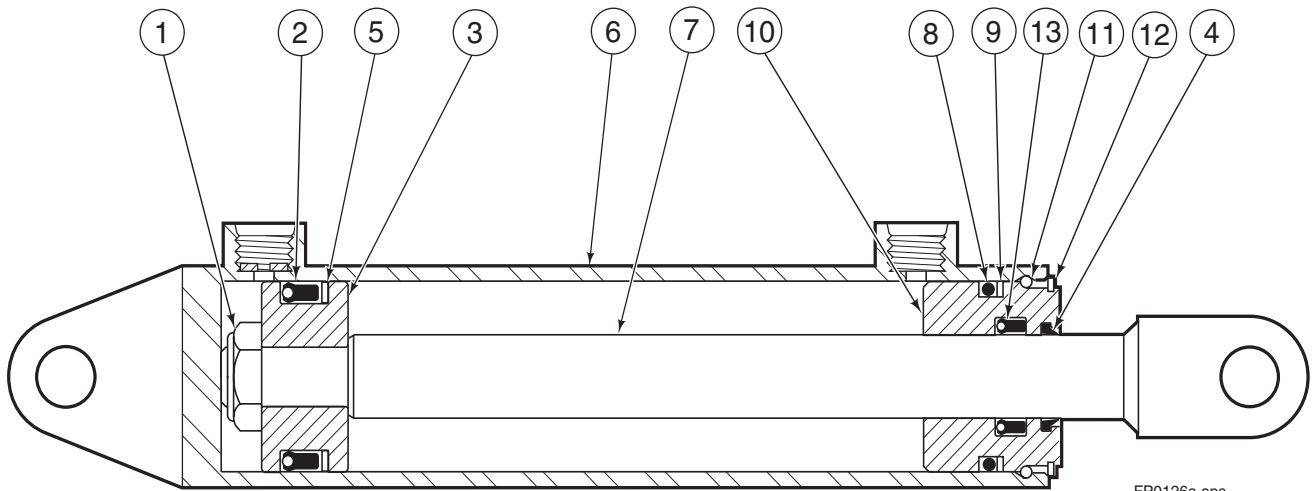
■ Included in service kit / Inclus dans le kit de service / Enthalten im Dichtsatz **413800**

● Included in cyl. nut serv. kit/Incl. dans le kit de service des écrous du vérin/Enth. im Wartungssatz der Zyl. Mutter **668926**

Sideshift Cylinder

Zylinder

Vérin



FP0126a.eps

Ref	Qty	Partno	Description	Bezeichnung	Description
		676649	Cylinder Assembly	Zylinderzusammenbau	Ensemble de vérin
1	1	678019	Nut	Mutter	Ecrou
2	1	■ 662456	Seal	Dichtung	Joint
3	1	553527	Piston	Kolben	Piston
4	1	■ 636852	Wiper	Abstreifer	Racleur
5	1	■ 649817	Back-up Ring	Stutzring	Joint nde protection
6	1	6119961	Shell	Zylinderrohr	Corps de vérin
7	1	6119827	Rod	Kolbenstange	Tige de vérin
8	1	■ 2789	O-Ring	O-Ring	Joint torique
9	1	■ 615132	Back-up Ring	Stutzring	Joint de protection
10	1	553528	Retainer	Zylinderdeckel	Bague de retenue
11	1	553688	Retaining Ring	Ring	Joint
12	1	7211	Snap Ring	Sicherungsring	Circlips
13	1	■ 662447	Seal	Dichtung	Joint

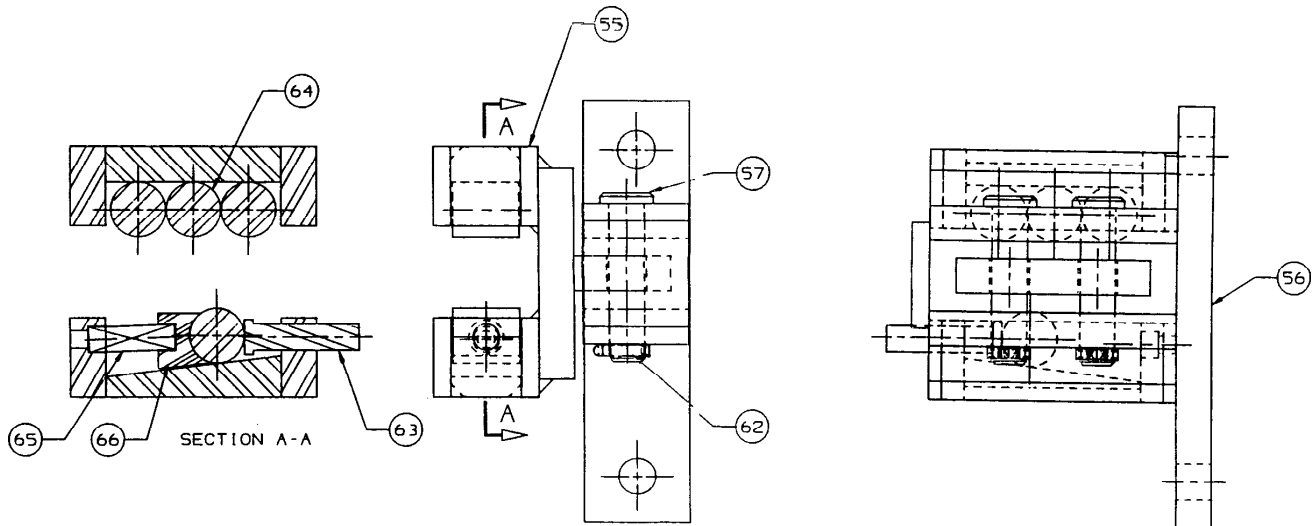
■ Included in Service Kit 553866 / Enthalten im Dichtsatz 553866 / Inclus dans le kit de service 553866

Latch Group Forks

Gabel-Mitnehmer Gruppe

Groupe d' Entraînement des Fourches

LC-795281



Ref.	Qty.	Part No.	Description	Bezeichnung	Description
55	2	209414	Housing assy	Gehäuse	Ensemble boîte
56	2	209410	Anchor plate assy	Aufhängungsplatte	Ensemble d' ancrage
57	4	671534	Clevis pin	Bolzen	Goupille
58	2	795261	Stop block	Anschlag	Butée
59	4	767810	Capscrew	Kopfschraube	Vis à tête
60	8	681473	Lockwasher	Unterlegscheibe	Rondelle
61	4	768554	Capscrew	Kopfschraube	Vis à tête
62	4	6524	Cotterpin	Bolzen	Goupille
63	2	209433	Pin	Bolzen	Goupille
64	4	209430	Rod roller	Rolle	Galet
65	2	211729	Spring	Feder	Ressort
66	2	209431	Spring keeper	Haltesatz Feder	Ancrage ressort