
Parts Manual
Ersatzteilliste
Manuel de pièces détachées



36G Harbour Clamp

36G Hafenklammer

36G Pince portuaire

Foreword

How to use this manual

This manual illustrates service replacement parts for the 36G Cascade Harbour Clamp. To locate a particular part in a manual turn to the page with the related group heading (i.e. Frame Group, Cylinder Group, etc.). Quantities shown in this manual are for one complete assembly unless otherwise indicated.

Reading the Attachment Nameplate

Cascade's nameplate is riveted to the clamp frame. This plate shows catalog number, serial number, rated capacity, centre of gravity and recommended operating pressure. The serial and unit identification numbers are stamped under the nameplate as well as on the nameplate itself.

Introduction

Introduction

Ce manuel comprend les pièces de rechange de 36G Pince Portuaire de CASCADE.

Les quantités indiquées sont celles nécessaires pour un ensemble complet sauf mention contraire.

Lecture de la plaque d'identification

Une plaque CASCADE est attaché ou coullée sur le chassis de Pince, les informations mentionnées sont: le numéro de catalogue, le numéro de série, le capacité nominale, le centre de gravité et la pression d'utilisation récommandé. Le numéro de série et la référence sont également gravés sous la plaque.

Benutzungshinweis

Benutzungshinweis

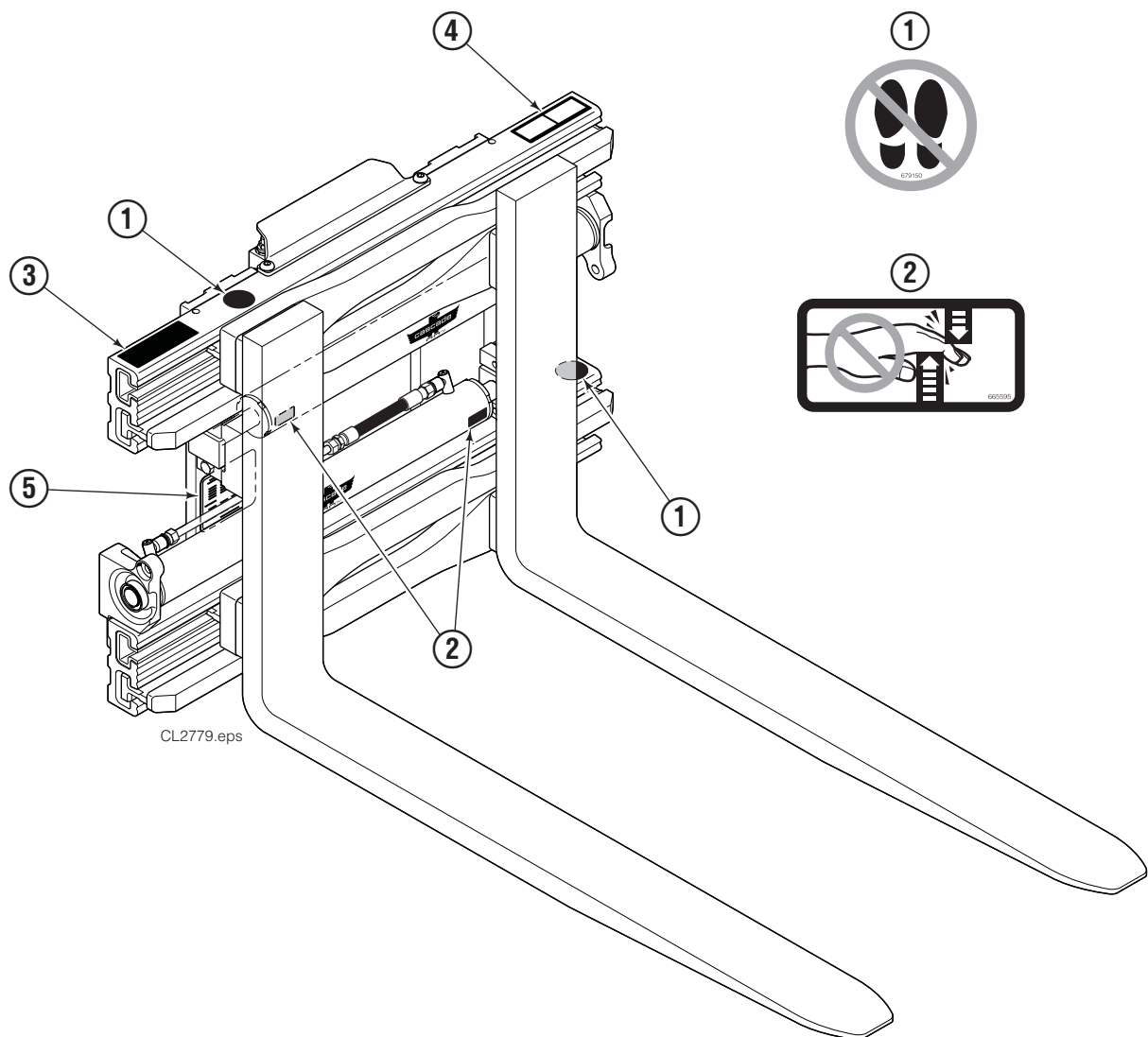
In diesem Handbuch sind alle Ersatzteile die zur Wartung und Instandsetzung der 36G Cascade Hafenkammer benötigt werden, abgebildet, bzw. erläutert. Die Bilder und Stücklisten enthalten Teilnummern, Bezeichnungen, benötigte Mengen, Schlüssel- und Fußnoten, die das Auffinden der richtigen Bauteile erleichtern. Die angegebenen Mengen gelten für einen kompletten Zusammenbau, sofern das nicht anderweitig angegeben ist.

Typenschild

Folgende Angaben sind auf dem Typenschild verzeichnet: Katalog Nummer, Serien Nummer, Nenntagfähigkeit, Eigenschwerpunkt, Anbefohlene Arbeitsdruck.

Sollte das Typenschild entfernt oder beschädigt sein, kann die Serien Nummer die noch zusätzlich unter dem Typenschild im Rahmen eingeschlagen ist, zur Erkennung des Gerätes dienen.

Safety decal Warnungsschild Auto-collant



CL2779.eps

Ref.	Qty.	Part No.	Description	Bezeichnung	Description
1	2	679150	No step decal	Warnungsschild	Auto-collant
2	2	665595	No hand hold decal	Warnungsschild	Auto-collant
3	1	796402	Name plate	Typenschild	Plaque d'identification
4	1	786432	Name plate	Typenschild	Plaque d'identification
5	1	796402	Patent plate	Patentschild	Plat de brevet

Base Unit

Basisgruppe

Groupe de base

6045393

Ref.	Qty.	Part No.	Description	Bezeichnung	Description
1	1	6031814	Guide profile, lower	Führungsträger, unten	Profilé guide, inférieur
2	1	6031812	Guide profile, upper	Führungsträger, oben	Profilé guide, supérieur
3	4	■	Bearing	Lager	Glissière
4	4	● 6045381	Cylinder	Zylinder	Vérin
5	1	6031826	Tube A	Rohr	Tube
6	1	6038801	Tube	Rohr	Tube
7	1	6031828	Tube C	Rohr	Tube
8	1	6038800	Tube	Rohr	Tube
9	1	6034271	Mounting plate R.H.	Aufhangungsplatte R	Plaque d'accrochage D
10	1	6034196	Mounting plate L.H.	Aufhangungsplatte L	Plaque d'accrochage G
11	8	■ 6028433	Plug	Stopfen	Bouchon
12	8	211128	Capscrew, M16x30	Kopfschraube, M16x30	Vis à tête, M16x30
13	8	6029855	Capscrew, M16x25	Kopfschraube, M16x25	Vis à tête, M16x25
14	2	6033537	Rod End	Kolbenende	Chape
15	2	6044254	Bar	Stange	Barre
16	8	6031224	Half Ring	Befestigungsring	Joint de bague
17	2	6031226	Keeper	Sicherungsblech	Clavette
18	4	6031241	Retaining Ring	Befestigungsring	Joint de bague
19	4	212305	Capscrew, M12x35	Kopfschraube, M12x35	Vis à tête, M12x35
20	4	778100	Fitting, M16	Verschraubung, M16	Raccord, M16
21	2	6043817	Hose	Schlauch	Flexible
22	2	6039026	Bracket	Aufbauplatte	Support
23	2	787372	Capscrew, M8x20	Kopfschraube, M8x20	Vis à tête, M8x20
24	2	6039023	Tube Clamp	Schelle	Support
25	2	761170	Capscrew, M6x20	Kopfschraube, M6x20	Vis à tête, M6x20
26	1	787372	Capscrew, M8x20	Kopfschraube, M8x20	Vis à tête, M8x20

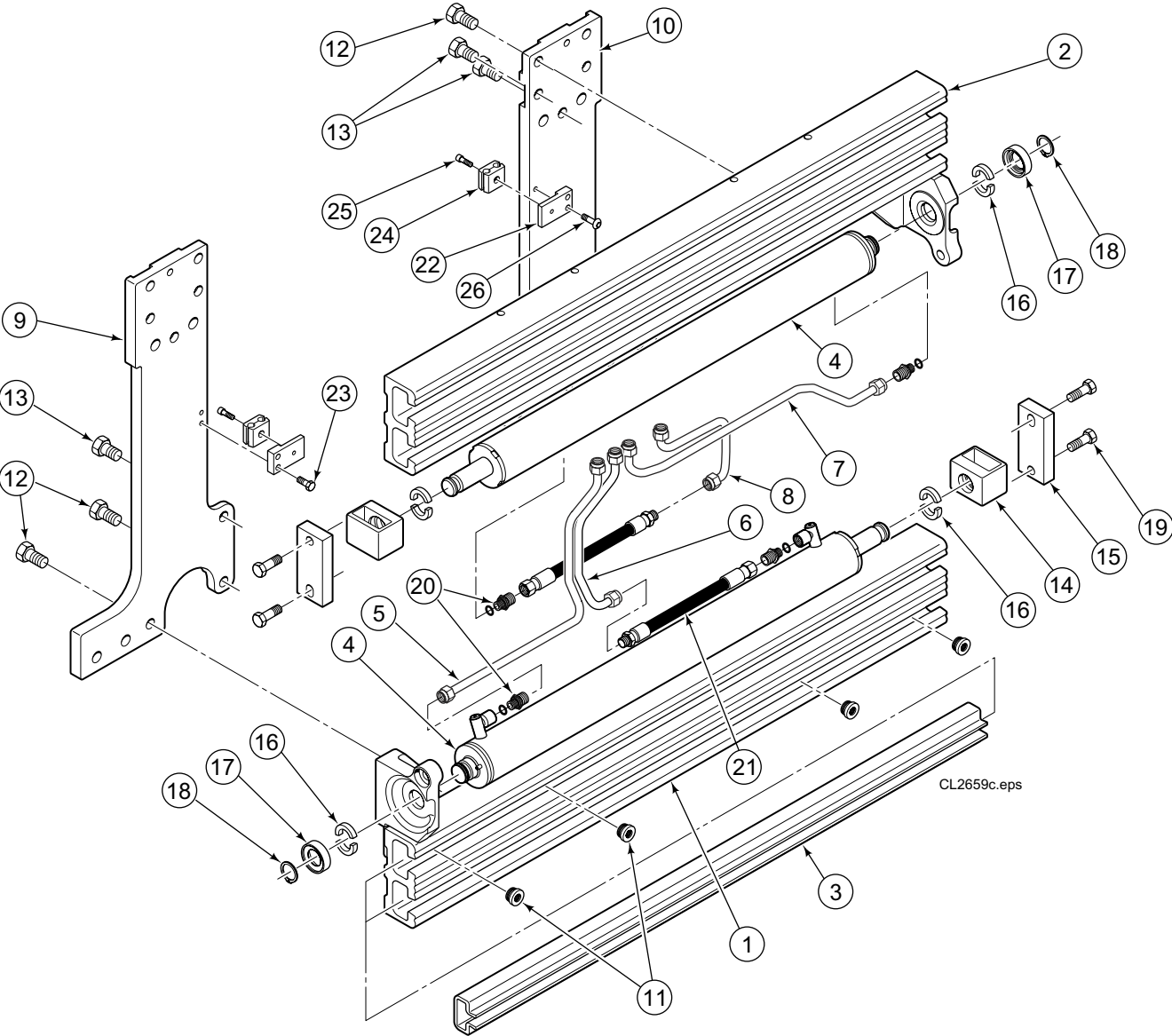
- See page 6 for parts breakdown / Siehe Seite 6 für Ersatzteilen / Voir page 6 pour les pièces de réchange
- Included in Bearing Kit 6042700 / Enthalten im Gleitschienenatz 6042700 / Inclus dans le Kit de Glissière 6042700

SK-8250

Base Unit

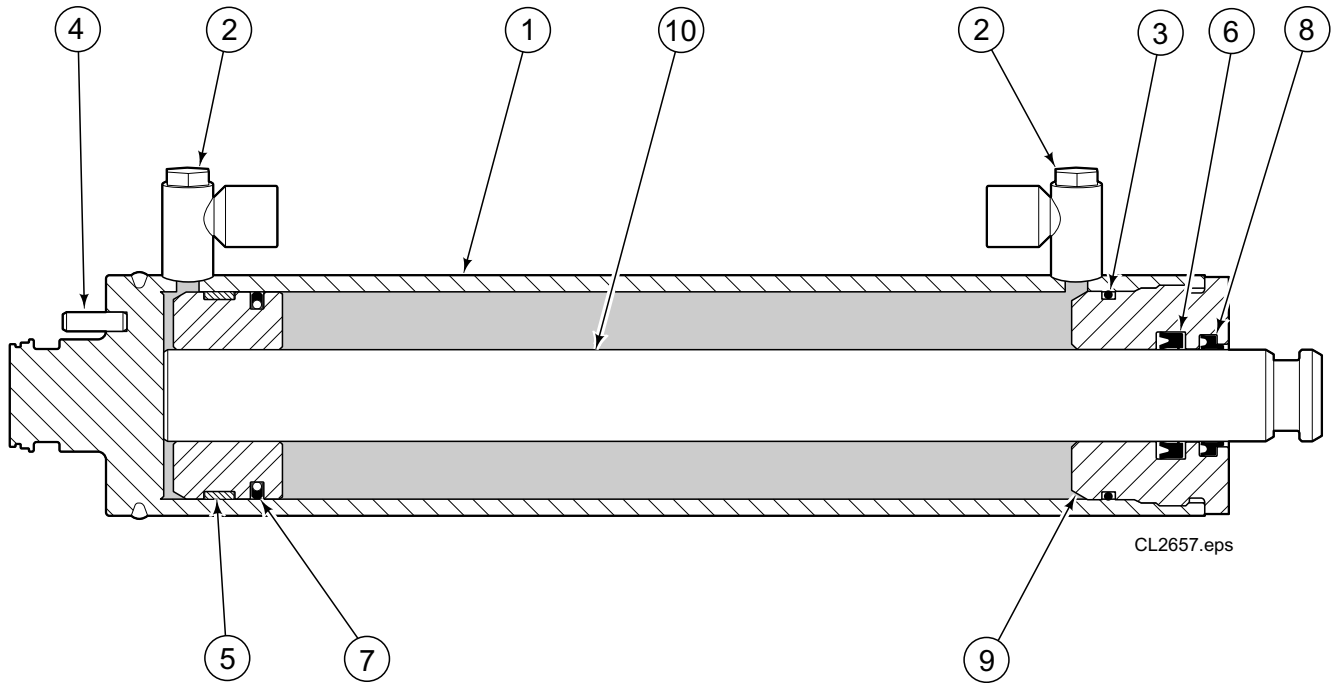
Basisgruppe

Groupe de base



Cylinder Group
Zylinder Gruppe
Groupe Vérin

6045381



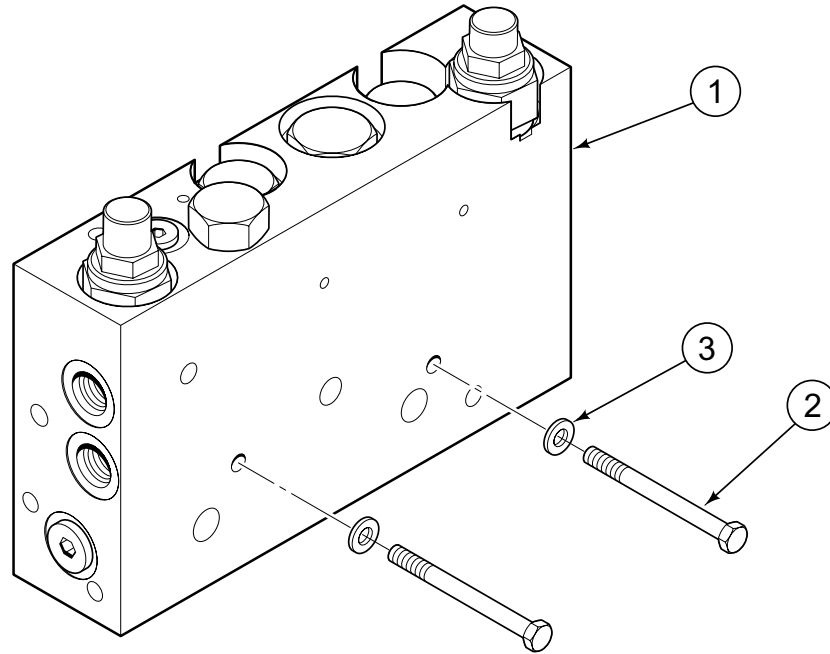
Ref.	Qty.	Part No.	Description	Bezeichnung	Discription
1	1	6032542	Shell	Zylinderrohr	Corps de vérin
2	1	17171	Plug	Stopfen	Bouchon
3	1	◆ 6031026	O-Ring	O-Ring	Joint torique
4	1	769011	Roll Pin	Spannhülse	Goupille
5	1	◆ 6031019	Piston Guide Ring	Kolben Führung	Guide Piston
6	1	◆ 6032067	Rod Seal	Kolbenstangedichtung	Joint de Vérin
7	1	◆ 6031018	Piston Seal	Kolbendichtung	Joint de Piston
8	1	◆ 6032069	Wiper	Abstreifer	Racleur
9	1	6031003	Retainer	Zylinderdeckel	Bague de retenue
10	1	6045380	Piston/Rod Assy.	Kolbenstange	Tige de Vérin

◆ Included in service kit 6031249 / Enthalten im Dichtsatz 6031249 / Inclus dans le kit de service 6031249

Low pressure - S-22407

Valve Group, RH Clamping
Ventilgruppe
Groupe de Valve

6036292

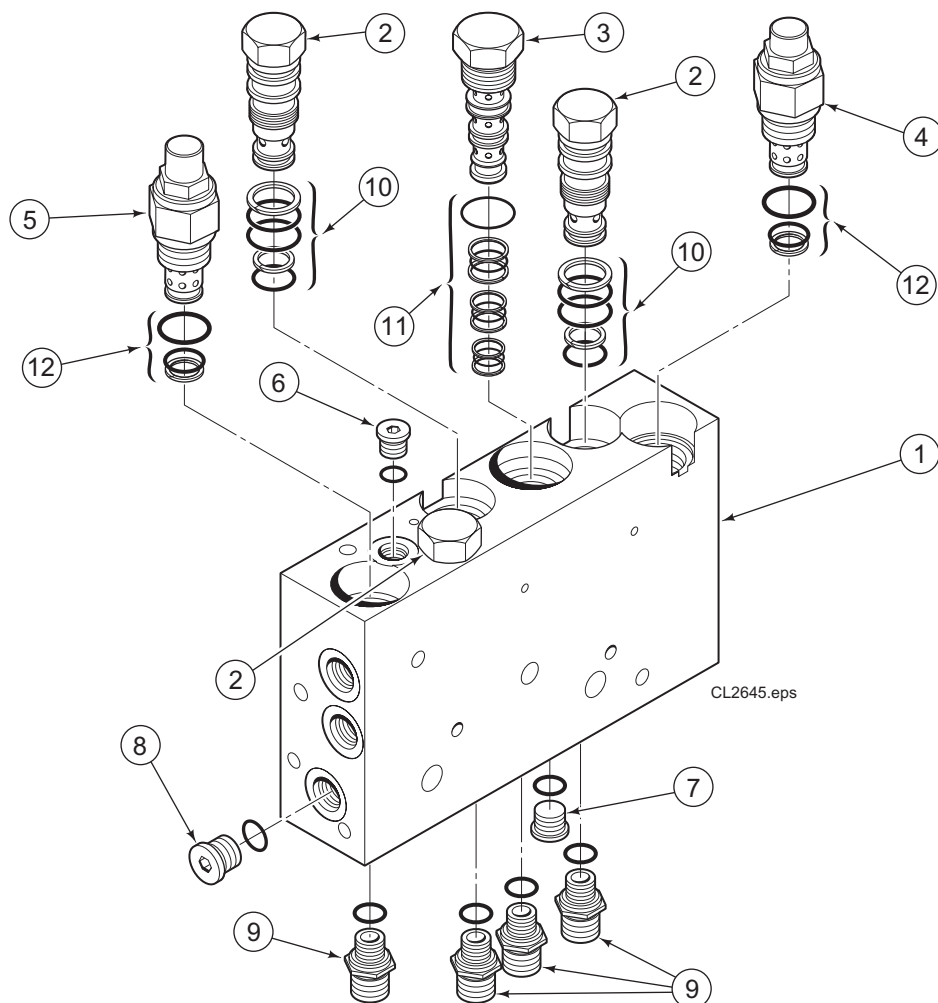


CL2644.eps

Ref.	Qty.	Part No.	Description	Bezeichnung	Description
1	1	6035990	Valve Assembly	Ventilzusammenbau	Ensemble de valve
2	2	768518	Capcrew, M6x65	Kopfschraube, M6x65	Vis à tête, M6x65
3	2	202346	Washer	Unterlegscheibe	Rondelle

Valve Assembly Ventilzusammenbau Ensemble de valve

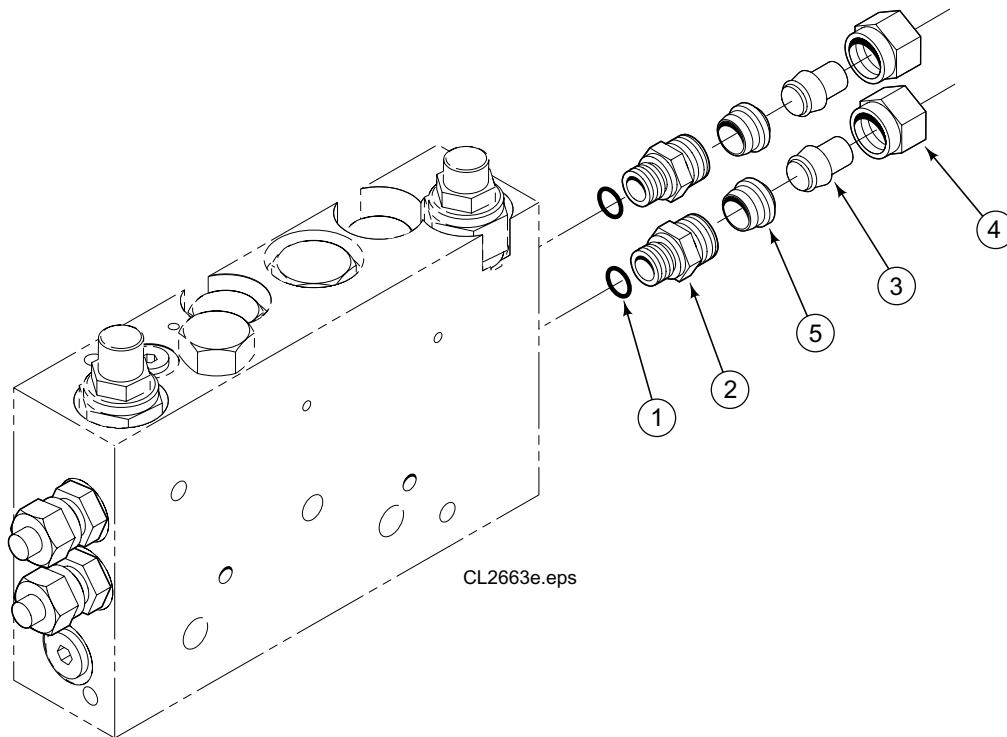
6035990



Ref.	Qty.	Part No.	Description	Bezeichnung	Description
1	1	6035989	Valve Body	Ventil Gehäuse	Corps de clapets
2	1	6038929	Check Valve	Rückschlagventil	Valve anti-retour
3	1	210266	Flow Divider/Combiner	Mengenteiler	Repart de débit
4	1	6035871	Relief Valve	Druckbegr. Ventil	Valve de décharge
5	1	6001450	Cross over relief valve	Druckbegr. Ventil	Valve de décharge
6	1	609234	Plug	Stopfen	Bouchon
7	1	609455	Plug	Stopfen	Bouchon
8	1	604510	Plug	Stopfen	Bouchon
9	4	778100	Fitting, M16	Verschraubung, M16	Raccord, M16
10	2	667516	Seal Kit	Dichsatz	Kit de service
11	1	679992	Seal Kit	Dichsatz	Kit de service
12	2	682170	Seal Kit	Dichsatz	Kit de service

Fitting Group
Verschraubungsgruppe
Groupe Raccord

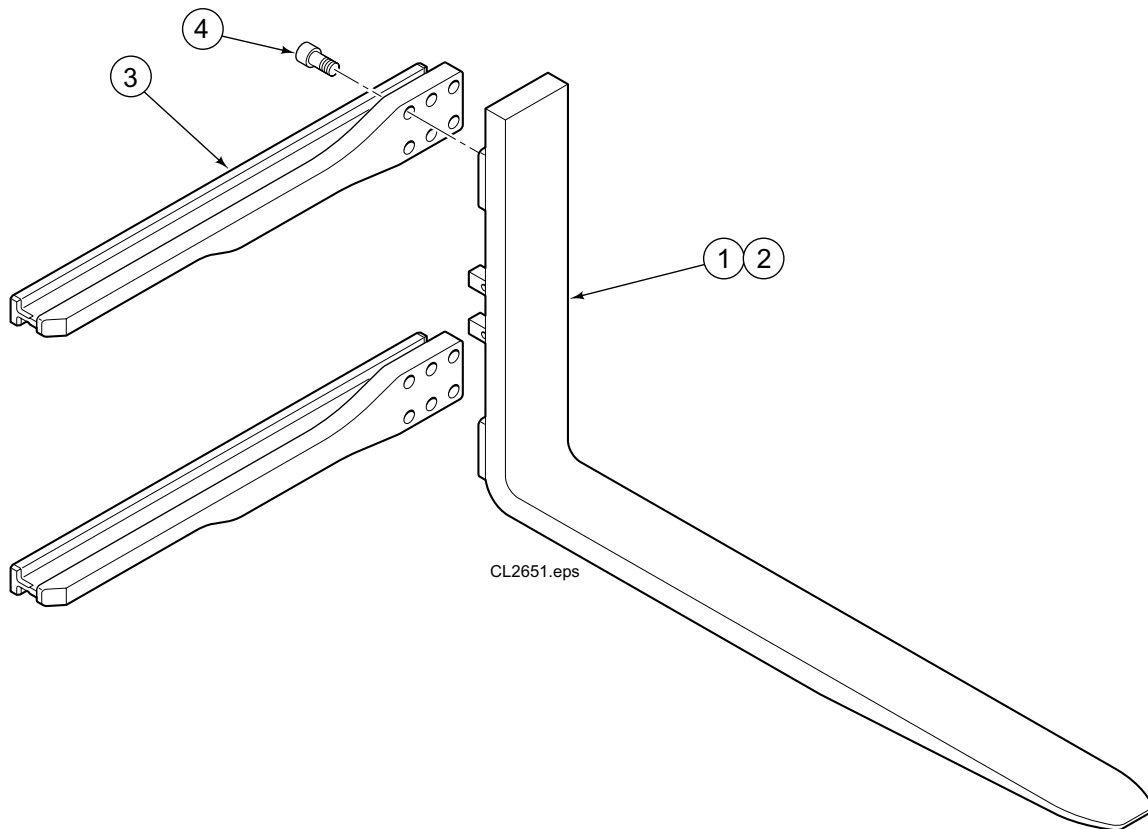
6033895



Ref.	Qty.	Part No.	Description	Bezeichnung	Description
1	4	2840	O-Ring	O-Ring	Joint
2	4	752402	Fitting	Verschraubung	Raccord
3	4	799482	Cap	Deckel	Bouchon
4	4	752546	Nut	Mutter	Ecrou
5	4	752547	Ring	Ring	Torique

Fork Group
Gabelngruppe
Groupe Fourches

6036731
6036732



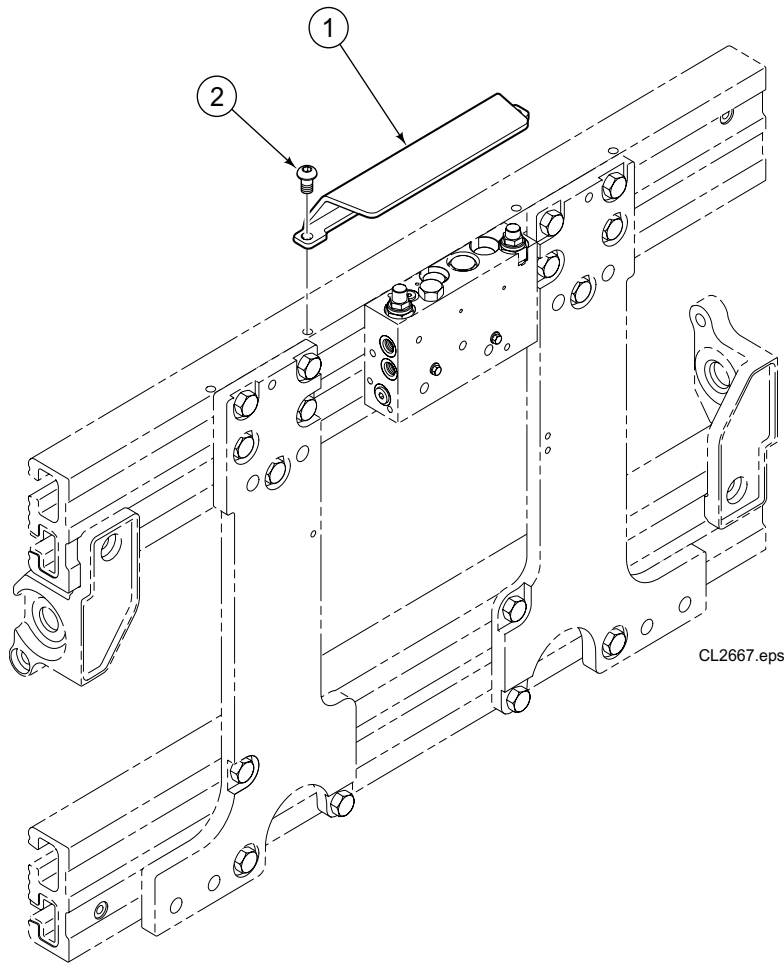
Ref.	Qty	Part No.	Description	Bezeichnung	Description
		■ 6036731	Fork Group LH	Gabelngruppe L.	Groupe Fourche G.
		▲ 6036732	Fork Group RH	Gabelngruppe R.	Groupe Fourche D.
1	1	6036360	Arm, LH	Arm, L.	Bras, G.
2	1	6036362	Arm, RH	Arm, R.	Bras, D.
3	2	6036533	Arm Carrier	Armtrager	Coulisse
4	12	769579	Capscrew, M20x40 12.9	Kopfschraube, M20x40 12.9	Vis à tête, M20x40 12.9

■ Includes items 1, 3 & 4 / Ref. 1, 3 & 4 enthalten / Ref. 1, 3 & 4 inclus

▲ Includes items 2, 3 & 4 / Ref. 2, 3 & 4 enthalten / Ref. 2, 3 & 4 inclus

Valve Guard Group
Ventilschutzgruppe
Groupe Protecteur de Valve

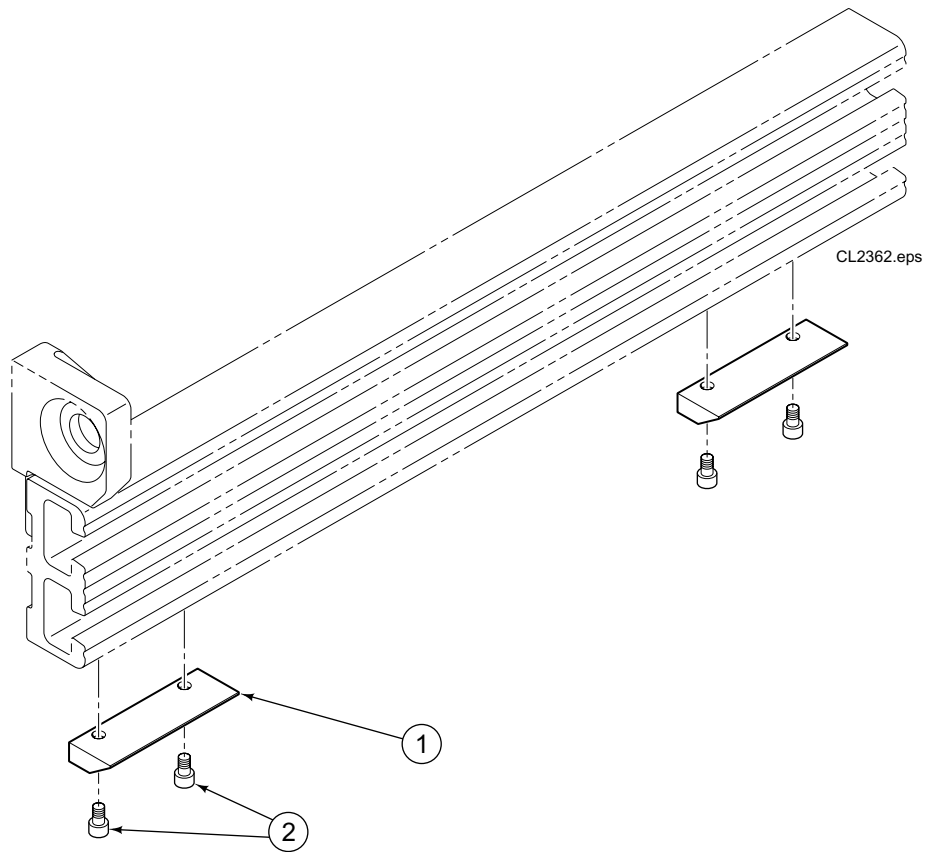
6052527



Ref.	Qty	Part No.	Description	Bezeichnung	Description
1	1	6051880	Valve Guard	Ventilschutz	Protecteur de Valve
2	2	211689	Capscrew, M12x30	Kopfschraube, M12x30	Vis à tête, M12x30

Wear Tile Group
Verschleissziegelgruppe
Groupe Patin d' Usure

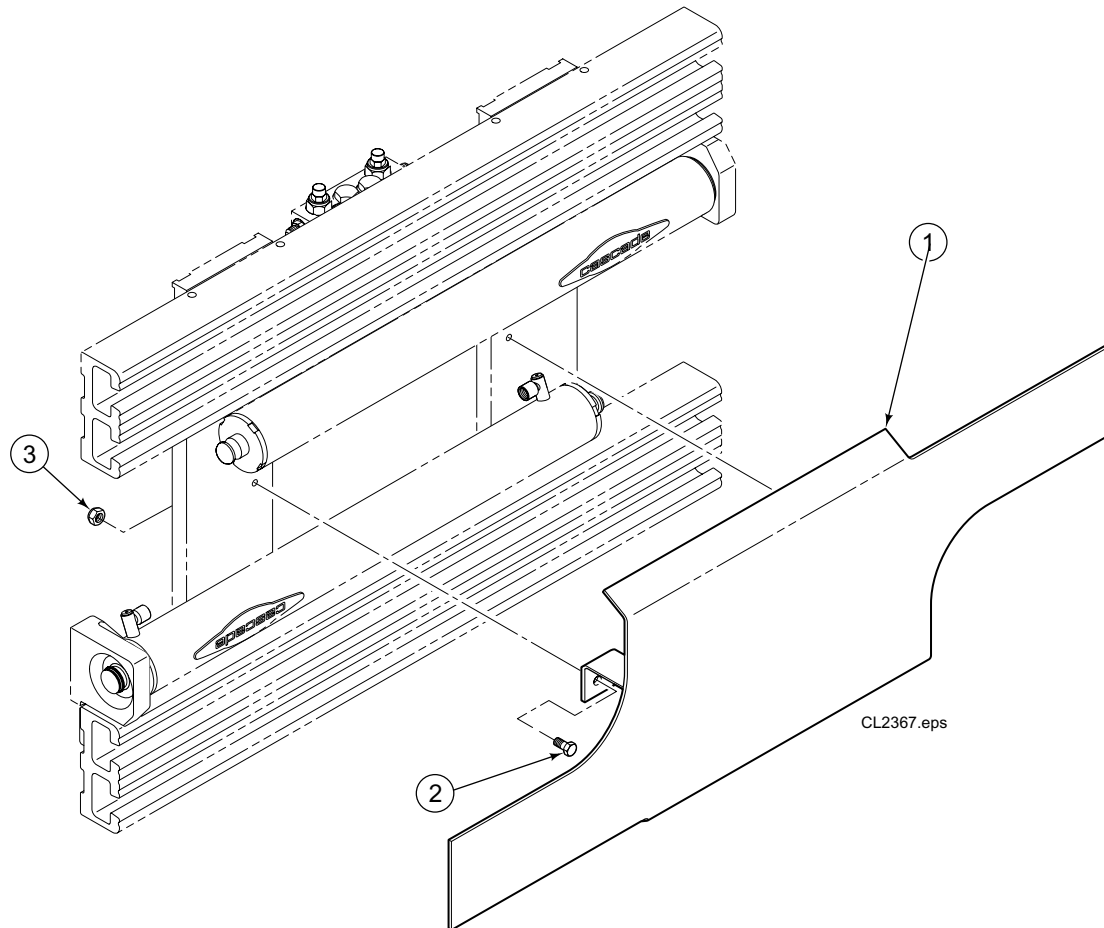
6031613



Ref.	Qty	Part No.	Description	Bezeichnung	Description
1	2	6031563	Wear Tile	Verschleissziegel	Patin d' Usure
2	4	6031581	Capscrew, M10x16	Kopfschraube, M10x16	Vis à tête, M10x16

Bumper Group
Schutzschildgruppe
Groupe Plaque protection

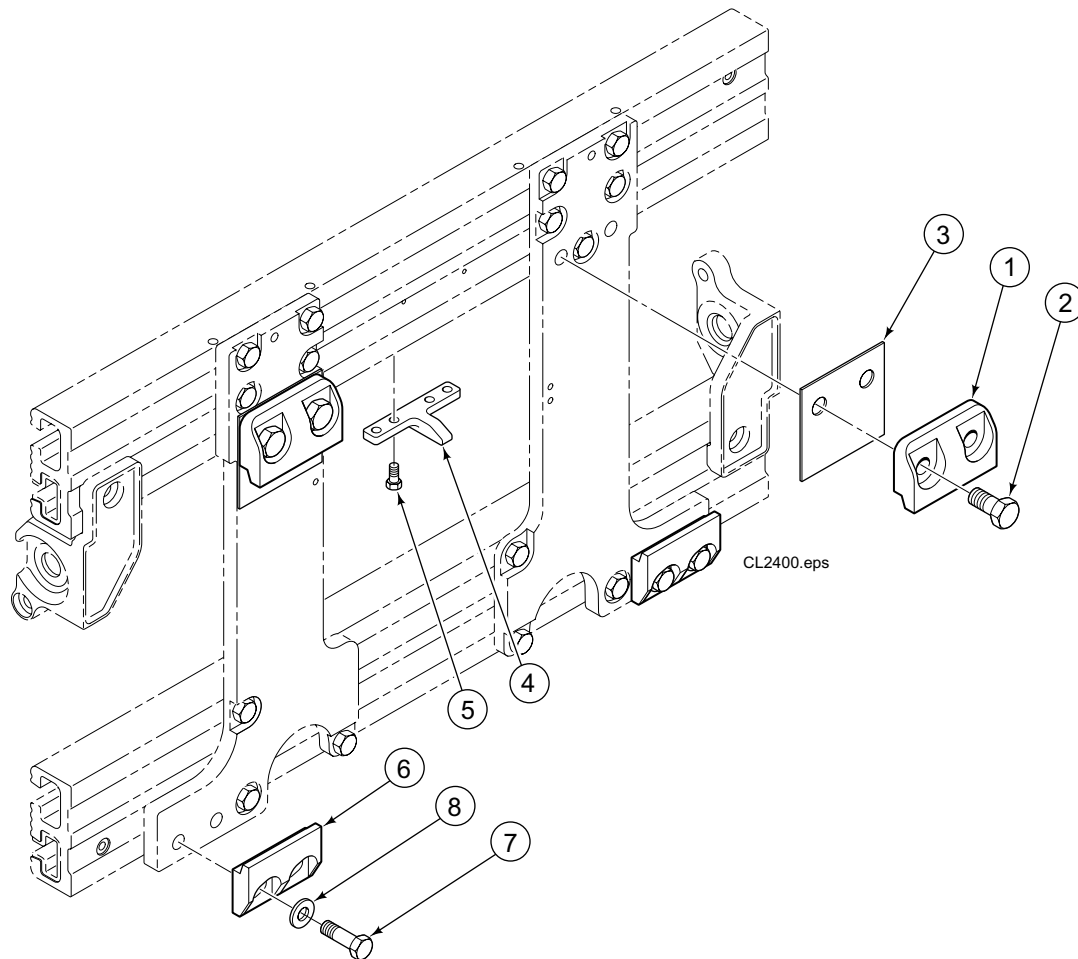
6060201



Ref.	Qty	Part No.	Description	Bezeichnung	Description
1	1	6060200	Bumper	Schutzschild	Plaque protection
2	2	768414	Capscrew, M12x65	Kopfschraube, M12x65	Vis à tête, M12x65
3	2	773842	Nut	Mutter	Ecrou

Mounting Groups Aufhängungsgruppen Groupes d' Accrochage

6031487
6027178



Ref.	Qty	Part No.	Description	Bezeichnung	Description
		▲ 6031487	Upper Mounting Group	Aufhängungsgr., oben	Groupe d' Accrochage, sup.
		● 6027178	Lower Mounting Group	Aufhängungsgr., unten	Groupe d' Accrochage, inf.
1	2	210491	Upper Hook	Haken, oben	Crochet, supérieur
2	4	6031415	Capscrew, M20x40	Kopfschraube, M20x40	Vis à tête, M20x40
3	2	6028563	Spacer	Distanzstueck	Entretoise
4	1	6031422	Center Key	Keil	Clavette
5	4	212632	Capscrew, M10x20	Kopfschraube, M10x20	Vis à tête, M10x20
6	2	675968	Lower Hook	Haken, unten	Crochet, inférieur
7	4	685534	Capscrew, M16x50	Kopfschraube, M16x50	Vis à tête, M16x50
8	4	667225	Washer	Unterlegscheibe	Rondelle

▲ Includes items 1–5 / Ref. 1-5 enthalten / Ref. 1-5 inclus

● Includes items 6-8 / Ref. 6-8 enthalten / Ref. 6-8 inclus