
Parts Manual
Ersatzteilliste
Manuel de pièces détachées



35D Bale Clamp

35D Ballenklammern

35D Pincés à Balles

Introduction

How to use this manual

This manual illustrates service replacement parts for standard production Cascade clamps.

To locate a particular part refer to the Unit Identification Index (U.I.Index) directly preceding the parts list section of this manual.

Parts manuals for Cascade Application Engineering Department will have an AED designation followed by an AED number on the cover of the manual.

To locate a particular part in an AED manual turn to the page with the related group heading (i.e. Frame Group, Check Valve Group, etc.) If there is more than one parts list on the page, use the list indicated with a red arrow.

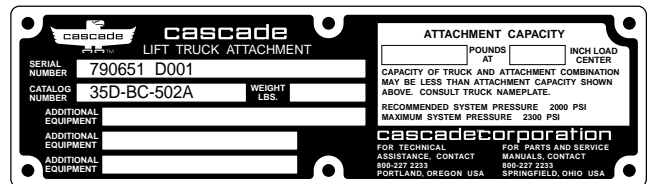
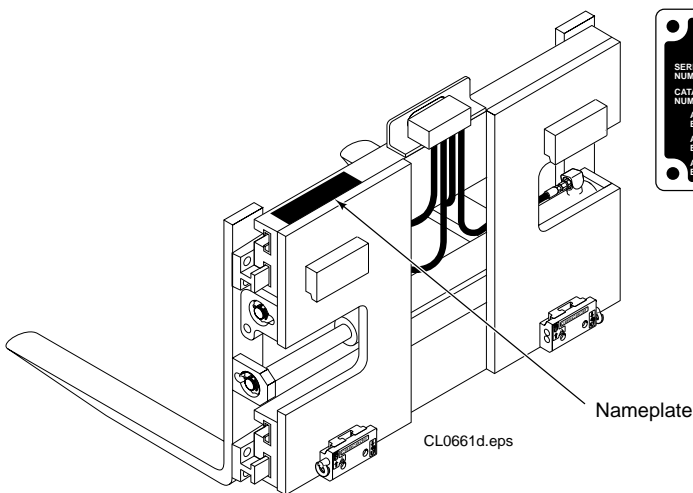
Quantities shown in both manuals are for one complete assembly unless otherwise indicated.

Important

Standard parts manuals are not interchangeable with AED manuals and will not reflect the special engineering of the AED products.

When ordering replacement parts, always give the attachment unit identification number, part number, description of part and quantity required.

For further information on parts, maintenance or ordering, consult your lift truck dealer.



Reading the Attachment Nameplate

Cascade's nameplate is riveted to the clamp frame. This plate shows clamp size and model, type, rated capacity, serial, unit identification and catalogue numbers.

The serial and unit identification numbers are stamped under the nameplate as well as on the nameplate itself.

Unit Identification Number

The Unit Identification (U.I.) Number indicates the specific combination of component parts used in each individual Clamp. Two units may have the same catalogue number yet may incorporate components of different design modifications. The U.I. Number Index gives the page number for required parts, and allows the person receiving parts order to double check in case of an error in ordering.

Parts Index

When using the parts list index, first locate the U.I. number on the attachment nameplate. List this number and refer to the index located in the of this manual. Locate your U.I. number in the first column. Columns to the right will refer you to the proper page number for a particular parts group.

We reserve the right to make changes in our design and add improvement without notice.

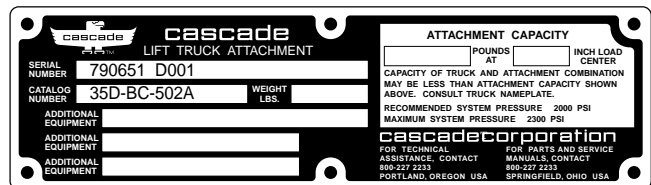
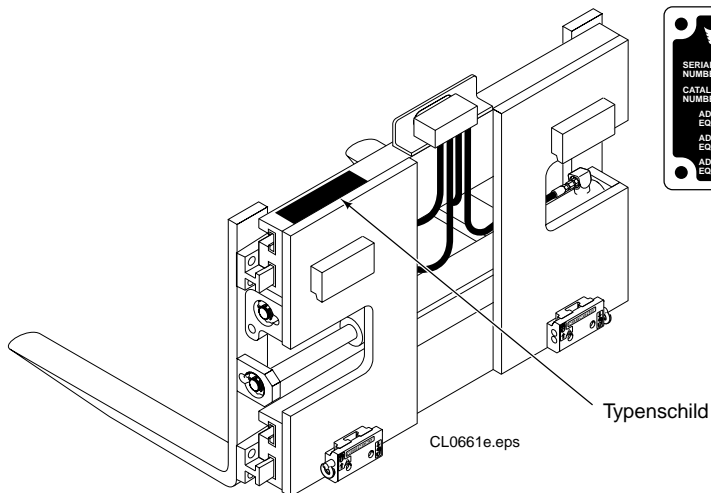
Benutzungshinweis

Benutzungshinweis

In diesem Handbuch sind alle Ersatzteile die zur Wartung und Instandsetzung der Cascade Klammern benötigt werden, abgebildet, bzw. erläutert. Die Bilder und Stücklisten enthalten Teilnummern, Bezeichnungen, benötigte Mengen, Schlüssel- und Fußnoten, die das Auffinden der richtigen Bauteile erleichtern. Die angegebenen Mengen gelten für einen kompletten Zusammenbau, sofern das nicht anderweitig angegeben ist.

Wichtig

Dieses Handbuch gilt nur für standard Klammern und ist nicht verwendbar für Anbaugeräte, die speziell gefertigt wurden und mit "AED" gekennzeichnet sind.



Typenschild

Folgende Angaben sind auf dem Typenschild verzeichnet:

- Anbaugeräte Nummer
- Anbaugeräte Bezeichnung
- Serien Nummer
- Tragfähigkeit

Sollte das Typenschild entfernt oder beschädigt sein, kann die Serien Nummer die noch zusätzlich unter dem Typenschild im Rahmen eingeschlagen ist, zur Erkennung des Gerätes dienen.

Anbaugerät-Nummer-Index

Dieser index hilft beim schnellen Identifizieren der im Anbaugerät verwendeten Ersatzteile.

Im Interesse der Produktentwicklung unterliegt jede in diesem Handbuch gemachte Einzelangabe einer Abänderung ohne vorherige Mitteilung.

Introduction

Introduction

Ce manuel comprend les pièces de rechange des Pince Cascade. Pour repérer une référence de pièces, il convient de se référer d'abord au tableau d'identification des sous-ensembles.

Les manuels pour les produits spéciaux sont reconnus par la référence AED suivie d'un numéro et mentionné sur la couverture du manuel.

Les références de pièces figurent sous chaque sous-ensemble et parfois indiqués par une flèche rouge.

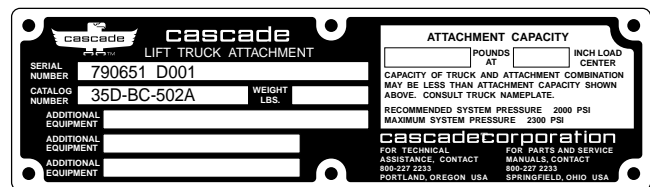
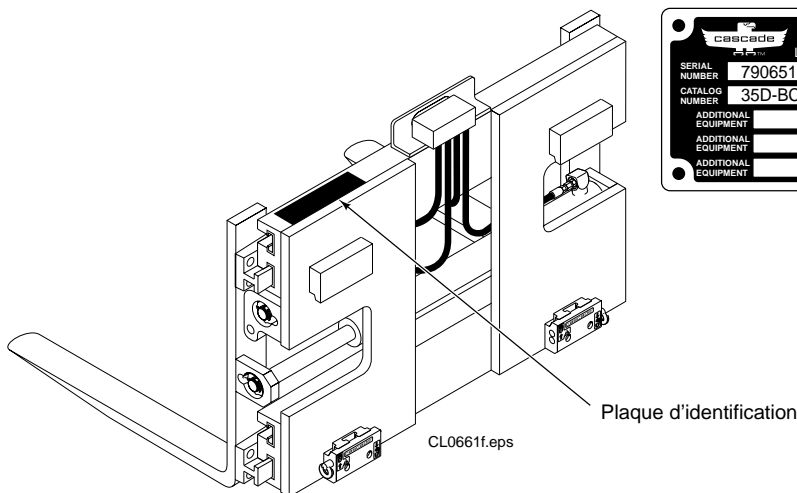
Les quantités indiquées sont celles nécessaires pour un ensemble complet sauf mention contraire.

Important

Les manuels couvrant les produits standard ne sont pas interchangeables avec les manuels AED.

Lors d'une commande de pièces il est préférable d'indiquer le numéro de série de l'accessoire, la références et la désignation.

Pour toutes informations consulter votre constructeur de chariots.



Lecture de la plaque d'identification

Une plaque CASCADE est rivetée ou coullée sur le chassis de la pince, les informations mentionnées sont: le taille et le modèle, le type, la capacité, le numéro de série, la références et le numéro du catalogue.

Le numéro de série et la référence sont également gravés sous la plaque.

CASCADE se réserve le droit d'effectuer toutes modifications et améliorations sans notice.

Numéro de référence

Ce numéro indique la composition des sous-ensembles de la Pince.

Deux accessoires peuvent avoir le même numéro de catalogue et cependant avoir une composition différente.

Cette référence permet de localiser la référence des pièces et de vérifier la commandé.

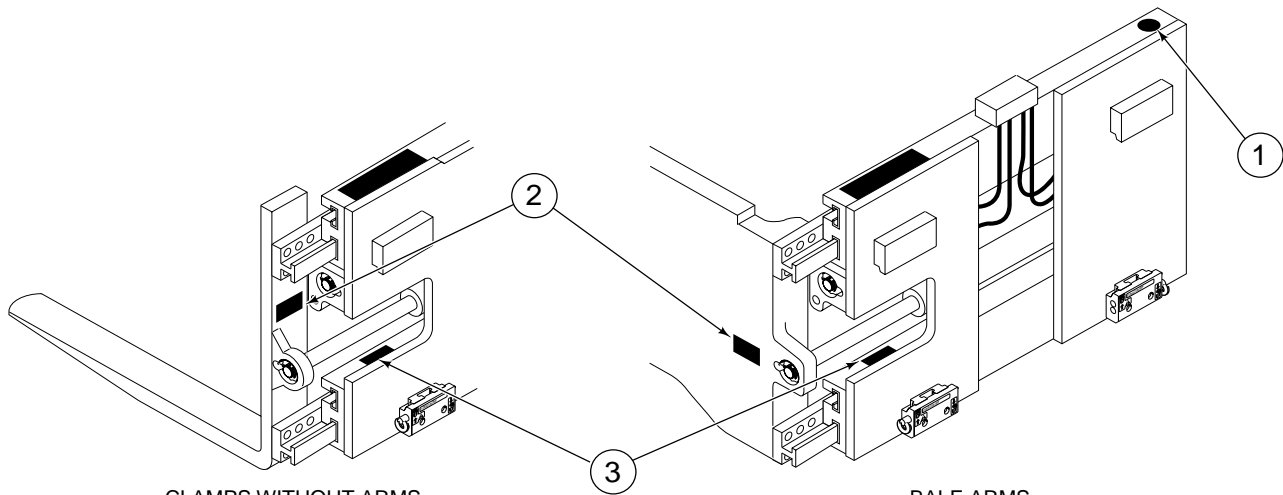
Index des pièces

Lors de l'utilisation de l'index il convient en premier lieu de relever le numéro de référence de la Pince et se repérer l'index pour connaître les sous-ensembles.

Decals

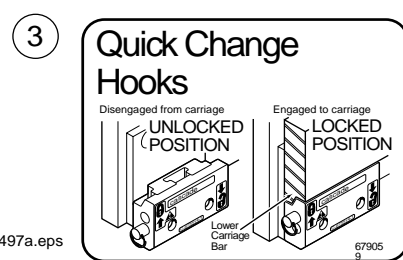
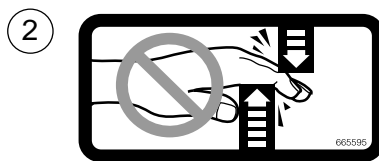
Warnungsschild

Auto Collant



CLAMPS WITHOUT ARMS
FORKS, DRUM ARMS

BALE ARMS
MULTI-PURPOSE ARMS

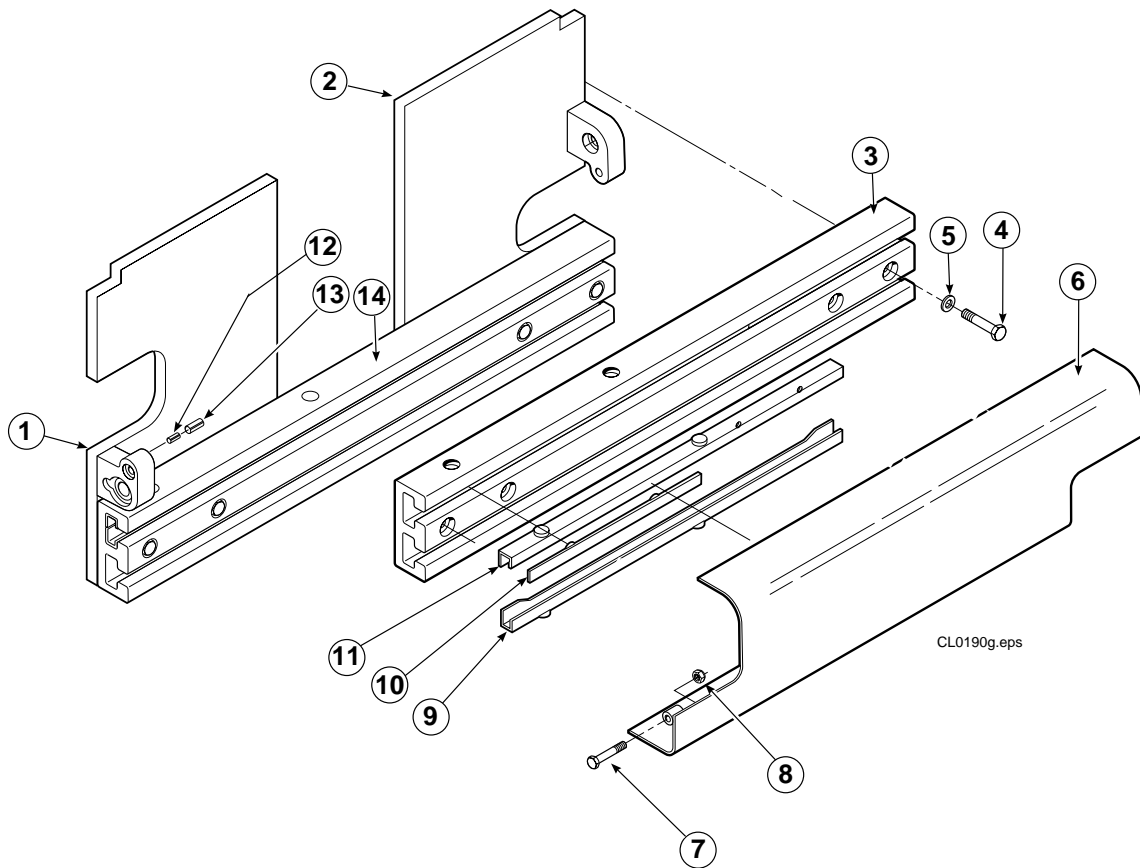


CL0497a.eps

Ref.	Qty.	Part No.	Description	Bezeichnung	Description
2	4	665595	No hand hold decal	Warnungsschild	Auto-collant
1	1	679150	No step decal	Warnungsschild	Auto-collant
3	1	679059	Quick change hook decal	Warnungsschild	Auto-collant

Frame and Mounting Group
Rahmen und Aufhängungsgruppe
Groupe Bâti et Accrochage

LC-6015672

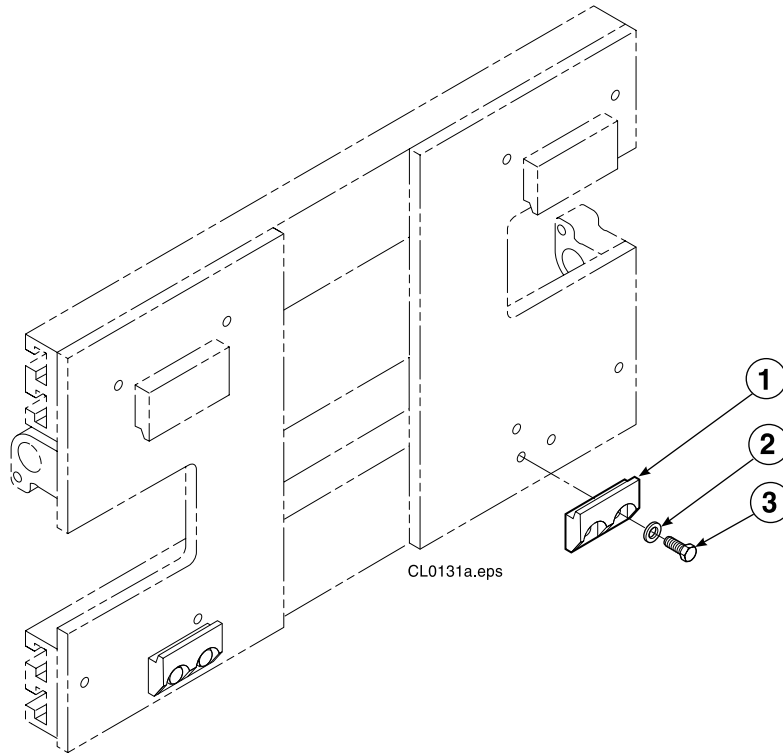


Ref	Qty	Part No.	Description	Bezeichnung	Description
1	1	791124	Mounting plate LH	Aufhängungsplatte L	Plaque d'accrochage G
2	1	791123	Mounting plate RH	Aufhängungsplatte R	Plaque d'accrochage D
3	1	780313	Guide profile upper	Führungsträger oben	Profilé guide supérieur
4	8	787813	Cap screw, M12x75	Kopfschraube, M12x75	Vis à tête, M12x75
5	8	772313	Washer	Unterlegscheibe	Rondelle
6	1	878921	Bumper	Schutzschild	Plaque protectrice
7	2	768414	Cap screw, M12x65	Kopfschraube, M12x65	Vis à tête, M12x65
8	2	773842	Nut	Mutter	Ecrou
9	4	667907	Bearing	Gleitschiene	Glissière
10	4	667663	Bearing	Gleitschiene	Glissière
11	4	667906	Bearing	Gleitschiene	Glissière
12	2	7861	Roll pin	Spannhülse	Goupille roulée
13	2	7962	Roll pin	Spannhülse	Goupille roulée
14	1	780284	Guide profile lower	Führungsträger unten	Profilé guide inférieur

Lower Hook Group Bolt-On Class 2

Aufhängungsgruppe Klasse 2

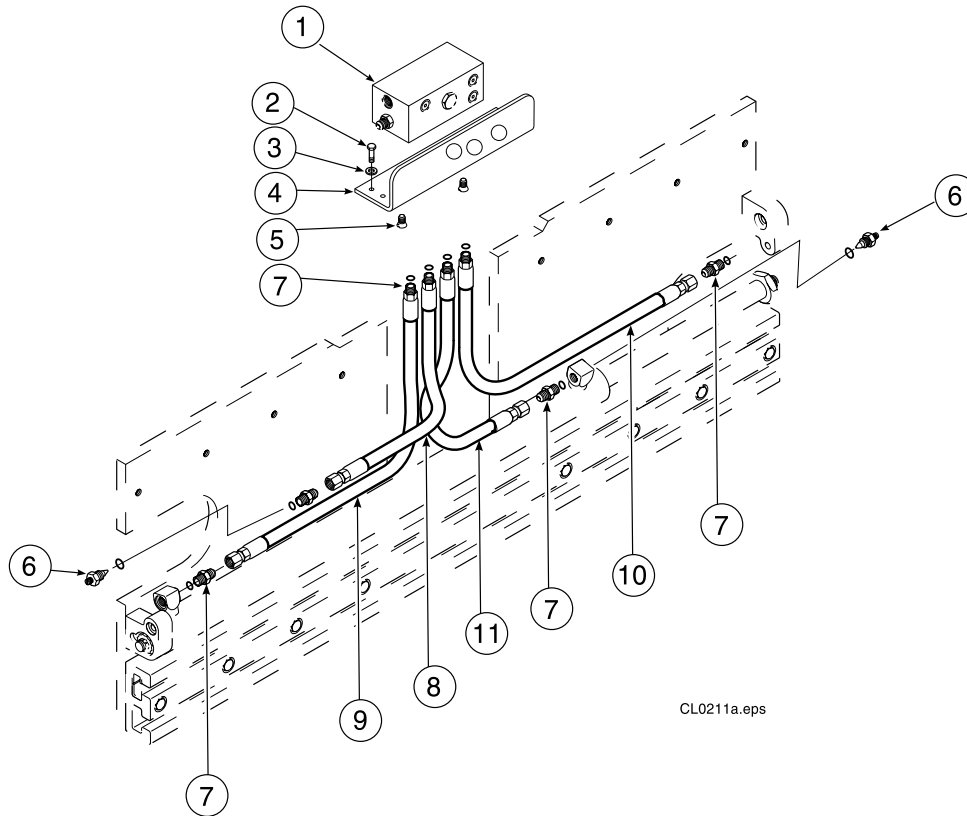
Groupe Accrochage Class 2



Ref	Qty	Part No.	Description	Bezeichnung	Description
		783518	Lower Hook Group	Aufhängungsgruppe	Groupe Accrochage
1	2	675968	Hook	Haken	Crochet
2	4	667225	Lockwasher	Unterlegscheibe	Rondelle
3	4	763024	Cap screw	Kopfschraube	Vis à tête

Check Valve Group
Sperrventilgruppe
Ensemble valve de controle

LC-1015217

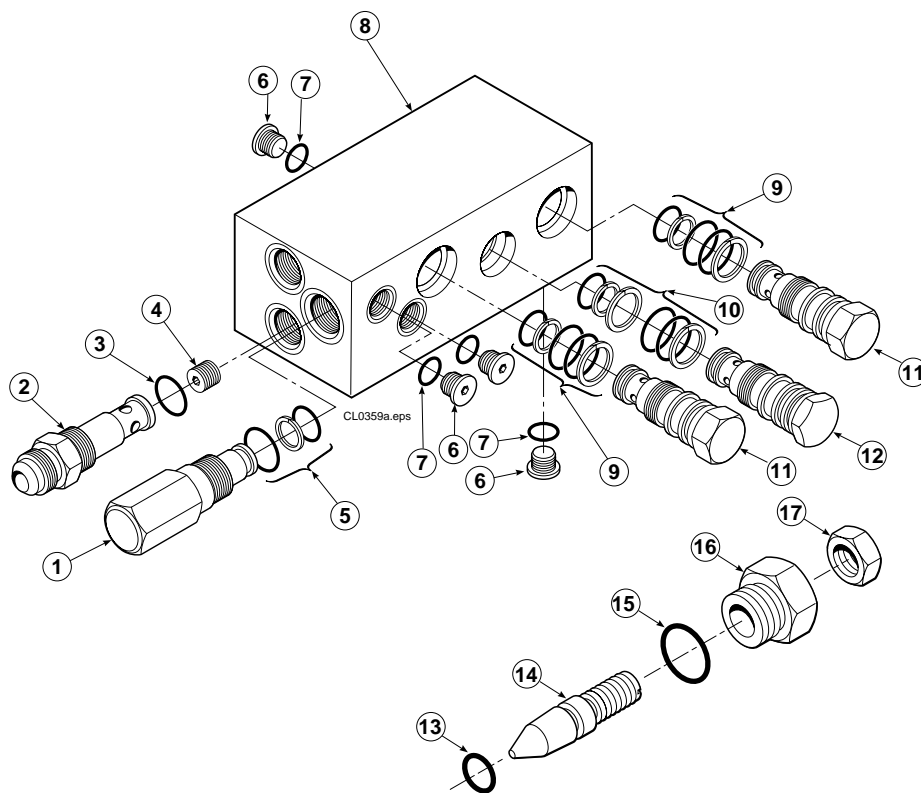


CL0211a.eps

Ref	Qty	Part No.	Description	Bezeichnung	Description
1	1	794771	Valve assembly	Ventil Zusammenbau	Ensemble de clapets
2	4	770679	Capscrew	Kopfschraube	Vis à tête
3	4	6258	Lockwasher	Unterlegscheibe	Rondelle
4	1	794774	Valve bracket	Ventil-Aufbauplatte	Support
5	2	770671	Screw	Schraube	Vis
6	2	667609	Restrictor	Drossel	Limiteur de débit
7	8	774501	Adapter fitting	Verschraubung	Raccord
8	1	877023	Tube	Rohr	Tuyau
9	1	774164	Tube	Rohr	Tuyau
10	1	774194	Tube	Rohr	Tuyau
11	1	877021	Tube	Rohr	Tuyau

Check Valve Sperrventil Valve de Controle

LC-794771



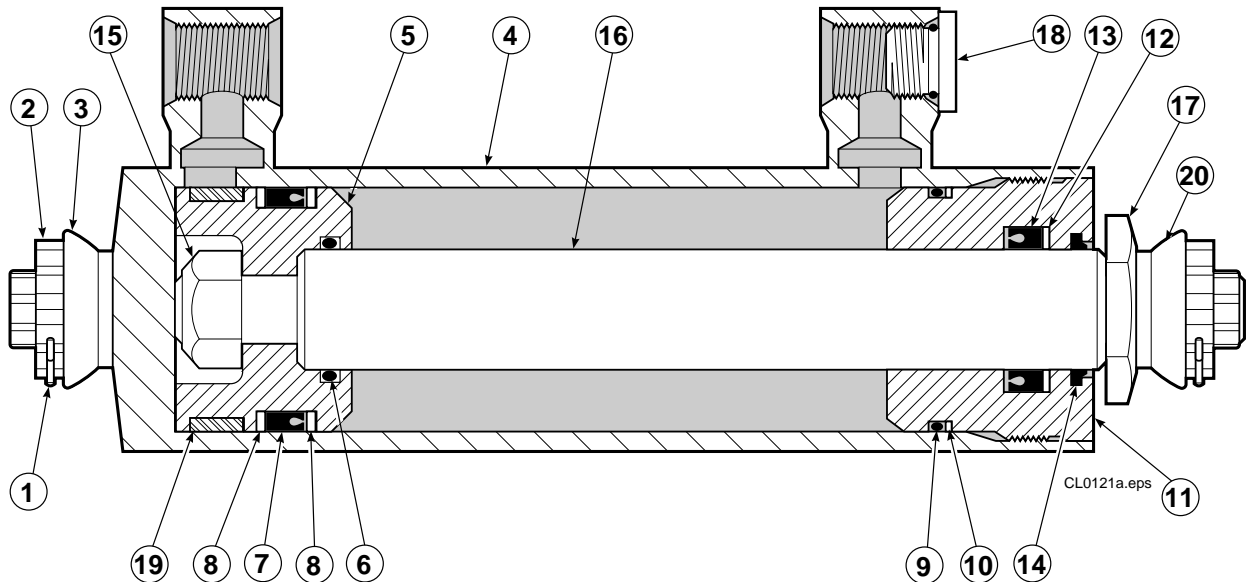
Assy no. 794771

Ref	Qty	Part No.	Description	Bezeichnung	Description
1	1	667078	Relief valve	Druckbegrenzungsventil	Valve de décharge
2	1	667470	Fitting-special	Spezialverschraubung	Raccord spécial
▲ 3	1	2841	O-Ring	O-Ring	Joint torique
4	1	667471	Spool	Spule	Tiroir
▲ 5	1	667510	Seal kit-relief valve	Dichsatz	Kit de service
6	3	609455	O-Ring plug	O-Ring Stopfen	Bouchon à joint torique
▲ 7	4	2839	O-Ring	O-Ring	Joint torique
8	1	794772	Valve body	Ventilgehäuse	Corps de clapets
▲ 9	2	667516	Seal kit-check valve	Dichsatz	Kit de service
▲ 10	1	661347	Seal kit-check valve	Dichsatz	Kit de service
11	2	659058	P.O. Check valve SS	Rückschlagventil Seit.	Valve anti-retour depl.lateral
12	1	678270	V.P.O. Check valve CI.	Rückschlagventil Klam.	Valve anti-retour serrage
13	1	2701	O-Ring	O-Ring	Joint torique
14	1	667611	Plunger-threaded	Gewindestift	Plongeur-fileté
15	1	2841	O-Ring	O-Ring	Joint torique
16	1	667610	Restrictor body	Drosselgehäuse	Corps du limiteur de debit
17	1	5716	Jam nut	Kontermutter	Ecrou de verrouillage
18	1	604510	O-Ring plug JIC 6	O-Ring Stopfen JIC 6	Bouchon à joint torique JIC6

- ▲ Included in service kit 667512 containing all O-rings and back-up rings for this valve assembly. Note that O-ring plugs and cartridge valves are supplied complete with O-rings and back-up rings.
- ▲ Enthalten im Dichsatz 667512 (alle O-Ringe und Stutzringe verwendet in dieses Ventil). Achten Sie darauf , O-Ringe, Stopfen und Kartuscheventile komplett mit O-Ringe und Stutzringe geliefert werden.
- ▲ Inclus dans le kit de service 667512 qui contient tous les joints pour cet ensemble de clapets. Il est à noter que les bouchons et valves à cartouches sont livrées avec tous les joints déjà installés.

Cylinder Group
Cylinder Gruppe
Groupe Vérin

LC-772377

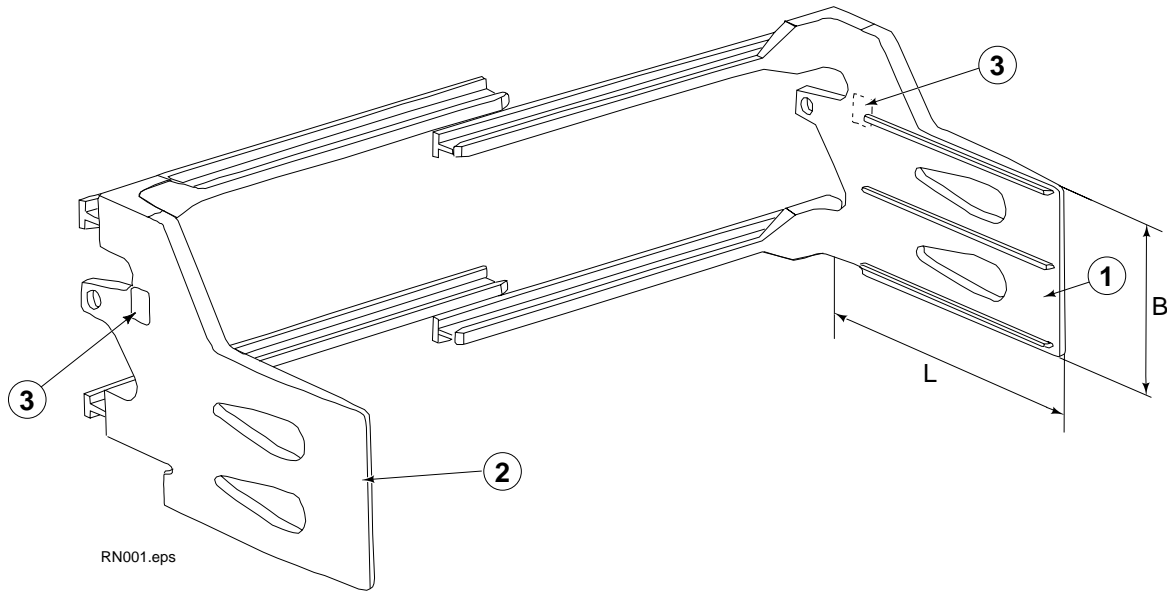


Ref	Qty	Part No.	Description	Bezeichnung	Description
1	2	○● 6510	Cotter pin	Splint	Goupille fendue
2	2	○● 667624	Locking cap	Sicherungskappe	Dispositif de verrouillage
3	2	● 674446	Nut	Mutter	Ecrou
4	1	414344	Shell	Zylinderrohr	Corps de vérin
5	1	558400	Piston	Kolben	Piston
6	1	▲ 2716	O-Ring	O-Ring	Joint torique
7	1	▲ 557477	Seal	Dichtung	Joint
8	2	▲ 638249	Back-up ring	Stutzring	Joint de protection
9	1	▲ 2787	O-Ring	O-Ring	Joint torique
10	1	▲ 615130	Back-up ring	Stutzring	Joint de protection
11	1	667917	Retainer	Zylinderdeckel	Bague de retenue
12	1	▲ 638243	Back-up ring	Stutzring	Joint de protection
13	1	▲ 662448	Seal	Dichtung	Joint
14	1	▲ 636853	Wiper	Abstreifer	Racleur
15	1	668031	Nut	Mutter	Ecrou
16	1	414345	Rod	Kolbenstange	Tige de vérin
17	1	667626	Washer	Unterlegscheibe	Rondelle
18	1	602580	O-Ring plug	O-Ring Stopfen	Bouchon à joint torique
19	1	▲ 660761	Bearing	Lager Ring	Roulement
20	1	○ 667625	Nut	Mutter	Ecrou

- ▲ Included in service kit 667995 / Enthalten im Dichtsatz 667995 / Inclus dans le kit de service 667995
- Included in service kit 780494 / Enthalten im Dichtsatz 780494 / Inclus dans le kit de service 780494
- Included in service kit 668926 / Enthalten im Dichtsatz 668926 / Inclus dans le kit de service 668926

Arm Group
Armgruppe
Groupe Bras

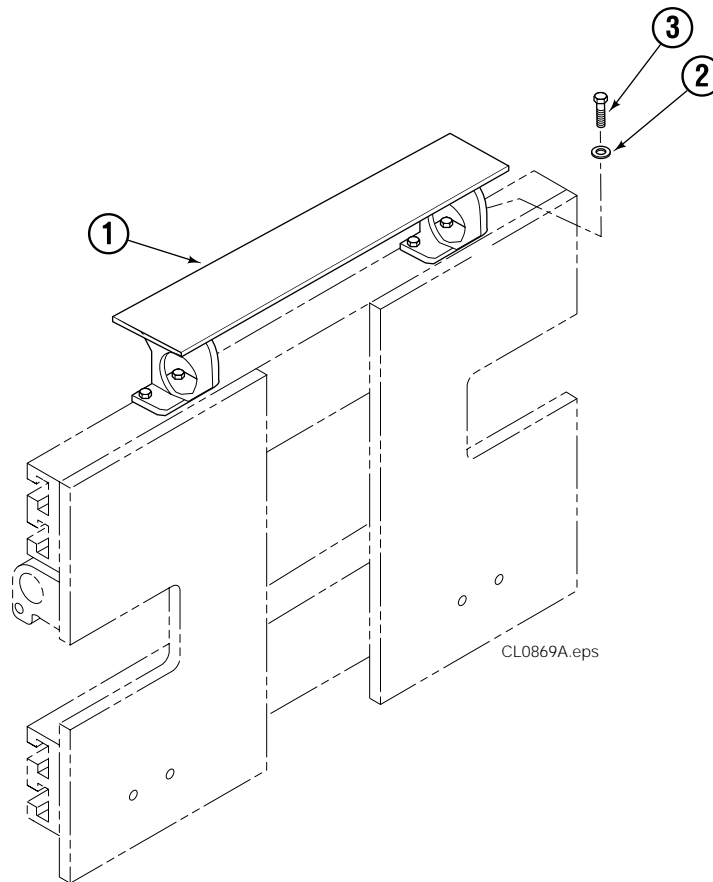
LC-1015220
LC-1015222



Ref.	Qty.	Part No.	Description	Bezeichnung	Description
1	1	1015220	Bale Arm, LH	Ballenarm, L.	Bras à Balles, G.
2	1	1015222	Bale Arm, RH	Ballenarm, R.	Bras à Balles, D.
3	2	665595	Warning decal	Warnungsschild	Auto collant

Load Backrest
Lastschutzgitter
Dosserets d'appui de charge

LC-777094



Ref	Qty	Part No.	Description	Bezeichnung	Description
1	1	777096	Load Backrest	Lastschutzgitter	Dosserets d'appui
2	4	6232	Lockwasher	Unterlegscheibe	Rondelle
3	4	763021	Capscrew, M12x30	Kopfschraube, M12x30	Vis a tete, M12x30