
Parts Manual
Ersatzteilliste
Manuel de pièces détachées



66G Paper Roll Clamp

66G Papierrollenklammer

66G Pince à Bobines

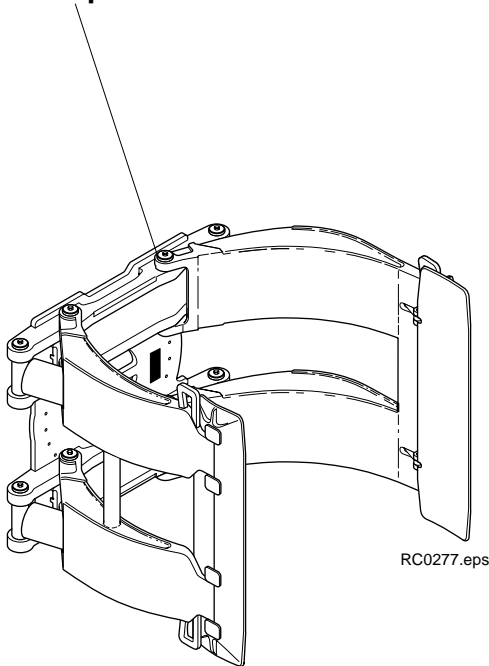
Foreword

How to use this manual

This manual shows the parts breakdown for standard production 60G Paper Roll Clamps. Locate the product nameplate on the faceplate as shown below. If the nameplate is missing all necessary information is stamped into the faceplate at the same location. The serial number must be used when ordering parts for this product. Contact your lift truck dealer for further information.

We reserve the right to make changes in our design and add improvement without notice.

nameplate



Introduction

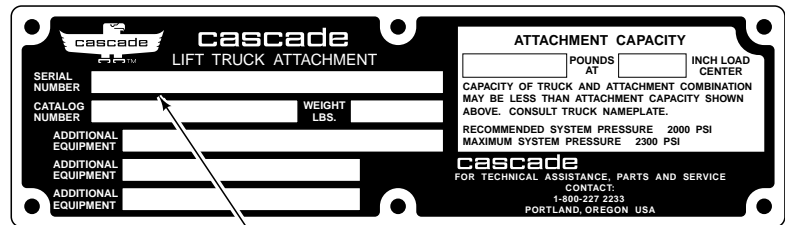
Introduction

Ce manuel comprend les pièces de rechange des 60G Pince à Bobines Cascade.

Une plaque CASCADE est rivetée ou coullée sur le chassis de la pince. Le numéro de série et la référence sont également gravés sous la plaque. Lors d'une commande de pièces il est préférable d'indiquer le numéro de série de l'accessoire, la référence et la désignation.

Pour toutes informations consulter votre constructeur de chariots.

CASCADE se réserve le droit d'effectuer toutes modifications et améliorations sans notice.



Benutzungshinweis

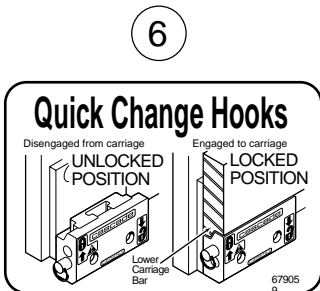
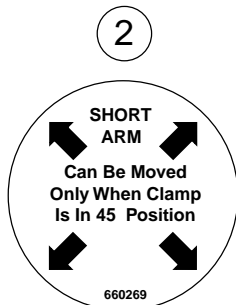
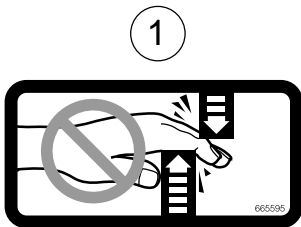
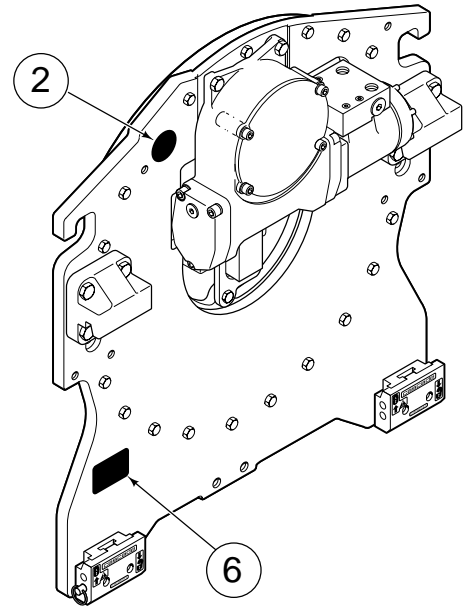
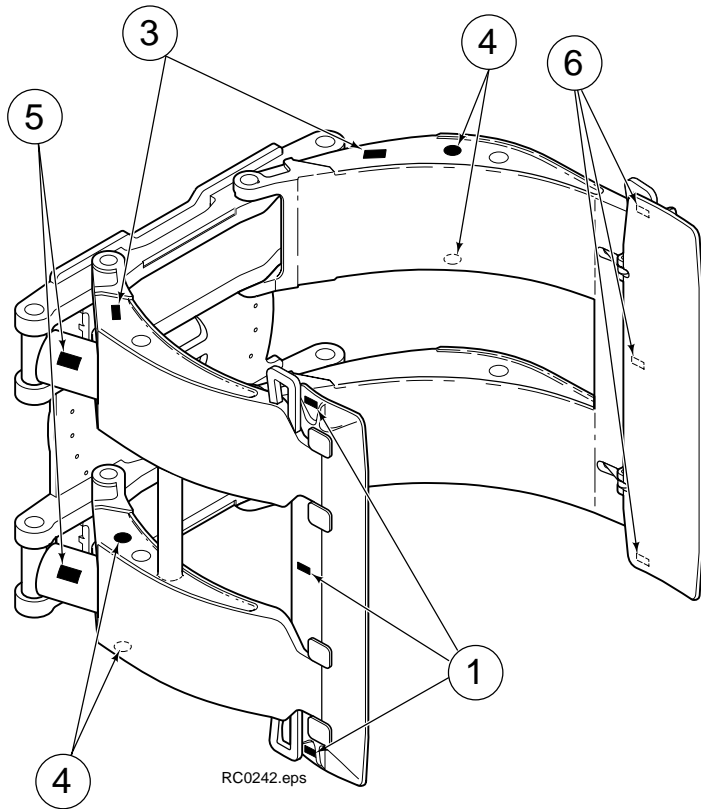
Benutzungshinweis

In diesem Handbuch sind alle Ersatzteile die zur wartung und Instandsetzung der Papierrollenklammer benötigt werden abgebildet.

Anbaugeräte Nummer, Anbaugeräte Bezeichnung, Serien Nummer, und Tragfähigkeit sind auf dem Typenschild verzeichnet. Sollte das Typenschild entfernt oder beschädigt sein, kann die Serien Nummer die noch zusätzlich unter dem Typenschild eingeschlagen ist, zur Erkennung des Gerätes dienen.

Im Interesse der Produktentwicklung unterliegt jede in diesem Handbuch gemachte Einzelangabe einer Abänderung ohne vorherige Mitteilung.

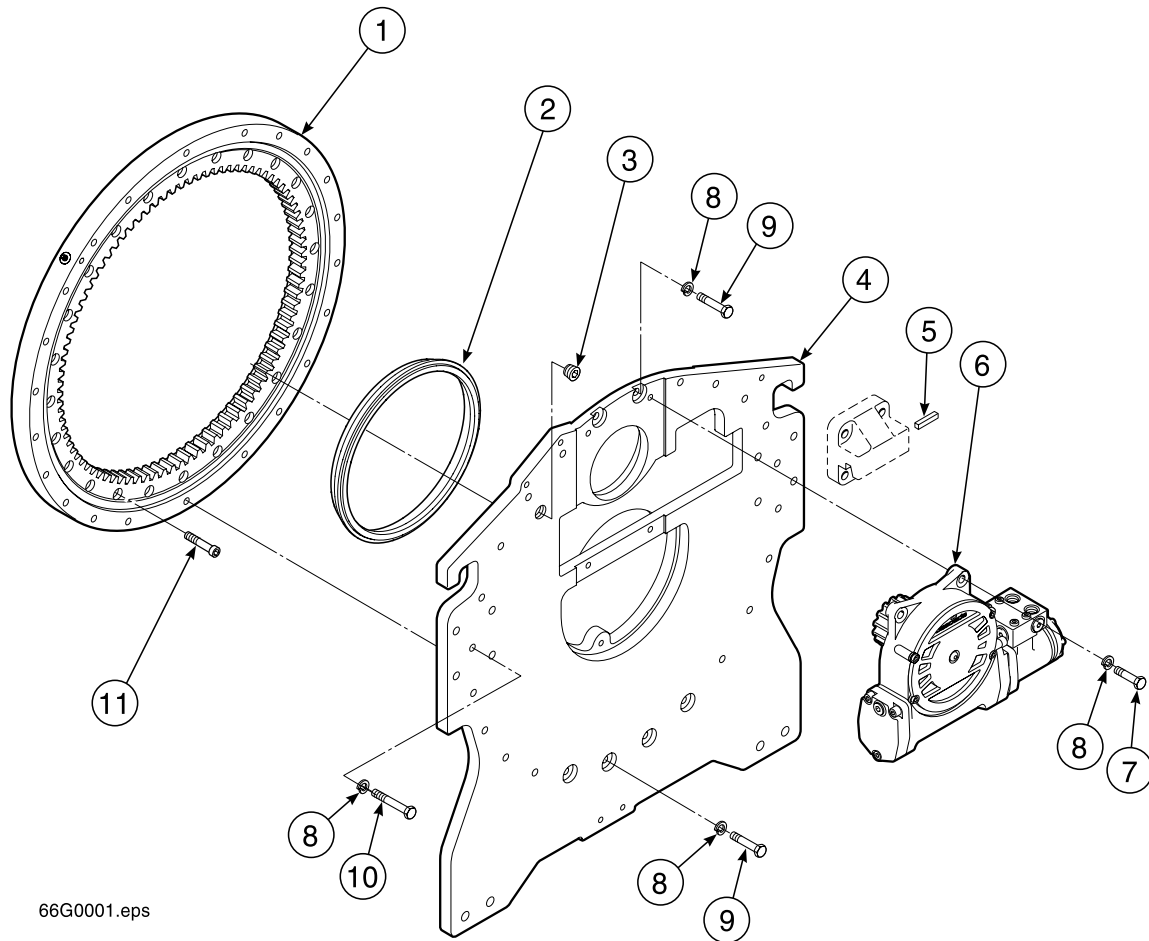
Safety Decal
 Warnungsschild
 Auto Collant



Ref.	Menge	Teilnr.	Description	Bezeichnung	Description
1	4	665595	No hand hold decal	Warnungsschild	Auto collant
2	2	660269	Short arm decal	Warnungsschild	Auto collant
3	6	656038	Caution decal	Warnungsschild	Auto collant
4	4	679150	No step decal	Warnungsschild	Auto collant
5	4	769926	Caution decal	Warnungsschild	Auto collant
6	1	679059	Quick Disc. decal	Warnungsschild	Auto collant

Baseplate Group, for 180° Stopgroup Grundplattegruppe Groupe Plaque de base

LC-213822
R-0

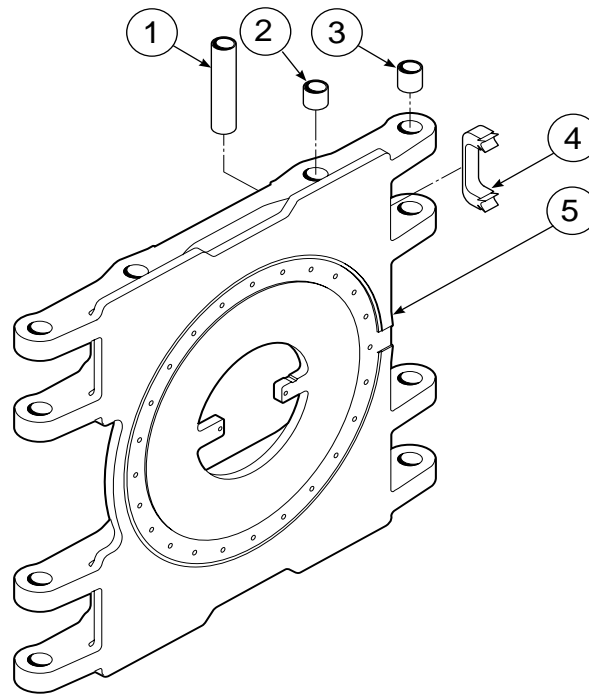


Ref.	Qty.	Part No.	Description	Bezeichnung	Description
1	1	213983	Bearing assembly	Drehkranz	Roulement
2	1	209944	Seal	Dichtung	Joint
3	1	6605	Plug	Stopf	Bouchon
4	1	213987	Baseplate	Grundplatte	Plaque de base
5	1	669344	Stop block kit	Haltestiftsatz	Kit bloc d'arrêt
6	1	▲ 212308	Drivegroup, 2.2 c.i.	Antriebsgruppe, 2.2 c.i.	Groupe de réducteur, 2.2 c.i.
7	4	211689	Capscrew, M12 x 30	Kopfschraube, M12 x 30	Vis à tête, M12 x 30
8	28	683822	Springwasher, M12	Unterlegscheibe, M12	Rondelle, M12
9	6	209684	Capscrew, M12 x 50	Kopfschraube, M12 x 50	Vis à tête, M12 x 50
10	18	213900	Capscrew, M12 x 60	Kopfschraube, M12 x 60	Vis à tête, M12 x 60
11	24	213902	Capscrew, M12 x 45	Kopfschraube, M12 x 45	Vis à tête, M12 x 45

▲ See section IV for parts breakdown / Siehe Section IV für Ersatzteilen / Voir section IV pour les pièces de réchange

Frame Group, 180° stopgroup
Rahmengruppe, 180° Drehbereichbegrenzung
Groupe Bâti, restriction à 180° de la rotation

LC-213950



60G0002.eps

Ref.	Qty.	Part No.	Description	Bezeichnung	Description
1	4	209987	Spacer	Distanzstück	Entretoise
2	8	211717	Bearing	Lager	Roulement
3	8	211718	Bearing	Lager	Roulement
4	4	211712	Hose guard	Schlauchschutz	Protecteur de flexible
5	1	213951	Frame	Rahmen	Bâti

Drive Group, 2.2 c.i. motor
Antriebsgruppe, 2.2 c.i. Motor
Groupe Réducteur, 2.2 c.i. moteur

LC-212308
R-0

Ref.	Qty.	Part No.	Description	Bezeichnung	Description
1	6	769570	Capscrew, M12 x 25	Kopfschraube, M12 x 25	Vis à tête, 12 x 25
2	1	676855	Cover	Deckel	Couvercle
3	●	674513	Shim .005" (Blue)	Blech .005" (Blau)	Cale .010" (Bleu)
4	●	670574	Shim .010" (Brown)	Blech .010" (Braun)	Cale .010" (Brun)
5	●	671757	Shim .015" (Pink)	Blech .015" (Rosa)	Cale .015" (Rose)
6	●	671758	Shim .020" (Yellow)	Blech .020" (Gelb)	Cale .020" (Jaune)
7	2	670579	Bearing	Lager	Roulement
8	1	670582	Key	Keil	CLavette
9	1	670506	Pinion	Ritzel	Pignon
10	1	775551	Housing	Gehäuse	Corps de réducteur
11	1	686465	Gasket	Dichtung	Joint
12	1	675608	Worm	Schneckenwelle	Vis sans fin
13	1	775553	Adapter	Zwischenplatte	Plaque d' adaptation
14	2	2705	Seal	Dichtung	Joint
15	1	▲ 670549	Check valve	Anschlußventil	Manifold
16	4	6444	Lockwasher	Unterlegscheibe	Rondelle
17	4	607059	Capscrew	Kopfschraube	Vis à tête
18	1	670575	Gasket	Dichtung	Joint
19	1	■ 210139	Drive motor	Hydraulikmotor	Moteur hydraulique
20	4	4468	Capscrew	Kopfschraube	Vis à tête
21	1	670580	Bearing	Lager	Roulement
22	1	675609	Worm gear	Schneckenrad	Couronne
23	1	670581	Bearing	Lager	Roulement
24	1	7214	Snap ring	Sicherungsring	Circlips
25	1	643423	Gasket	Dichtung	Joint
26	1	775552	Cover	Deckel	Couvercle
27	1	783609	Seal	Dichtung	Joint
28	1	783608	Capscrew, M10 x 16	Kopfschraube, M10 x 16	Vis à tête, M10 x 16
29	4	200882	Capscrew, M8 x 20	Kopfschraube, M8 x 20	Vis à tête, M8 x 20
30	1	644010	Relief fitting	Entlüftung	Mis à l' air libre
31	1	604510	Fitting	Verschraubung	Raccord
32	1	656300	Gear box lube	Schneckengetriebeöl	Lubrifiant pour réducteur
33	1	668184	Seal	Dichtung	Joint

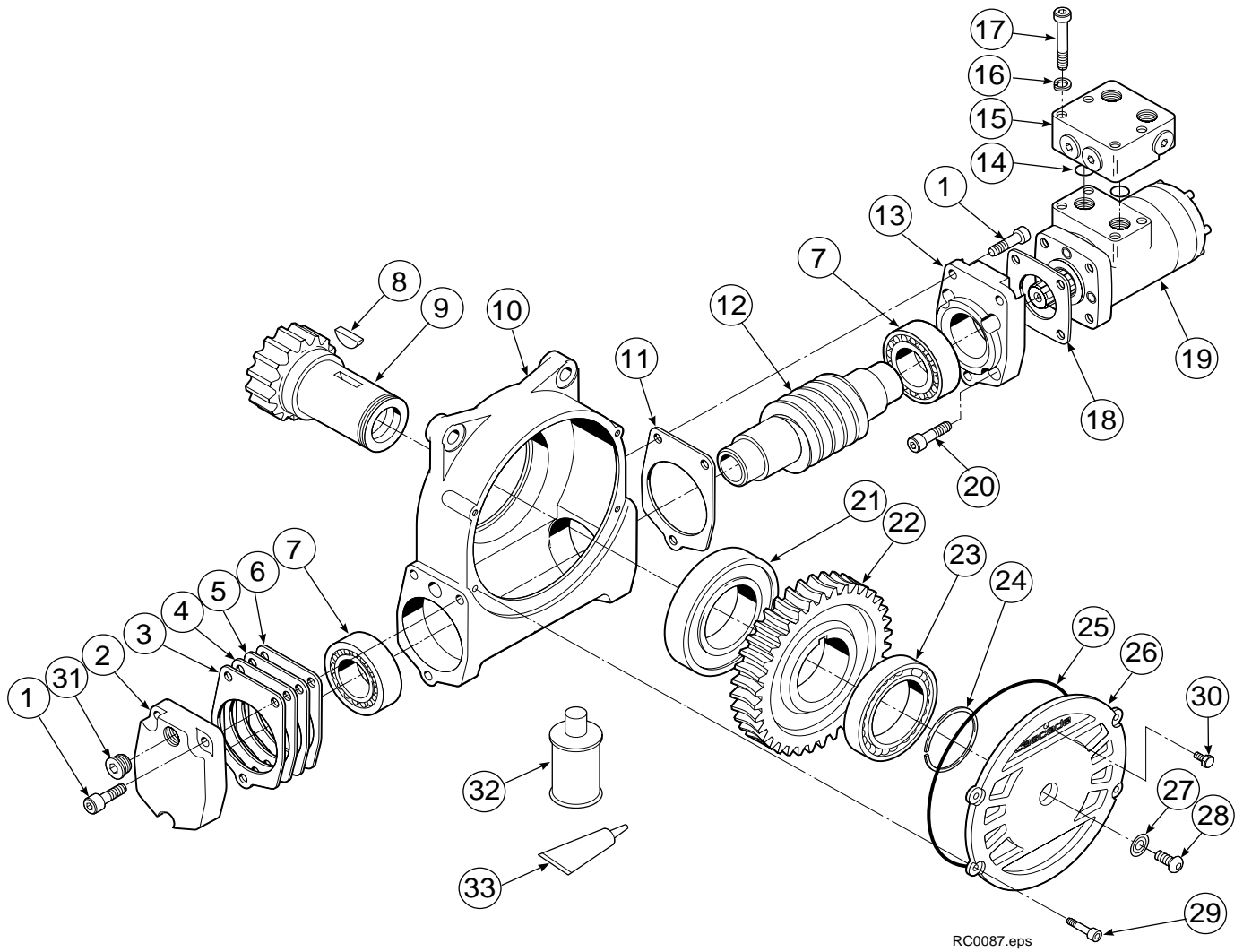
- Quantity as required
- Menge wie benötigt
- Quantité comme désirée

- ▲ See page IVb for parts breakdown
- ▲ Siehe Seite IVb für Ersatzteilen
- ▲ Voir page IVb pour les pièces de réchange

- See page IVa for parts breakdown
- Siehe Seite IVa für Ersatzteilen
- Voir page IVa pour les pièces de réchange

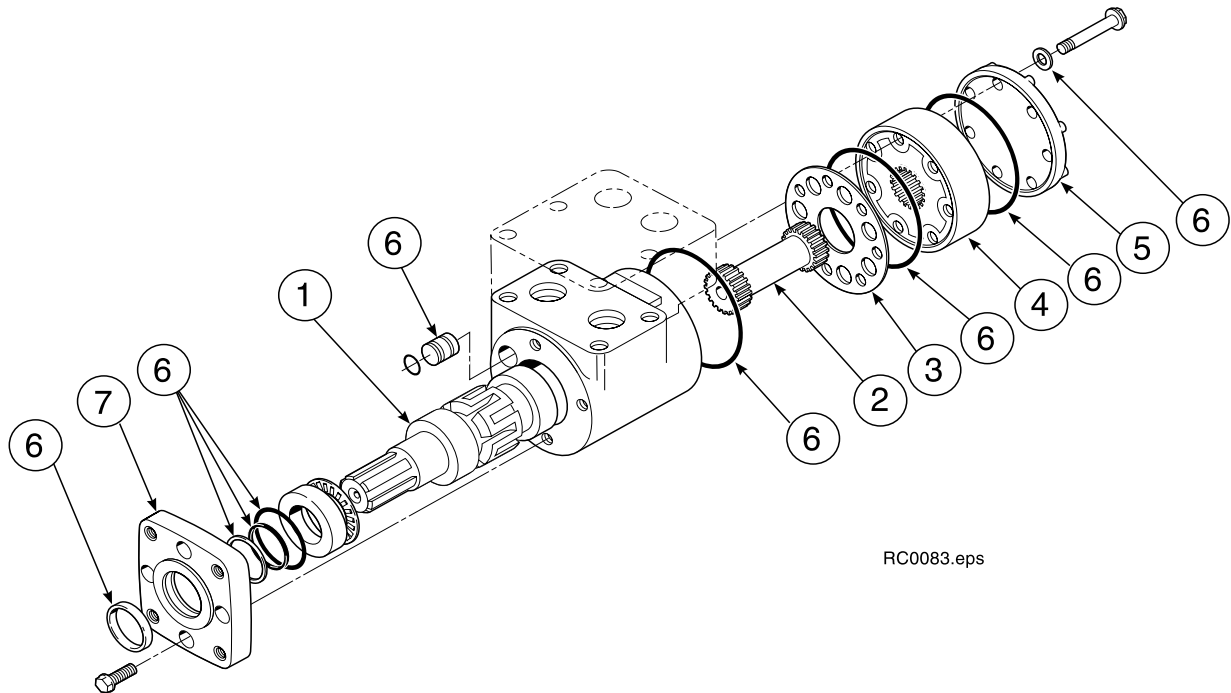
DriveGroup, 2.2 c.i. motor
Antriebsgruppe, 2.2 c.i. Motor
Groupe Réducteur, 2.2 c.i. moteur

LC-212308
R-0



Drive Motor, 2.2 c.i.
Hydraulikmotor, 2.2 c.i.
Moteur hydraulique, 2.2 c.i.

LC-210139

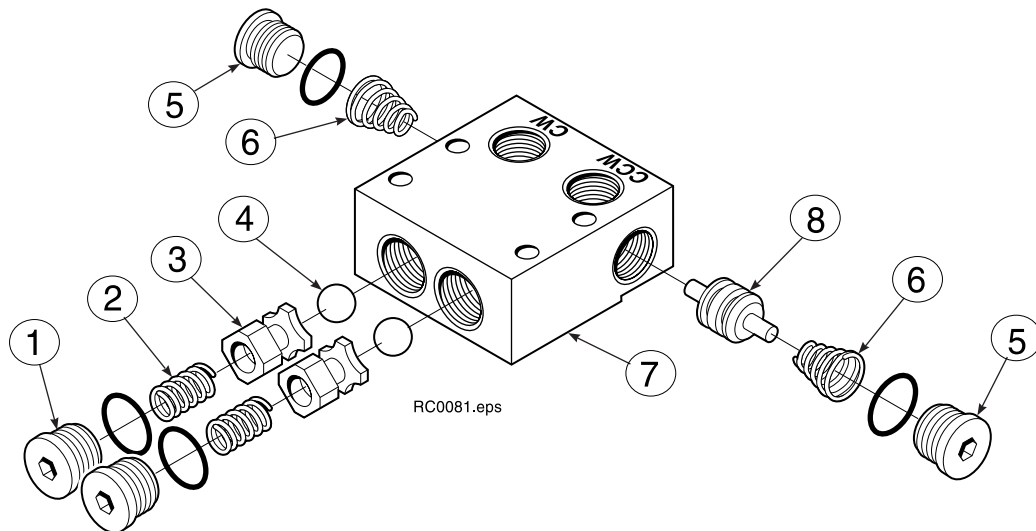


RC0083.eps

Ref.	Qty.	Part No.	Description	Bezeichnung	Description
1	1	675478	Shaft	Antriebswelle	Manchon
2	1	675477	Drive Link	Verbindungsstange	Accouplement
3	1	211528	Spacer plate	Distanzstück	E9ntretoise
4	1	210137	Rotor	Rotor	Roteur
5	1	211527	End cap	Deckel	Bouchon
6	1	206405	Service kit	Wartungssatz	Kit de service
7	1	685090	Flange	Flansch	Flasque

Check Valve Anschlußventil Valve de Contrôle

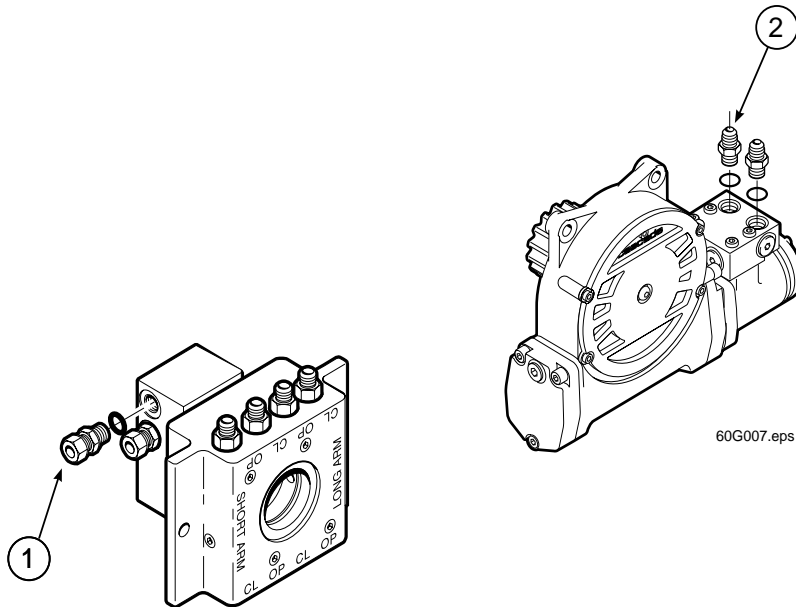
LC-670549



Ref.	Qty.	Part No.	Description	Bezeichnung	Description
1	2	609453	Plug	Stopf	Bouchon
2	2	670552	Spring	Feder	Ressort
3	2	670551	Guide	Führung	Guide
4	2	7020	Ball	Kugel	Bille
5	2	602580	Plug	Stopf	Bouchon
6	2	673989	Spring	Feder	Ressort
7	1	670550	Valve body	Ventilgehäuse	Corps de ventil
8	1	670553	Spool	Spule	Tiroir

Fitting Group, 12 mm S
Hydraulische Verschraubungen, 12 mm S
Raccords Hydrauliques, 12 mm S

LC-212507
R-0



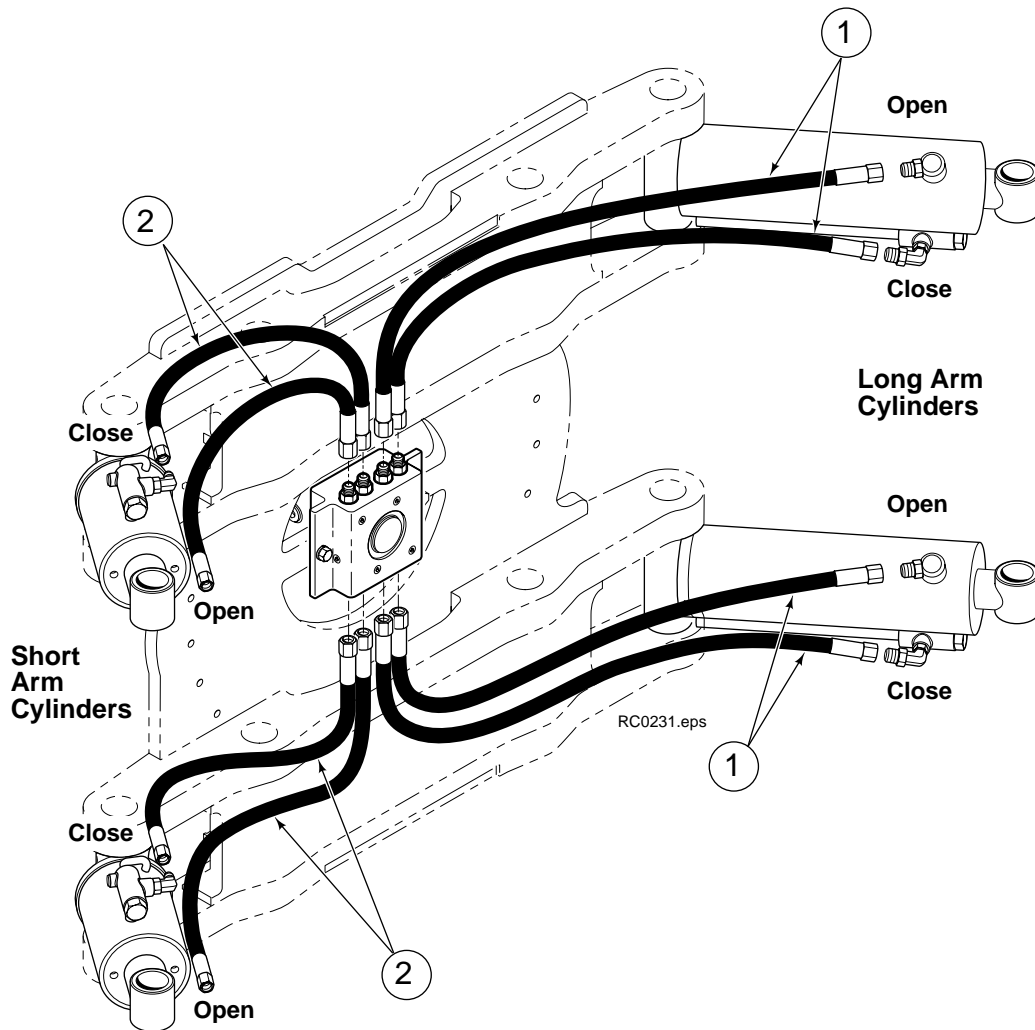
60G007.eps

Ref.	Qty.	Partno.	Description	Bezeichnung	Description
1	2	756920	Fitting	Verschraubung	Raccord
2	2	756920	Fitting	Verschraubung	Raccord

Hosing Group

Schlauchgruppe

Groupe Flexibles



Ref.	Qty.	Partno.	Description	Bezeichnung	Description
		213972	Hosing Group	Schlauchgruppe	Groupe Flexibles,
1	4	213994	Hose L=970	Schlauch L=970	Flexible L=970
2	4	213995	Hose L=700	Schlauch L=700	Flexible L=700

Revolving Connection, Split Roll Clamp

Drehverbindung, Zweirollen Klammer

Raccord Tournant, Pince à bras partagés

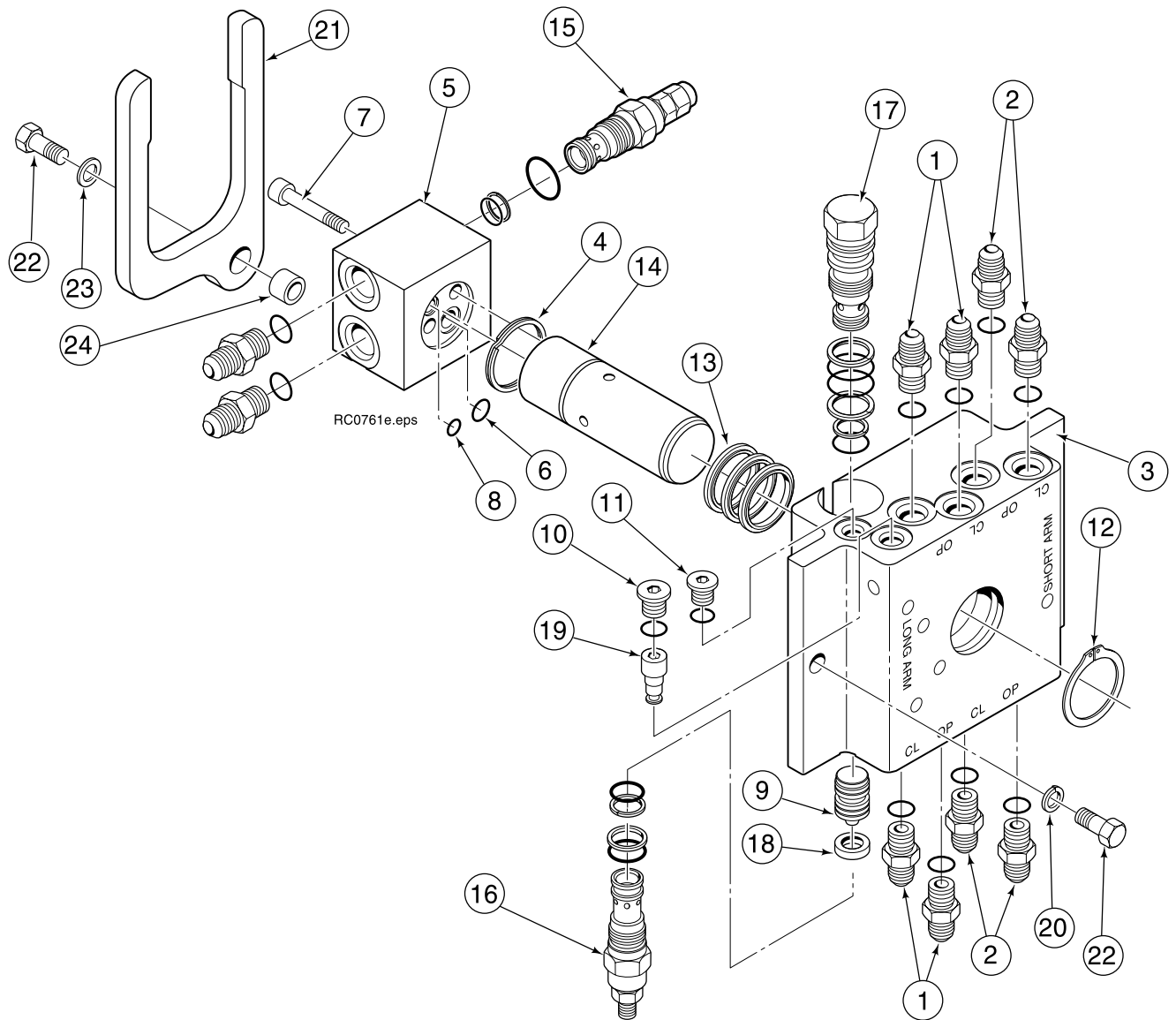
Ref.	Qty.	Part No.	Description	Bezeichnung	Description
	1	6024038 ■ 6025646	Rev. Connection Group Revolving Connection Positioned short arm	Drehverbindungsgruppe Drehverbindung Einstellbarer Kurzer Arm	Groupe Raccord Tournant Raccord Tournant Bras Court Positionable
1	4	604511	Fitting, 6-6	Verschraubung, 6-6	Raccord, 6-6
2	4	604511	Fitting, 6-6	Verschraubung, 6-6	Raccord, 6-6
3	1	6025059	Body kit	Gehäusesatz	Kit Corps de réducteur
4	1	● 7341	Snapping	Sicherungsring	Circlips
5	1	227416	End block	Montage block	Bloc d'accrochage
6	1	● 564448	O ring	O Ring	Joint torique
7	2	● 766123	Capscrew, M8 x 50	Kopfschraube, M8 x 50	Vis à tête, M8 x 50
8	1	● 684587	O ring	O Ring	Joint torique
9	1	227313	Spool	Spule	Tiroir
10	1	609234	O ring plug	Stopfen	Bouchon
11	1	663694	O ring plug	Stopfen	Bouchon
12	1	● 3138	Snapping	Sicherungsring	Circlips
13	3	● 214649	Shaft seal	Wellesatz	Kit de Manchon
14	1	6025608	Shaft	Welle	Manchon
15	1	222251	Relief valve	Druckbegrenzungsventil	Valve de décharge
16	1	227331	Sequence valve	Ventil	Valve
17	1	6024293	Flow divider cartridge	Mengenteiler	Repart de débit
18	1	● 2840	Quad ring	Ring	Joint
19	1	220865	Check valve	Druckbegrenzungsventil	Valve de décharge
20	2	681238	Lockwasher	Unterlegscheibe	Rondelle
21	1	211909	End block retainer	Sicherungsring	Circlips
22	2	215480	Capscrew, M10 x 25	Kopfschraube, M10 x 25	Vis à tête, M10 x 25
23	1	206322	Washer, M10	Unterlegblech, M10	Rondelle, M10
24	1	212725	Spacer	Distanzstück	Entretoise

- Included in service kit 227665 / Enthalten im Dichtsatz 227665 / Inclus dans le kit de service 227665
- Includes items 1-19 / Ref. 1-19 Enthalten / Ref. 1-19 Inclus

Revolving Connection, Split Roll Clamp

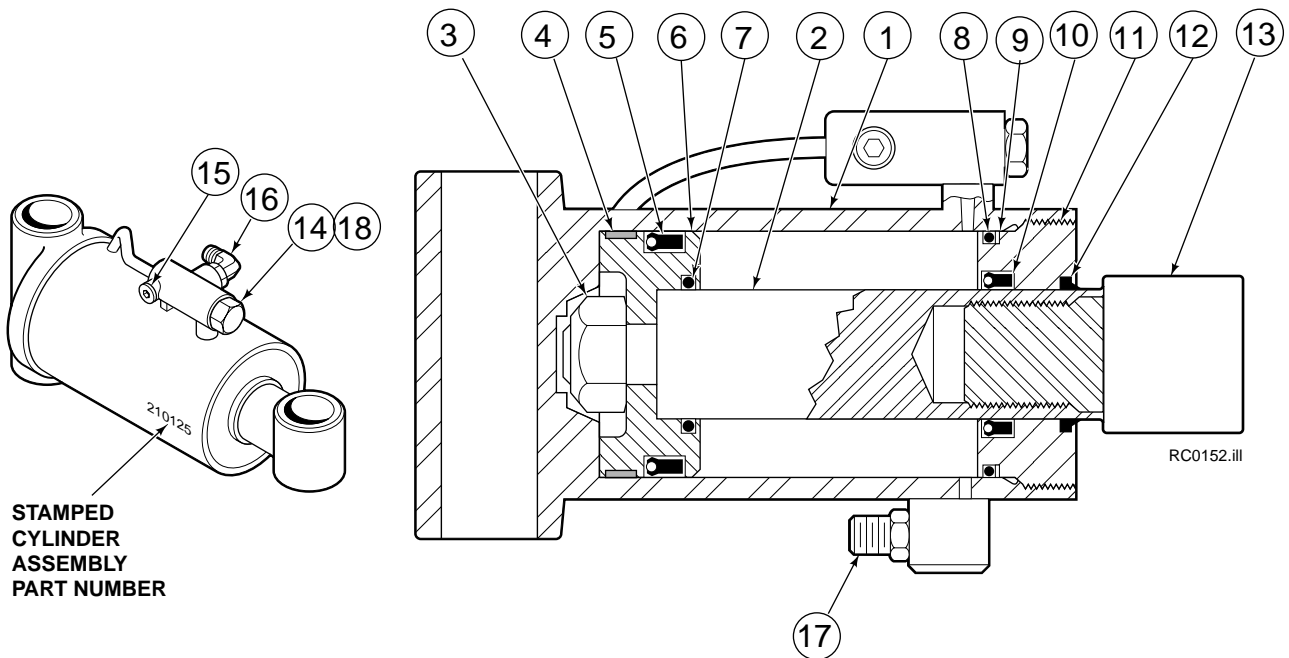
Drehverbindung, Zweirollen Klammer

Raccord Tournant, Pince à bras partagés



Short Arm Cylinder Kurzer Arm Zylinder Vérin Bras Court

LC-213637
R-0



Ref.	Qty.	Partno.	Description	Bezeichnung	Description
1	1	4195-0195	Shell	Zylinderrohr	Tube de vérin
2	1	4130-0245	Rod	Kolbenstange	Tige de vérin
3	1	560997	Nut	Mutter	Ecrou
4	1	● 211295	Bearing	Lager	Roulement
5	1	● 564902	Seal	Dichtung	Joint
6	1	211292	Piston	Kolben	Piston
7	1	● 210087	O-ring	O-Ring	Joint torique
8	1	● 564445	O-ring	O-Ring	Joint torique
9	1	● 564446	Back up ring	Stutzring	Joint de protection
10	1	● 564442	Seal	Dichtung	Joint
11	1	209763	Retainer	Zylinderdeckel	Bague de retenue
12	1	● 564443	Wiper	Abstreifer	Racleur
13	1	209764	Rod eye		
14	1	659058	Check valve	Rückschlagventil	Valve anti-retour
15	1	609234	Fitting, 4	Verschraubung, 4	Raccord, 4
16	1	601676	Fitting, 6-6	Verschraubung, 6-6	Raccord, 6-6
17	1	604511	Fitting, 6-6	Verschraubung, 6-6	Raccord, 6-6
18	1	667516	Seal check valve	Dichtung Rückschl.ventil	Joint valve anti-retour

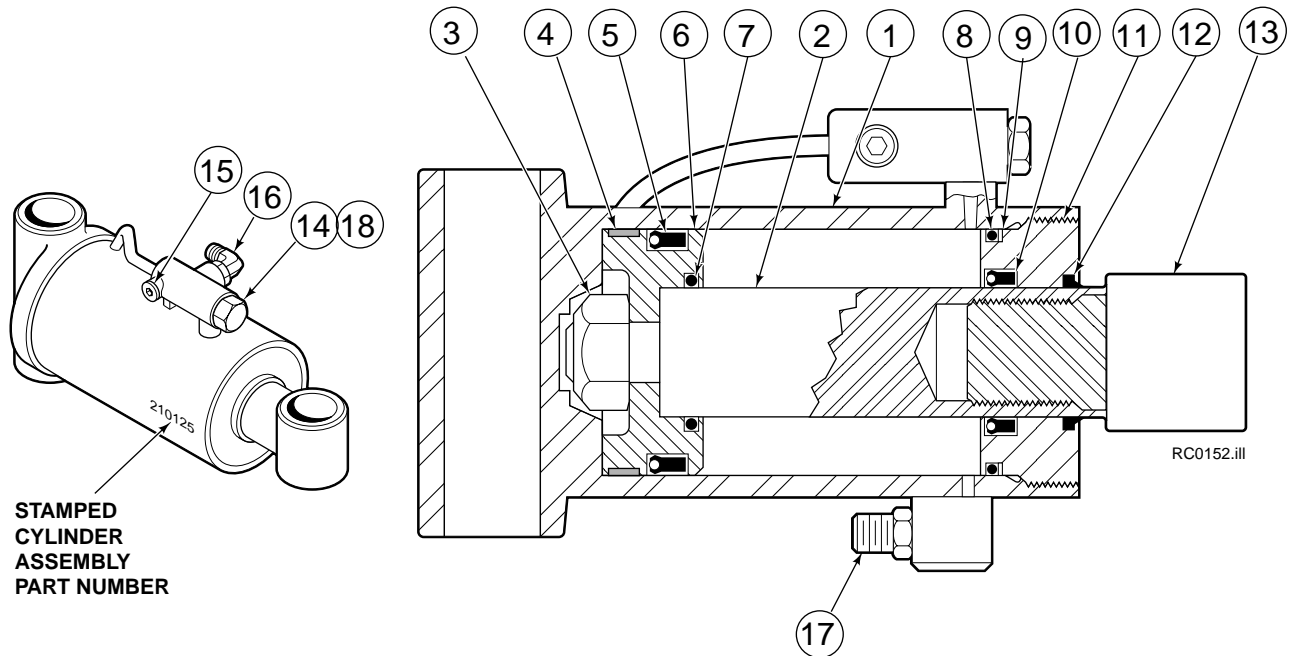
● Included in service kit 210133 / Enthalten im Dichtsatz 210133 / Inclus dans le kit de service 210133

Long Arm Cylinder

Langerer Arm Zylinder

Vérin Bras Long

LC-213636
R-0

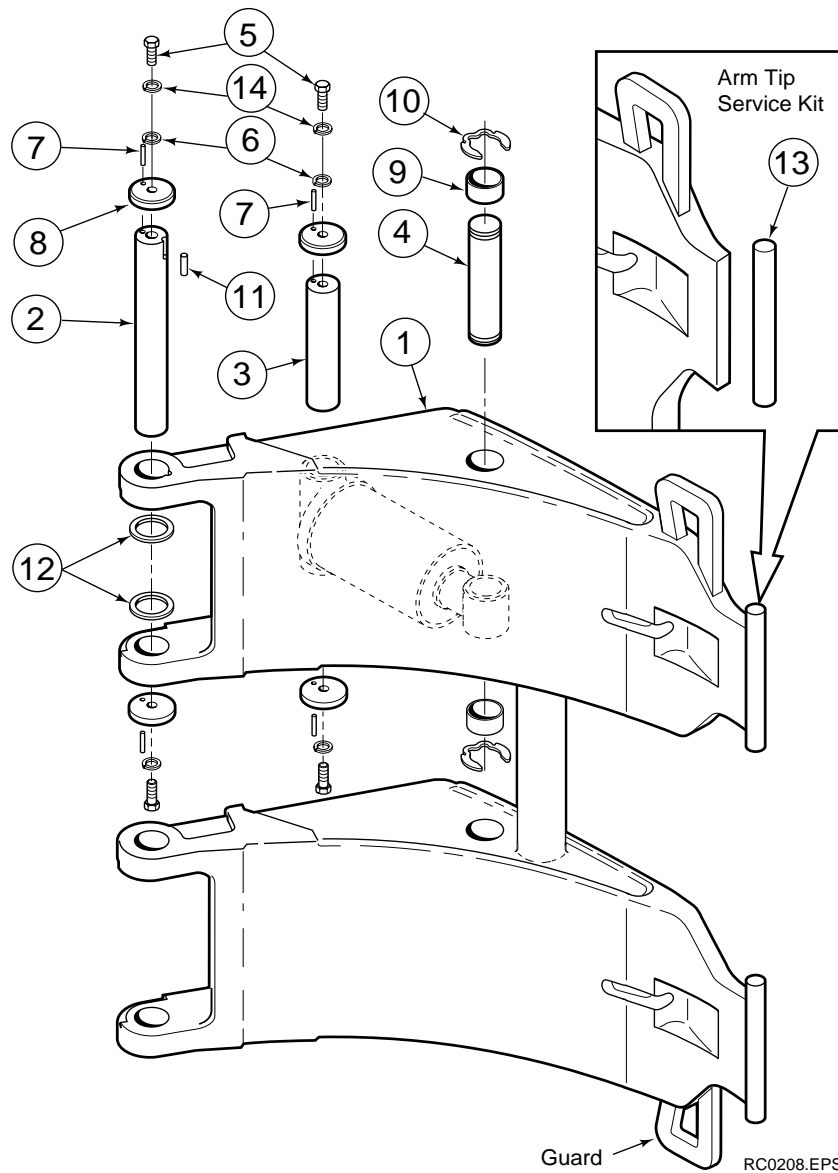


Ref.	Qty.	Partno.	Description	Bezeichnung	Description
1	1	4195-0422	Shell	Zylinderrohr	Tube de vérin
2	1	4130-0420	Rod	Kolbenstange	Tige de vérin
3	1	560997	Nut	Mutter	Ecrou
4	1	● 211295	Bearing	Lager	Roulement
5	1	● 564902	Seal	Dichtung	Joint
6	1	211292	Piston	Kolben	Piston
7	1	● 210087	O-ring	O-Ring	Joint torique
8	1	● 564445	O-ring	O-Ring	Joint torique
9	1	● 564446	Back up ring	Stutzring	Joint de protection
10	1	● 564442	Seal	Dichtung	Joint
11	1	209763	Retainer	Zylinderdeckel	Bague de retenue
12	1	● 564443	Wiper	Abstreifer	Racleur
13	1	209764	Rod eye		
14	1	659058	Check valve	Rückschlagventil	Valve anti-retour
15	1	609234	Fitting, 4	Verschraubung, 4	Raccord, 4
16	1	601676	Fitting, 6-6	Verschraubung, 6-6	Raccord, 6-6
17	1	604511	Fitting, 6-6	Verschraubung, 6-6	Raccord, 6-6
18	1	667516	Seal check valve	Dichtung Rückschl.ventil	Joint valve anti-retour

● Included in service kit 210133 / Enthalten im Dichtsatz 210133 / Inclus dans le kit de service 210133

Short Arm Group Kurzer Arm Gruppe Groupe Bras Court

LC-214161

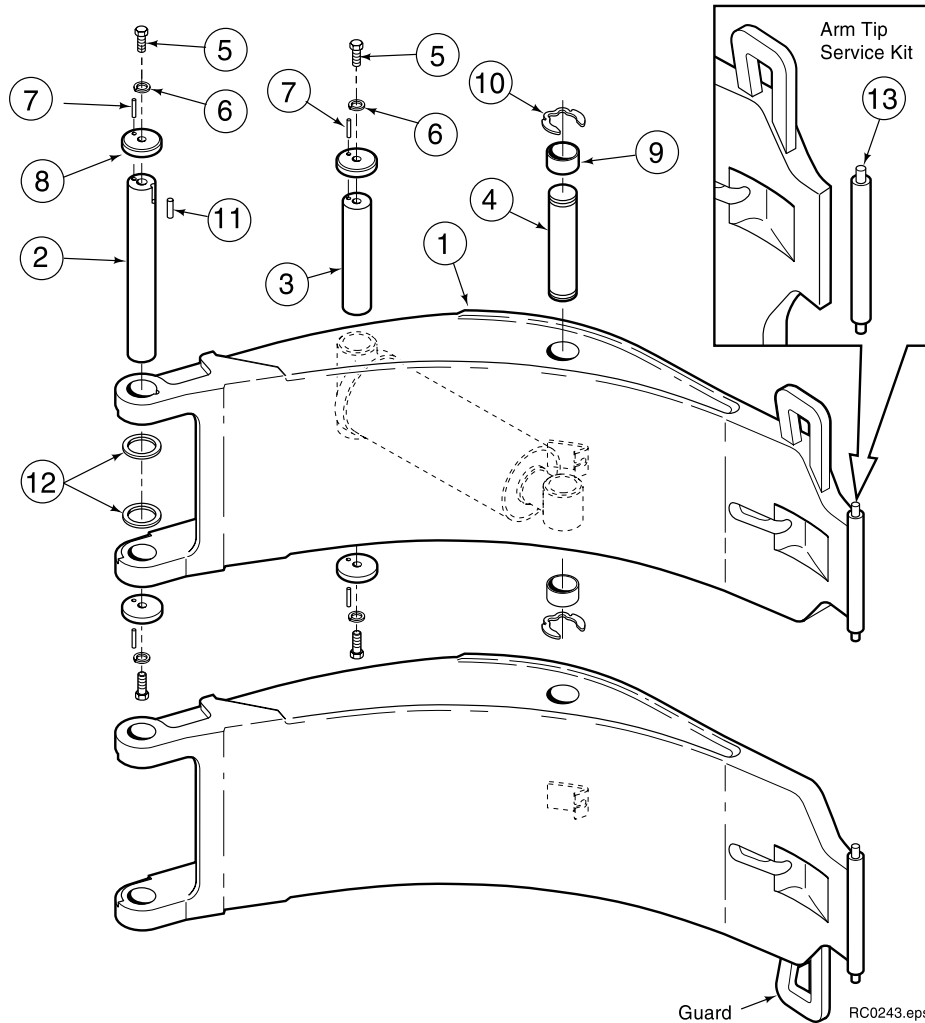


RC0208.EPS

Ref.	Qty.	Part No.	Description	Bezeichnung	Description
1	1	214174	Sort Arm	Kurzer Arm	Bras court
2	2	209982	Arm pivot pin	Bolzen	Goupille
3	2	209983	Cylinder pivot pin	Bolzen	Goupille
4	2	4175-0150	Cylinder rod pivot pin	Bolzen	Goupille
5	8	215480	Capscrew, M10 x 25	Kopfschraube, M10 x 25	Vis à tête, M10 x 25
6	8	209021	Washer	Unterlegscheibe	Rondelle
7	8	769009	Roll pin	Spannhülse	Goupille
8	8	209985	Cap	Deckel	Bouchon
9	4	210080	Bearing	Lager	Roulement
10	4	209986	Retaining ring	Buchse	Bague
11	2	212382	Dowel pin	Pabstift	Goujon
12	16	209941	Shim	Unterlegblech	Cale
13	1	212902	Arm tip service kit	Reparatursatz	Kit de réparation

Long Arm Group
Langer Arm Gruppe
Groupe Bras Long

LC-3014237



Split roll clamp / Zweirollen Klammer / Pince à bras partagés

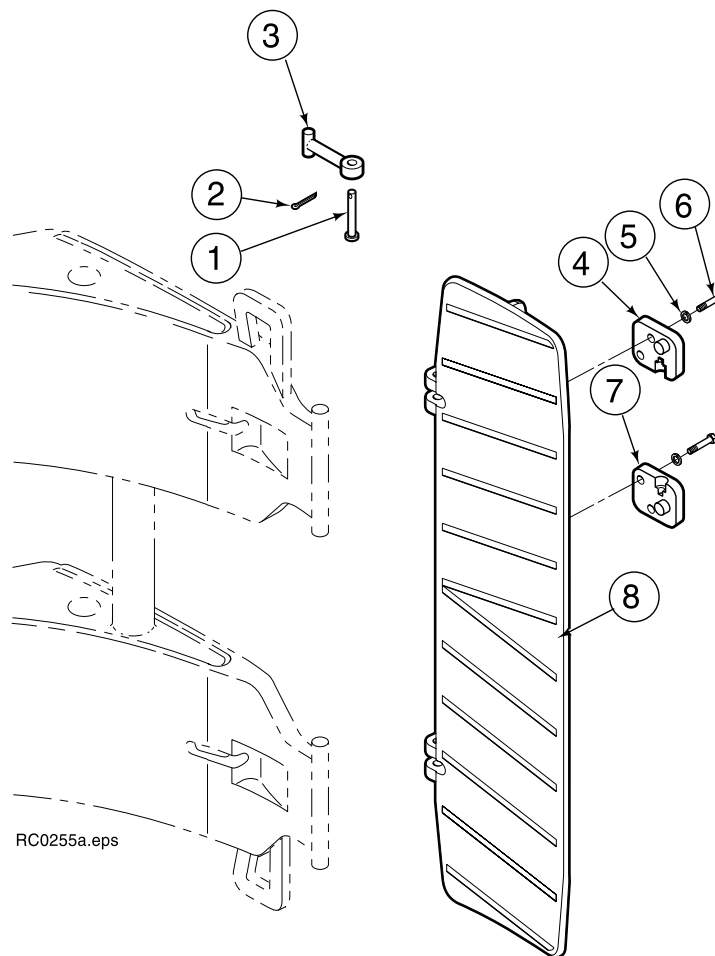
Ref.	Qty.	Part No.	Description	Bezeichnung	Description
1	2	3014238	Long Arm	Langer Arm	Bras long
2	2	209982	Arm pivot pin	Bolzen	Goupille
3	2	209983	Cylinder pivot pin	Bolzen	Goupille
4	2	4175-0150	Cylinder rod pivot pin	Bolzen	Goupille
5	8	212632	Capscrew, M10 x 25	Kopfschraube, M10 x 25	Vis à tête, M10 x 25
6	8	209021	Washer	Unterlegscheibe	Rondelle
7	8	769009	Roll pin	Spannhülse	Goupille
8	8	209985	Cap	Deckel	Bouchon
9	4	210080	Bearing	Lager	Roulement
10	4	209986	Retaining ring	Buchse	Bague
11	2	212382	Dowel pin	Pabstift	Goujon
12	16	209941	Shim	Unterlegblech	Cale
13	1	212903	Arm tip service kit	Reparatursatz	Kit de réparation

Contact Pad Group - Short Arm

Kontaktplattgruppe - Kurzer Arm

Groupe Plateau de Contact - Bras Court

LC-209883



Common components / Einfache Komponenten / Pièces communes

Ref.	Qty.	Part No.	Description	Bezeichnung	Description
1	2	674265	Clevis pin	Bolzen	Axe
2	2	6525	Cotter pin	Splint	Circlips d'arrêt
3	2	209909	Link Assembly	Lassche Zusammenbau	Ensemble de bielette
4	2	● 209904	Retainer, RH	Buchse, R.	Bague, D.
5	8	681473	Lockwasher, M12	Unterlegscheibe, M12	Rondelle, M12
6	8	767810	Cap screw, M12	Kopfschraube, M12	Vis à tête, M12
7	2	● 209905	Retainer, LH	Buchse, L.	Bague, G.
8	1	209895	Pad, cast	Platte	Plateau

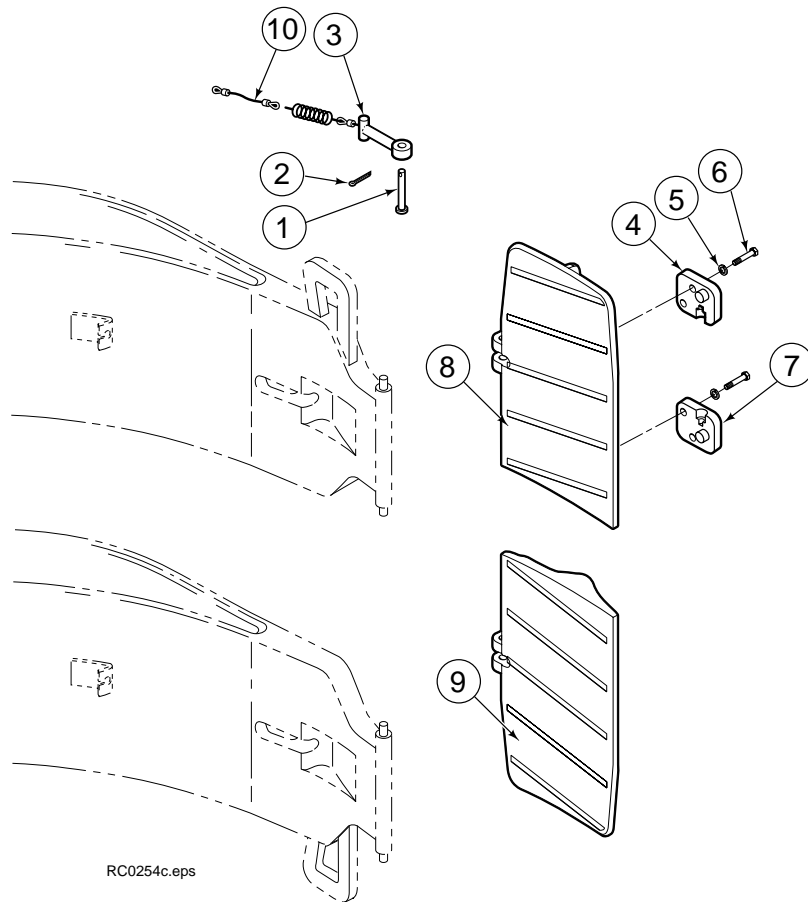
- Driver's view, clamp in horizontal position, long arm up.
- Fahrer sicht, Klammer horizontal, langer Arm oben.
- Vue conducteur, pince horizontal, bras long à haute.

Contact Pad Group - Split Long Arm

Kontaktplattgruppe - Langer Arm 2-Rollen

Groupe Plateau de Contact - Bras Long Partagé

LC-209884



Common components / Einfache Komponenten / Pièces communes

Ref.	Qty.	Part No.	Description	Bezeichnung	Description
1	2	674265	Clevis pin	Bolzen	Axe
2	2	6525	Cotter pin	Splint	Circlips d'arrêt
3	2	209916	Link Assembly	Lassche Zusammenbau	Ensemble de bielette
4	2	● 211997	Retainer, RH	Buchse, R.	Bague, D.
5	8	681473	Lockwasher, M12	Unterlegscheibe, M12	Rondelle, M12
6	8	767810	Cap screw, M12	Kopfschraube, M12	Vis à tête, M12
7	2	● 211998	Retainer, LH	Buchse, L.	Bague, G.
8	1	213652	Pad, RH	Platte R.	Plateau Dr.
9	1	213653	Pad LH	Platte L.	Plateau G.
10	2	4182-0110	Cable	Kabel	Cable

- Driver's view, clamp in horizontal position, long arm up.
- Fahrer sicht, Klammer horizontal, langer Arm oben.
- Vue conducteur, pince horizontal, bras long à haute.

180° Stop Group
180° Drehbegrenzung
Groupe de Limitation de Rotation à 180°

LC-213847
R-0

Ref.	Qty.	Part No.	Description	Bezeichnung	Description
1	1	■ 212732	Valve Assembly	Ventilzusammenbau	Ens. valve de controle
2	1	212307	Bracket	Aufbauplatte	Support
3	4	768526	Capscrew, M8 x 45	Kopfschraube, M8 x 45	Vis à tête, M8 x 45
4	4	686119	Lockwasher, M8	Unterlegscheibe, M8	Rondelle, M8
5	2	212305	Capscrew, M12 x 35	Kopfschraube, M12 x 35	Vis à tête, M12 x 35
6	2	681473	Lockwasher, M12	Unterlegscheibe, M12	Rondelle, M12
7	2	214978	Cam		
8	4	769570	Capscrew, M12 x 25	Kopfschraube, M12 x 25	Vis à tête, M12 x 25
9	4	678991	Lockwasher, M12	Unterlegscheibe, M12	Rondelle, M12
10	3	212931	Stop Block	Anschlag	Bloc butee
11	3	775559	Capscrew, M20 x 30	Kopfschraube, M20 x 30	Vis à tête, M20 x 30
12	3	681467	Lockwasher, M20	Unterlegscheibe, M20	Rondelle, M20
13	1	212188	Tube	Rohr	Tuyau
14	1	212189	Tube	Rohr	Tuyau
15	1	601250	Fitting, 8-8	Verschraubung, 8-8	Raccord, 8-8
16	1	601377	Fitting, 8-8	Verschraubung, 8-8	Raccord, 8-8
17	1	605761	Fitting, 8-8	Verschraubung, 8-8	Raccord, 8-8
18	1	601249	Fitting, 8-8	Verschraubung, 8-8	Raccord, 8-8
19	1	611334	Fitting, 8-8	Verschraubung, 8-8	Raccord, 8-8
20	1	● 215074	Adapt. group, 10 mm L	Verschraub. Gr., 10 mm L	Groupe Raccord, 10 mm L
	1	● 215075	Adapt. group, 12 mm L	Verschraub. Gr., 12 mm L	Groupe Raccord, 12 mm L
	1	● 215076	Adapt. group, 12 mm S	Verschraub. Gr., 12 mm S	Groupe Raccord, 12 mm S

■ See XVla for parts breakdown / Siehe XVla für Ersatzteilliste / Voir XVla pour les pièces de réchange

● Not part of stop group / Nicht enthalten in Drehbegrenzungsgruppe / Pas inclus dans le groupe de limitation de rotation

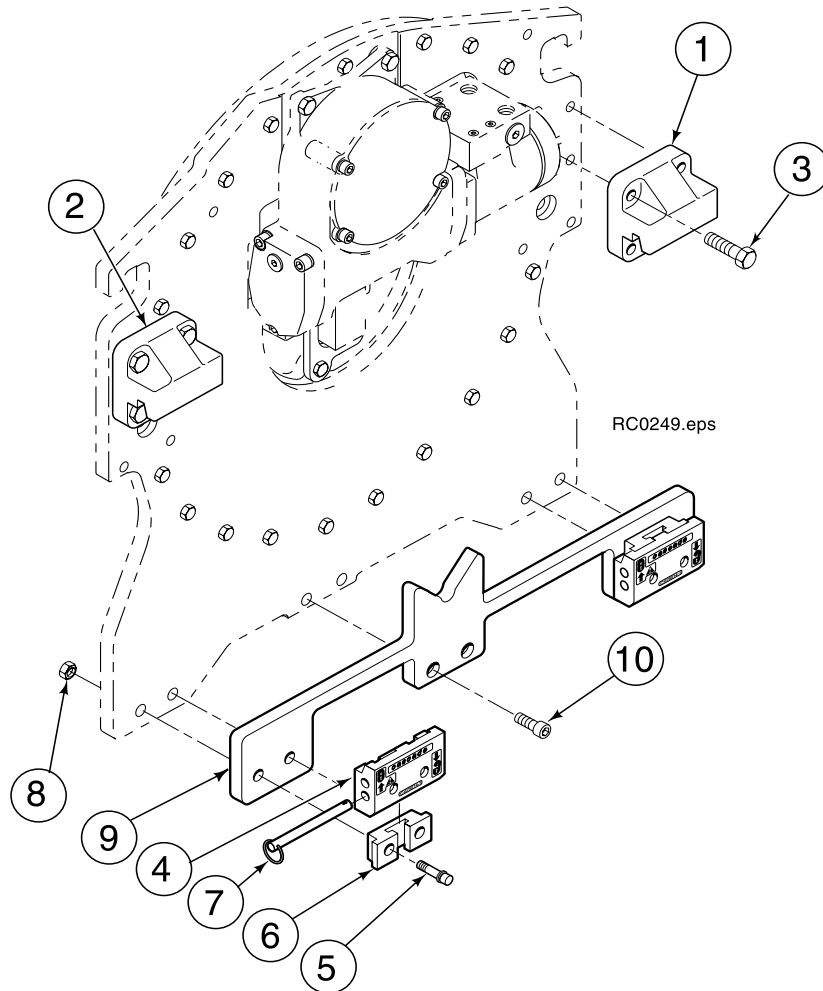
Stop Valve
Drehbegrenzungventil
Valve de Limitation de Rotation

LC-212732
R-4

Ref.	Qty.	Part No.	Description	Bezeichnung	Description
1	1	212679	Valve Body	Ventilkörper	Corps de valve
2	2	212735	Plug	Stopfen	Bouchon
3	2	212737	Adjusting Screw	Schraube	Vis
4	2	688387	Jam Nut	Mutter	Ecrou
5	2	212736	Plunger Assembly	Stift	Plongeur
6	2	213104	Seal Kit	Dichtsatz	Kit de service
7	2	212734	Spool	Spule	Tiroir
8	2	212733	Sleeve	Buchse	Coissinet
9	2	665999	Spring	Feder	Ressort

Mounting Group 3-2°, QD
Aufhängungsgruppe 3-2°, Schnellwechsel
Groupe d' Accrochage 3-2°, Dem. Rapide

LC-210006
R-1



Ref.	Qty.	Part No.	Description	Bezeichnung	Description
1	1	209932	Upper hook right	Haken rechts	Crochet droite
2	1	209933	Upper hook left	Haken links	Crochet gauche
3	8	779010	Capscrew, M16 x 35	Kopfschraube M16 x 35	Vis à tête, M16 x 35
4	2	675957	Lower hook	Haken	Crochet
5	4	768843	Capscrew, M16 x 70	Kopfschraube, M16 x 70	Vis à tête, M16 x 70
6	2	675958	Guide	Führung	Guide
7	2	678832	Pin	Bolzen	Goupille
8	4	781534	Nut, M16	Mutter, M16	Ecrou, M16
9	1	209936	Spacer	Distanzstück	Entretoise
10	2	213771	Capscrew, M12 x 25	Kopfschraube, M12 x 25	Vis à tête, M12 x 25

