

---

**Parts Manual**  
**Ersatzteilliste**  
**Manuel de pièces détachées**

---



**200D Pulp Bale Clamps**

**200D Zellulose Ballenklammer**

**200D Pince à Balles de Cellulose**



## Foreword

### How to use this manual

This manual illustrates service replacement parts for the Cascade Bale Clamps. To locate a particular part in a manual turn to the page with the related group heading (i.e. Frame Group, Cylinder Group, etc.). Quantities shown in this manual are for one complete assembly unless otherwise indicated.

### Reading the Attachment Nameplate

Cascade's nameplate is riveted to the clamp frame. This plate shows catalog number, serial number, rated capacity, centre of gravity and recommended operating pressure. The serial and unit identification numbers are stamped under the nameplate as well as on the nameplate itself.

## Introduction

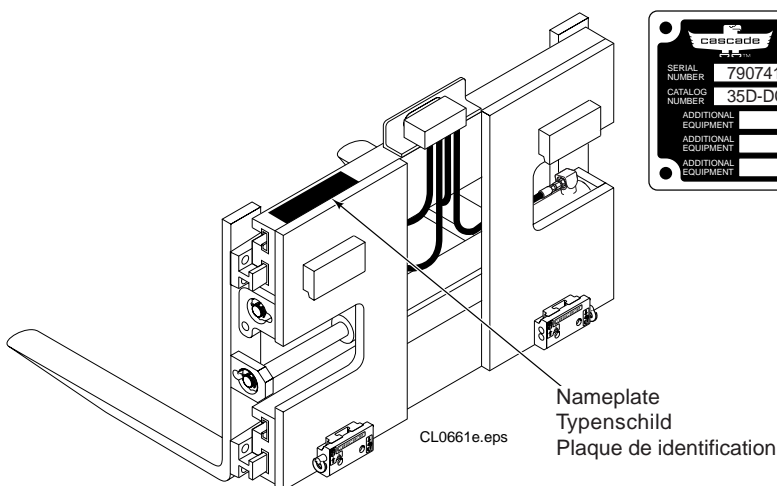
### Introduction

Ce manuel comprend les pièces de rechange de Pince à Balles de CASCADE.

Les quantités indiquées sont celles nécessaires pour un ensemble complet sauf mention contraire.

### Lecture de la plaque d'identification

Une plaque CASCADE est attaché ou collée sur le châssis à PInces à Balles, les informations mentionnées sont: le numéro de catalogue, le numéro de série, le capacité nominale, le centre de gravité et la pression d'utilisation recommandé. Le numéro de série et la référence sont également gravés sous la plaque.



## Benutzungshinweis

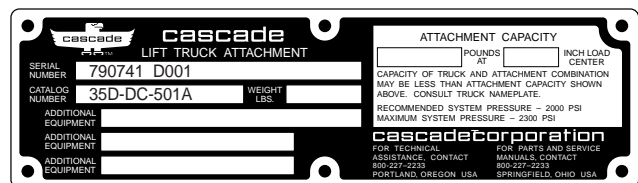
### Benutzungshinweis

In diesem Handbuch sind alle Ersatzteile die zur Wartung und Instandsetzung der Cascade Ballenklammern benötigt werden, abgebildet, bzw. erläutert. Die Bilder und Stücklisten enthalten Teilnummern, Bezeichnungen, benötigte Mengen, Schlüssel- und Fußnoten, die das Auffinden der richtigen Bauteile erleichtern. Die angegebenen Mengen gelten für einen kompletten Zusammenbau, sofern das nicht anderweitig angegeben ist.

### Typenschild

Folgende Angaben sind auf dem Typenschild verzeichnet: Katalog Nummer, Serien Nummer, Nenntagfähigkeit, Eigenschwerpunkt, Anbefohlene Arbeitsdruck.

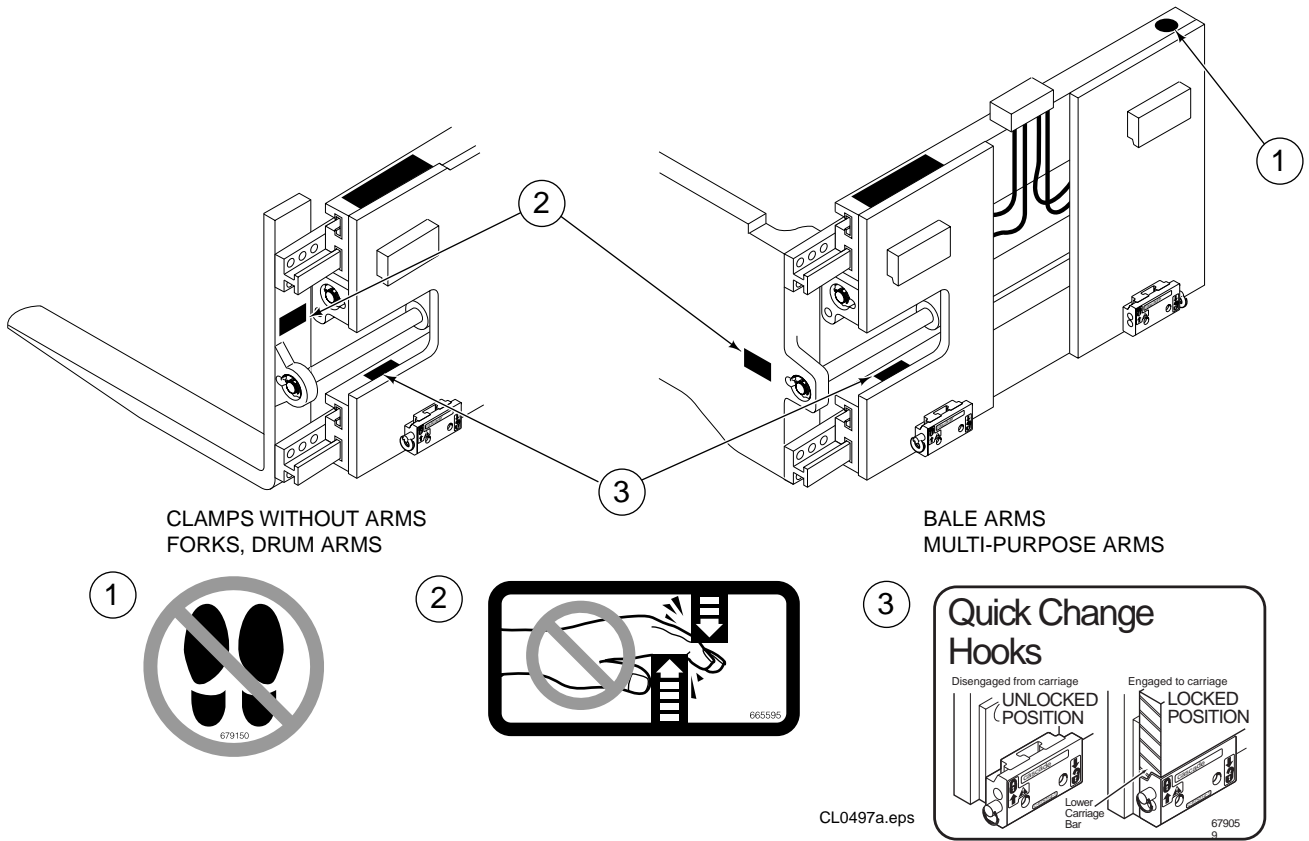
Sollte das Typenschild entfernt oder beschädigt sein, kann die Serien Nummer die noch zusätzlich unter dem Typenschild im Rahmen eingeschlagen ist, zur Erkennung des Gerätes dienen.



# Safety decal

## Warnungsschild

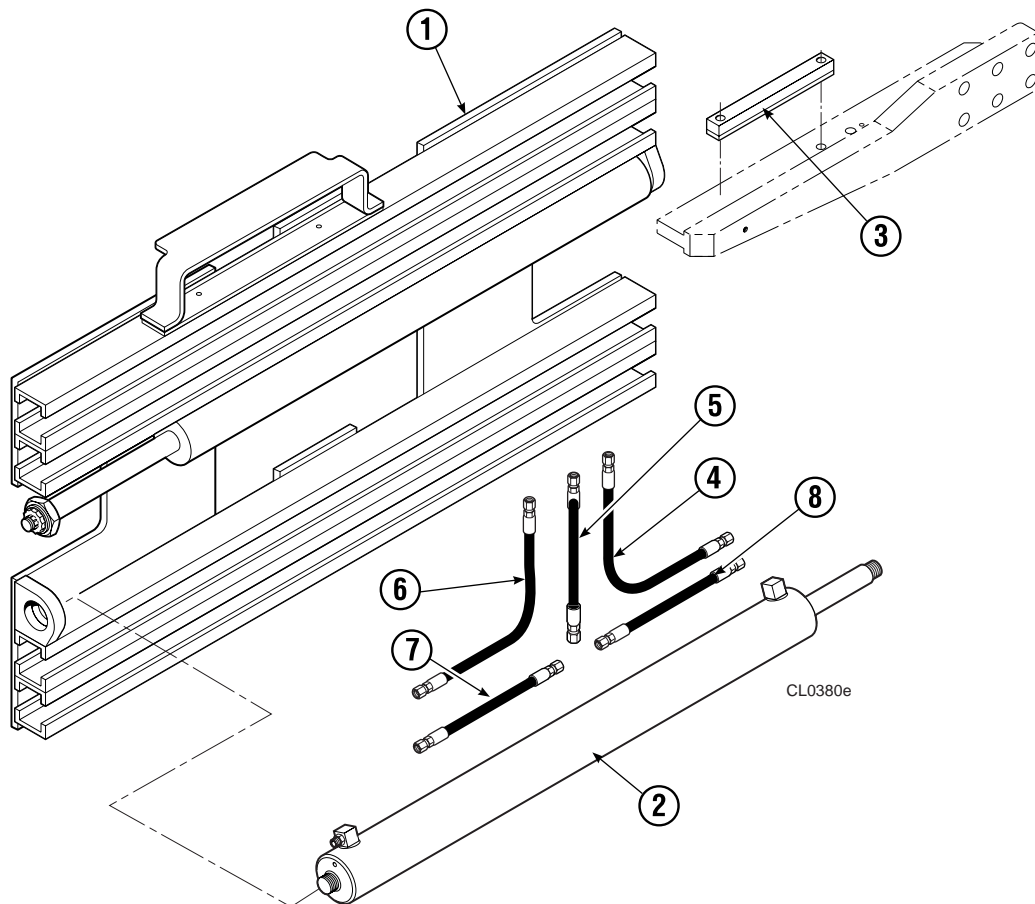
### Auto-collant



Ref.	Qty.	Part No.	Description	Bezeichnung	Description
1	1	679150	No step decal	Warnungsschild	Auto-collant
2	4	665595	No hand hold decal	Warnungsschild	Auto-collant
3	1	679059	Quick change hook decal	Warnungsschild	Auto-collant

**Base unit**  
**Basis Unit**  
**Groupe de base**

**6208388**

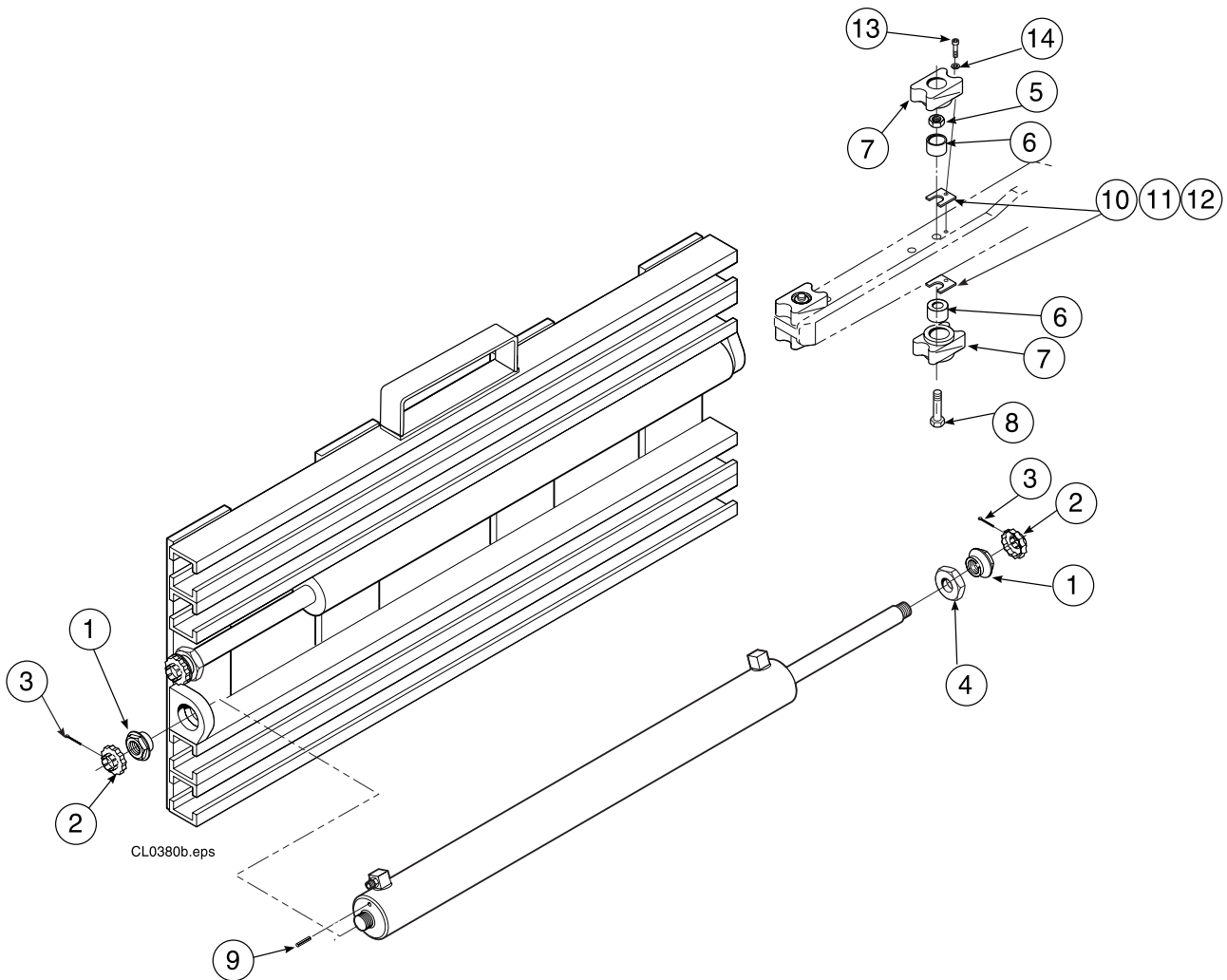


Ref.	Qty.	Part No.	Description	Bezeichnung	Description
1	1	6208206	Frame	Rahmen	Bati
2	2	6208199	Cylinder	Zylinder	Vérin
3	2	201844	Lube system	Schmiersystem	Système de lubrification
4	6	206484●	Hose 381-8	Schlauch	Flexible
5	6	206484●	Hose 381-8	Schlauch	Flexible
6	6	206484●	Hose 381-8	Schlauch	Flexible
7	6	206484●	Hose 381-8	Schlauch	Flexible
8	6	206484●	Hose 381-8	Schlauch	Flexible

● Consult Cascade / Bitte Cascade fragen / Consulter Cascade.

# Common Parts Einfache Komponenten Pièces Communes

6204661



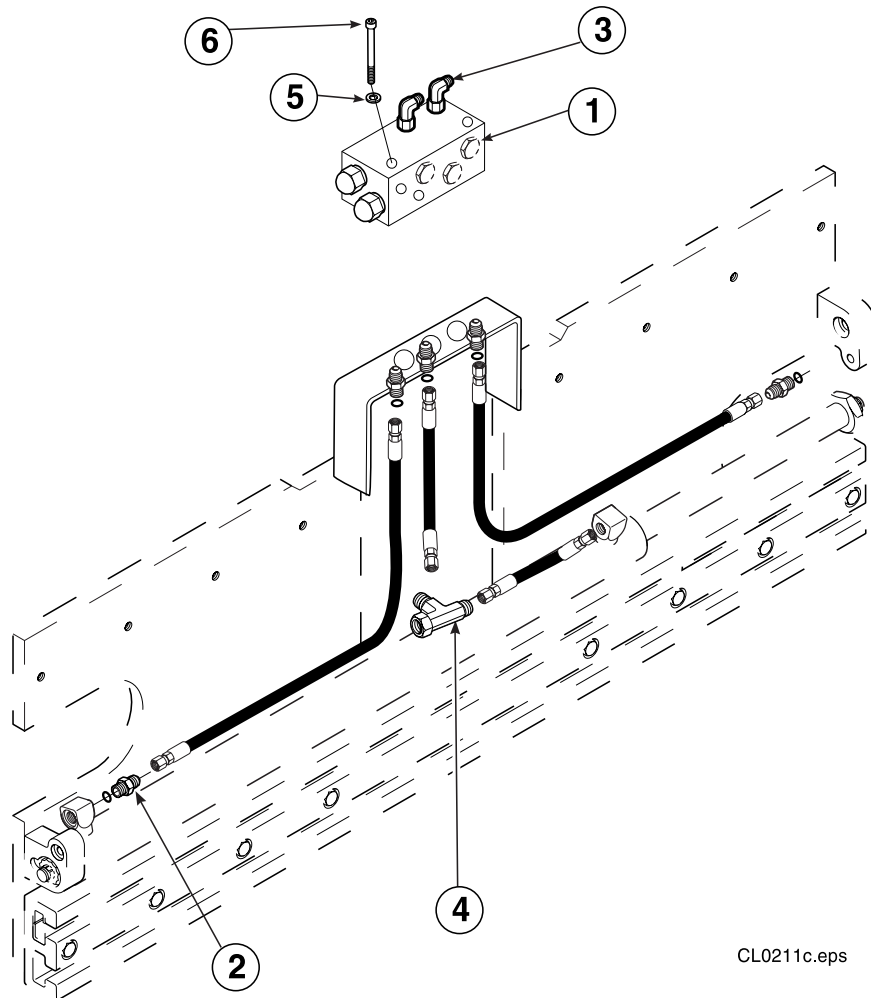
Ref.	Qty.	Part No.	Description	Bezeichnung	Description
1	4	680989	Nut	Mutter	Ecrou
2	4	682876	Locking cap	Sicherungskappe	Dispositif de verrouillage
3	4	6514	Cotter pin	Splint	Goupille
4	2	680990	Washer	Unterlegscheibe	Rondelle
5	8	687221	Nut	Mutter	Ecrou
6	16	689172	Stub shaft	Welle	Axe
7	16	680706	Bearing	Lager	Galet
8	8	607110	Shoulder screw	Schraube	Boulon
9	2	673384	Roll pin	Spannhülse	Goupille roulée
10	16	680987	Shim 0.6 mm	Unterlegblech 0.6 mm	Cale 0.6 mm
11	16	680988	Shim 1.5 mm	Unterlegblech 1.5 mm	Cale 1.5 mm
12	1	681584	Shim 2.5 mm	Unterlegblech 2.5 mm	Cale 2.5 mm
13	16	752845	Capscrew	Kopfschraube	Vis à tête
14	16	787388	Washer	Unterlegscheibe	Rondelle

# Hydraulic Valve Group

## Ventilgruppe

## Groupe de Valve

L-795072



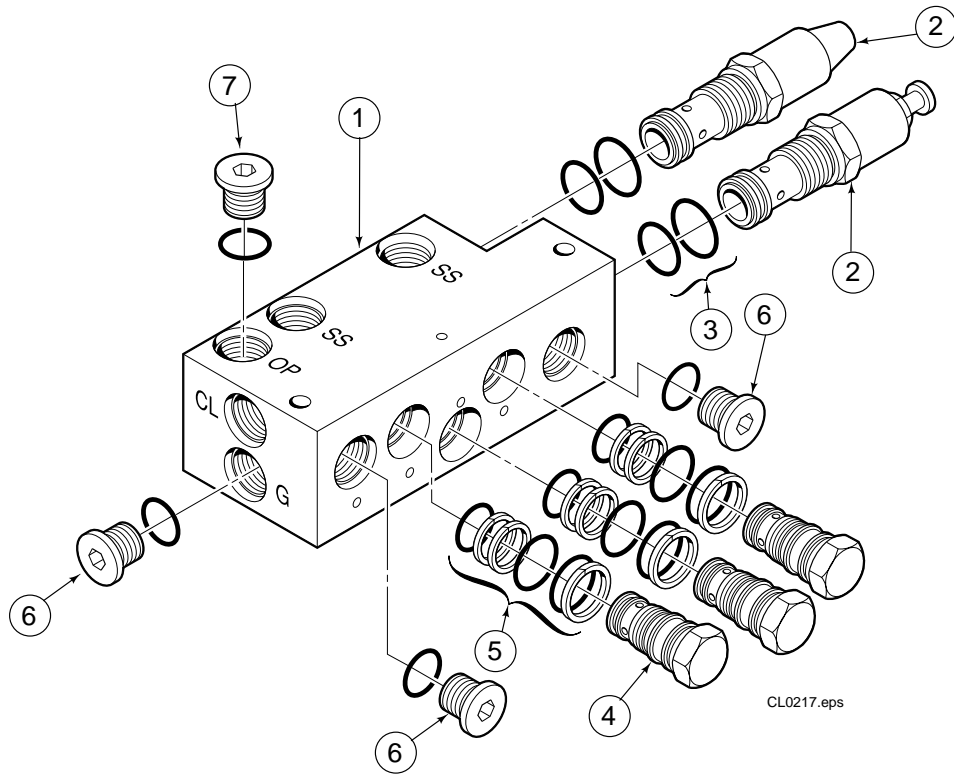
CL0211c.eps

Ref.	Qty.	Part No.	Description	Bezeichnung	Description
1	1	● 794780	Valve assy	Sperrventil	Valve de controle
2	10	601377	Fitting	Verschraubung	Raccord
3	1	601250	Fitting	Verschraubung	Raccord
4	1	611330	Fitting	Verschraubung	Raccord
5	2	768532	Capscrew	Kopfschraube	Vis à tête
6	2	787389	Washer	Unterlegscheibe	Rondelle

● See Valve page for parts breakdown / Siehe Ventil Seite für Erstzteilen / Voir page Valve pour pièces de réchange

# Valve Ventil Valve

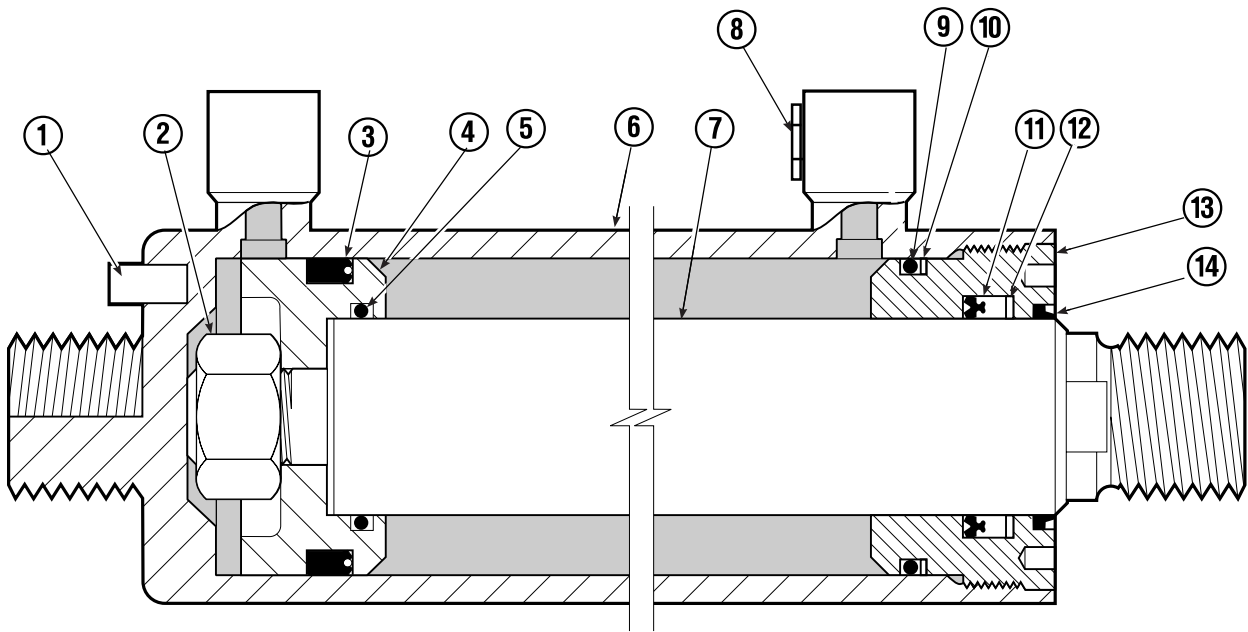
L-794780



Ref.	Qty.	Part No.	Description	Bezeichnung	Description
1	1	794441	Valve Body	Ventilgehäuse	Corps de clapets
2	2	677400	Relief valve	Druckbegrenzungsventil	Valve de décharge
3	2	684625	Seal kit	Dichsatz	Kit de service
4	3	661816	Check valve	Rückschlagventil	Valve anti-retour
5	3	656223	Sealkit	Dichsatz	Kit de service
6	4	602580	O-ring plug	O-Ring Stopfen	Bouchon à joint torique
7	7	626252	Plug	Stopfen	Bouchon

**Cylinder Group**  
**Zylinder Gruppe**  
**Groupe Vérin**

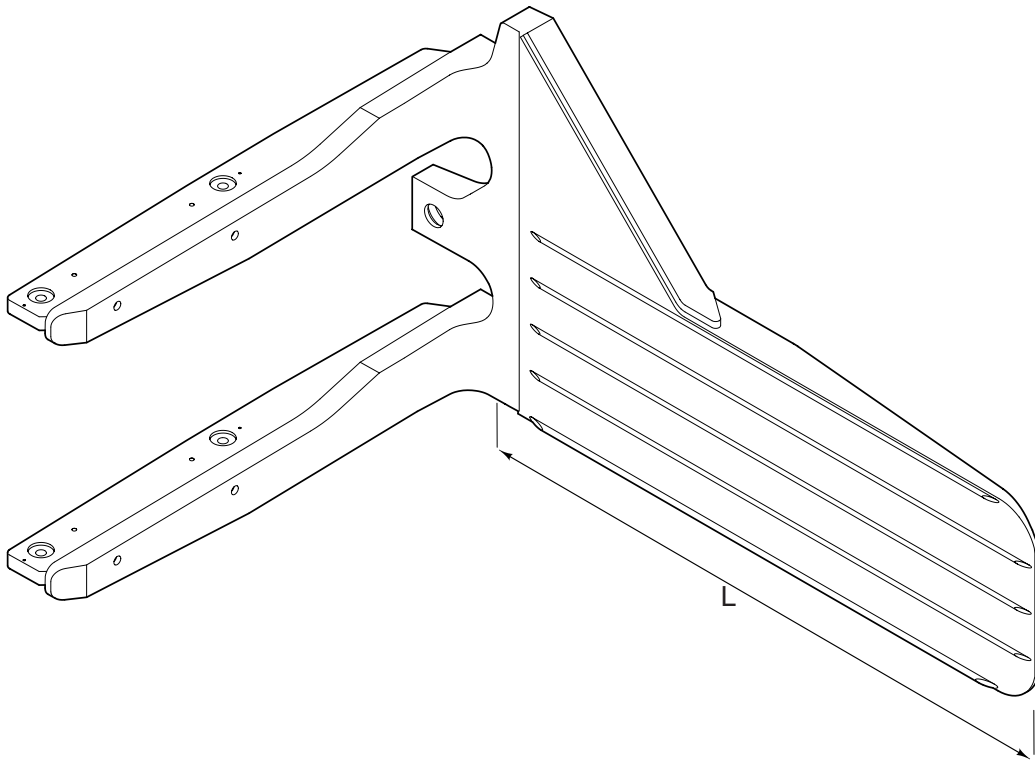
**6208199**



CL0119a.eps

Ref.	Qty.	Part No.	Description	Bezeichnung	description
1	1	7964	Roll pin	Spannhülse	Goupille roulée
2	1	667665	Nut	Mutter	Ecrou
3	1	557576	Seal	Dichtung	Joint
4	1	2722	O-Ring	O-Ring	Joint torique
5	1	558402	Piston	Kolben	Piston
6	1	consult	Shell	Zylinderrohr	Corps de vérin
7	1	consult	Rod	Kolbenstange	Tige de vérin
8	4	662104	Plug	Stopfen	Bouchon
9	1	2791	O-Ring	O-Ring	Joint torique
10	1	615134	Back up ring	Stutzring	Joint de protection
11	2	636701	Nylon ring	Nylon Ring	Joint nylon
12	1	662451	Seal	Dichtung	Joint
13	1	667675	Retainer	Deckel	Bague de retenue
14	1	564930	Wiper	Abstreifer	Racleur

**Arm RH**  
**Arm rechts**  
**Bras dr.**

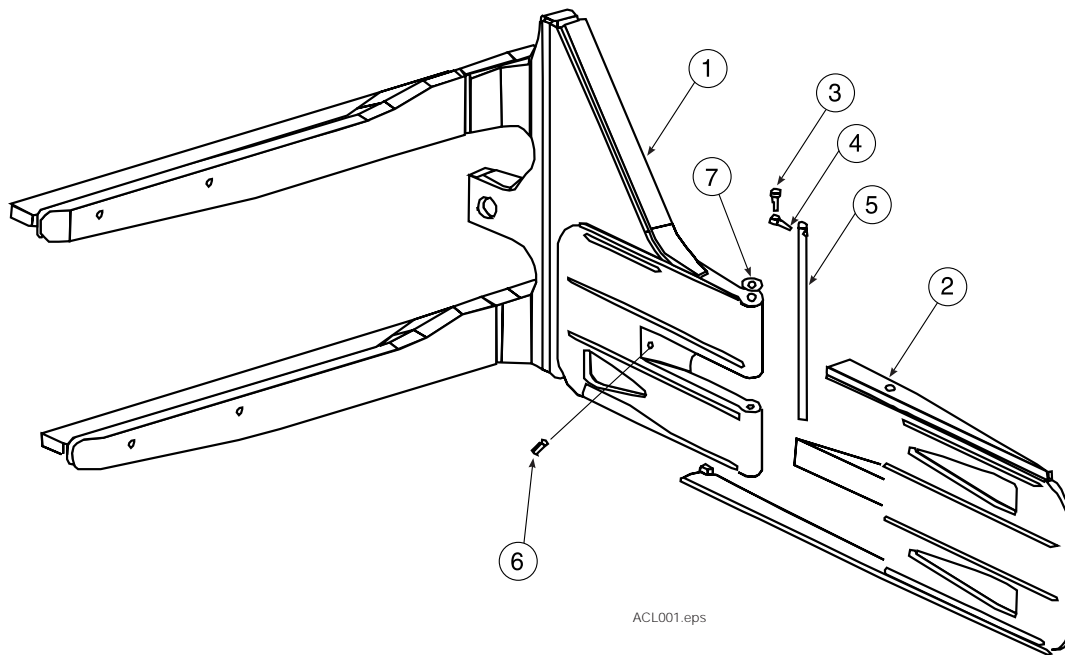


CL0378.eps

Part No.	Description	Bezeichnung	Description
6208242	Arm RH	Arm R.	Bras Dr.

**Arm Group, Left Hand - Articulated**  
**Armgruppe, Links**  
**Groupe Bras, Gauche**

**6208345**



Ref.	Qty.	Part No.	Description	Bezeichnung	Description
1	1	6208327	Arm	Arm	Bras
2	1	786754	Contact Plate	Kontaktplatte	Plateau
3	1	651090	Shoulder bolt	Kopfschraube	Vis à tête
4	1	651091	Eye bolt	Schraube	Boulon
5	1	788006	Shaft	Bolzen	Goupille
6	1	788005	Spring	Feder	Joint
7	1	787101	Shim	Unterlegblech	Cale

