
Parts Manual
Ersatzteilliste
Manuel de pièces détachées



15D Bale Clamp

15D Ballenklammer

15D Pince à Balles

Foreword

How to use this manual

This manual illustrates service replacement parts for the Cascade 15D Bale Clamp. To locate a particular part in a manual turn to the page with the related group heading (i.e. Frame Group, Cylinder Group, etc.). Quantities shown in this manual are for one complete assembly unless otherwise indicated.

Reading the Attachment Nameplate

Cascade's nameplate is riveted to the clamp frame. This plate shows catalog number, serial number, rated capacity, centre of gravity and recommended operating pressure. The serial and unit identification numbers are stamped under the nameplate as well as on the nameplate itself.

Introduction

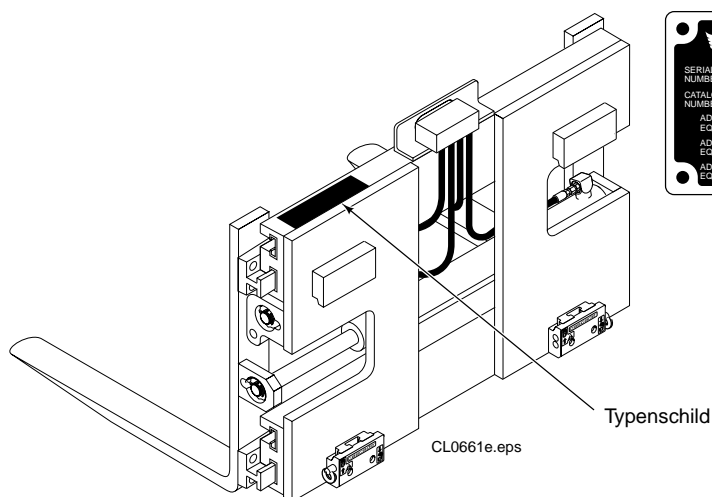
Introduction

Ce manuel comprend les pièces de rechange de 15D Pince à Balles de CASCADE.

Les quantités indiquées sont celles nécessaires pour un ensemble complet sauf mention contraire.

Lecture de la plaque d'identification

Une plaque CASCADE est attaché ou coullée sur le chassis à PInces à Balles, les informations mentionnées sont: le numéro de catalogue, le numéro de série, le capacité nominale, le centre de gravité et la pression d'utilisation recommandé. Le numéro de série et la référence sont également gravés sous la plaque.



Benutzungshinweis

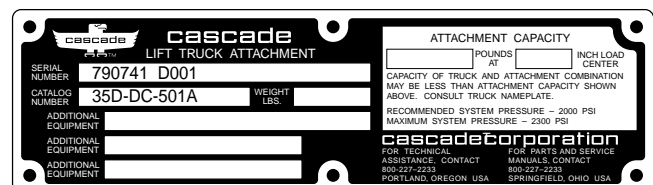
Benutzungshinweis

In diesem Handbuch sind alle Ersatzteile die zur Wartung und Instandsetzung der Cascade 15D Ballenklammer benötigt werden, abgebildet, bzw. erläutert. Die Bilder und Stücklisten enthalten Teilnummern, Bezeichnungen, benötigte Mengen, Schlüssel- und Fußnoten, die das Auffinden der richtigen Bauteile erleichtern. Die angegebenen Mengen gelten für einen kompletten Zusammenbau, sofern das nicht anderweitig angegeben ist.

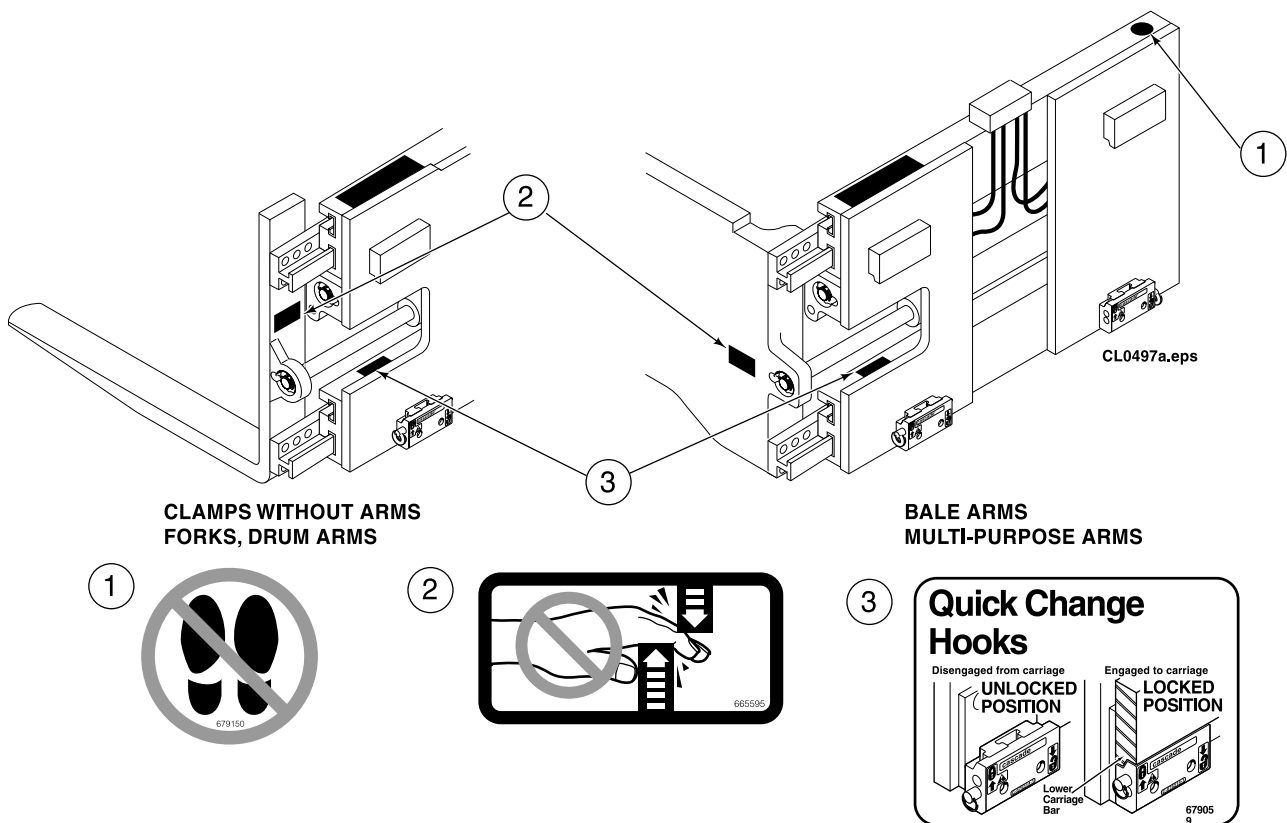
Typenschild

Folgende Angaben sind auf dem Typenschild verzeichnet: Katalog Nummer, Serien Nummer, Nenntagfähigkeit, Eigenschwerpunkt, Anbefohlene Arbeitsdruck.

Sollte das Typenschild entfernt oder beschädigt sein, kann die Serien Nummer die noch zusätzlich unter dem Typenschild im Rahmen eingeschlagen ist, zur Erkennung des Gerätes dienen.



Safety decal Warnungsschild Auto-collant



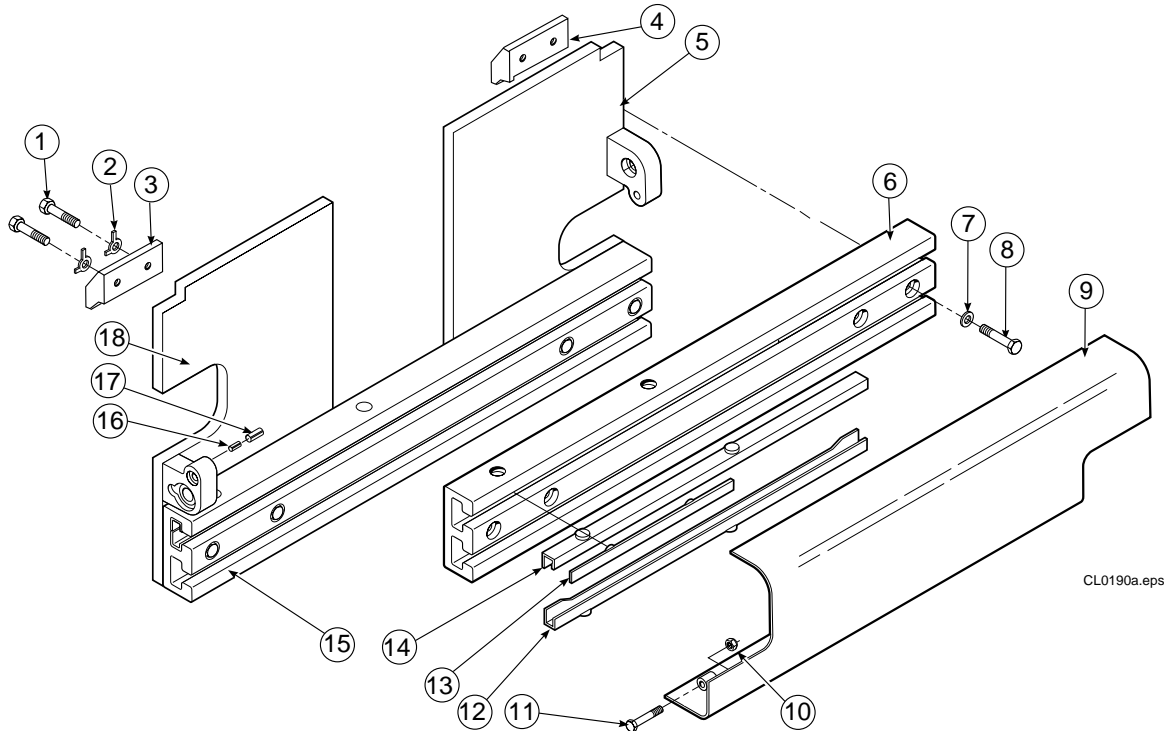
Ref.	Qty.	Partno.	Description	Bezeichnung	Description
1	1	679150	No step decal	Warnungsschild	Auto-collant
2	4	665595	No hand hold decal	Warnungsschild	Auto-collant
3	1	679059	Quick change hook decal	Warnungsschild	Auto-collant

Frame and Mounting Group

Rahmen und Aufhängungsgruppe

Groupe Bâti et Accrochage

L-1016783

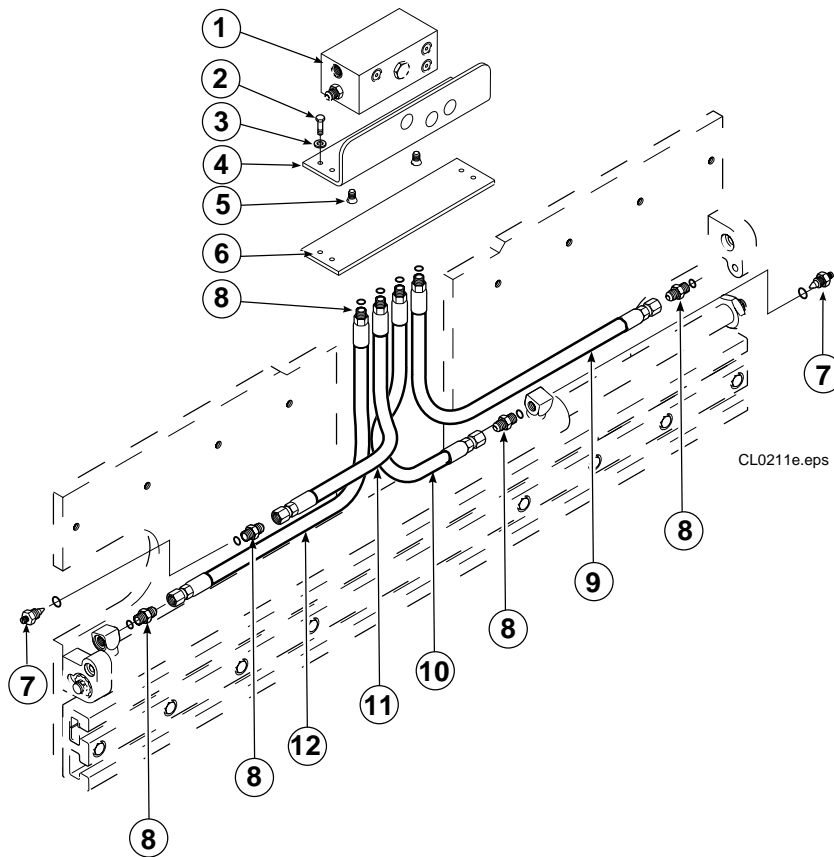


Ref.	Qty	Part No.	Description	Bezeichnung	Description
1	4	763101	Capscrew, M16x25	Kopfschraube, M16x25	Vis à tête, M16x25
2	4	767579	Locking tab	Verouillage	Sicherungsblech
3	1	770664	Hook	Haken	Crochet
4	1	770665	Hook	Haken	Crochet
5	1	1016784	Mounting plate LH	Aufhängungsplatte L	Plaque d'accrochage G
6	1	772697	Guide profile upper	Führungsträger oben.	Profilé guide sup.
7	12	769212	Washer	Unterlegscheibe	Rondelle
8	12	771923	Capscrew, M10x60	Kopfschraube, M10x60	Vis à tête, M1x60
9	1	773828	Bumper	Schutzschild	Plaque protectrice
10	2	774776	Nut	Mutter	Ecrou
11	2	768530	Capscrew, M8x65	Kopfschraube, M8x65	Vis à tête, M8x65
12	4	▲ 770650	Bearing	Gleitschiene	Glissière
13	4	▲ 770651	Bearing	Gleitschiene	Glissière
14	4	▲ 770649	Bearing	Gleitschiene	Glissière
15	1	780299	Guide profile lower	Führungsträger unter.	Profilé guide inf.
16	4	7861	Roll pin	Spannhülse	Goupille roulée
17	4	7962	Roll pin	Spannhülse	Goupille roulée
18	1	1016787	Mounting plate RH	Aufhängungsplatte R	Plaque d'accrochage D

▲ Order Bearing Kit 229188 / Bestellen Sie Gleitschienesatz 229188 / Commander Kit de Glissière 229188

Check Valve Group
Sperrventilgruppe
Ensemble valve de controle

L-1021420

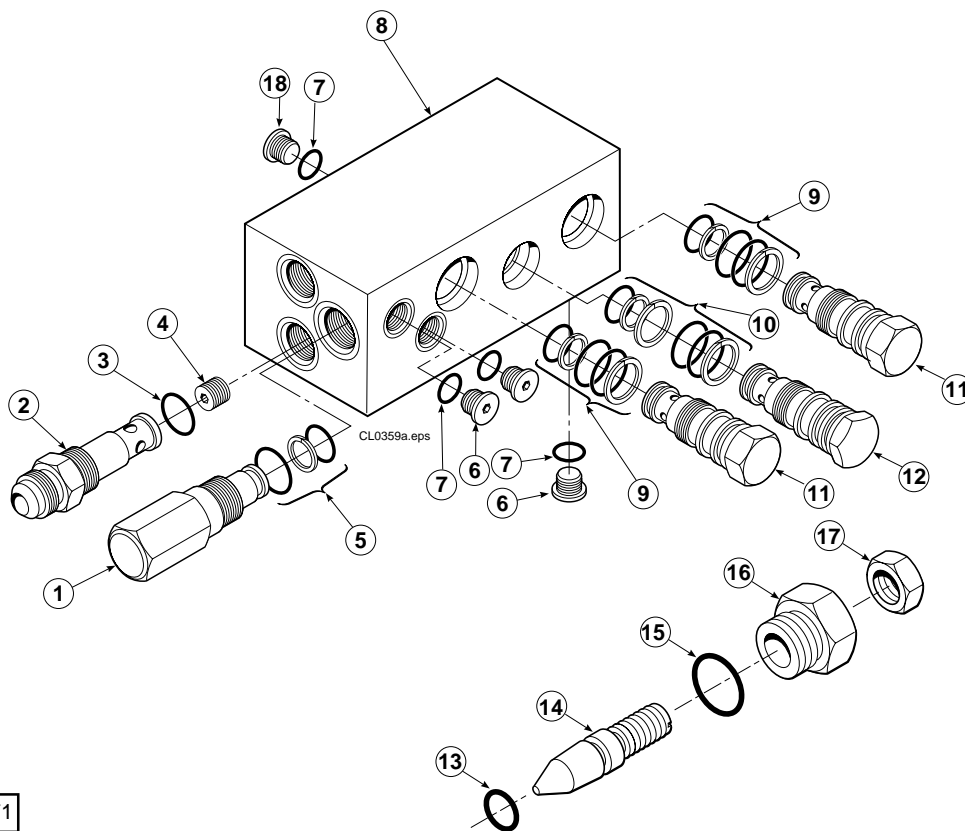


Ref.	Qty	Part No.	Description	Bezeichnung	Description
1	1	794771	Valve assembly	Ventil Zusammenbau	Ensemble de clapets
2	4	770680	Cap screw	Kopfschraube	Vis à tête
3	4	6258	Lockwasher	Unterlegscheibe	Rondelle
4	1	794774	Valve bracket	Ventil-Aufbauplatte	Support
5	2	770671	Screw	Schraube	Vis
6	1	770666	Spacer	Distanzstück	Entretoise
7	2	667609	Restrictor	Drossel	Limiteur de débit
8	8	774501	Adapter fitting	Verschraubung	Raccord
9	1	774181	Tube	Rohr	Tuyau
10	1	774182	Tube	Rohr	Tuyau
11	1	774011	Tube	Rohr	Tuyau
12	1	774010	Tube	Rohr	Tuyau

Check Valve, side shifting

Sperrventil, mit Seitenschub

Valve de controle, déplacement latéral



Assy no. 794771

Ref	Qty	Part No.	Description	Bezeichnung	Description
1	1	667078	Plug-special	Spezialstopfen	Bouchon spécial
2	1	667470	Fitting-special	Spezialverschraubung	Raccord spécial
3	1	▲ 2841	O-Ring	O-Ring	Joint torique
4	1	667471	Spool	Spule	Tiroir
5	1	▲ 667510	Seal kit-relief valve	Dichtsatz	Kit de service
6	3	609455	O-Ring plug	O-Ring Stopfen	Bouchon à joint torique
7	4	▲ 2839	O-Ring	O-Ring	Joint torique
8	1	794772	Valve body	Ventilgehäuse	Corps de clapets
9	2	▲ 667516	Seal kit-check valve	Dichtsatz	Kit de service
10	1	▲ 661347	Seal kit-check valve	Dichtsatz	Kit de service
11	2	659058	P.O. Check valve SS	Rückschlagventil Seit.	Valve anti-retour depl.lateral
12	1	678270	V.P.O. Check valve Cl.	Rückschlagventil Klam.	Valve anti-retour serrage
13	1	2701	O-Ring	O-Ring	Joint torique
14	1	667611	Plunger-threaded	Gewindestift	Plongeur-fileté
15	1	2841	O-Ring	O-Ring	Joint torique
16	1	667610	Restrictor body	Drosselgehäuse	Corps du limiteur de debit
17	1	5716	Jam nut	Kontermutter	Ecrou de verrouillage
18	1	604510	O-Ring plug JIC 6	O-Ring Stopfen JIC 6	Bouchon à joint torique JIC6

▲ Included in service kit 667512 containing all O-rings and back-up rings for this valve assembly. Note that O-ring plugs and cartridge valves are supplied complete with O-rings and back-up rings.

▲ Enthalten im Dichtsatz 667512 (alle O-Ringe und Stutzringe verwendet in dieses Ventil). Achten Sie darauf , O-Ringe, Stopfen und Kartuscheventile komplett mit O-Ringe und Stutzringe geliefert werden.

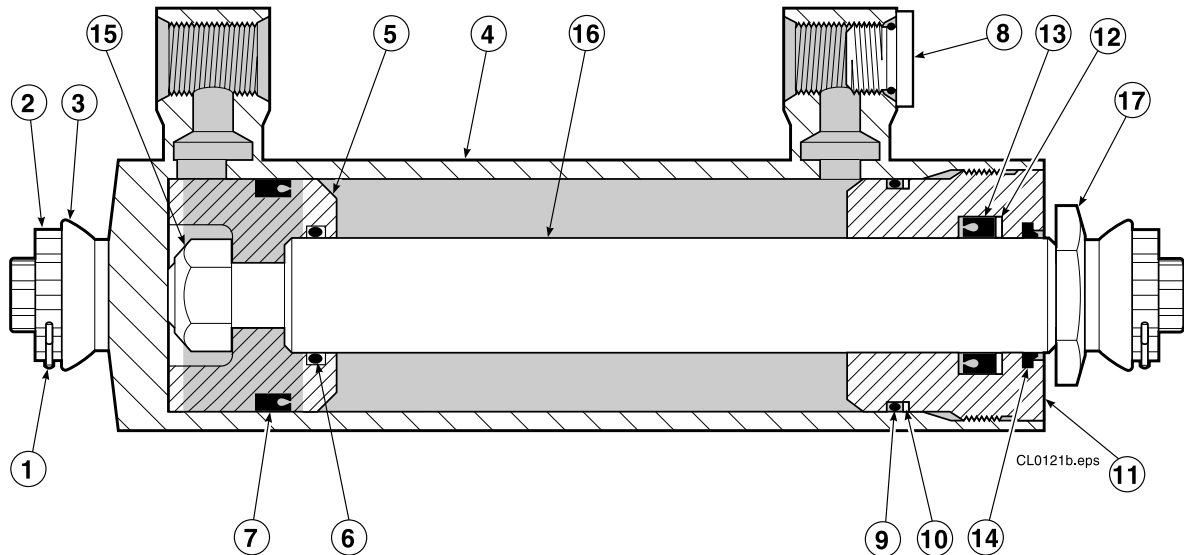
▲ Inclus dans le kit de service 667512 qui contient tous les joints pour cet ensemble de clapets. Il est à noter que les bouchons et valves à cartouches sont livrées avec tous les joints déjà installés.

Cylinder Group

Zylinder Gruppe

Groupe Vérin

LC-770747



Common components / Einfache Komponenten / Pièces communes

Ref.	Qty	Part No.	Description	Bezeichnung	Description
1	2	■ 6510	Cotter pin	Splint	Goupille fendue
2	2	■ 667624	Locking cap	Sicherungskappe	Dispositif de verrouillage
3	2	■ 667625	Nut	Mutter	Ecrou
4	1	413807	Shell	Zylinderrohr	Corps de vérin
5	1	559702	Piston	Kolben	Piston
6	1	▲ 2716	O-Ring	O-Ring	Joint torique
7	1	▲ 557598	Seal	Dichtung	Joint
8	2	602580	O-Ring plug	O-Ring Stopfen	Bouchon à joint torique
9	1	▲ 2722	O-Ring	O-Ring	Joint torique
10	1	▲ 615126	Back-up ring	Stützring	Joint de protection
11	1	413799	Retainer	Zylinderdeckel	Bague de retenue
12	1	667626	Washer	Unterlegscheibe	Rondelle
13	1	▲ 662448	Seal	Dichtung	Joint
14	1	▲ 636853	Wiper	Abstreifer	Racleur
15	1	667623	Nut	Mutter	Ecrou
16	1	413808	Rod	Kolbenstange	Tige de vérin

▲ Included in service kit / Enthalten im Dichtsatz / Inclus dans le kit de service 413800

■ Included in cylinder nut service kit 668926 (2 kits required per cylinder)

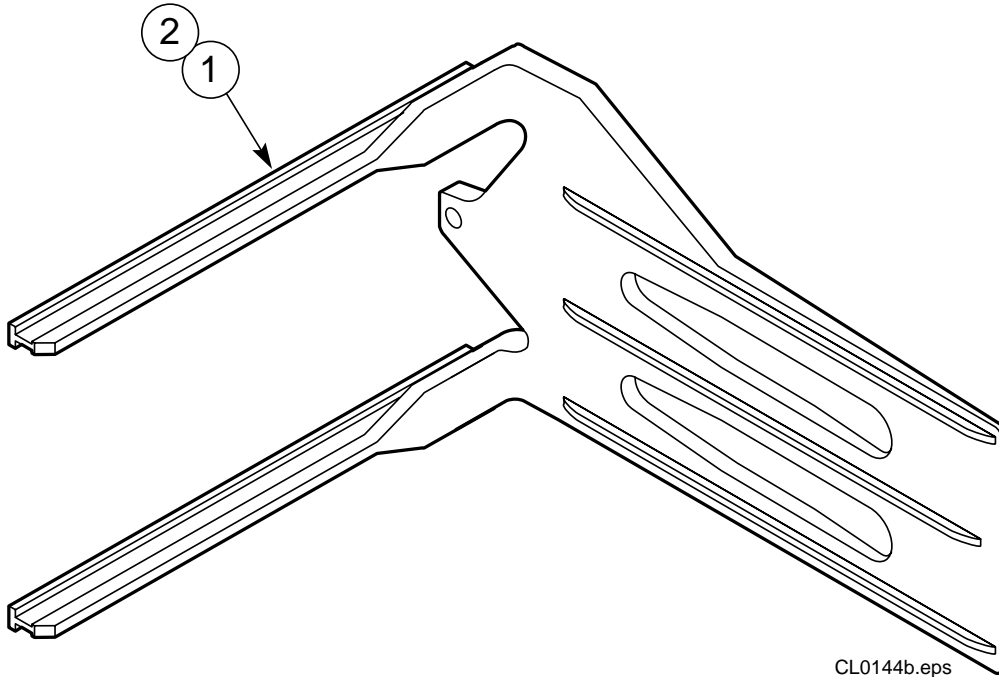
■ Enthalten im Wartungssatz der Zylindermutter 668926 (2 Wartungssätze benötigt pro Zylinder

■ Inclus dans le kit de service des écrous du vérin 668926 (2 kits requis par vérin)

Bale Arm Group

Ballenarmgruppe

Groupe Bras à Balles

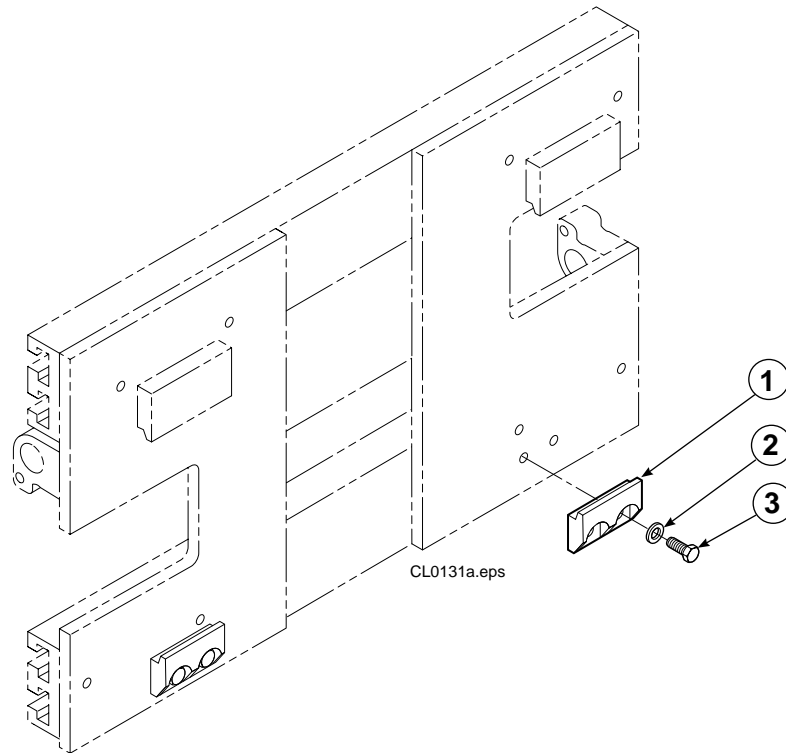


CL0144b.eps

Ref.	Qty	Part No.	Description	Bezeichnung	Description
1	1	6021938	Bale Arm, RH	Ballenarm, R.	Bras à Balles, D.
2	1	6021939	Bale Arm, LH	Ballenarm, L.	Bras à Balles, G.

Lower Hook Group Bolt-On Class 2
Aufhängungsgruppe Klasse 2
Groupe Accrochage Class 2

LC-783518



Ref	Qty	Partno.	Description	Bezeichnung	Description
1	2	675968	Hook	Haken	Crochet
2	4	667225	Lockwasher	Unterlegscheibe	Rondelle
3	4	763024	Capscrew	Kopfschraube	Vis à tête

