
Parts Manual
Ersatzteilliste
Manuel de pièces détachées



44G Bale Clamp

44G Ballenklammer

44G Pince à Balles

Foreword

How to use this manual

This manual illustrates service replacement parts for the 44G Cascade Bale Clamp. To locate a particular part in a manual turn to the page with the related group heading (i.e. Frame Group, Cylinder Group, etc.). Quantities shown in this manual are for one complete assembly unless otherwise indicated.

Reading the Attachment Nameplate

Cascade's nameplate is riveted to the clamp frame. This plate shows catalog number, serial number, rated capacity, centre of gravity and recommended operating pressure. The serial and unit identification numbers are stamped under the nameplate as well as on the nameplate itself.

Introduction

Introduction

Ce manuel comprend les pièces de rechange de 44G Pince à Balles de CASCADE.

Les quantités indiquées sont celles nécessaires pour un ensemble complet sauf mention contraire.

Lecture de la plaque d'identification

Une plaque CASCADE est attaché ou coullée sur le châssis de Pince, les informations mentionnées sont: le numéro de catalogue, le numéro de série, le capacité nominale, le centre de gravité et la pression d'utilisation récommandé. Le numéro de série et la référence sont également gravés sous la plaque.

Benutzungshinweis

Benutzungshinweis

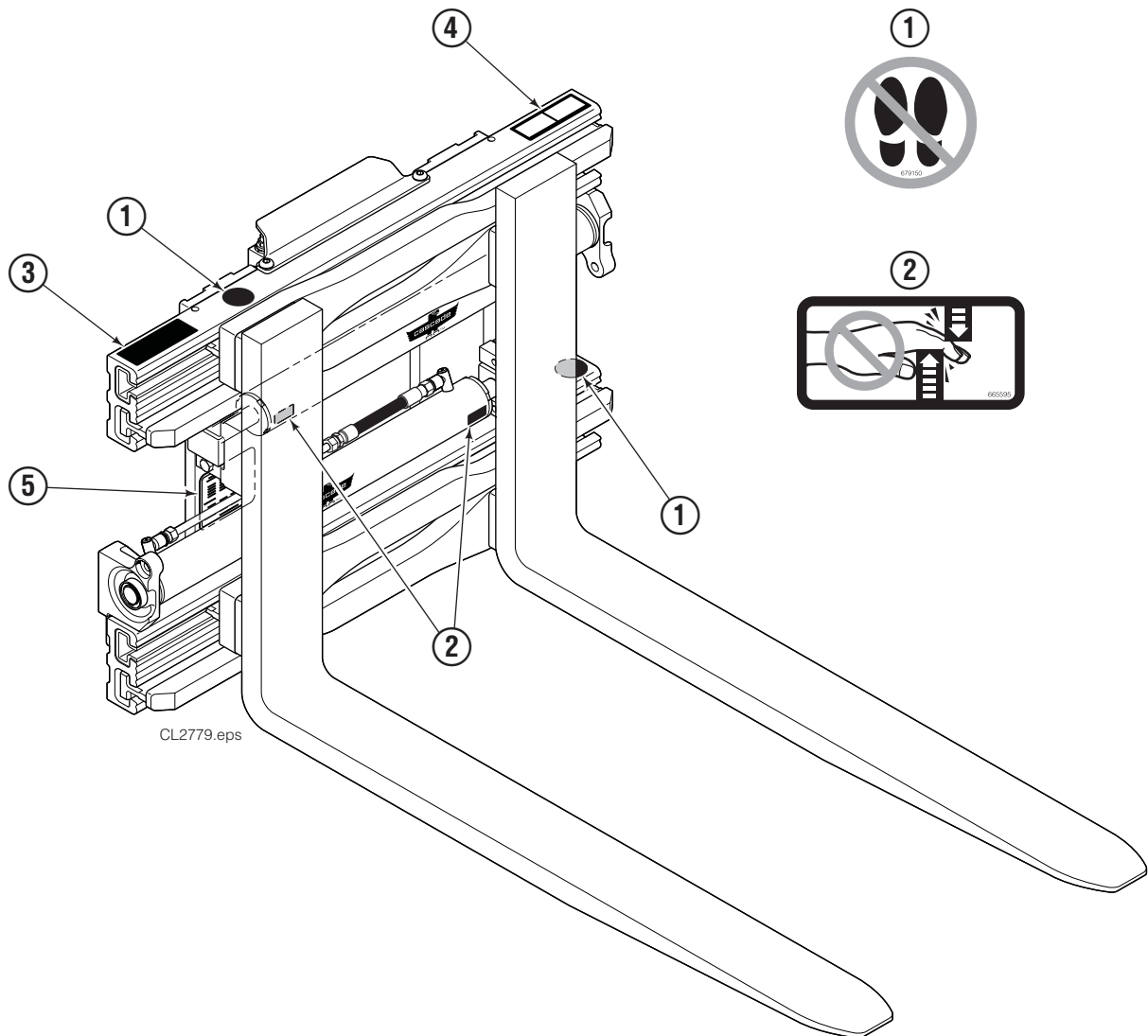
In diesem Handbuch sind alle Ersatzteile die zur Wartung und Instandsetzung der 44G Cascade Ballenklammer benötigt werden, abgebildet, bzw. erläutert. Die Bilder und Stücklisten enthalten Teilnummern, Bezeichnungen, benötigte Mengen, Schlüssel- und Fußnoten, die das Auffinden der richtigen Bauteile erleichtern. Die angegebenen Mengen gelten für einen kompletten Zusammenbau, sofern das nicht anderweitig angegeben ist.

Typenschild

Folgende Angaben sind auf dem Typenschild verzeichnet: Katalog Nummer, Serien Nummer, Nenntagfähigkeit, Eigenschwerpunkt, Anbefohlene Arbeitsdruck.

Sollte das Typenschild entfernt oder beschädigt sein, kann die Serien Nummer die noch zusätzlich unter dem Typenschild im Rahmen eingeschlagen ist, zur Erkennung des Gerätes dienen.

Safety decal Warnungsschild Auto-collant



CL2779.eps

Ref.	Qty.	Part No.	Description	Bezeichnung	Description
1	2	679150	No step decal	Warnungsschild	Auto-collant
2	2	665595	No hand hold decal	Warnungsschild	Auto-collant
3	1	796402	Name plate	Typenschild	Plaque d'identification
4	1	786432	Name plate	Typenschild	Plaque d'identification
5	1	796402	Patent plate	Patentschild	Plat de brevet

Base Unit

Basisgruppe

Groupe de base

6047278

Ref.	Qty.	Part No.	Description	Bezeichnung	Description
1	1	6035816	Guide profile, lower	Führungsträger, unten	Profilé guide, inférieur
2	1	6035815	Guide profile, upper	Führungsträger, oben	Profilé guide, supérieur
3	4	■	Bearing	Lager	Glissière
4	4	● 6046378	Cylinder	Zylinder	Vérin
5	1	6035823	Tube A	Rohr	Tube
6	1	6038801	Tube	Rohr	Tube
7	1	6035825	Tube C	Rohr	Tube
8	1	6038800	Tube	Rohr	Tube
9	1	6040540	Mounting plate R.H.	Aufhangungsplatte R	Plaque d'accrochage D
10	1	6040539	Mounting plate L.H.	Aufhangungsplatte L	Plaque d'accrochage G
11	8	■	Plug	Stopfen	Bouchon
12	6	211128	Capscrew, M16x30	Kopfschraube, M16x30	Vis à tête, M16x30
13	6	6029855	Capscrew, M16x25	Kopfschraube, M16x25	Vis à tête, M16x25
14	2	6033542	Rod End	Kolbenende	Chape
15	2	6043862	Bar	Stange	Barre
16	8	6031224	Half Ring	Befestigungsring	Joint de bague
17	2	6028154	Keeper	Sicherungsblech	Clavette
18	4	6203411	Retaining Ring	Befestigungsring	Joint de bague
19	4	219529	Capscrew, M16x45	Kopfschraube, M16x45	Vis à tête, M16x45
20	4	778100	Fitting, M16	Verschraubung, M16	Raccord, M16
21	2	-----	Hose	Schlauch	Flexible
22	2	6039026	Bracket	Aufbauplatte	Support
23	2	787372	Capscrew, M8x20	Kopfschraube, M8x20	Vis à tête, M8x20
24	2	6039023	Tube Clamp	Schelle	Support
25	2	761170	Capscrew, M6x20	Kopfschraube, M6x20	Vis à tête, M6x20
26	1	689151	Capscrew, M8x20	Kopfschraube, M8x20	Vis à tête, M8x20

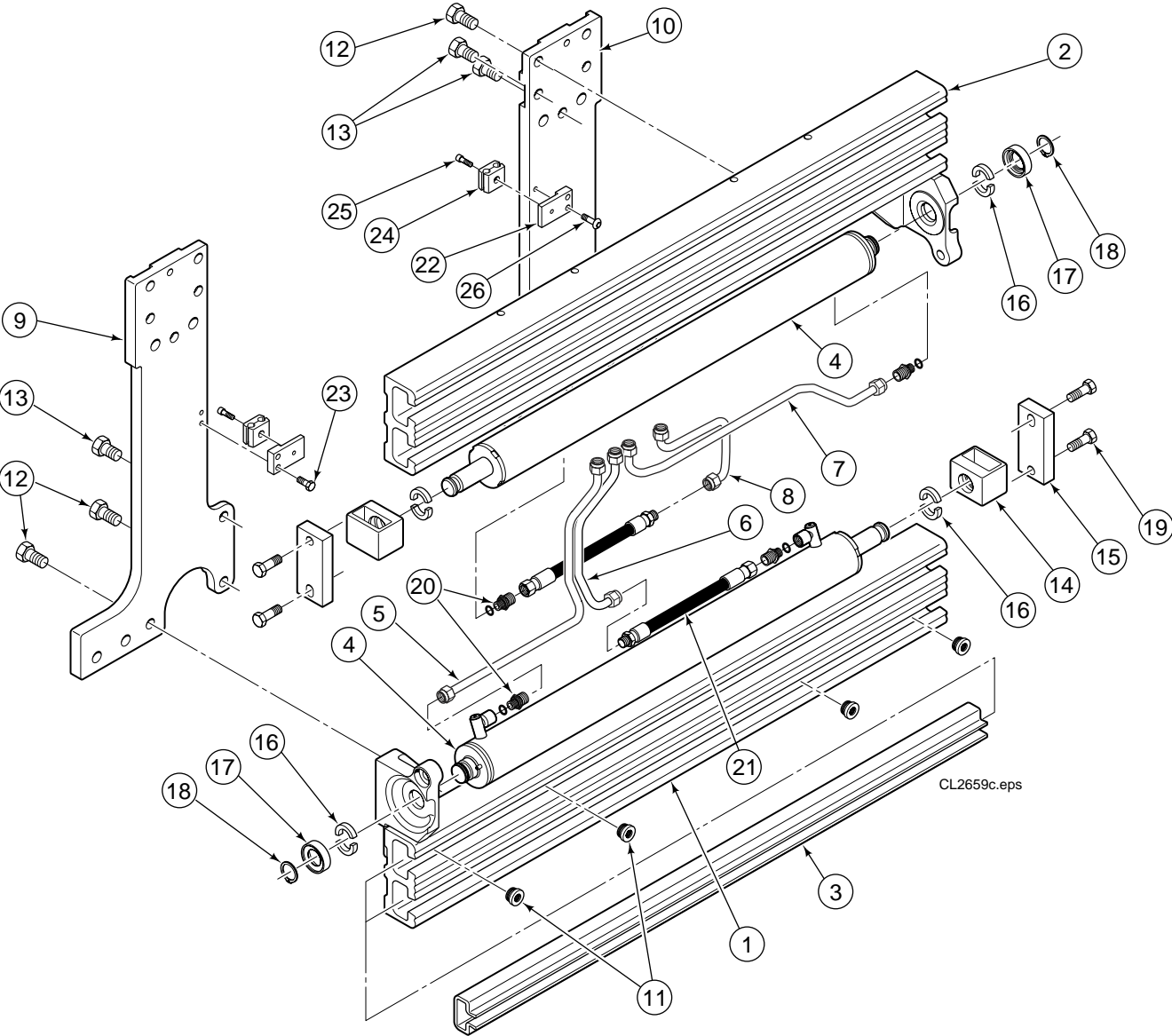
- See page 6 for parts breakdown / Siehe Seite 6 für Ersatzteilen / Voir page 6 pour les pièces de réchange
- Order Bearing Kit 6042701 / Bestellen Sie Gleitschienesatz 6042701 / Commander Kit de Glissière 6042701

SK-8263

Base Unit

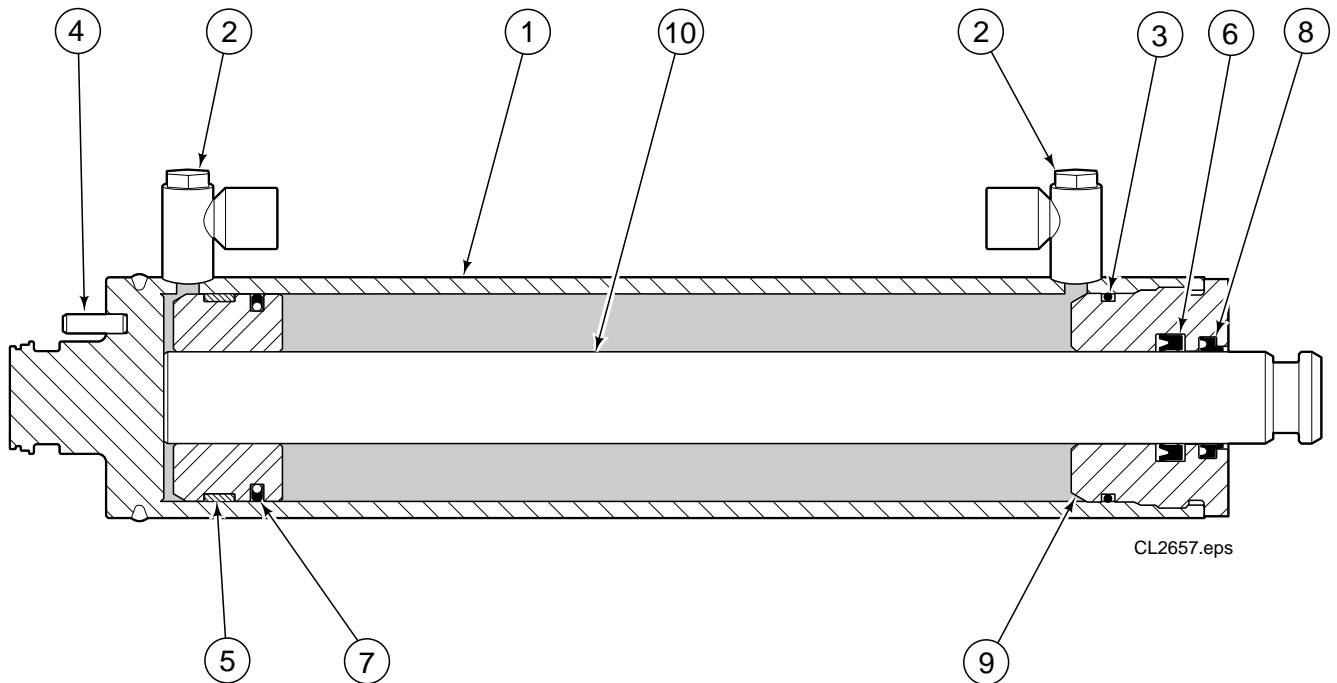
Basisgruppe

Groupe de base



Cylinder Group
Zylinder Gruppe
Groupe Vérin

6046378



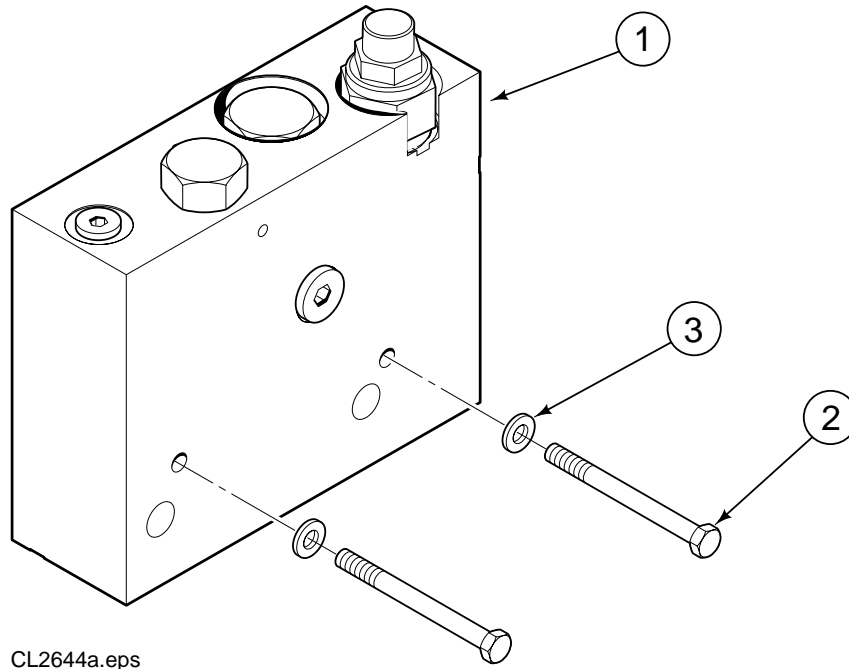
Ref.	Qty.	Part No.	Description	Bezeichnung	Discription
1	1	6042126	Shell	Zylinderrohr	Corps de vérin
2	1	17171	Plug	Stopfen	Bouchon
3	1	◆ 6031924	O-Ring	O-Ring	Joint torique
4	1	769011	Roll Pin	Spannhülse	Goupille
5	1	◆ 6031914	Piston Guide Ring	Kolben Führung	Guide Piston
6	1	◆ 6031244	Rod Seal	Kolbenstangedichtung	Joint de Vérin
7	1	◆ 6031916	Piston Seal	Kolbendichtung	Joint de Piston
8	1	◆ 6031243	Wiper	Abstreifer	Racleur
9	1	6031913	Retainer	Zylinderdeckel	Bague de retenue
10	1	6046377	Piston/Rod Assy.	Kolbenstange	Tige de Vérin

◆ Included in service kit 6032462 / Enthalten im Dichtsatz 6032462 / Inclus dans le kit de service 6032462

Low pressure - S-22412

Valve Group, RH Clamping
Ventilgruppe
Groupe de Valve

6036408



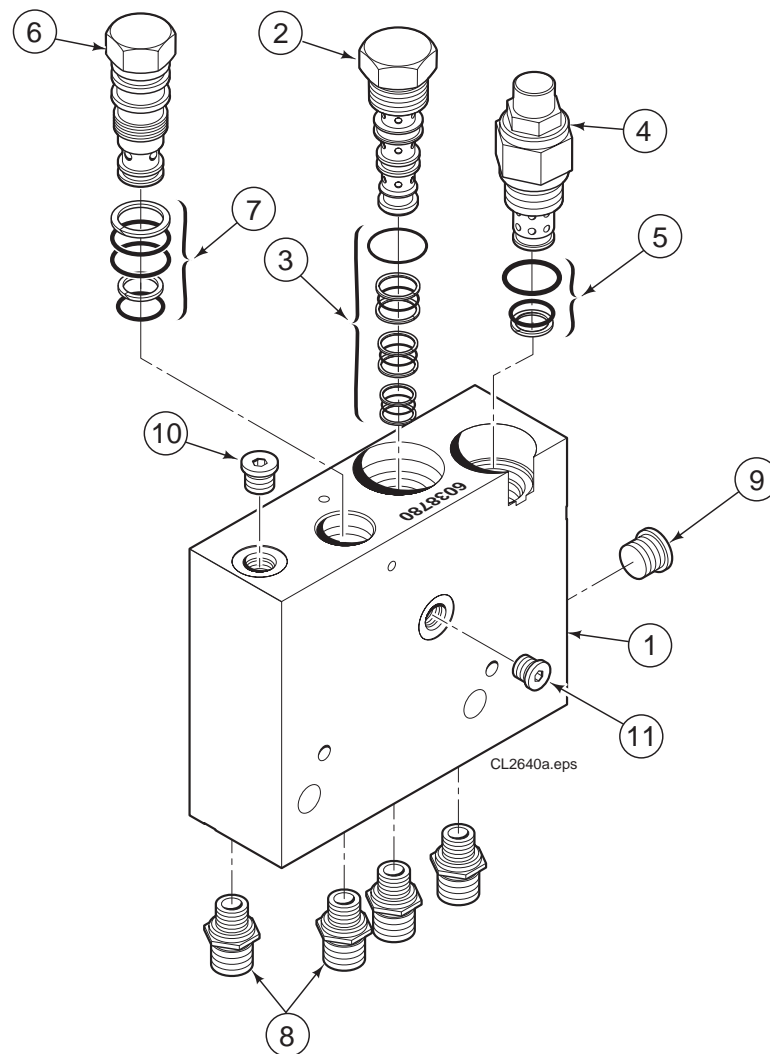
Ref.	Qty.	Part No.	Description	Bezeichnung	Description
1	1	6038730	Valve Assembly	Ventilzusammenbau	Ensemble de valve
2	2	768518	Capscrew, M6x65	Kopfschraube, M6x65	Vis à tête, M6x65
3	2	202346	Washer	Unterlegscheibe	Rondelle

Valve Assembly

Ventilzusammenbau

Ensemble de valve

6038730

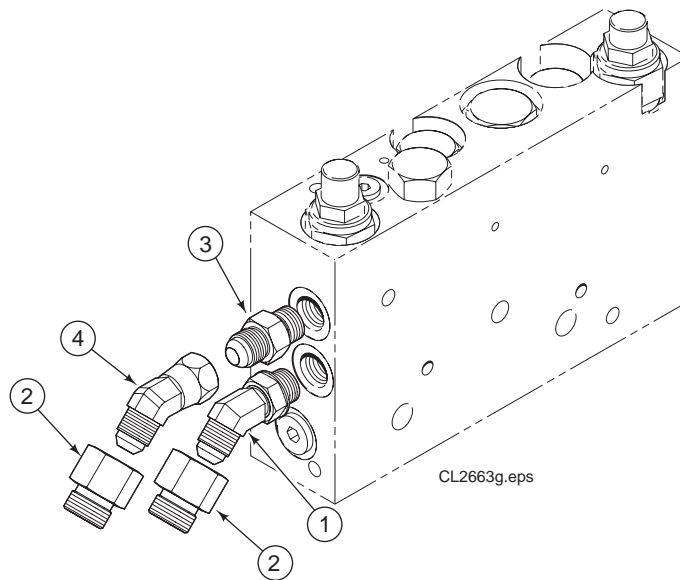


Ref.	Qty.	Part No.	Description	Bezeichnung	Description
1	1	6038732	Valve Body	Ventil Gehäuse	Corps de clapets
2	1	210266	Flow Divider/Combiner	Mengenteiler	Repart de débit
3	1	▲ 679992	Seal Kit	Dichtsatz	Kit de service
4	1	6035871	Relief Valve	Druckbegr. Ventil	Valve de décharge
5	1	682170	Seal Kit	Dichtsatz	Kit de service
6	1	6038929	Check Valve	Rückschlagventil	Valve anti-retour
7	1	▲ 667516	Seal Kit	Dichtsatz	Kit de service
8	4	778100	Fitting, M16	Verschraubung, M16	Raccord, M16
9	1	604510	Plug	Stopfen	Bouchon
10	1	609234	Plug	Stopfen	Bouchon
11	1	663694	Plug	Stopfen	Bouchon

▲ Included in Service Kit / Enthalten im Dichtsatz / Inclus dans le kit de service

Fitting Group
Verschraubungsgruppe
Groupe Raccord

6042118

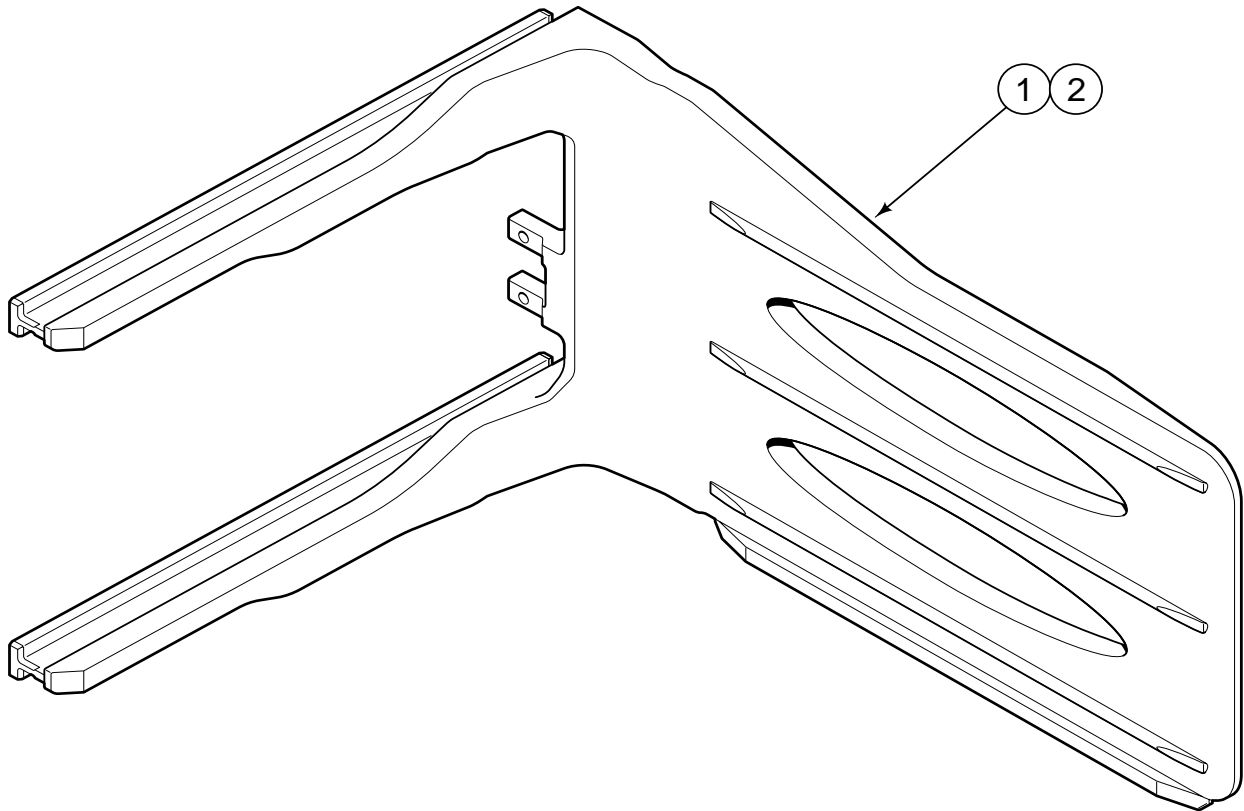


Ref.	Qty.	Part No.	Description	Bezeichnung	Description
1	1	611302	Fitting	Verschraubung	Raccord
2	2	2645	Cap	Deckel	Bouchon
3	1	604511	Fitting	Verschraubung	Raccord
4	1	605230	Fitting	Verschraubung	Raccord

Arm Group

Armgruppe

Groupe Bras



CL2714.eps

Ref.	Qty	Part No.	Description	Bezeichnung	Description
1	1	6042137	Arm, LH	Arm, L.	Bras, G.
2	1	6042138	Arm, RH	Arm, R.	Bras, D.

Valve Guard Group
Ventilschutzgruppe
Groupe Protecteur de Valve

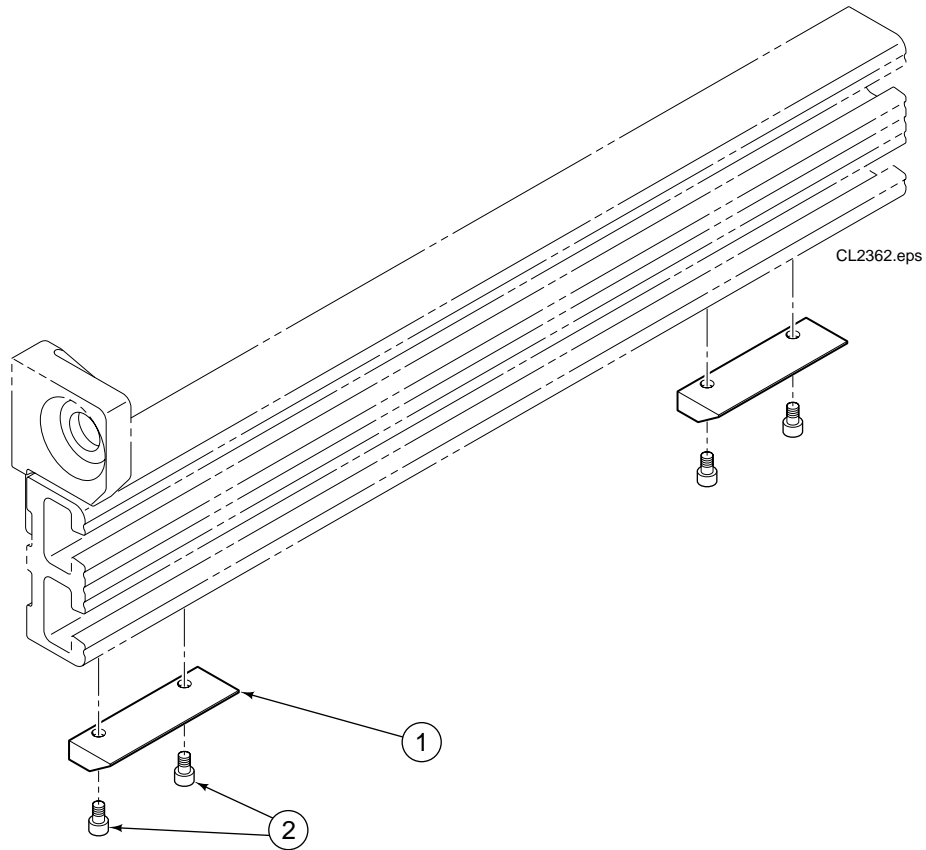
6033748



Ref.	Qty	Part No.	Description	Bezeichnung	Description
1	1	6205884	Valve Guard	Ventilschutz	Protecteur de Valve
2	2	683142	Capscrew	Kopfschraube	Vis à tête

Wear Tile Group
Verschleissziegelgruppe
Groupe Patin d' Usure

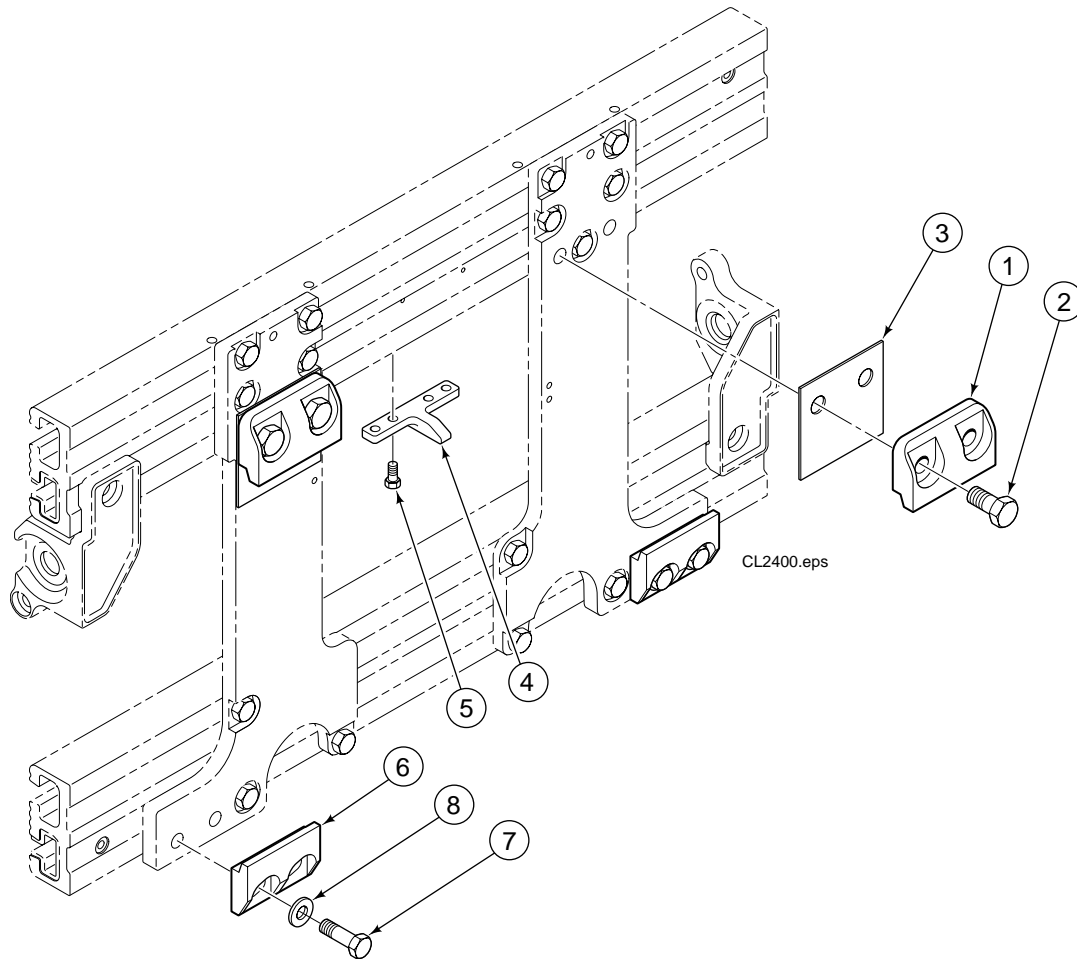
6031613



Ref.	Qty	Part No.	Description	Bezeichnung	Description
1	2	6031563	Wear Tile	Verschleissziegel	Patin d' Usure
2	4	6031581	Capscrew, M10x16	Kopfschraube, M10x16	Vis à tête, M10x16

Mounting Groups Aufhängungsgruppen Groupes d' Accrochage

6031487
6027178



Ref.	Qty	Part No.	Description	Bezeichnung	Description
		▲ 6031487	Upper Mounting Group	Aufhängungsgr., oben	Groupe d' Accrochage, sup.
		● 6027178	Lower Mounting Group	Aufhängungsgr., unten	Groupe d' Accrochage, inf.
1	2	210491	Upper Hook	Haken, oben	Crochet, supérieur
2	4	6031415	Capscrew, M20x40	Kopfschraube, M20x40	Vis à tête, M20x40
3	2	6028563	Spacer	Distanzstueck	Entretoise
4	1	6031422	Center Key	Keil	Clavette
5	4	212632	Capscrew, M10x20	Kopfschraube, M10x20	Vis à tête, M10x20
6	2	675968	Lower Hook	Haken, unten	Crochet, inférieur
7	4	685534	Capscrew, M16x50	Kopfschraube, M16x50	Vis à tête, M16x50
8	4	667225	Washer	Unterlegscheibe	Rondelle

▲ Includes items 1-5 / Ref. 1-5 enthalten / Ref. 1-5 inclus

● Includes items 6-8 / Ref. 6-8 enthalten / Ref. 6-8 inclus