



25D Bale Clamps

25D Ballenklammern

25D Pince à Balles

Foreword

How to use this manual

This manual illustrates service replacement parts for the Cascade Bale Clamps. To locate a particular part in a manual turn to the page with the related group heading (i.e. Frame Group, Cylinder Group, etc.). Quantities shown in this manual are for one complete assembly unless otherwise indicated.

Reading the Attachment Nameplate

Cascade's nameplate is riveted to the clamp frame. This plate shows catalog number, serial number, rated capacity, centre of gravity and recommended operating pressure. The serial and unit identification numbers are stamped under the nameplate as well as on the nameplate itself.

Introduction

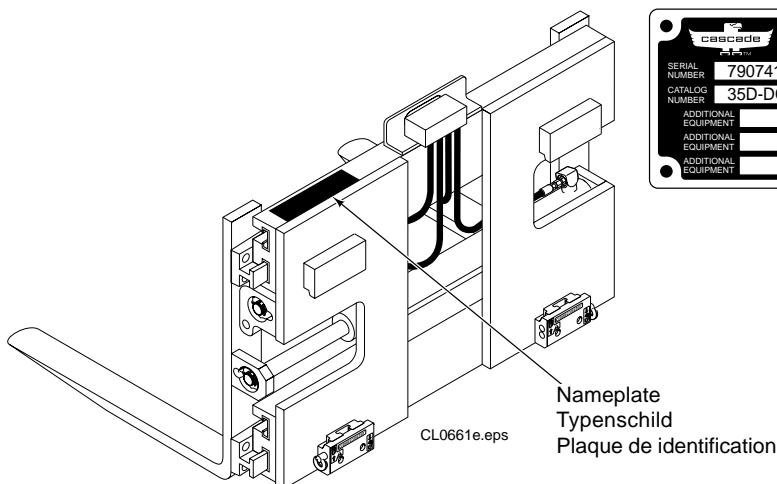
Introduction

Ce manuel comprend les pièces de rechange de Pince à Balles de CASCADE.

Les quantités indiquées sont celles nécessaires pour un ensemble complet sauf mention contraire.

Lecture de la plaque d'identification

Une plaque CASCADE est attaché ou coullée sur le chassis à PInces à Balles, les informations mentionnées sont: le numéro de catalogue, le numéro de série, le capacité nominale, le centre de gravité et la pression d'utilisation recommandé. Le numéro de série et la référence sont également gravés sous la plaque.



Benutzungshinweis

Benutzungshinweis

In diesem Handbuch sind alle Ersatzteile die zur Wartung und Instandsetzung der Cascade Ballenklammern benötigt werden, abgebildet, bzw. erläutert. Die Bilder und Stücklisten enthalten Teilnummern, Bezeichnungen, benötigte Mengen, Schlüssel- und Fußnoten, die das Auffinden der richtigen Bauteile erleichtern. Die angegebenen Mengen gelten für einen kompletten Zusammenbau, sofern das nicht anderweitig angegeben ist.

Typenschild

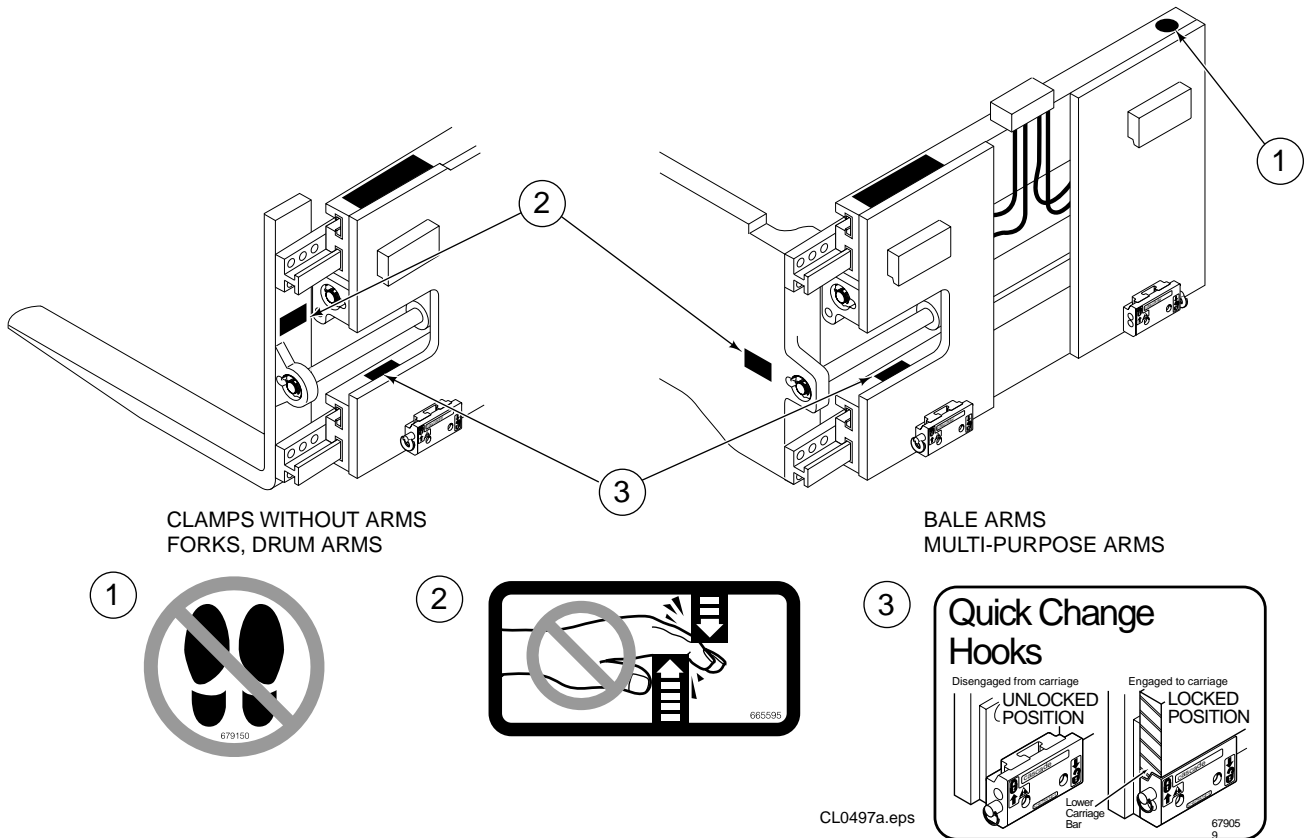
Folgende Angaben sind auf dem Typenschild verzeichnet: Katalog Nummer, Serien Nummer, Nenntagfähigkeit, Eigenschwerpunkt, Anbefohlene Arbeitsdruck.

Sollte das Typenschild entfernt oder beschädigt sein, kann die Serien Nummer die noch zusätzlich unter dem Typenschild im Rahmen eingeschlagen ist, zur Erkennung des Gerätes dienen.

Safety decal

Warnungsschild

Auto-collant



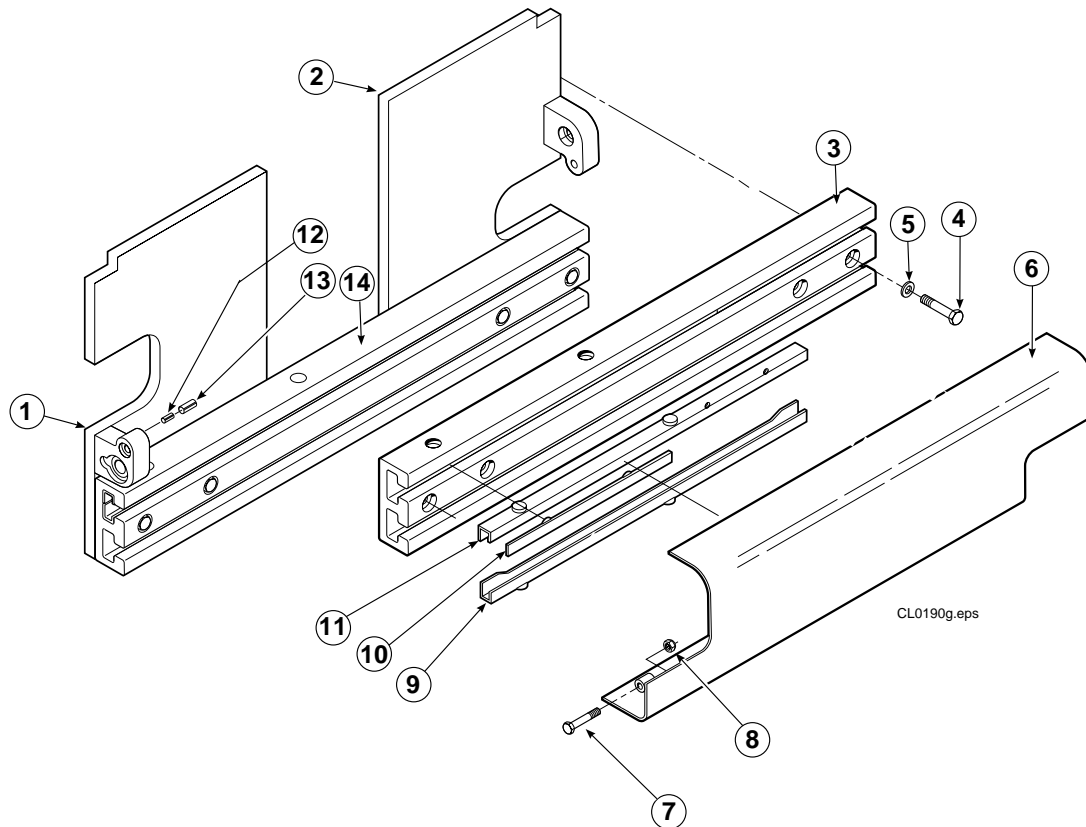
Ref.	Qty.	Part No.	Description	Bezeichnung	Description
1	1	679150	No step decal	Warnungsschild	Auto-collant
2	4	665595	No hand hold decal	Warnungsschild	Auto-collant
3	1	679059	Quick change hook decal	Warnungsschild	Auto-collant

Frame and Mounting Group

Rahmen und Aufhängungsgruppe

Groupe Bâti et Accrochage

L-790109



Ref	Qty	Part No.	Description	Bezeichnung	Description
1	1	788964	Mounting plate LH	Aufhängungsplatte L	Plaque d'accrochage G
2	1	788963	Mounting plate RH	Aufhängungsplatte R	Plaque d'accrochage D
3	1	772730	Guide profile upper	Führungsträger oben.	Profilé guide sup.
4	8	772299	Cap screw, M12x70	Kopfschraube, M12x70	Vis à tête, M12x70
5	8	772313	Washer	Unterlegscheibe	Rondelle
6	1	773821	Bumper	Schutzschild	Plaque protectrice
7	2	768414	Cap screw, M12x65	Kopfschraube, M12x65	Vis à tête, M12x65
8	2	773842	Nut	Mutter	Ecrou
▲ 9	4	667907	Bearing	Gleitschiene	Glissière
▲ 10	4	667663	Bearing	Gleitschiene	Glissière
▲ 11	4	667906	Bearing	Gleitschiene	Glissière
12	2	7861	Roll pin	Spannhülse	Goupille roulée
13	2	7962	Roll pin	Spannhülse	Goupille roulée
14	1	780303	Guide profile lower	Führungsträger unter.	Profilé guide inf.

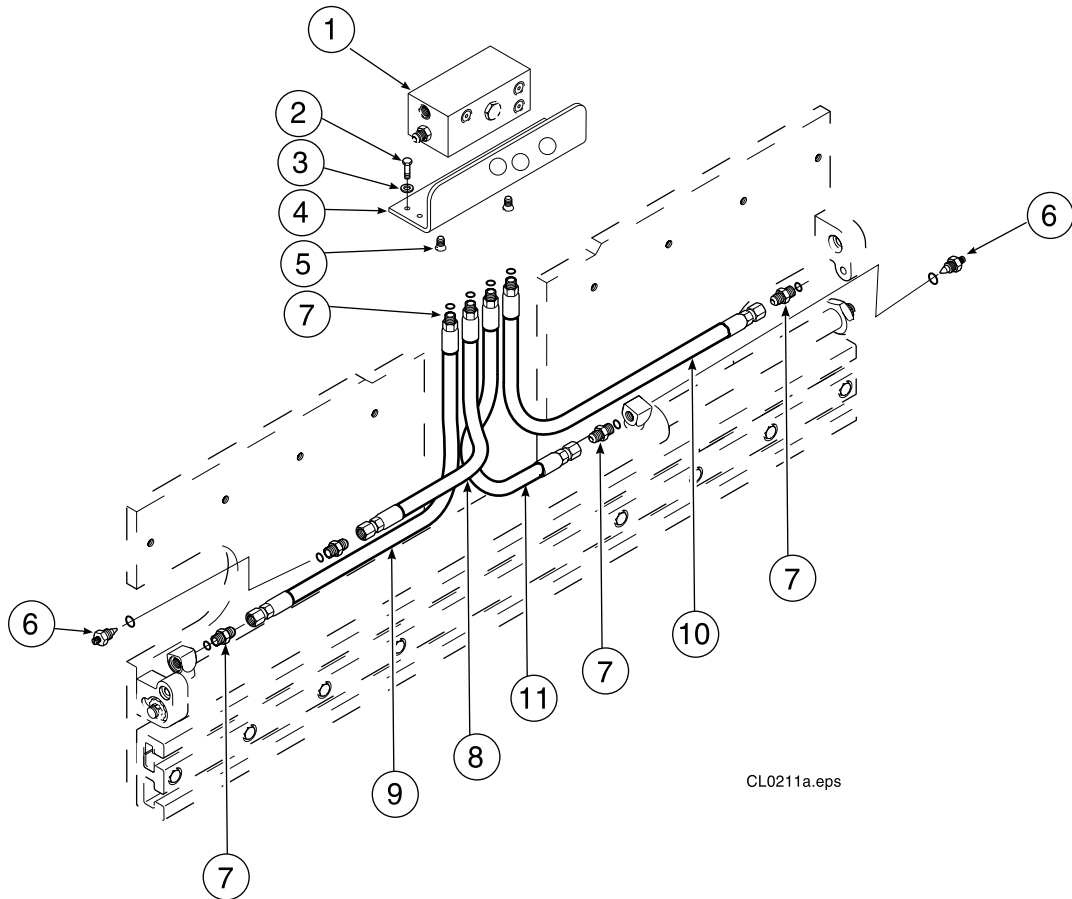
▲ Order Bearing Kit 229189 / Bestellen Sie Gleitschiensatz 229189 / Commander Kit de Glissière 229189

Check Valve Group

Sperrventilgruppe

Ensemble valve de controle

L773367



CL0211a.eps

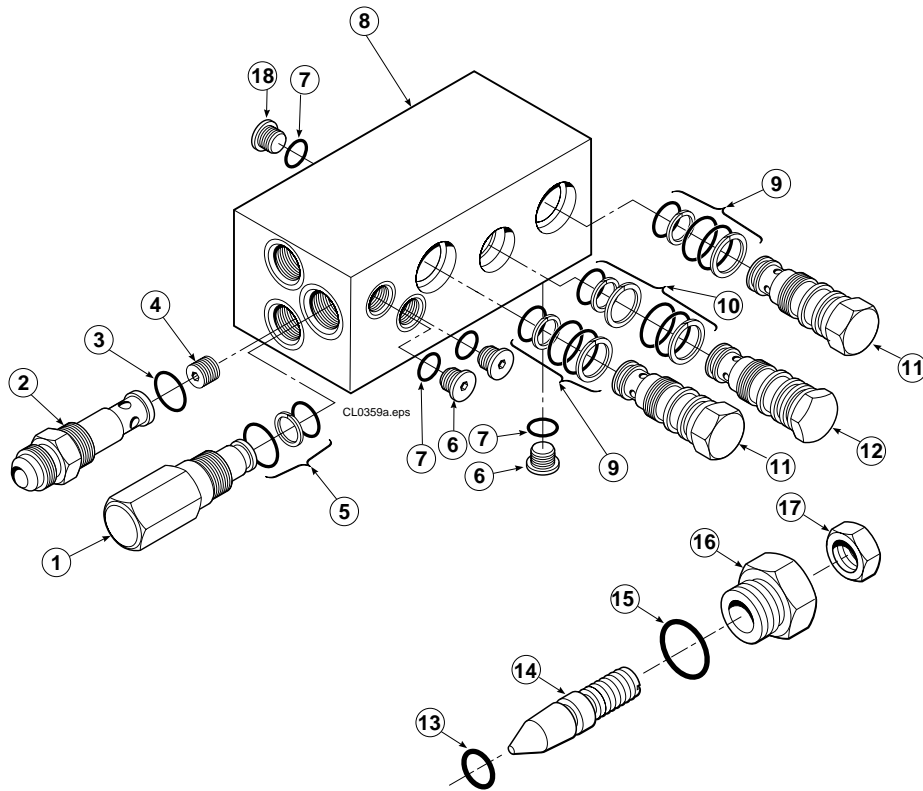
Ref	Qty	Part No.	Description	Bezeichnung	Description
1	1	667475	Valve assembly	Ventil Zusammenbau	Ensemble de clapets
2	4	770679	Capscrew	Kopfschraube	Vis à tête
3	4	6258	Lockwasher	Unterlegscheibe	Rondelle
4	1	667682	Valve bracket	Ventil-Aufbauplatte	Support
5	2	770671	Screw	Schraube	Vis
6	2	667609	Restrictor	Drossel	Limiteur de débit
7	8	774501	Adapter fitting	Verschraubung	Raccord
8	1	774016	Tube	Rohr	Tuyau
9	1	774017	Tube	Rohr	Tuyau
10	1	774187	Tube	Rohr	Tuyau
11	1	774188	Tube	Rohr	Tuyau

Check Valve for side shifting clamps

Sperrventil für Klammern mit Seitenschub

Valve de controle pour pinces à déplacement latéral

L667475

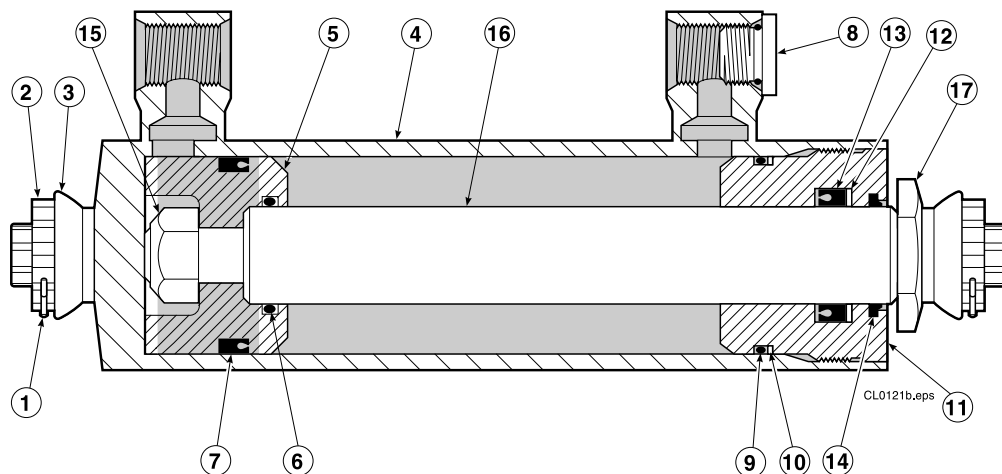


Ref	Qty	Part No.	Description	Bezeichnung	Description
1	1	667474	Relief valve, adjustable	Druckbegrenzungsventil	Valve de décharge
2	1	667470	Fitting-special	Spezialverschraubung	Raccord spécial
▲ 3	1	2841	O-Ring	O-Ring	Joint torique
4	1	667471	Spool	Spule	Tiroir
▲ 5	1	667510	Seal kit-relief valve	Dichsatz	Kit de service
6	3	609455	O-Ring plug	O-Ring Stopfen	Bouchon à joint torique
▲ 7	4	2839	O-Ring	O-Ring	Joint torique
8	1	667476	Valve body	Ventilgehäuse	Corps de clapets
▲ 9	2	667516	Seal kit-check valve	Dichsatz	Kit de service
▲ 10	1	661347	Seal kit-check valve	Dichsatz	Kit de service
11	2	659058	P.O. Check valve SS	Rückschlagventil Seit.	Valve anti-retour depl.lateral
12	1	678270	V.P.O. Check valve CI.	Rückschlagventil Klam.	Valve anti-retour serrage
13	1	2701	O-Ring	O-Ring	Joint torique
14	1	667611	Plunger-threaded	Gewindestift	Plongeur-fileté
15	1	2841	O-Ring	O-Ring	Joint torique
16	1	667610	Restrictor body	Drosselgehäuse	Corps du limiteur de debit
17	1	5716	Jam nut	Kontermutter	Ecrou de verrouillage
18	1	604510	O-Ring plug JIC 6	O-Ring Stopfen JIC 6	Bouchon à joint torique JIC6

- ▲ Included in service kit 667512 containing all O-rings and back-up rings for this valve assembly. Note that O-ring plugs and cartridge valves are supplied complete with O-rings and back-up rings.
- ▲ Enthalten im Dichsatz 667512 (alle O-Ringe und Stutzzringe verwendet in dieses Ventil). Achten Sie darauf , O-Ringe, Stopfen und Kartuscheventile komplett mit O-Ringe und Stutzzringe geliefert werden.
- ▲ Inclus dans le kit de service 667512 qui contient tous les joints pour cet ensemble de clapets. Il est à noter que les bouchons et valves à cartouches sont livrées avec tous les joints déjà installés.

25D Cylinder Group Zylinder Gruppe Groupe Vérin

L772365



Ref	Qty	Part No.	Description	Bezeichnung	Description
■ 1	2	6510	Cotter pin	Splint	Goupille fendue
■ 2	2	667624	Locking cap	Sicherungskappe	Dispositif de verrouillage
■ 3	2	667625	Nut	Mutter	Ecrou
4	1	414357	Shell	Zylinderrohr	Corps de vérin
5	◆ 1	558200	Piston	Kolben	Piston
□ 6	1	2716	O-Ring	O-Ring	Joint torique
□ 7	◆ 1	557478	Seal	Dichtung	Joint
8	2	602580	O-Ring plug	O-Ring Stopfen	Bouchon à joint torique
□ 9	1	2785	O-Ring	O-Ring	Joint torique
□ 10	1	615128	Back-up ring	Stutzring	Joint de protection
11	1	668016	Retainer	Zylinderdeckel	Bague de retenue
□ 12	1	638243	Back-up ring	Stutzring	Joint de protection
□ 13	1	662448	Seal	Dichtung	Joint
□ 14	1	636853	Wiper	Abstreifer	Racleur
15	1	668031	Nut	Mutter	Ecrou
16	1	414358	Rod	Kolbenstange	Tige de vérin
17	1	667626	Washer	Unterlegscheibe	Rondelle

□ Included in service kit / Enthalten im Dichtsatz / Inclus dans le kit de service 668021

■ Included in cylinder nut service kit 668926 (2 kits required per cylinder)

■ Enthalten im Wartungssatz der Zylindermutter 668926 (2 Wartungssätze benötigt pro Zylinder)

■ Inclus dans le kit de service des écrous du vérin 668926 (2 kits requis par vérin)

◆ Included in piston kit 558255

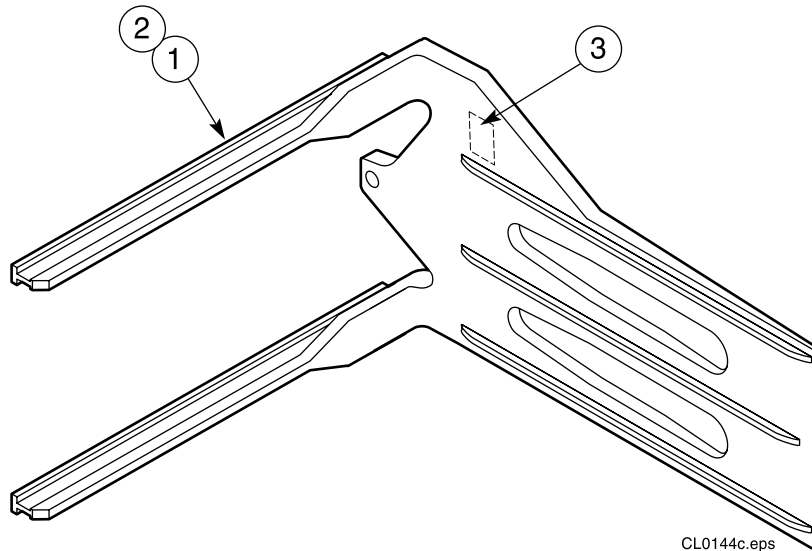
◆ Enthalten im Kolbensatz 558255

◆ Inclus dans le kit de piston 558255

Arm group for bale clamps

Armgruppe für Ballenklammern

Groupe bras pour pinces à balles



Ref. No. 1 Bale arm LH Ballenarme L Bras à balles G	Ref. No. 2 Bale arm RH Ballenarme R Bras à balles D
877380	877380

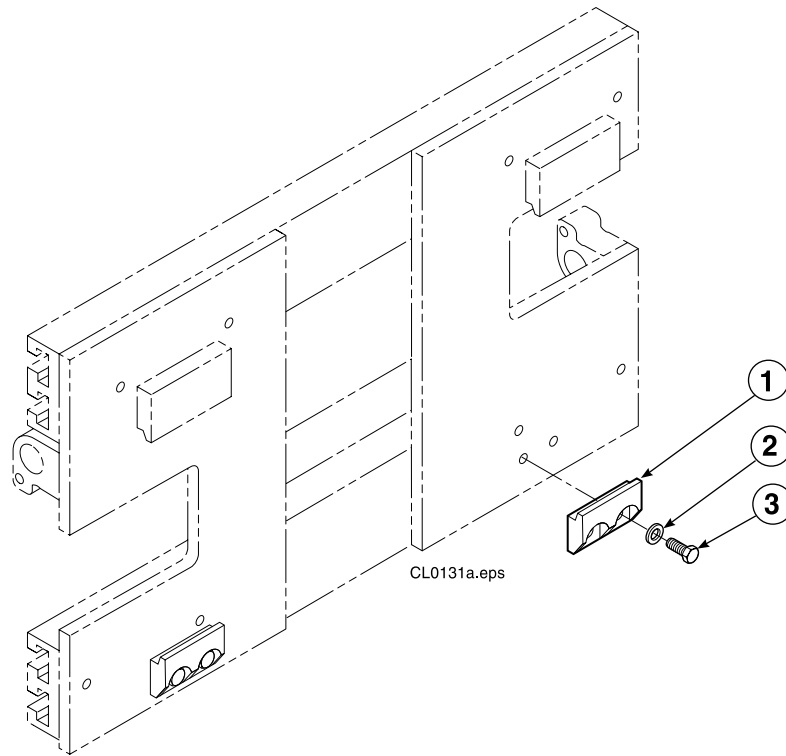
Common components / Einfache Komponenten / Pièces communes

Ref.	Qty.	Part. No.	Description	Bezeichnung	Description
3	2	665595	Warning decal	Warnungsschild	Auto-collant

25D Lower Hook Group Bolt-On Class 2

Aufhängungsgruppe Klasse 2

Groupe Accrochage Class 2



Ref	Qty	Part No.	Description	Bezeichnung	Description
		783518	Lower Hook Group	Aufhängungsgruppe	Groupe Accrochage
1	2	675968	Hook	Haken	Crochet
2	4	667225	Lockwasher	Unterlegscheibe	Rondelle
3	4	763024	Capscrew	Kopfschraube	Vis à tête

