
Parts Manual
Ersatzteilliste
Manuel de pièces détachées



44G Fork Clamp

44G Gabelklammer

44G Pince à Fourches

Foreword

How to use this manual

This manual illustrates service replacement parts for the 28G Cascade Fork Positioner. To locate a particular part in a manual turn to the page with the related group heading (i.e. Frame Group, Cylinder Group, etc.). Quantities shown in this manual are for one complete assembly unless otherwise indicated.

Reading the Attachment Nameplate

Cascade's nameplate is riveted to the clamp frame. This plate shows catalog number, serial number, rated capacity, centre of gravity and recommended operating pressure. The serial and unit identification numbers are stamped under the nameplate as well as on the nameplate itself.

Introduction

Introduction

Ce manuel comprend les pièces de rechange de 28G Ajusteur de Fourches de CASCADE.

Les quantités indiquées sont celles nécessaires pour un ensemble complet sauf mention contraire.

Lecture de la plaque d'identification

Une plaque CASCADE est attaché ou coullée sur le châssis à PInces à Balles, les informations mentionnées sont: le numéro de catalogue, le numéro de série, le capacité nominale, le centre de gravité et la pression d'utilisation récommandé. Le numéro de série et la référence sont également gravés sous la plaque.

Benutzungshinweis

Benutzungshinweis

In diesem Handbuch sind alle Ersatzteile die zur Wartung und Instandsetzung der 28G Cascade Zinkenverstellgerät benötigt werden, abgebildet, bzw. erläutert. Die Bilder und Stücklisten enthalten Teilnummern, Bezeichnungen, benötigte Mengen, Schlüssel- und Fußnoten, die das Auffinden der richtigen Bauteile erleichtern. Die angegebenen Mengen gelten für einen kompletten Zusammenbau, sofern das nicht anderweitig angegeben ist.

Typenschild

Folgende Angaben sind auf dem Typenschild verzeichnet: Katalog Nummer, Serien Nummer, Nenntagfähigkeit, Eigenschwerpunkt, Anbefohlene Arbeitsdruck.

Sollte das Typenschild entfernt oder beschädigt sein, kann die Serien Nummer die noch zusätzlich unter dem Typenschild im Rahmen eingeschlagen ist, zur Erkennung des Gerätes dienen.

Safety decal Warnungsschild Auto-collant



CL2779.eps

Ref.	Qty.	Part No.	Description	Bezeichnung	Description
1	2	679150	No step decal	Warnungsschild	Auto-collant
2	2	665595	No hand hold decal	Warnungsschild	Auto-collant
3	1	796402	Name plate	Typenschild	Plaque d'identification
4	1	786432	Name plate	Typenschild	Plaque d'identification
5	1	796402	Patent plate	Patentschild	Plat de brevet

Base Unit

Basisgruppe

Groupe de base

6052414

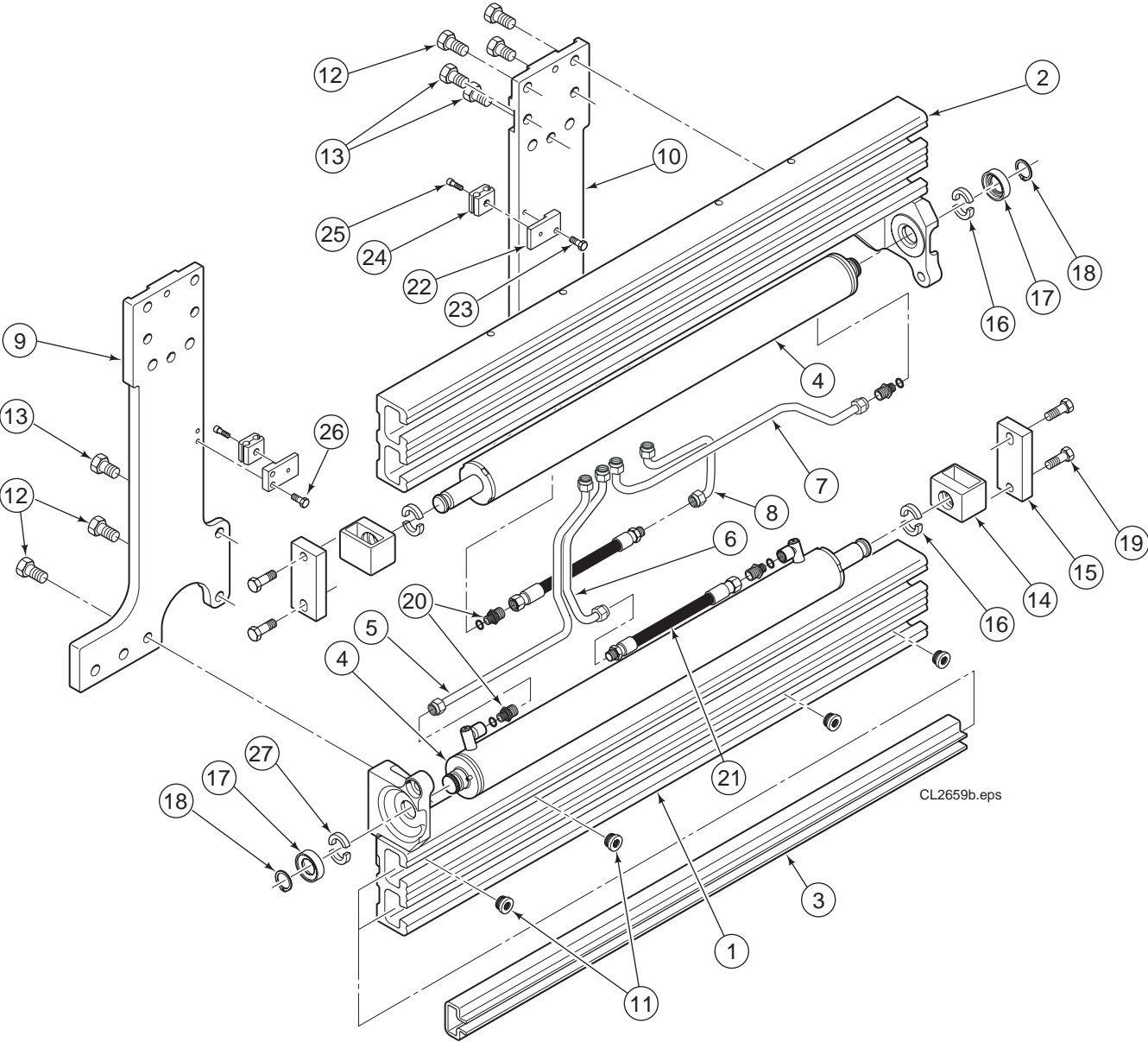
Ref.	Qty.	Part No.	Description	Bezeichnung	Description
1	1	6036302	Guide profile, lower	Führungsträger, unten	Profilé guide, inférieur
2	1	6036301	Guide profile, upper	Führungsträger, oben	Profilé guide, supérieur
3	4	■	Bearing	Lager	Glissière
4	4	● 6052413	Cylinder	Zylinder	Vérin
5	1	6043317	Tube	Rohr	Tube
6	1	6038801	Tube	Rohr	Tube
7	1	6036305	Tube	Rohr	Tube
8	1	6038800	Tube	Rohr	Tube
9	1	6034271	Mounting plate R.H.	Aufhangungsplatte R	Plaque d'accrochage D
10	1	6034196	Mounting plate L.H.	Aufhangungsplatte L	Plaque d'accrochage G
11	8	■	Plug	Stopfen	Bouchon
12	8	211128	Capscrew, M16x30	Kopfschraube, M16x30	Vis à tête, M16x30
13	8	6029855	Capscrew, M16x25	Kopfschraube, M16x25	Vis à tête, M16x25
14	2	6033835	Rod End	Kolbenende	Chape
15	2	6043862	Bar	Stange	Barre
16	4	6031224	Half Ring	Befestigungsring	Joint de bague
17	2	6031226	Keeper	Sicherungsblech	Clavette
18	4	6031241	Retaining Ring	Befestigungsring	Joint de bague
19	4	219529	Capscrew, M16x40 10.9	Kopfschraube, M16x40 10.9	Vis à tête, M16x40 10.9
20	4	778100	Fitting, M16	Verschraubung, M16	Raccord, M16
21	2	6043809	Hose	Schlauch	Flexible
22	2	6039026	Bracket	Aufbauplatte	Support
23	1	689151	Capscrew, M8x20 10.9	Kopfschraube, M8x20 10.9	Vis à tête, M8x20 10.9
24	2	6039023	Tube Clamp	Schelle	Support
25	2	761170	Capscrew, M6x20	Kopfschraube, M6x20	Vis à tête, M6x20
26	2	787372	Capscrew, M8x20	Kopfschraube, M8x20	Vis à tête, M8x20
27	4	6027246	Half Ring	Befestigungsring	Joint de bague

- See page 6 for parts breakdown / Siehe Seite 6 für Ersatzteilen / Voir page 6 pour les pièces de réchange
- Order Bearing Kit 6042698 / Bestellen Sie Gleitschienesatz 6042698 / Commander Kit de Glissière 6042698

Base Unit

Basisgruppe

Groupe de base

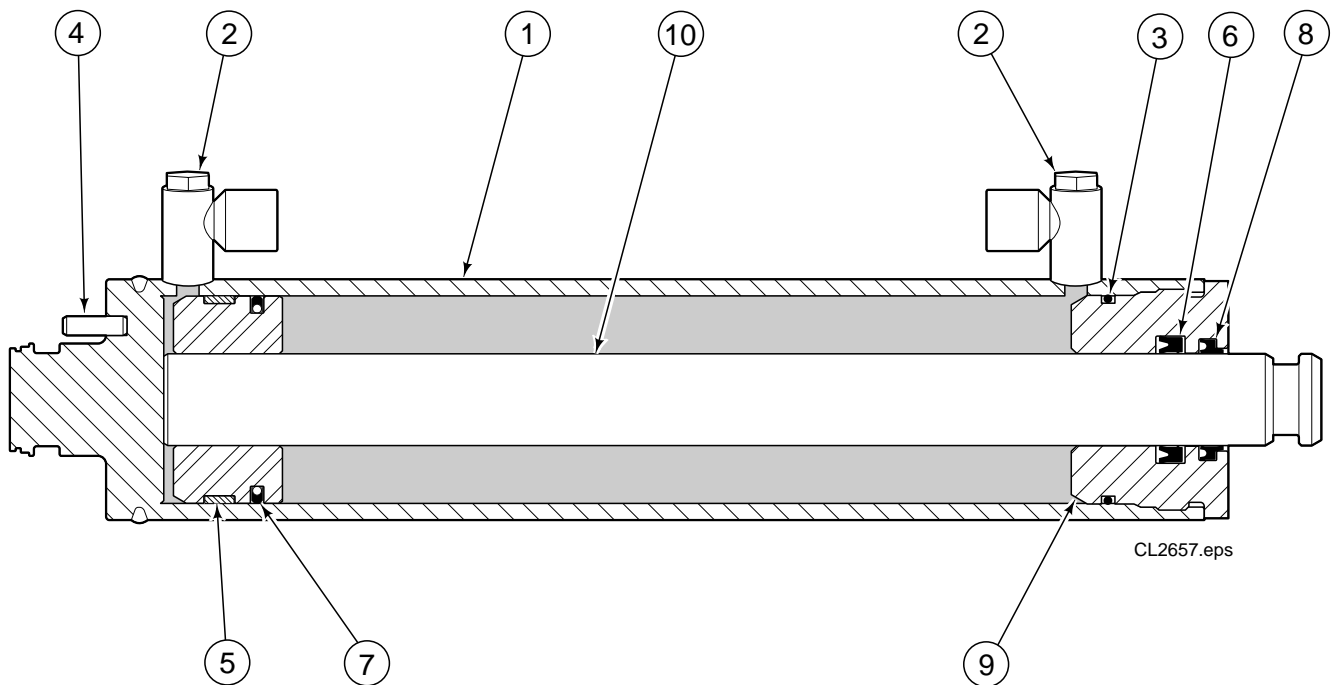


Cylinder Group

Zylinder Gruppe

Groupe Vérin

6052413

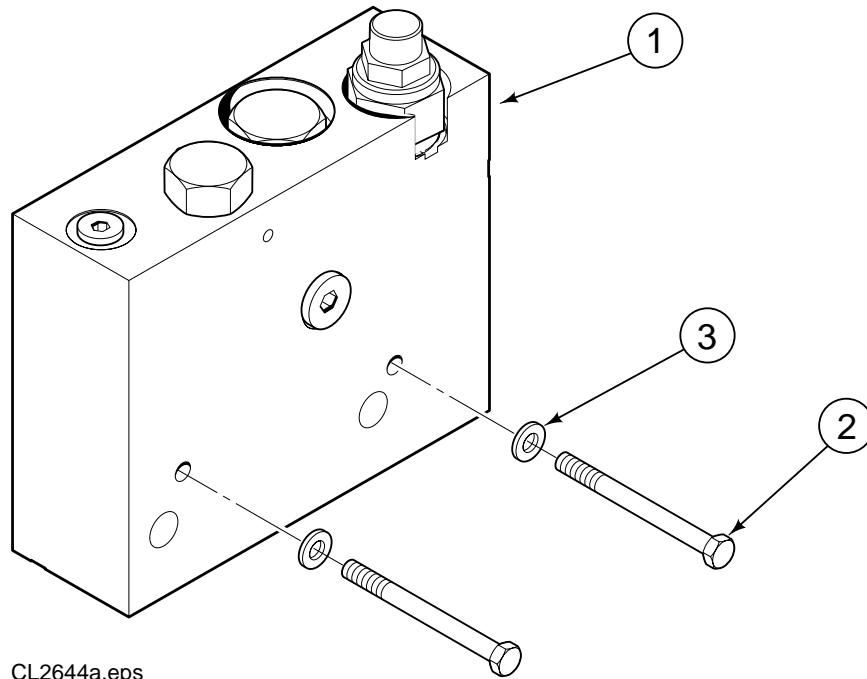


Ref.	Qty.	Part No.	Description	Bezeichnung	Discription
1	1	6052409	Shell	Zylinderrohr	Corps de vérin
2	1	17171	Plug	Stopfen	Bouchon
3	1	◆ 6031924	O-Ring	O-Ring	Joint torique
4	1	769011	Roll Pin	Spannhülse	Goupille
5	1	◆ 6031914	Piston Guide Ring	Kolben Führung	Guide Piston
6	1	◆ 6032118	Rod Seal	Kolbenstangedichtung	Joint de Vérin
7	1	◆ 6031916	Piston Seal	Kolbendichtung	Joint de Piston
8	1	◆ 6032119	Wiper	Abstreifer	Racleur
9	1	6031951	Retainer	Zylinderdeckel	Bague de retenue
10	1	6052412	Piston/Rod Assy.	Kolbenstange	Tige de Vérin

◆ Included in service kit 6033150 / Enthalten im Dichtsatz 6033150 / Inclus dans le kit de service 6033150

Valve Group, RH Clamping
Ventilgruppe
Groupe de Valve

6036426



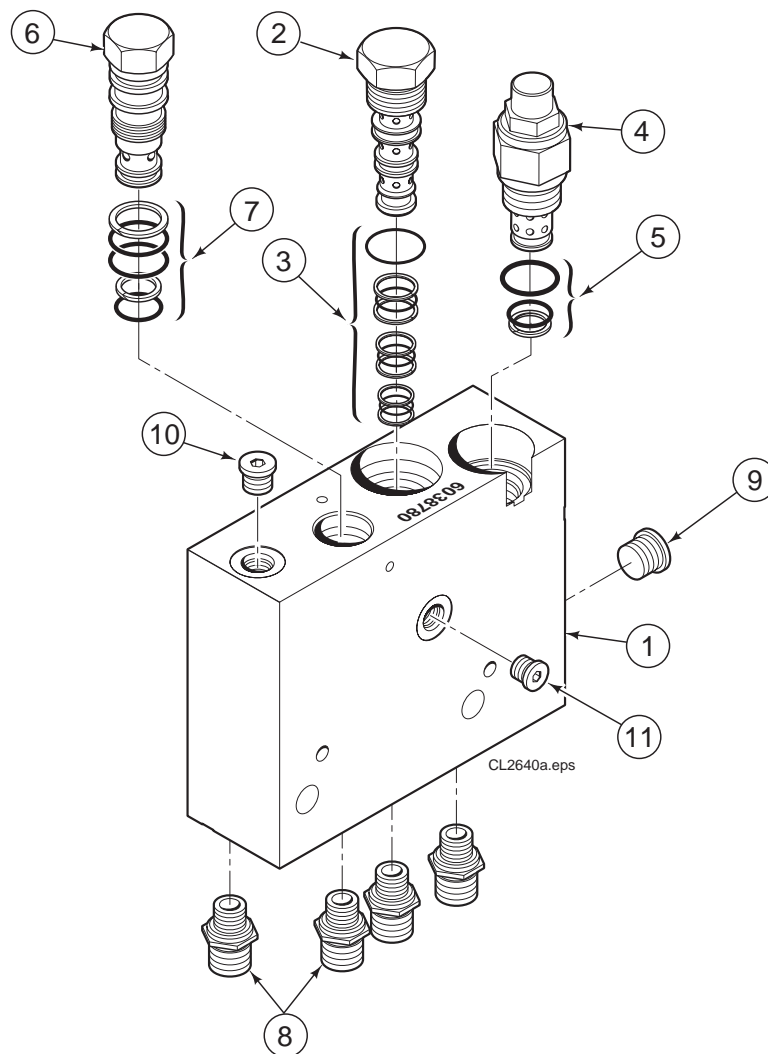
Ref.	Qty.	Part No.	Description	Bezeichnung	Description
1	1	6038787	Valve Assembly	Ventilzusammenbau	Ensemble de valve
2	2	768518	Capscrew, M6x65	Kopfschraube, M6x65	Vis à tête, M6x65
3	2	202346	Washer	Unterlegscheibe	Rondelle

Valve Assembly

Ventilzusammenbau

Ensemble de valve

6038787

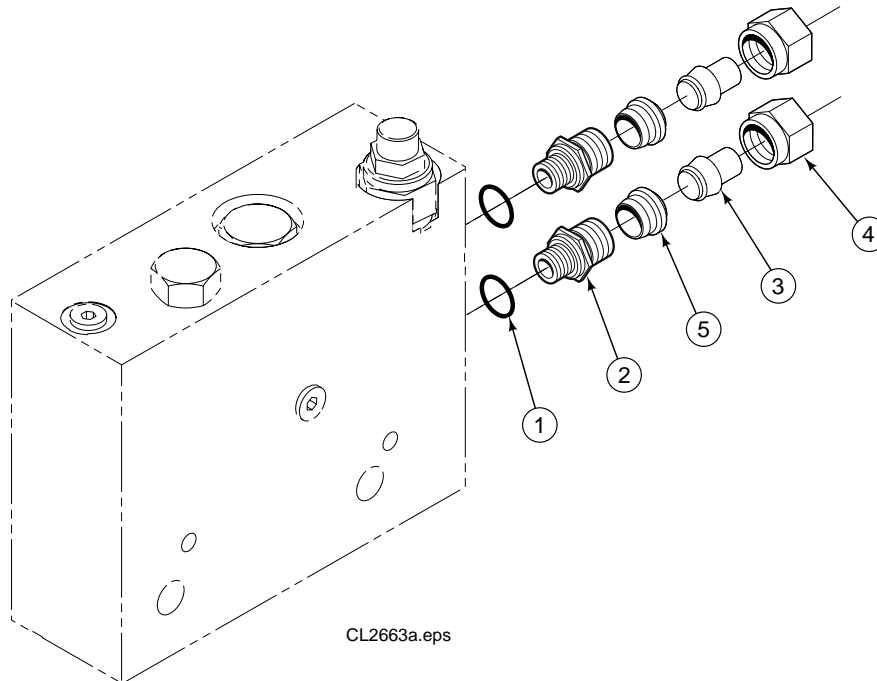


Ref.	Qty.	Part No.	Description	Bezeichnung	Description
1	1	6038732	Valve Body	Ventil Gehäuse	Corps de clapets
2	1	210266	Flow Divider/Combiner	Mengenteiler	Repart de débit
3	1	▲ 679992	Seal Kit	Dichsatz	Kit de service
4	1	6035790	Relief Valve	Druckbegr. Ventil	Valve de décharge
5	1	682170	Seal Kit	Dichsatz	Kit de service
6	1	6038929	Check Valve	Rückschlagventil	Valve anti-retour
7	1	▲ 667516	Seal Kit	Dichsatz	Kit de service
8	4	778100	Fitting, M16	Verschraubung, M16	Raccord, M16
9	1	604510	Plug	Stopfen	Bouchon
10	1	609234	Plug	Stopfen	Bouchon
11	1	663694	Plug	Stopfen	Bouchon

▲ Included in Service Kit / Enthalten im Dichsatz / Inclus dans le kit de service

Fitting Group
Verschraubungsgruppe
Groupe Raccord

6036233



Ref.	Qty.	Part No.	Description	Bezeichnung	Description
1	1	2840	O-Ring	O-Ring	Joint torique
2	1	752555	Connector	Verbindung	Raccord
3	1	799481	Plug	Stopfen	Bouchon
4	1	752544	Nut	Mutter	Ecrou
5	1	751726	Fitting	Verschraubung	Raccord

Fork Group
Gabelngruppe
Groupe Fourches

6222780
6222781



Ref.	Qty	Part No.	Description	Bezeichnung	Description
		■ 6222780	Fork Group LH	Gabelngruppe L.	Groupe Fourche G.
		▲ 6222781	Fork Group RH	Gabelngruppe R.	Groupe Fourche D.
1	1	6222778	Arm, LH	Arm, L.	Bras, G.
2	1	6222779	Arm, RH	Arm, R.	Bras, D.
3	2	6052416	Arm Carrier	Armtrager	Coulisse
4	12	769579	Capscrew, M20x40 12.9	Kopfschraube, M20x40 12.9	Vis à tête, M20x40 12.9

■ Includes items 1, 3 & 4 / Ref. 1, 3 & 4 enthalten / Ref. 1, 3 & 4 inclus

▲ Includes items 2, 3 & 4 / Ref. 2, 3 & 4 enthalten / Ref. 2, 3 & 4 inclus

Valve Guard Group
Ventilschutzgruppe
Groupe Protecteur de Valve

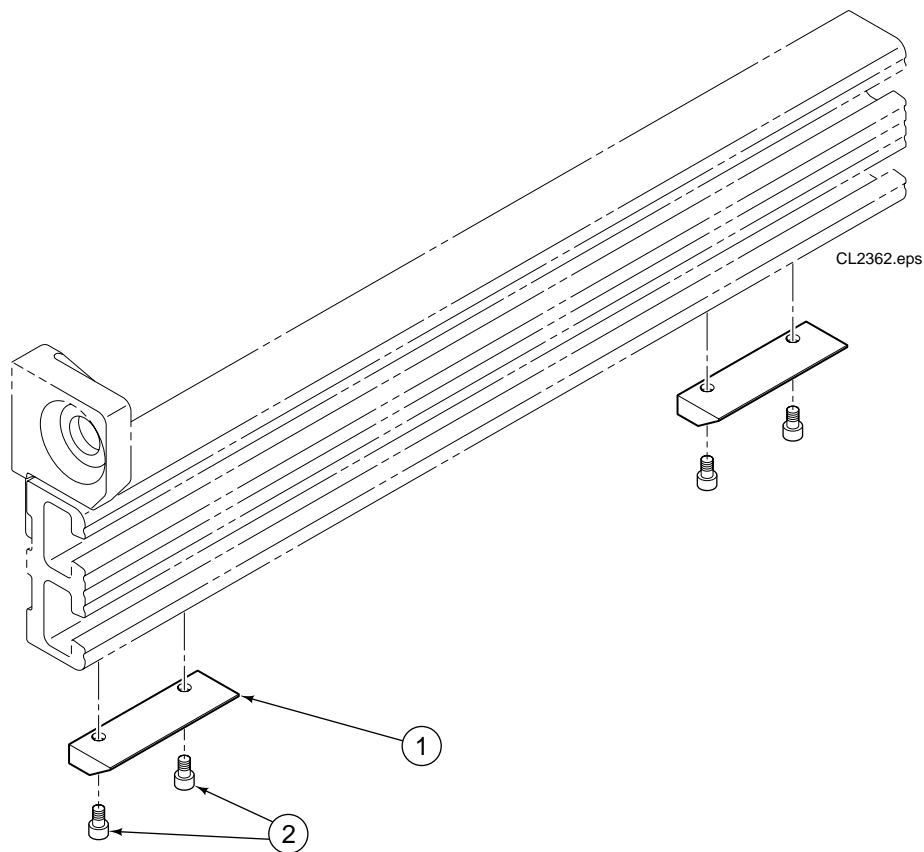
6033748



Ref.	Qty	Part No.	Description	Bezeichnung	Description
1	1	6205884	Valve Guard	Ventilschutz	Protecteur de Valve
2	2	6039282	Capscrew, M12x16	Kopfschraube, M12x16	Vis à tête, M12x16

Wear Tile Group
Verschleissziegelgruppe
Groupe Patin d' Usure

6031613



Ref.	Qty	Part No.	Description	Bezeichnung	Description
1	2	6031563	Wear Tile	Verschleissziegel	Patin d' Usure
2	4	6031581	Capscrew, M10x16	Kopfschraube, M10x16	Vis à tête, M10x16

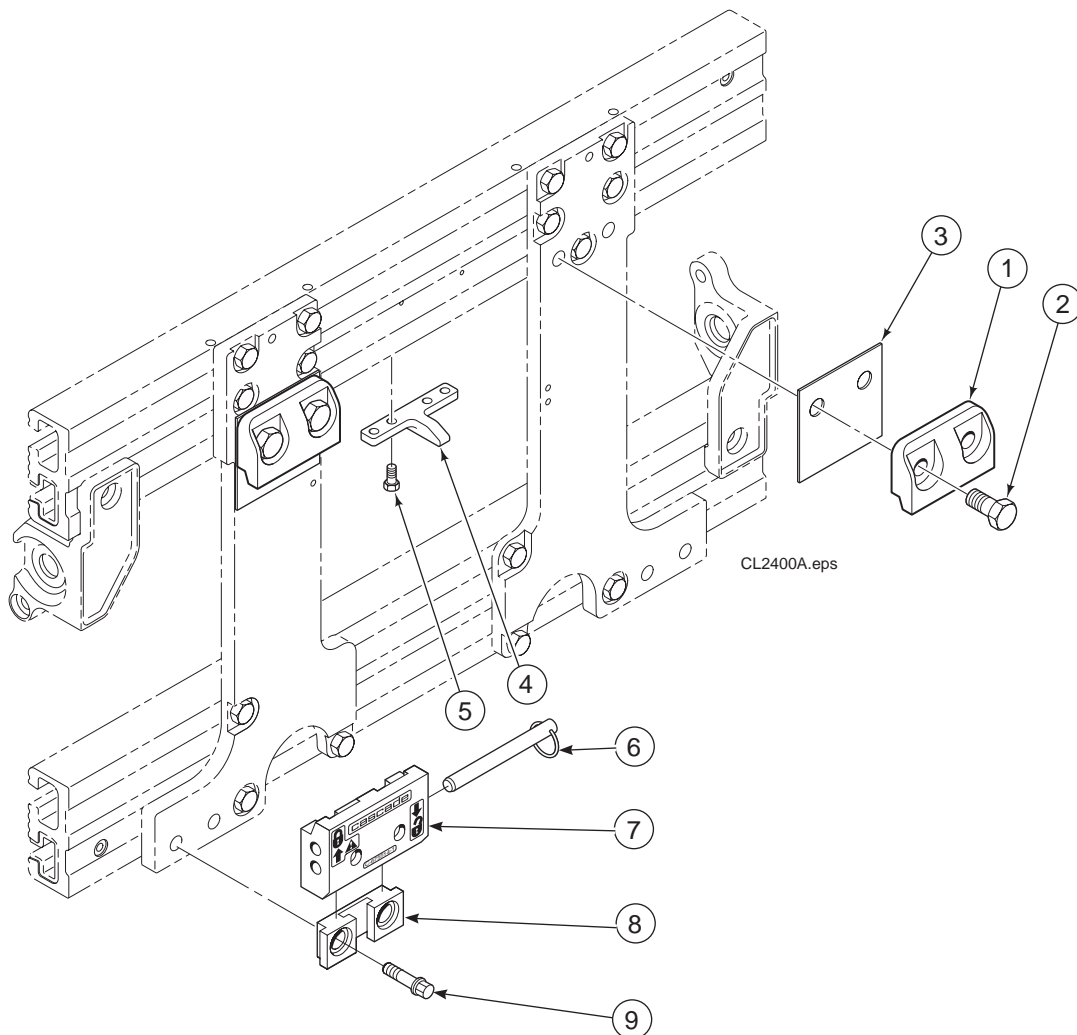
Mounting Groups QD

Aufhängungsgruppen (Schnellwechsel)

Groupes d' Accrochage (démontage rapide)

6031487

6033771



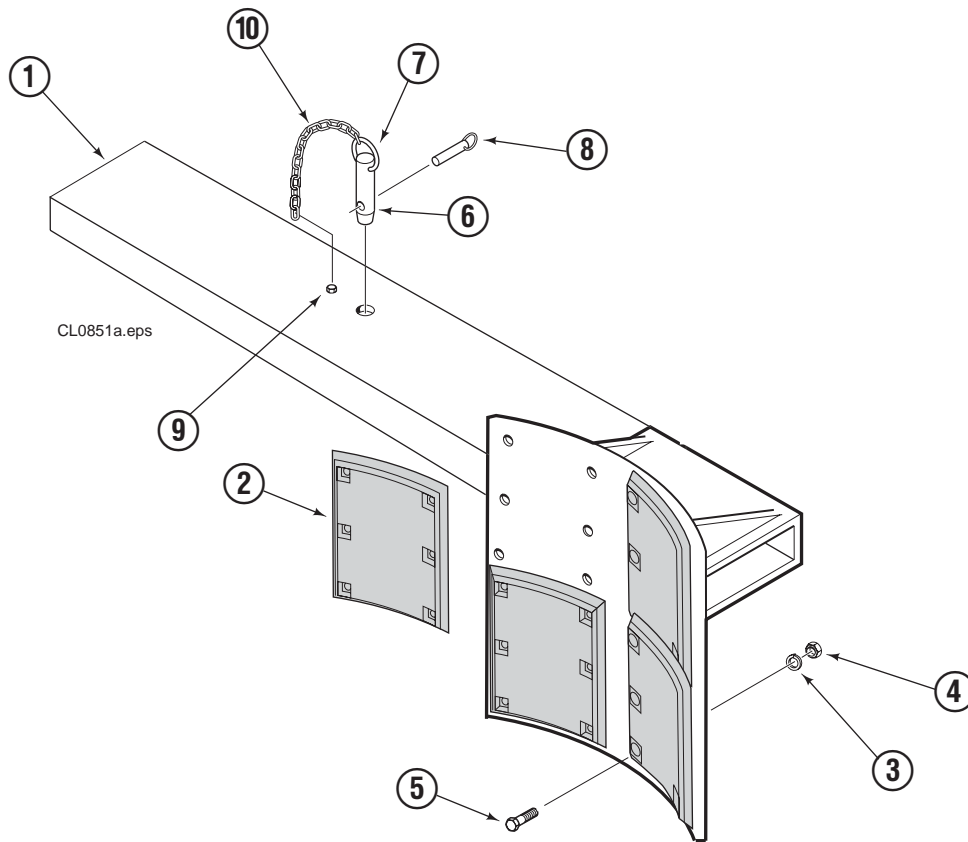
Ref.	Qty	Part No.	Description	Bezeichnung	Description
		▲ 6031487	Upper Mounting Group	Aufhängungsgr., oben	Groupe d' Accrochage, sup.
		● 6033771	Lower Mounting Group	Aufhängungsgr., unten	Groupe d' Accrochage, inf.
1	2	210491	Upper Hook	Haken, oben	Crochet, supérieur
2	4	6031415	Capscrew, M20x40	Kopfschraube, M20x40	Vis à tête, M20x40
3	2	6028563	Spacer	Distanzstueck	Entretoise
4	1	6031422	Center Key	Keil	Clavette
5	4	212632	Capscrew, M10x20	Kopfschraube, M10x20	Vis à tête, M10x20
6	2	678832	Pin	Bolzen	Goupille
7	2	675514	Lower Hook	Haken, unten	Crochet, inférieur
8	2	675515	Guide	Führung	Guide
9	4	217643	Capscrew, M16x50	Kopfschraube, M16x50	Vis à tête, M16x50

▲ Includes items 1–5 / Ref. 1-5 enthalten / Ref. 1-5 inclus

● Includes items 6–9 / Ref. 6-9 enthalten / Ref. 6-9 inclus

Drum Arm, Slip-On Faßarm-gruppe Groupe Bras à fûts

6222784



Ref	Qty	Part No.	Description	Bezeichnung	Description
1	1	6222731	Slip-on arm	Mehrzweckarm	Bras amovible
2	4	624701	Contact pad	Platte	Plateau
3	24	787389	Washer	Unterlegblech	Rondelle
4	24	767414	Nut	Mutter	Ecrou1
5	24	770680	Cap screw	Kopfschraube	Vis à tête
6	1	638207	Pin	Bolzen	Goupille
7	1	630453	Handle	Griff	Poignee
8	1	638220	Pin	Bolzen	Goupille
9	1	206321	Cap screw	Kopfschraube	Vis à tête
10	1	10981	Chain	Kette	Chaine