



CLX 66 Load Extender

CLX 66 Vorschubgabelträger

CLX 66 Pantographe

SEL-56128

Foreword

This manual illustrates service replacement parts for the Cascade Load Extender. The illustrations and lists contain part numbers, descriptions and quantities. Quantities shown are for one complete assembly unless otherwise indicated.

Nameplate

The nameplate shows the following:

- catalog number
- serial number
- rated capacity
- centre of gravity
- recommended operating pressure.

The serial and unit identification numbers are stamped under the nameplate as well as on the nameplate itself.

Introduction

Ce manuel comprend les pièces de rechange de Pantographe de CASCADE.

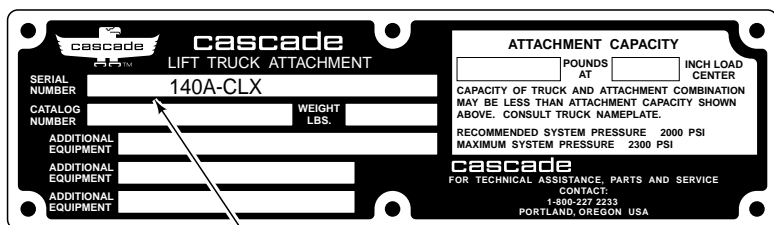
Les quantités indiquées sont celles nécessaires pour un ensemble complet sauf mention contraire.

La plaque d'indentification

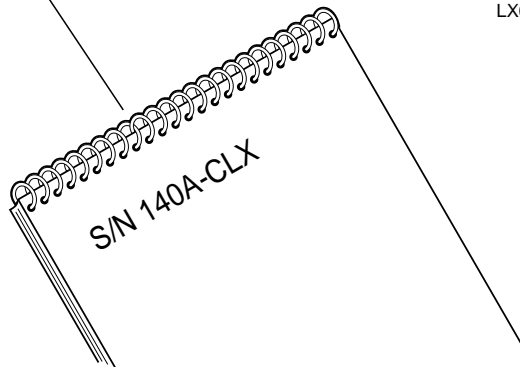
Une plaque CASCADE est attaché ou coullée sur le chassis à l'arrière gauche, les informations mentionnées sont:

- le numéro de catalogue
- le numéro de série
- le capacité nominale
- le centre de gravité
- la pression d'utilisation récommandé.

Le numéro de série et la référence sont également gravés sous la plaque.



LX0002A.eps



Benutzungshinweis

In diesem Handbuch sind alle Ersatzteile die zur Wartung und Instandsetzung der Cascade Vorschubgabelträger benötigt werden, abgebildet bzw. erläutert. Die Bilder und Stückliste enthalten Teilnummern, Bezeichnungen, benötigte Mengen, Schlüssel- und Fußnoten, die das Auffinden der richtigen Bauteile erleichtern.

Die angegebenen Mengen gelten für einen kompletten Zusammenbau, sofern das nicht anderweitig angegeben ist.

Typenschild

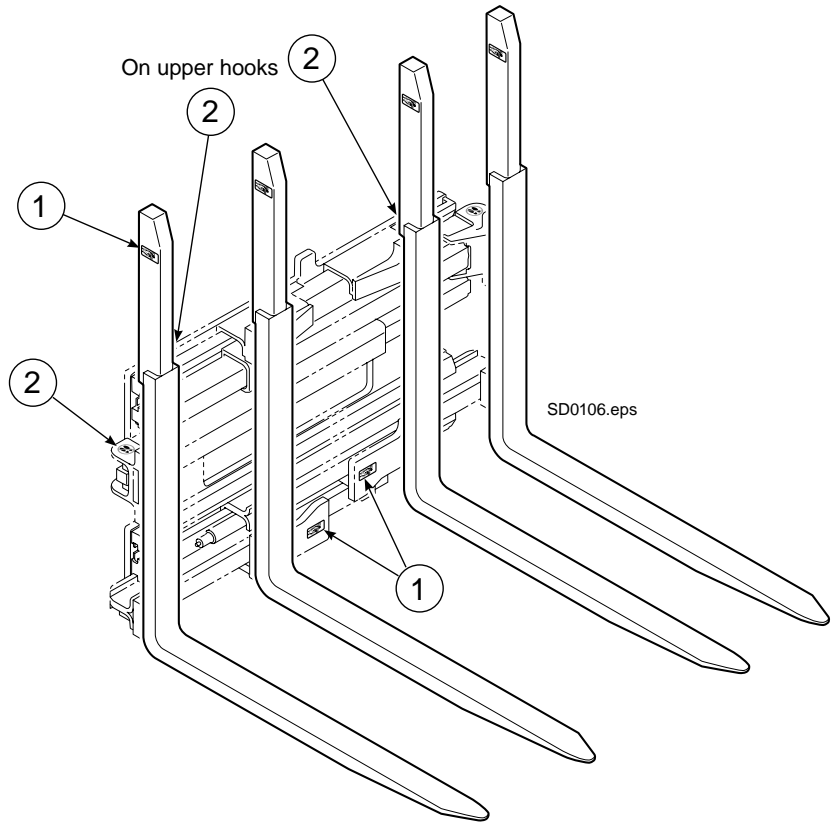
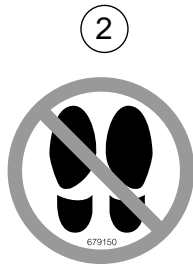
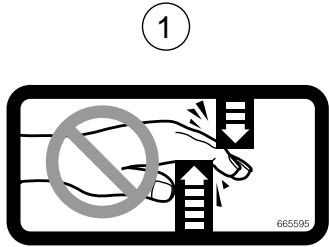
Folgende Angaben sind auf dem Typenschild verzeichnet:

- Anbaugerätenummer
- Anbaugeräte Bezeichnung
- Serien Nummer
- Tragfähigkeit.

Decals

Warnungsschild

Auto Collant



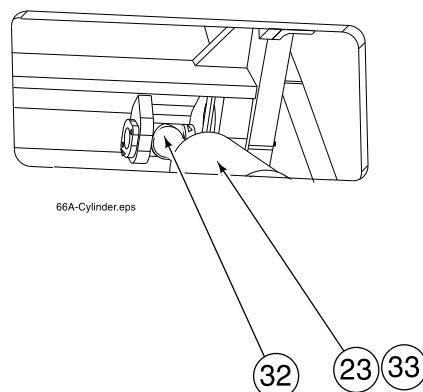
Ref.	Qty	Part No.	Description	Bezeichnung	Description
1	12	665595	No Hand Hold Decal	Warnungsschild	Auto collant
2	6	679150	No Step Decal	Warnungsschild	Auto collant
3	1	211274	Eagle, 80 mm	Cascade Adler, 80 mm	Aigle Cascade, 80 mm
4	2	211275	Eagle, 160 mm	Cascade Adler, 160 mm	Aigle Cascade, 160 mm

Carriage Group

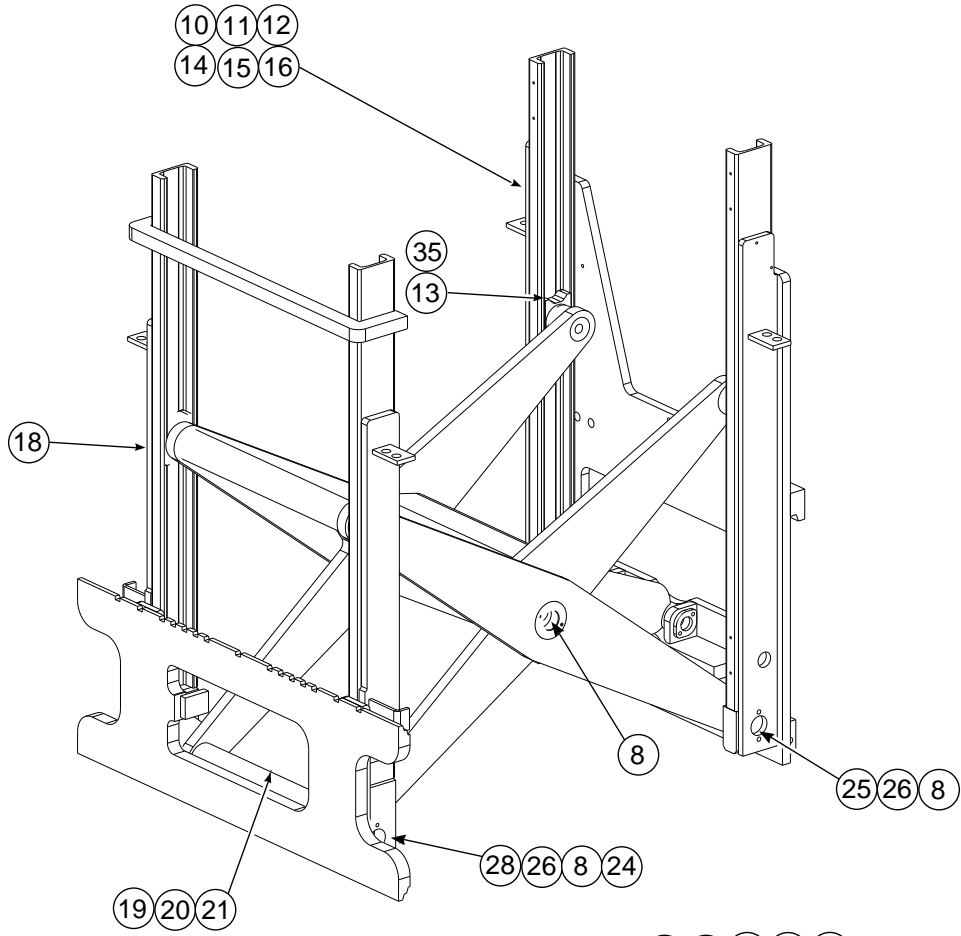
Gabeltragergruppe

Groupe Tablier

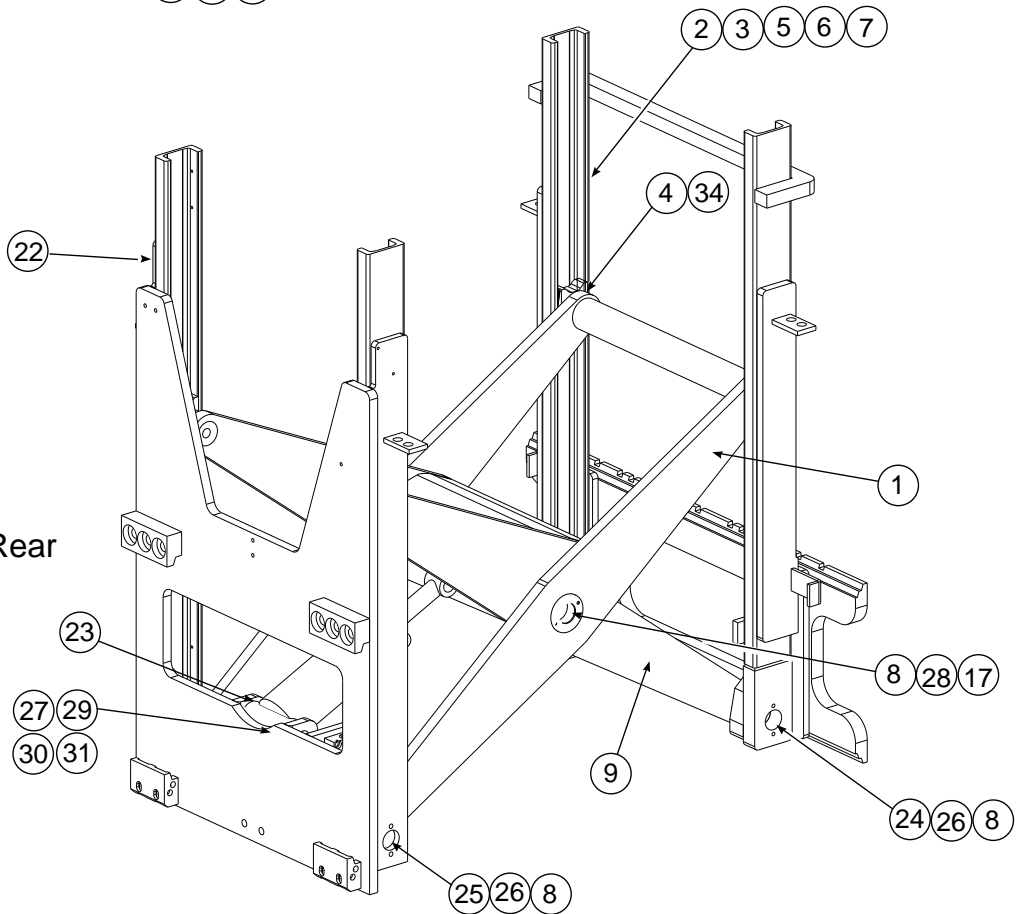
Ref.	Qty.	Part No.	Description	Bezeichnung	Description
1	1	1016710	Outer link	Lasche	Bielette
2	2	200495	Bearing	Lager	Roulement
3	2	678534	Capscrew	Kopfschraube	Vis à tête
4	2	689808	Stub shaft	Welle	Axe
5	2	7401	Grease fitting	Schmiernippel	Graisser
6	4	1016813	Shim	Unterlegblech	Cale
7	4	1016813	Shim	Unterlegblech	Cale
8	6	652438	Bushing	Buchse	Bague
9	1	1016711	Inner link	Lasche	Bielette
10	2	200495	Bearing	Lager	Roulement
11	2	687221	Nut	Mutter	Ecrou
12	2	678534	Capscrew	Kopfschraube	Vis à tête
13	4	689172	Stub shaft	Welle	Axe
14	4	7401	Grease fitting	Schmiernippel	Graisser
15	8	1016814	Shim	Unterlegblech	Cale
16	8	1016815	Shim	Unterlegblech	Cale
17	2	1016810	Pin L=222	Bolzen L=222	Goupille L=222
18	1	1016841	Front carriage	Gabeltrager	Tablier
19	1	678997	Capscrew	Kopfschraube	Vis à tête
20	8	794217	Disk spring	Tellerfeder	Ressort
21	1	678990	Nut	Mutter	Ecrou
22	1	1016603	Rear carriage	Gabeltrager	Tablier
23	1	1016846	Cylinder	Zylinder	Vérin
24	2	1016812	Pin L=200	Bolzen L=200	Goupille L=200
25	2	1016811	Pin L=140	Bolzen L=140	Goupille L=140
26	12	684594	Capscrew	Kopfschraube	Vis à tête
27	1	680029	Pin L=236	Bolzen L=236	Goupille L=236
28	2	1020683	Ring	Ring	
29	4	674828	Retainer	Arretierungsdeckel	Plaque de sûreté
30	8	768793	Capscrew	Kopfschraube	Vis à tête
31	6	675086	Drive pin	Haltestift	Goupille
32	1	888798	Pin L=170	Bolzen	Goupille
33	6	206591	Retainer	Arretierungsdeckel	Plaque de sûreté
34	2	226844	Bolt	Schraube	Boulon
35	2	768851	Bolt	Schraube	Boulon



Front

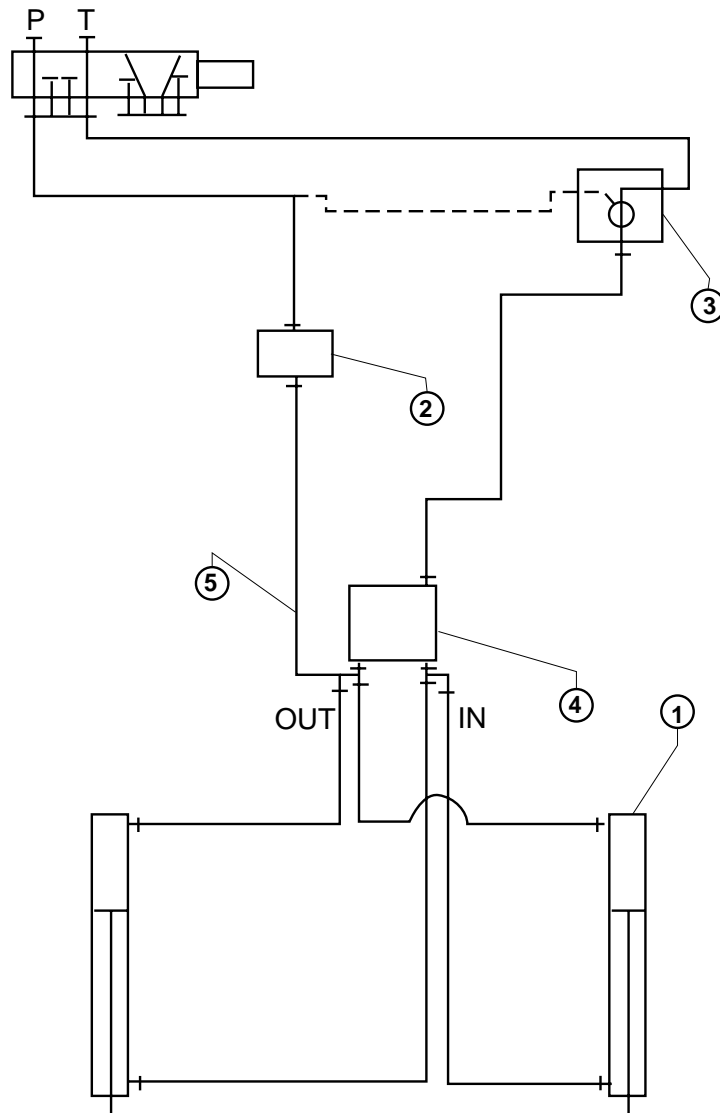


Rear



Cylinder and Hosing Group
Zylinder und Schlauchgruppe
Groupe Vérin et Flexible

LC-1016845

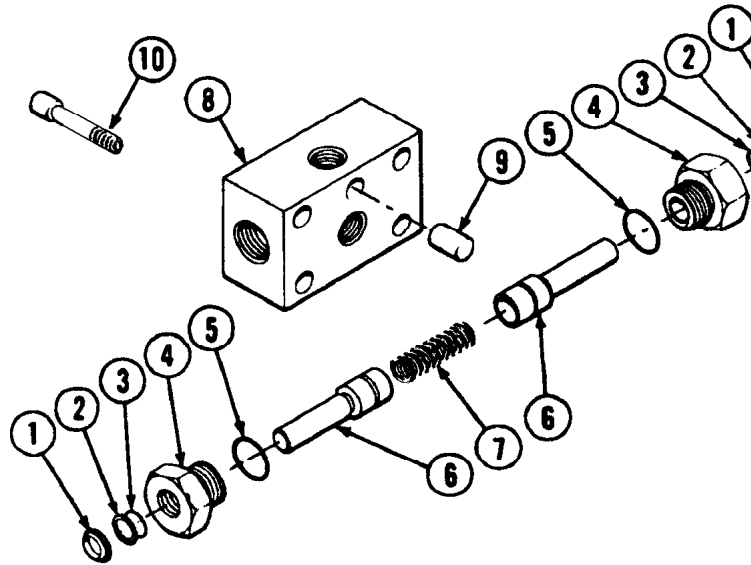


Ref.	Qty.	Part No.	Description	Bezeichnung	Description
1	2	1016846	Cylinder	Zylinder	Vérin
2	1	775450	Valve	Ventil	Valve
3	1	626307	Check valve	Ventil	Valve
4	1	677379	Relief valve - crossover	Druckbegrenzungsventil	Valve de décharge
5	1	1 795103	Hose	Schlauch	Tuyau

1 Specify length when ordering hoses / Bei Bestellung von Schläuchen Länge spezifizieren /
 Chez commande specifiez les longueurs des flexibles

Stop Group LC-775450

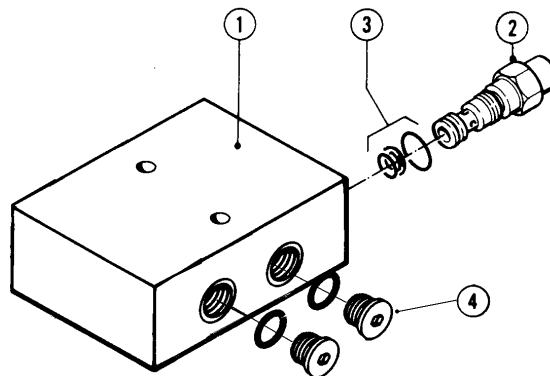
gruppe
Groupe



Ref.	Qty.	Part No.	Description	Bezeichnung	Description
1	2	670541	Wiper	Abstreifer	Racleur
2	2	615006	Back up ring	Stutzring	Joint de protection
3	2	2702	O ring	O-Ring	Joint
4	2	670540	Special nut	Specialmutter	Ecrou spécial
5	2	2841	O ring	O-Ring	Joint de protection
6	2	670539	Plunger	Stift	Plongeur
7	1	670542	Spring	Feder	Ressort
8	1	670452	Body	Ventilkörper	Corps
9	1	611210	Pin	Bolzen	Goupille
10	4	777528	Capscrew	Kopfschraube	Vis à tête

Relief Valve LC-677379

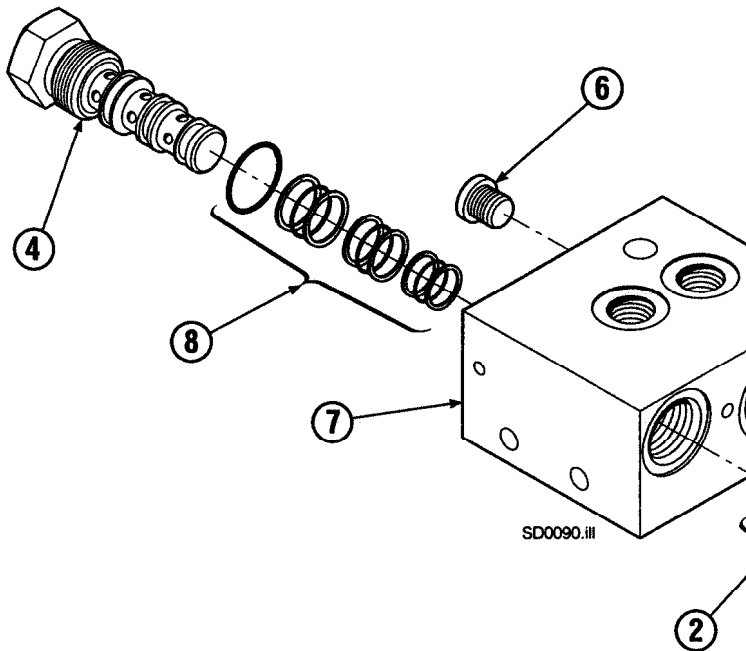
Druckbegrenzungsventil
Valve de Décharge



Ref.	Qty.	Part No.	Description	Bezeichnung	Description
1	1	677378	Body	Ventilkörper	Corps
2	1	677400	Relief valve	Druckbegrenzungsventil	Valve de décharge
3	1	684625	Seal kit	Dichtsatz	Kit de service
4	4	626252	Plug	Stopfen	Bouchon

Valve, ITA Class III Ventil Valve

LC-212566



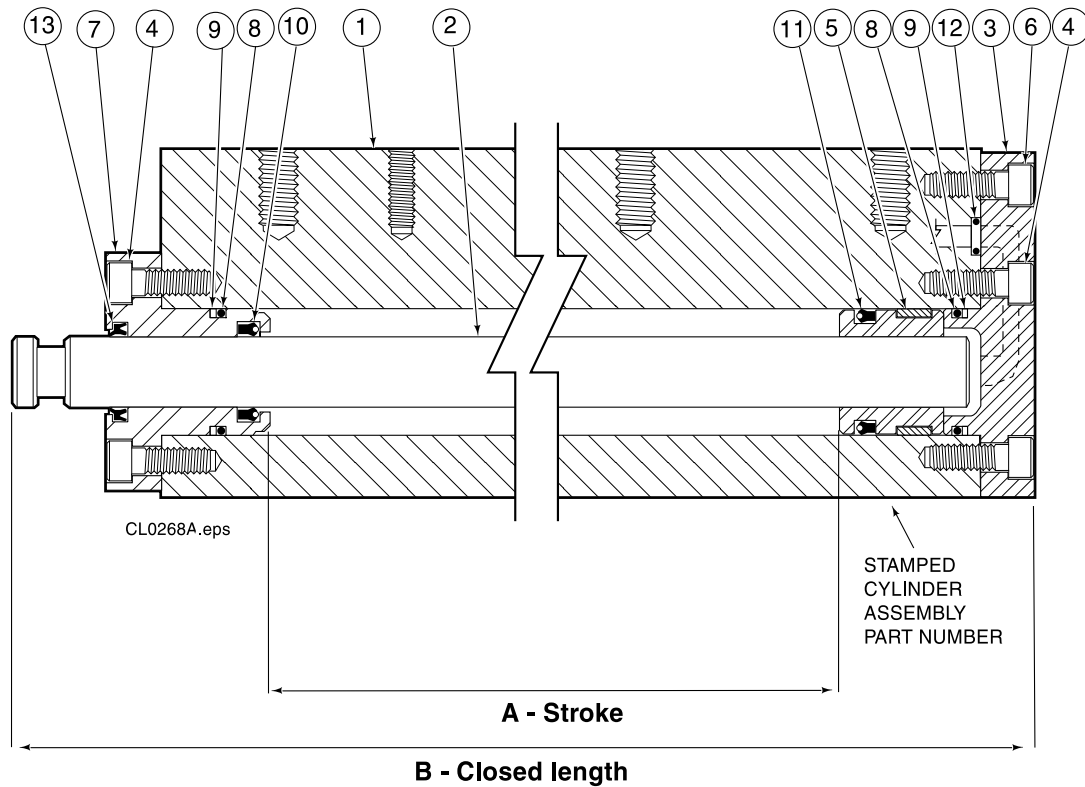
Ref.	Qty.	Part No.	Description	Bezeichnung	Description
1	1	209847	Check valve	Rückschlagventil	Valve anti-retour
2	2	● 682170	Seal kit	Dichtsatz	Kit de service
3	1	210265	Piston	Kolben	Piston
4	1	210266	Flow divider /combiner	Mengenteiler	Repart de débit
5	1	213535	Crossover relief valve	Druckbegrenzungsventil	Valve de décharge
6	1	609234	Fitting, 4	Verschraubung, 4	Raccord, 4
7	1	211454	Valve body	Ventil Gehäuse	Corps de clapets
8	1	● 679992	Seal kit	Dichtsatz	Kit de service

● Included in service kit 213604 / Enthalten im Dichtsatz 213604 / Inclus dans le kit de service 213604

Frame Cylinder

Zylinder

Vérin



1200mm Frame / 1200mm Rahmen / 1200mm Bati

Ref.	Qty.	Part No.	Description	Bezeichnung	Description
		214626	Cylinder Assembly	Zylinder	Vérin
		706mm	Stroke - A		
		837mm	Closed length - B		
1	1	214627	Cylinder Shell	Zylinderrohr	Tube de vérin
2	1	4157-820	Rod	Kolbenstange	Tige de vérin

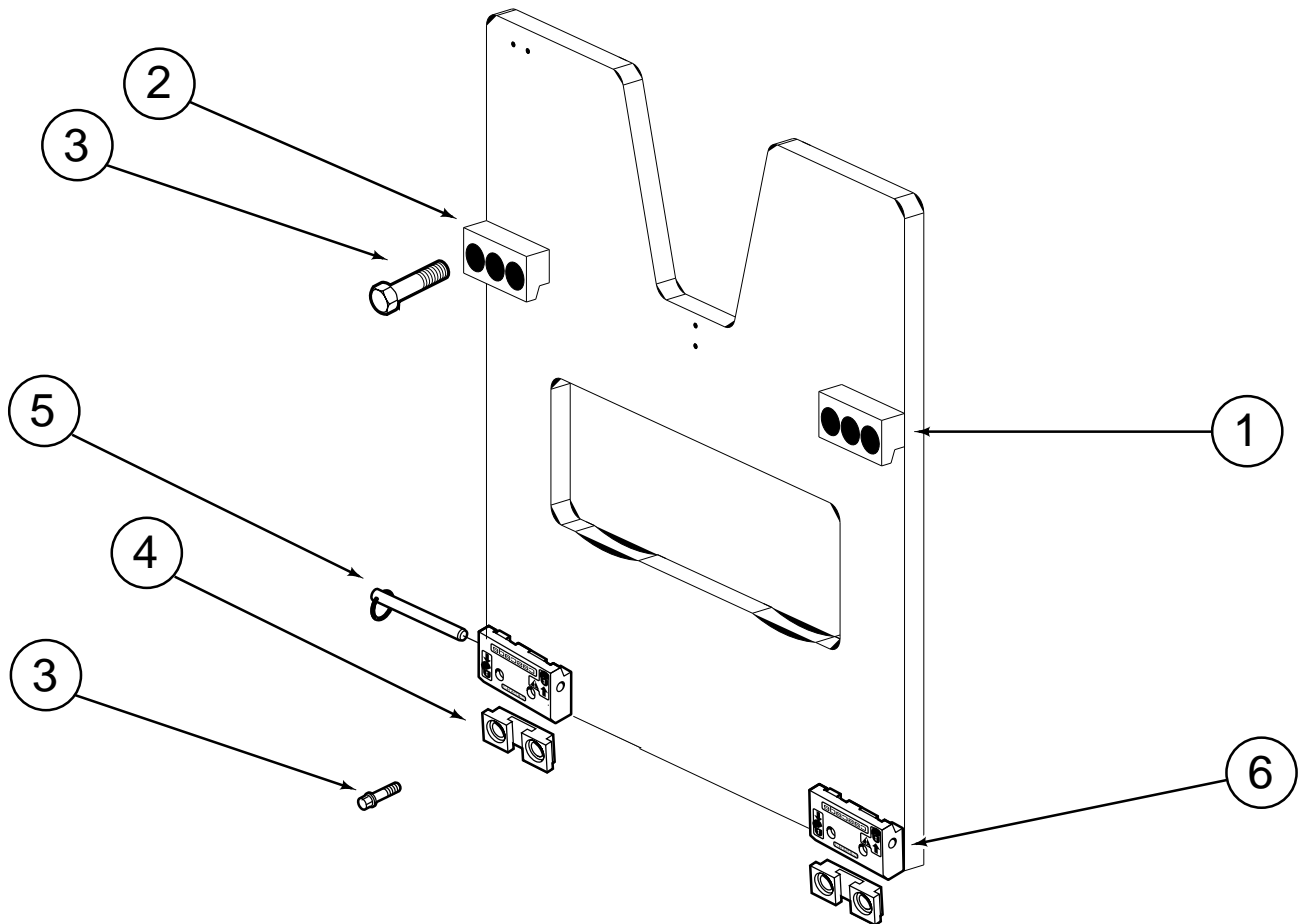
Common Parts / Einfache Komponenten / Pièces communes

Ref	Qty	Part No.	Description	Bezeichnung	Description
3	1	213783	End Cap	Deckel	Bague
4	8	768208	Capscrew, M8 x 25	Kopfschraube, M8 x 25	Vis à tête, M8 x 25
5	1	▲ 209809	Bearing	Lager	Roulement
6	1	787375	Capscrew, M8 x 20	Kopfschraube, M8 x 20	Vis à tête, M8 x 20
7	1	212452	Retainer	Buchse	Bague
8	2	▲ 643379	O-ring	O-Ring	Joint torique
9	2	▲ 210050	Back-up ring	Stutzring	Joint de protection
10	1	▲ 212477	Seal	Dichtung	Joint
11	1	▲ 209808	Seal	Dichtung	Joint
12	2	▲ 214053	O-ring, durometer	O-Ring	Joint torique
13	1	▲ 562131	Wiper	Abstreifer	Racleur

▲ Included in Service Kit 210090 / Enthalten im Dichtsatz 210090 / Inclus dans le kit de service 210090

Mounting Group Aufhängungsgruppe Groupe d' Accrochage

LC-888593



Ref.	Qty.	Part No.	Description	Bezeichnung	Description
		▲ 888593	Upper hook group	Aufhängungsgr., oben	Groupe d' Accrochage, sup.
		● 783512	Lower hook group	Aufhängungsgr., unten	Groupe d' Accrochage, inf.
1	1	676126	Upper hook - RH	Haken - R	Crochet - D
2	1	676125	Upper hook - LH	Haken - L	Crochet - G
3	6	676801	Capscrew, M16 x 65	Kopfschraube, M16 x 65	Vis à tête, M16 x 65
4	2	675958	Guide	Führung	Guide
5	2	678832	Release pin	Bolzen	Goupille
6	2	675957	Lower hook	Haken	Crochet
7	4	779016	Capscrew	Kopfschraube	Vis à tête

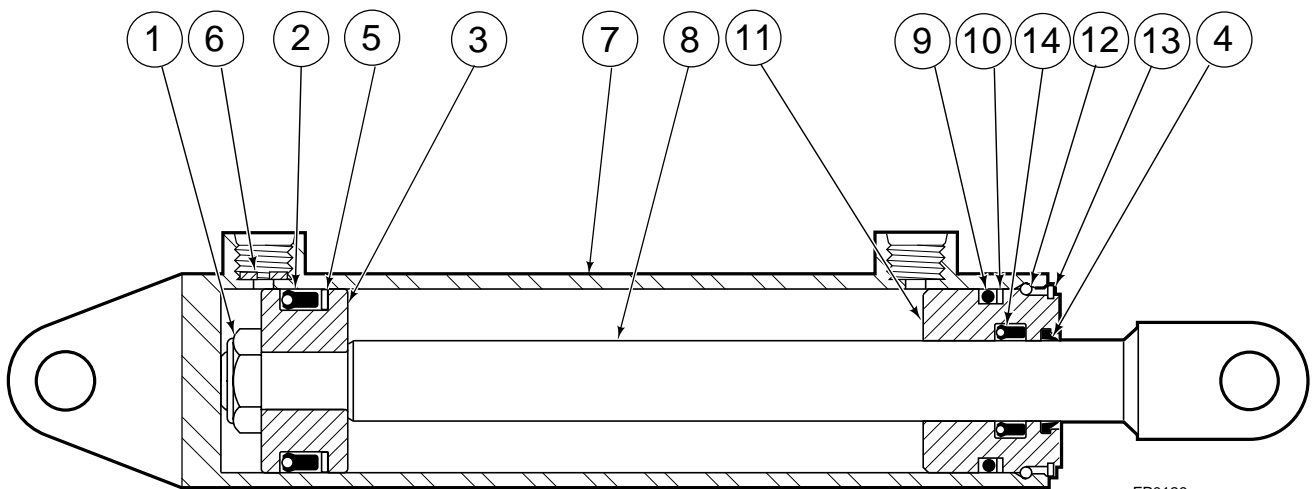
▲ Includes items 1–4 / Ref. 1-4 enthalten / Ref. 1-4 inclus

● Includes items 5–8 / Ref. 5-8 enthalten / Ref. 5-8 inclus

Sideshift Cylinder

Zylinder

Vérin



FP0126.eps

Ref	Qty	Part No	Description	Bezeichnung	Description
		675548	Cylinder Assembly	Zylinderzusammenbau	Ensemble de vérin
1	1	553857	Nut	Mutter	Ecrou
2	1	■ 662452	Seal	Dichtung	Joint
3	1	553501	Piston	Kolben	Piston
4	1	■ 636851	Wiper	Abstreifer	Racleur
5	1	■ 638247	Back-up Ring	Stutzring	Joint nde protection
6	1	675550	Washer	Unterlegblech	Rondelle
7	1	675549	Shell	Zylinderrohr	Corps de vérin
8	1	553449	Rod	Kolbenstange	Tige de vérin
9	1	■ 2785	O-Ring	O-Ring	Joint torique
10	1	■ 615128	Back-up Ring	Stutzring	Joint de protection
11	1	553500	Retainer	Zylinderdeckel	Bague de retenue
12	1	553856	Retaining Ring	Ring	Joint
13	1	7202	Snap Ring	Sicherungsring	Circlips
14	1	■ 641835	Seal	Dichtung	Joint

■ Included in Service Kit 553861 / Enthalten im Dichtsatz 553861 / Inclus dans le kit de service 553861

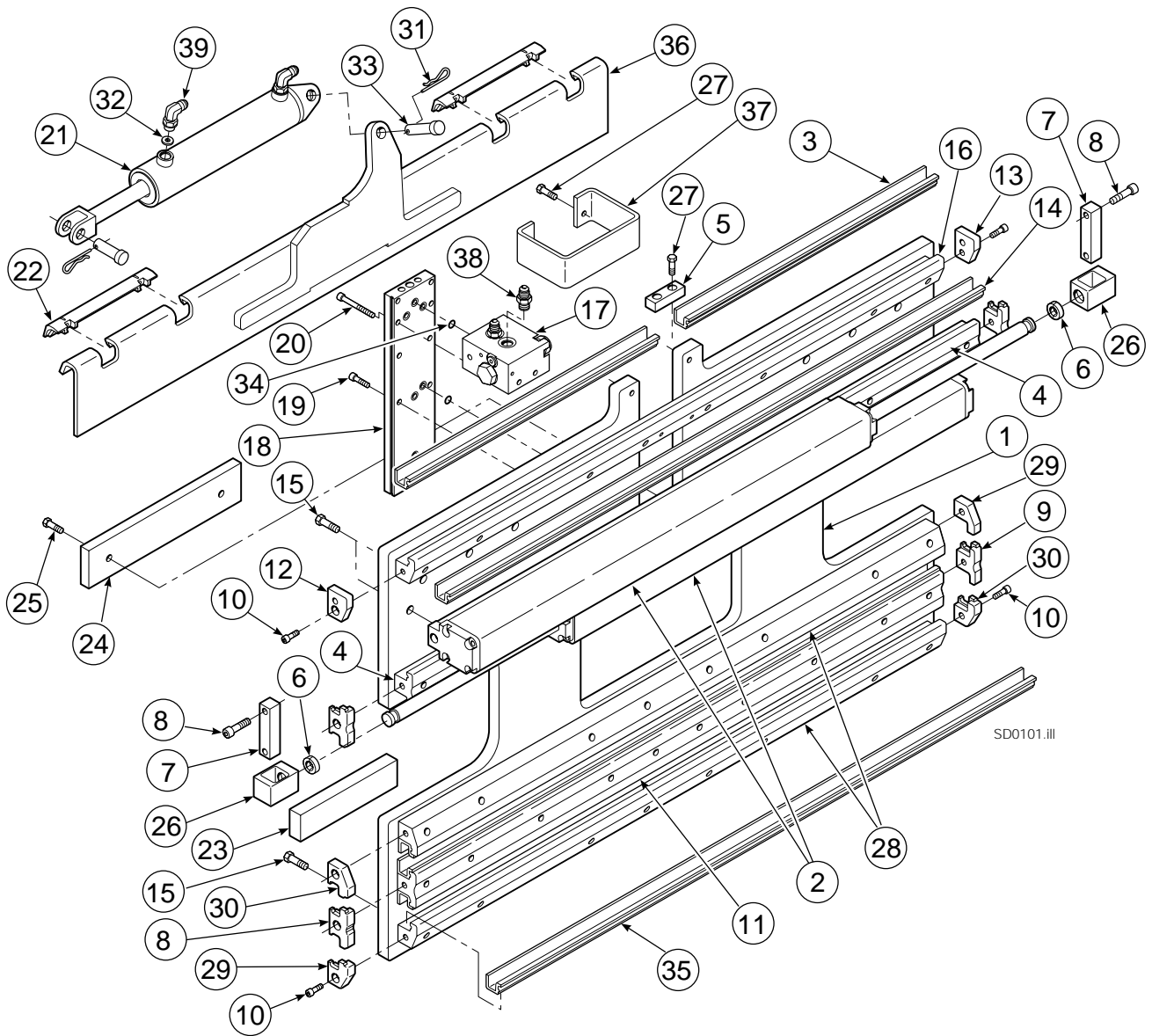
Base Unit Group, ITA Class III
Rahmengruppe
Groupe Bâti

LC-214639

Ref.	Qty.	Part No.	Description	Bezeichnung	Description
1	1	213106	Baseplate	Grundplatte	Plaque de base
2	1	214626	Arm cylinder	Zylinder	Vérin
3	1	4786-583	Bearing segment	Gleitschiene	Glissière
4	2	214630	T-bar - upper	Trager oben	Barre supérieur
5	-	-	Fork stop		
6	4	210490	Retainer half ring	Buchse	Bague
7	2	210489	Rod end anchor	Anker	Ancrage
8	4	768303	Capscrew M10 x 35	Kopfschraube M10 x 35	Vis à tête M10 x 35
9	4	210140	Bearing retainer	Lager	Roulement
10	10	787375	Capscrew M8 x 20	Kopfschraube M8 x 20	Vis à tête M8 x 20
11	1	214632	T-bar - lower	Trager unten	Barre inférieure
12	1	211380	Retainer / stop LH	Buchse	Bague
13	1	211379	Retainer / stop RH	Buchse	Bague
14	4	4730-1180	Bearing segment	Gleitschiene	Glissière
15	52	211689	Capscrew M12 x 30	Kopfschraube M12 x 30	Vis à tête M12 x 30
16	1	214636	T-bar - upper	Trager oben	Barre supérieur
17	1	212566	Valve assembly	Ventilzusammenbau	Ensemble de valve
18	1	211456	Manifold		
19	6	768208	Capscrew M8 x 25	Kopfschraube M8 x 25	Vis à tête M8 x 25
20	4	768795	Capscrew M8 x 60	Kopfschraube M8 x 60	Vis à tête M8 x 60
21	1	675548	Sideshift cylinder	Seitenschub Zylinder	Vérin de dépl. latéral
22	2	672018	Upper bearing	Lager oben	Roulement supérieur
23	2	208350	Lower bearing	Lager unten	Roulement inférieur
24	1	218208	Spacer block	Distanzstück	Entretoise
25	2	767615	Capscrew M10 x 25	Kopfschraube M10 x 25	Vis à tête M10 x 25
26	2	209741	Rod end	Stangenende	Chape
27	2	684649	Capscrew M10 x 25	Kopfschraube M10 x 25	Vis à tête M10 x 25
28	2	214634	T-bar - lower	Trager unten	Barre inférieur
29	2	212585	Bearing retainer	Lager	Roulement
30	2	212586	Bearing retainer	Lager	Roulement
31	2	672726	Cotter pin	Splint	Goupille fendue
32	1	675550	Washer	Unterlegscheibe	Rondelle
33	2	678525	Clevis pin	Bolzen	Axe
34	7	214053	O-ring	O Ring	Joint torique
35	4	4730-1170	Bearing segment	Gleitschiene	Glissière
36	1	211371	Anchor bracket	Aufhängungsplatte	Support d'accrochage
37	1	212741	Valve guard	Ventil	Valve
38	1	4787-583	Bearing segment	Gleitschiene	Glissière

Base Unit Group, ITA Class III
Rahmengruppe
Groupe Bâti

LC-214639



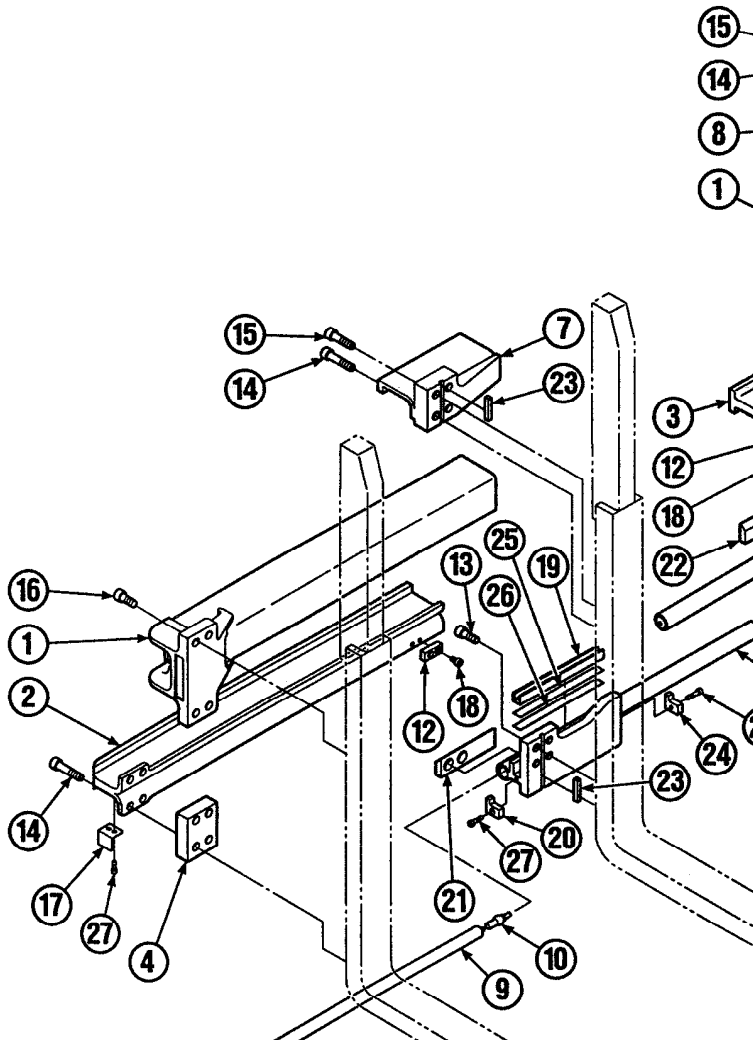
Arm Group
Armgruppe
Groupe Bras

LC-212579

Ref.	Qty.	Part No.	Description	Bezeichnung	Description
1	2	4316-814	Upper arm bar	Armtrager oben	Coulisse supérieur
2	1	212629	Lower arm bar - RH	Armtrager unten - R.	Coulisse inférieur - D.
3	1	212628	Lower arm bar - LH	Armtrager unten - L.	Coulisse inférieur - G.
4	2	210587	Spacer	Distanzstück	Entretoise
5	1	213078	Lower hook - RH	Haken unten - R.	Crochet inférieur - D.
6	1	213081	Lower hook - LH	Haken unten - L.	Crochet inférieur - G.
7	1	213087	Upper hook - RH	Haken oben - R.	Crochet supérieur - D.
8	1	213086	Upper hook - LH	Haken oben - L.	Crochet supérieur - G.
9	2	212683	Gas spring	Feder	Ressort
10	2	213011	Ball joint	Kugel	Bille
11	2	213012	Ball joint	Kugel	Bille
12	2	212687	Lower fork stop	Gabel	Fourche
13	8	769574	Capscrew M16 x 35	Kopfschraube	Vis à tête
14	12	769578	Capscrew M16 x 60	Kopfschraube	Vis à tête
15	4	769577	Capscrew M16 x 50	Kopfschraube	Vis à tête
16	8	769573	Capscrew M16 x 30	Kopfschraube	Vis à tête
17	2	213022	Guard	Schutzgitter	Protecteur
18	4	213023	Capscrew M10 x 16	Kopfschraube	Vis à tête
19	2	4501-222	Bearing segment	Gleitschiene	Glissière
20	2	212979	Bearing retainer	Lager	Roulement
21	1	212682	Bearing - RH	Lager - R.	Roulement D.
22	1	213899	Bearing - LH	Lager - L.	Roulement - G.
23	4	213364	Key	Keil	Clavette
24	2	213360	Bearing retainer	Lager	Roulement
25	4	212559	Shim 0.1 mm	Unterlegblech 0.1 mm	Cale 0.1 mm
26	4	213913	Shim 0.5 mm	Unterlegblech 0.5 mm	Cale 0.5 mm
27	8	787375	Capscrew M18 x 20	Kopfschraube	Vis à tête

Arm Group
Armgruppe
Groupe Bras

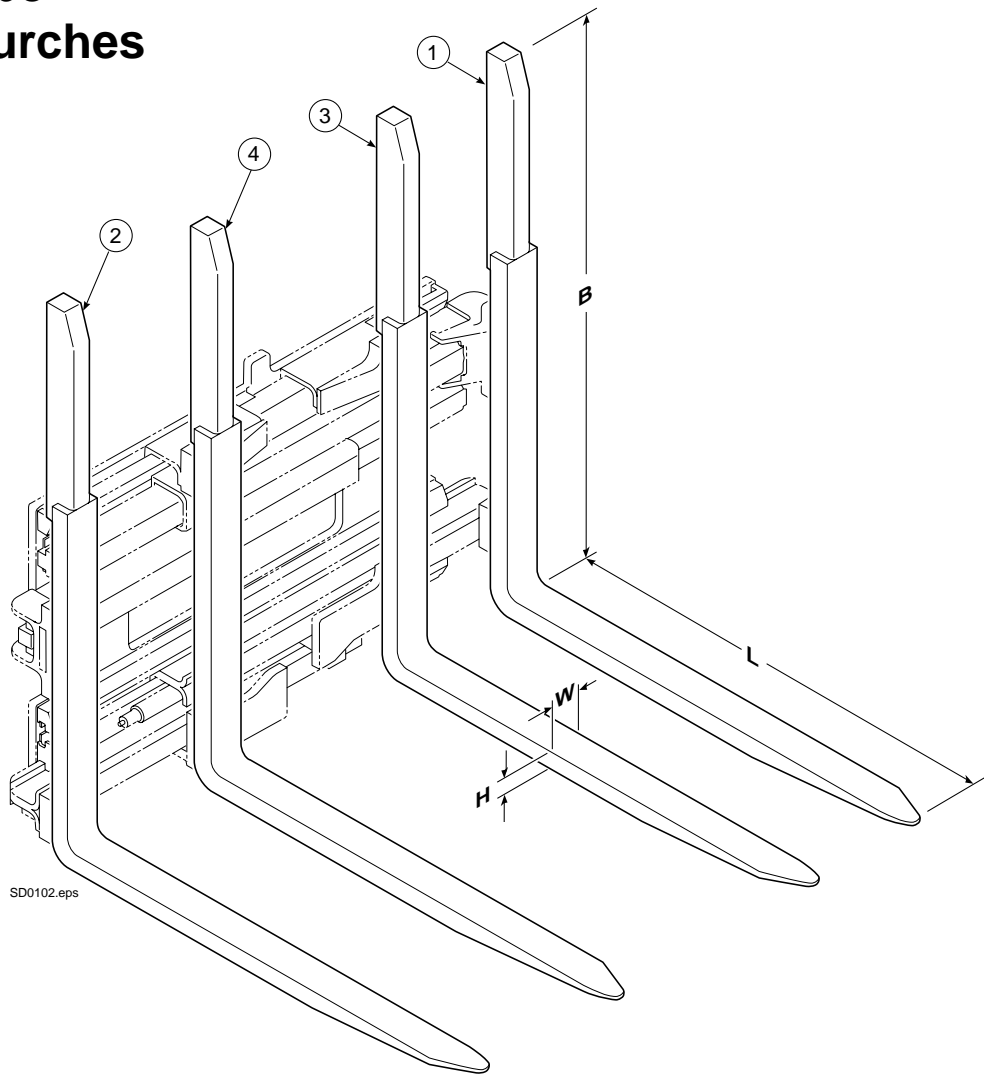
LC-212579



Fork / Tube Backrest Group

Gabelngruppe

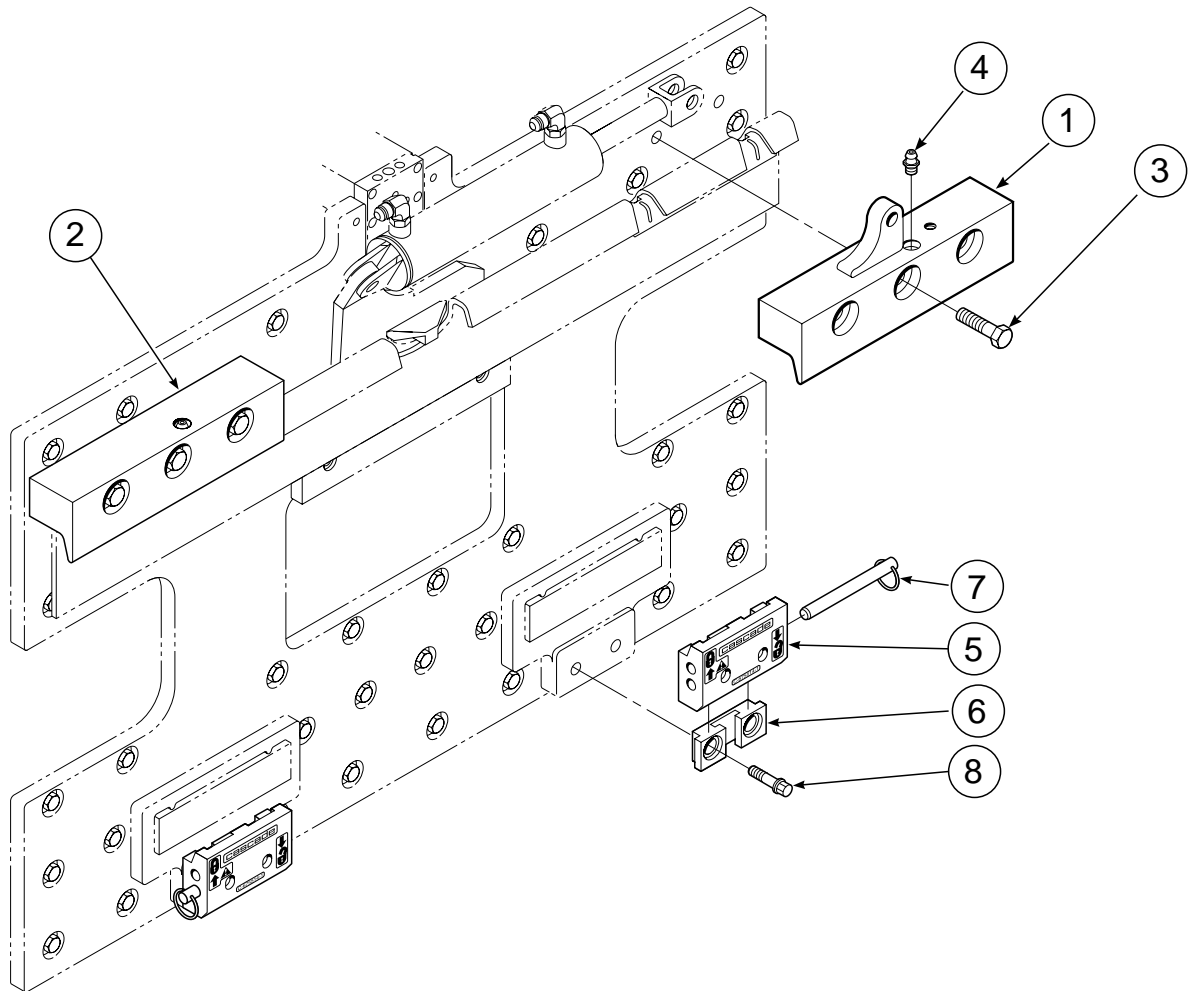
Groupes Fourches



SIZE (mm)				Fork group	Ref 1	Ref 2	Ref 3	Ref 4
B	W	H	L	Part No.	Outer Fork, LH	Outer Fork, RH	Inner Fork, LH	Inner Fork, RH
1355	80	50	1150	213123	213229	213230	213205	213206

QD Mounting Group, class 3
Aufhängungsgruppe
Groupe d' Accrochage

LC-212574
LC-683181



SD0097.eps

Ref.	Qty.	Part No.	Description	Bezeichnung	Description
		▲ 212574	Upper hook group	Aufhängungsgr., oben	Groupe d' Accrochage, sup.
		● 683181	Lower hook group	Aufhängungsgr., unten	Groupe d' Accrochage, inf.
1	1	211375	Upper hook - RH	Haken - R	Crochet - D
2	1	210592	Upper hook - LH	Haken - L	Crochet - G
3	6	678996	Capscrew, M16 x 65	Kopfschraube, M16 x 65	Vis à tête, M16 x 65
4	2	7403	Grease fitting	Schmiernippel	Graisseur
5	2	675957	Lower hook	Haken	Crochet
6	2	675958	Guide	Führung	Guide
7	2	678832	Release pin	Bolzen	Goupille
8	4	779019	Capscrew	Kopfschraube	Vis à tête

▲ Includes items 1–4 / Ref. 1-4 enthalten / Ref. 1-4 inclus

● Includes items 5–8 / Ref. 5-8 enthalten / Ref. 5-8 inclus

